


<b>VDA</b>	<p align="center"><b>Arbeitskreis Aftermarket</b></p> <p align="center">Bestellantwort „Bypass Streckengeschäft“</p>	<p align="center"><b>4948</b></p> <p align="center"><b>T2</b></p>			
<p>Mit der vorliegenden VDA Empfehlung werden folgende Zielsetzungen verbunden:</p> <ul style="list-style-type: none"> <li>• Die Empfehlung soll die Grundlage für die Standardisierung von Bypass- Streckengeschäften im Aftermarket sein.</li> <li>• Die Empfehlung soll als Guideline beim Aufbau und der Weiterentwicklung von Bypass- Streckengeschäften dienen.</li> </ul> <p>Die VDA-Empfehlung 4948 besteht aus folgenden vier Teildokumenten:</p> <p>T0: Prozessbeschreibung und allgemeine Hinweise  T1: Bestellung  T2: Bestellantwort  T3: Lieferavis</p> <p align="center"><b>Version 1.0 vom Oktober 2006</b></p>					
<p align="center"><b>Projektgruppe Aftermarket Bypass Streckengeschäft</b></p>					
<table border="0"> <tr> <td data-bbox="225 1576 389 1603">Herausgeber:</td> <td data-bbox="435 1576 812 1800"> Verband der Automobilindustrie  Westendstraße 61  Postfach 17 05 63  60079 Frankfurt  Telefon 069/97507-284  Telefax 069/97507-300  Internet: <a href="http://www@vda.de">www@vda.de</a> </td> <td data-bbox="928 1576 1347 1711"> Copyright  Nachdruck und jede sonstige Form  der Vervielfältigung ist nur mit  Angabe der Quelle gestattet. </td> </tr> </table>			Herausgeber:	Verband der Automobilindustrie Westendstraße 61 Postfach 17 05 63 60079 Frankfurt Telefon 069/97507-284 Telefax 069/97507-300 Internet: <a href="http://www@vda.de">www@vda.de</a>	Copyright Nachdruck und jede sonstige Form der Vervielfältigung ist nur mit Angabe der Quelle gestattet.
Herausgeber:	Verband der Automobilindustrie Westendstraße 61 Postfach 17 05 63 60079 Frankfurt Telefon 069/97507-284 Telefax 069/97507-300 Internet: <a href="http://www@vda.de">www@vda.de</a>	Copyright Nachdruck und jede sonstige Form der Vervielfältigung ist nur mit Angabe der Quelle gestattet.			
<p align="center">  <span style="font-size: 2em; vertical-align: middle;"> </span> <b>Verband der Automobilindustrie</b> </p>					

## Haftungsausschluss

Die VDA-Empfehlungen sind Empfehlungen, die jedermann frei zur Anwendung stehen. Wer sie anwendet, hat für die richtige Anwendung im konkreten Fall Sorge zu tragen.

Sie berücksichtigen den zum Zeitpunkt der jeweiligen Ausgabe herrschenden Stand der Technik. Durch das Anwenden der VDA-Empfehlungen entzieht sich niemand der Verantwortung für sein eigenes Handeln. Jeder handelt insoweit auf eigene Gefahr. Eine Haftung des VDA und derjenigen, die an den VDA-Empfehlungen beteiligt sind, ist ausgeschlossen.

Jeder wird gebeten, wenn er bei der Anwendung der VDA-Empfehlungen auf Unrichtigkeiten oder die Möglichkeit einer unrichtigen Auslegung stößt, dies dem VDA umgehend mitzuteilen, damit etwaige Mängel beseitigt werden können.

## Inhaltsverzeichnis

<b>NACHRICHTENSTRUKTUR .....</b>	<b>3</b>
<b>NACHRICHTENAUFBAUDIAGRAMM .....</b>	<b>3</b>
<b>SEGMENTBESCHREIBUNG.....</b>	<b>3</b>

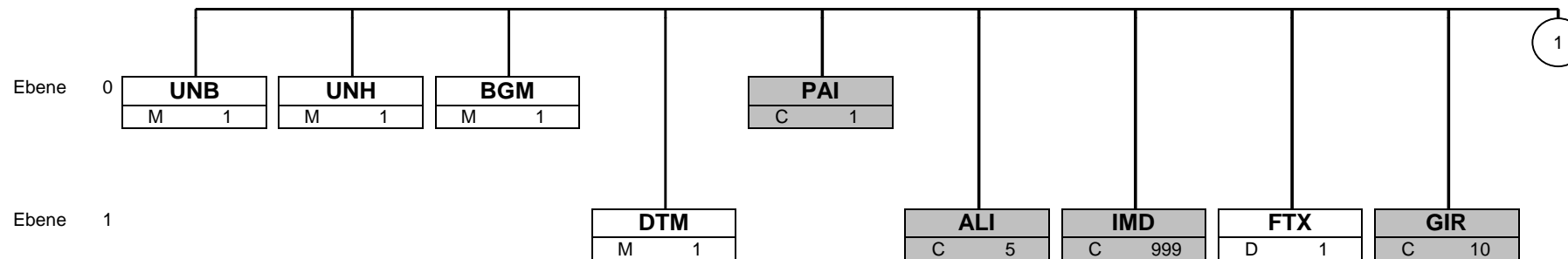
## Struktur / Inhalt

Zähler	Nr	Bez	St	MaxWdh	Ebene	Inhalt
0000	1	<b>UNB</b>	M	1	0	Nutzdaten-Kopfsegment
0010	2	<b>UNH</b>	M	1	0	Nachrichten-Kopfsegment
0020	3	<b>BGM</b>	M	1	0	Beginn der Nachricht
0030	4	<b>DTM</b>	M	1	1	Datum der Nachricht
0070	5	<b>FTX</b>	D	1	1	Bestellhinweis in Textform
0090		<b>SG1</b>	R	1	1	Referenz zur Originalbestellung
0100	6	<b>RFF</b>	M	1	1	Referenzangaben
0110	7	<b>DTM</b>	O	1	2	Datum der Originalbestellung
0150		<b>SG3</b>	R	2	1	Käufer
0160	8	<b>NAD</b>	M	1	1	Auftraggeber / Käufer
0150		<b>SG3</b>	R	2	1	Verkäufer
0160	9	<b>NAD</b>	M	1	1	Auftragnehmer / Verkäufer
0150		<b>SG3</b>	O	2	1	Dienstleister
0160	10	<b>NAD</b>	M	1	1	Dienstleister
0970		<b>SG26</b>	D	200000	1	Bestellposition
0980	11	<b>LIN</b>	M	1	1	Produkt ID des Käufers
0990	12	<b>PIA</b>	O	2	2	Weitere Produkt ID
1020	13	<b>QTY</b>	R	1	2	Bestellmenge
1020	14	<b>QTY</b>	O	1	2	Rückstandsmenge
1050	15	<b>DTM</b>	O	2	2	Lieferdatum, gewünscht und/oder Liefertermin für Rückstand
1330		<b>SG31</b>	R	4	2	Referenznummern zur Bestellposition
1340	16	<b>RFF</b>	M	1	2	Referenznummern
2030		<b>SG51</b>	D	100	2	Vorgeschlagene Teillieferungen
2040	17	<b>SCC</b>	M	1	2	Zeitplanbedingungen
2070		<b>SG52</b>	R	10	3	Liefermenge / Lieferdatum
2080	18	<b>QTY</b>	M	1	3	Zugesagte (Teil)Liefermenge
2090	19	<b>DTM</b>	O	1	4	Lieferdatum
2200	20	<b>UNS</b>	M	1	0	Abschnitts-Kontrollsegment
2270	21	<b>UNT</b>	M	1	0	Nachrichten-Endesegment
0000	22	<b>UNZ</b>	M	1	0	Nutzdaten-Endesegment

Bez = Segment-/Gruppen-Bezeichner  
 Zähler = Nummer der Segmente/Gruppen im EDIFACT-Standard  
 Nr = Laufende Segmentnummer im Guide  
 MaxWdh = Maximale Wiederholung der Segmente/Gruppen

St = Status  
 EDIFACT: M=Muss/Mandatory, C=Conditional  
 Anwendung: R=Erforderlich/Required, O=Optional, D=Abhängig von/Dependent, A=Empfohlen/Advised, N=Nicht benutzt/Not used

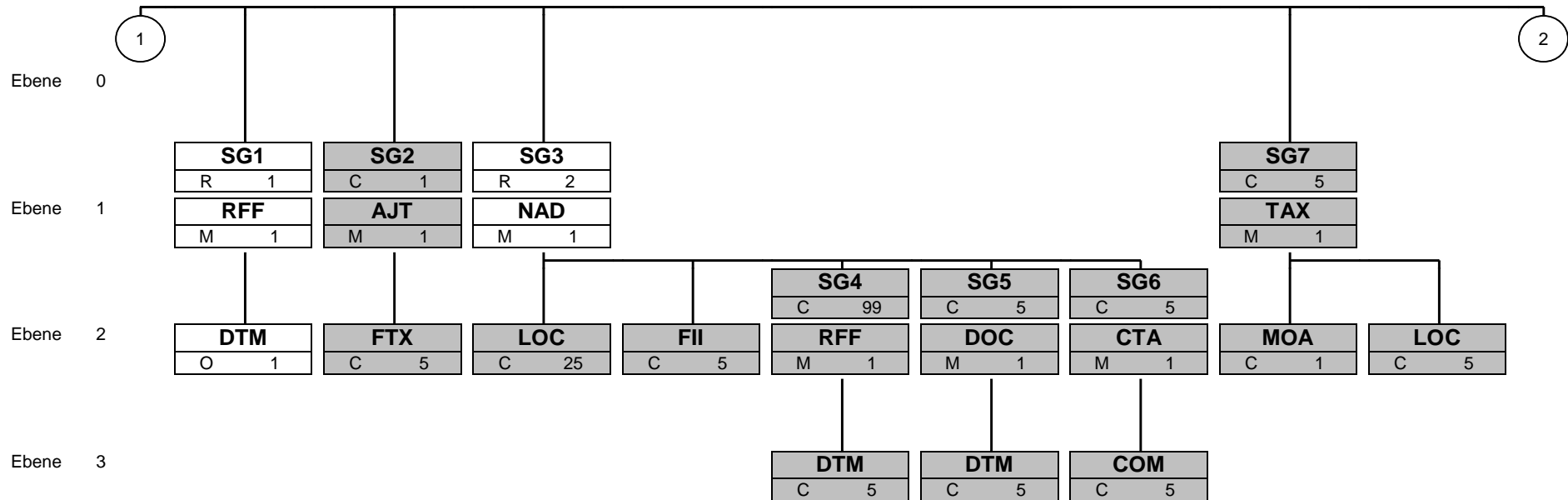
**Nachrichtenaufbaudiagramm benutzter Segmente/Gruppen**



Bez
St MaxWdh

Die weißen Segmente/Gruppen werden genutzt, die grauen Segmente/Gruppen sind im Nachrichtentyp enthalten, werden aber nicht genutzt  
 Bez = Segment-/Gruppen-Bezeichner  
 St = Status (M=Muss/Mandatory, C=Conditional, R=Erforderlich/Required, O=Optional, D=Abhängig von/Dependent, A=Empfohlen/Advised)  
 MaxWdh = Maximale Wiederholung der Segmente/Gruppen

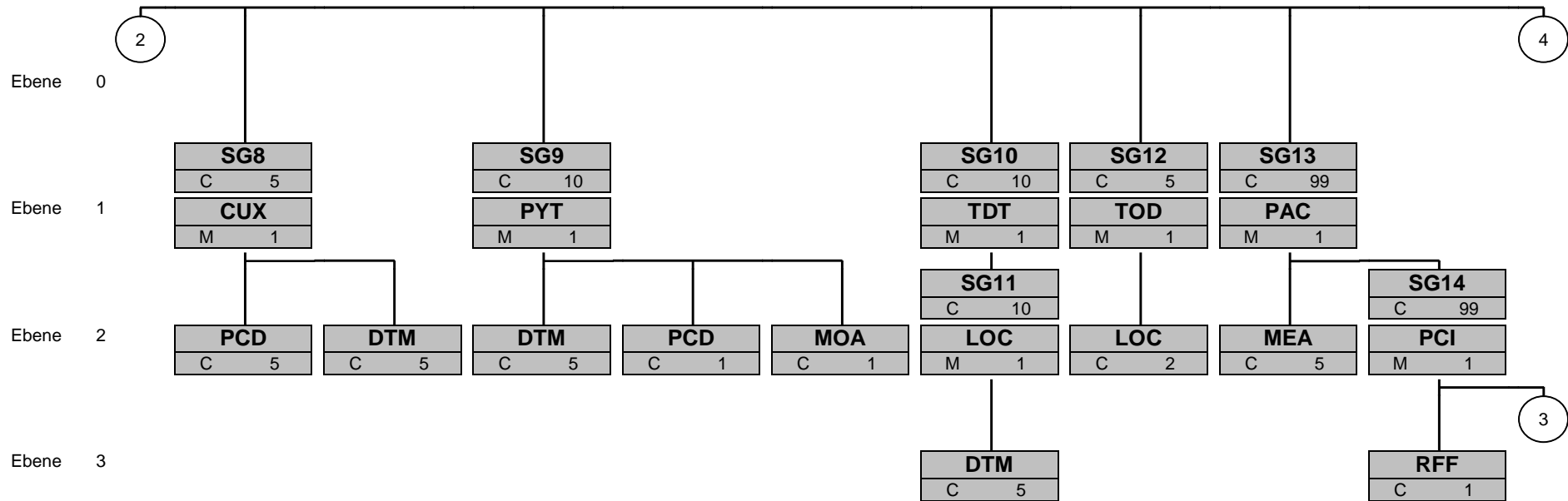
**Nachrichtenaufbaudiagramm benutzter Segmente/Gruppen**



Bez
St MaxWdh

Die weißen Segmente/Gruppen werden genutzt, die grauen Segmente/Gruppen sind im Nachrichtentyp enthalten, werden aber nicht genutzt  
 Bez = Segment-/Gruppen-Bezeichner  
 St = Status (M=Muss/Mandatory, C=Conditional, R=Erforderlich/Required, O=Optional, D=Abhängig von/Dependent, A=Empfohlen/Advised)  
 MaxWdh = Maximale Wiederholung der Segmente/Gruppen

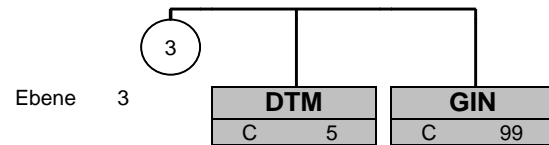
**Nachrichtenaufbaudiagramm benutzter Segmente/Gruppen**



Bez
St MaxWdh

Die weißen Segmente/Gruppen werden genutzt, die grauen Segmente/Gruppen sind im Nachrichtentyp enthalten, werden aber nicht genutzt  
 Bez = Segment-/Gruppen-Bezeichner  
 St = Status (M=Muss/Mandatory, C=Conditional, R=Erforderlich/Required, O=Optional, D=Abhängig von/Dependent, A=Empfohlen/Advised)  
 MaxWdh = Maximale Wiederholung der Segmente/Gruppen

## Nachrichtenaufbaudiagramm benutzter Segmente/Gruppen



Bez
St MaxWdh

Die weißen Segmente/Gruppen werden genutzt, die grauen Segmente/Gruppen sind im Nachrichtentyp enthalten, werden aber nicht genutzt

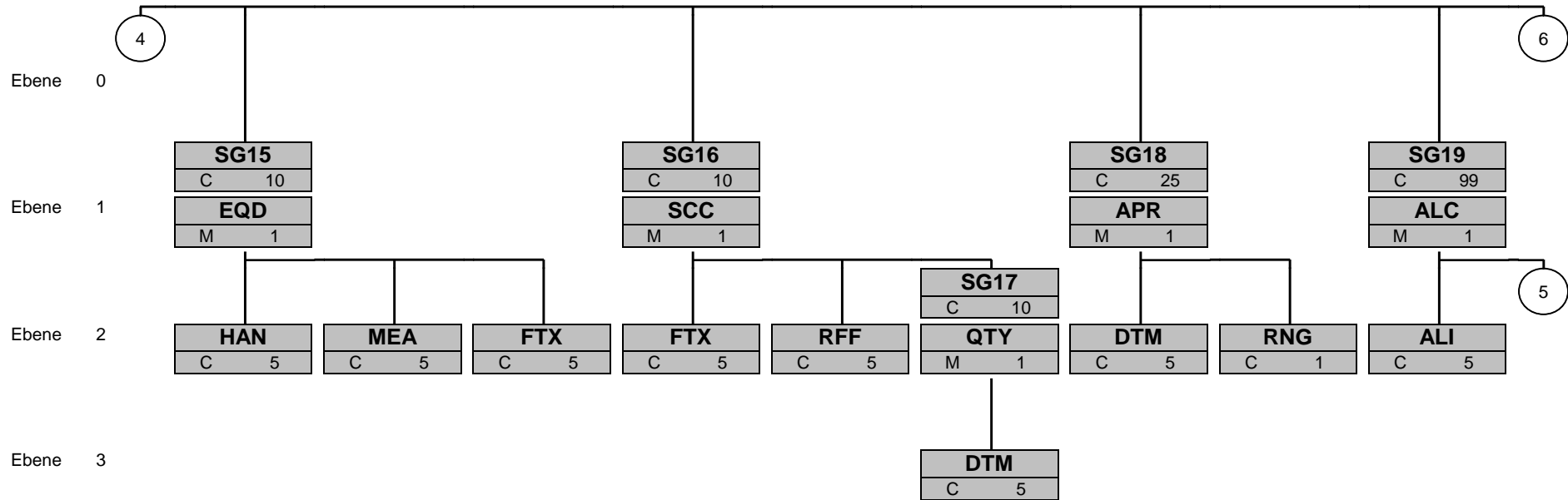
Bez = Segment-/Gruppen-Bezeichner

St = Status (M=Muss/Mandatory, C=Conditional, R=Erforderlich/Required, O=Optional, D=Abhängig von/Dependent, A=Empfohlen/Advised)

MaxWdh = Maximale Wiederholung der Segmente/Gruppen

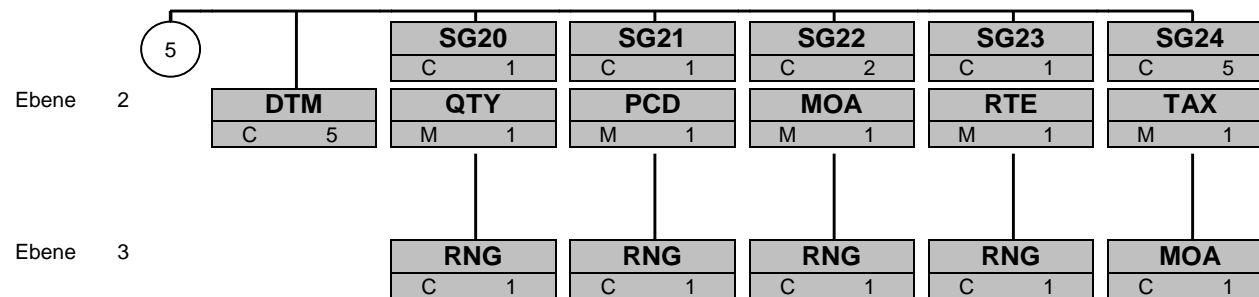


**Nachrichtenaufbaudiagramm benutzter Segmente/Gruppen**



Die weißen Segmente/Gruppen werden genutzt, die grauen Segmente/Gruppen sind im Nachrichtentyp enthalten, werden aber nicht genutzt  
 Bez = Segment-/Gruppen-Bezeichner  
 St = Status (M=Muss/Mandatory, C=Conditional, R=Erforderlich/Required, O=Optional, D=Abhängig von/Dependent, A=Empfohlen/Advised)  
 MaxWdh = Maximale Wiederholung der Segmente/Gruppen

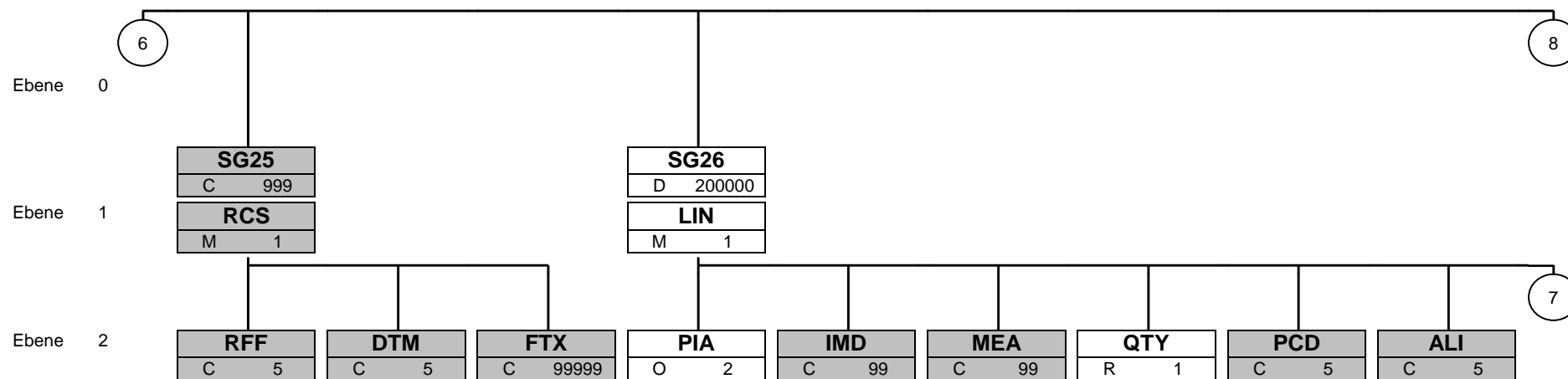
**Nachrichtenaufbaudiagramm benutzter Segmente/Gruppen**



Bez
St MaxWdh

Die weißen Segmente/Gruppen werden genutzt, die grauen Segmente/Gruppen sind im Nachrichtentyp enthalten, werden aber nicht genutzt  
 Bez = Segment-/Gruppen-Bezeichner  
 St = Status (M=Muss/Mandatory, C=Conditional, R=Erforderlich/Required, O=Optional, D=Abhängig von/Dependent, A=Empfohlen/Advised)  
 MaxWdh = Maximale Wiederholung der Segmente/Gruppen

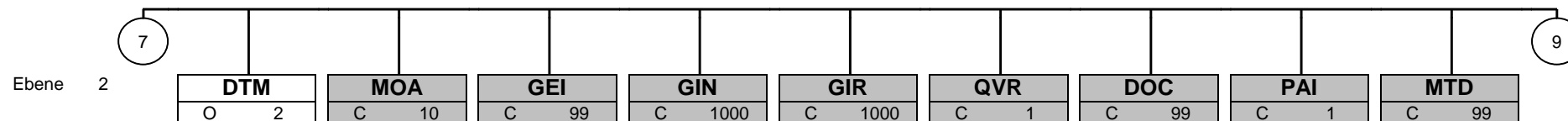
**Nachrichtenaufbaudiagramm benutzter Segmente/Gruppen**



Bez
St MaxWdh

Die weißen Segmente/Gruppen werden genutzt, die grauen Segmente/Gruppen sind im Nachrichtentyp enthalten, werden aber nicht genutzt  
 Bez = Segment-/Gruppen-Bezeichner  
 St = Status (M=Muss/Mandatory, C=Conditional, R=Erforderlich/Required, O=Optional, D=Abhängig von/Dependent, A=Empfohlen/Advised)  
 MaxWdh = Maximale Wiederholung der Segmente/Gruppen

**Nachrichtenaufbaudiagramm benutzter Segmente/Gruppen**

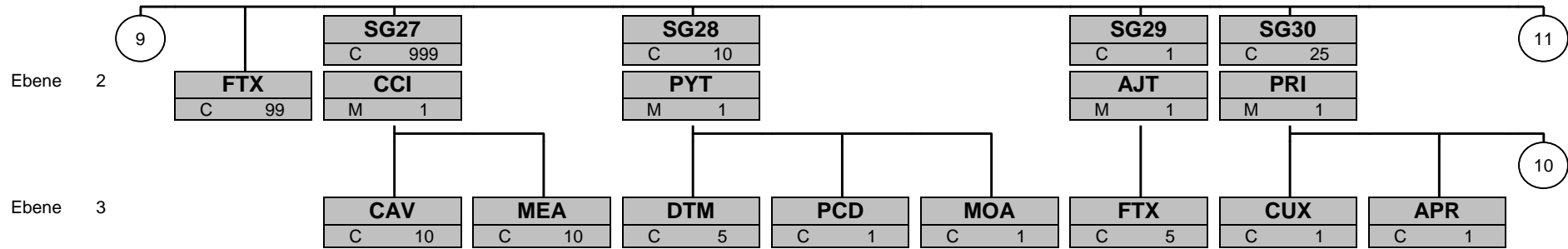


Ebene 2

Bez
St MaxWdh

Die weißen Segmente/Gruppen werden genutzt, die grauen Segmente/Gruppen sind im Nachrichtentyp enthalten, werden aber nicht genutzt  
 Bez = Segment-/Gruppen-Bezeichner  
 St = Status (M=Muss/Mandatory, C=Conditional, R=Erforderlich/Required, O=Optional, D=Abhängig von/Dependent, A=Empfohlen/Advised)  
 MaxWdh = Maximale Wiederholung der Segmente/Gruppen

**Nachrichtenaufbaudiagramm benutzter Segmente/Gruppen**



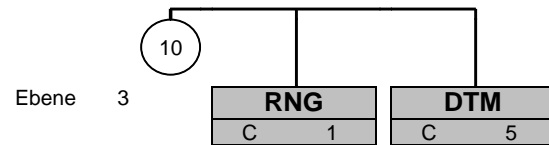
Bez
St MaxWdh

Die weißen Segmente/Gruppen werden genutzt, die grauen Segmente/Gruppen sind im Nachrichtentyp enthalten, werden aber nicht genutzt

Bez = Segment-/Gruppen-Bezeichner

St = Status (M=Muss/Mandatory, C=Conditional, R=Erforderlich/Required, O=Optional, D=Abhängig von/Dependent, A=Empfohlen/Advised)

MaxWdh = Maximale Wiederholung der Segmente/Gruppen

**Nachrichtenaufbaudiagramm benutzter Segmente/Gruppen**

Bez
St MaxWdh

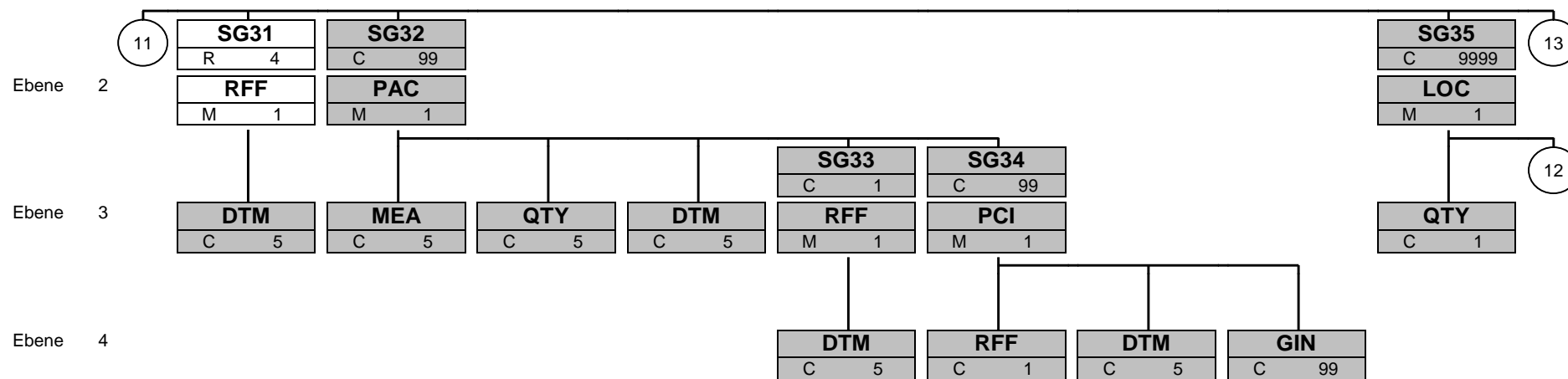
Die weißen Segmente/Gruppen werden genutzt, die grauen Segmente/Gruppen sind im Nachrichtentyp enthalten, werden aber nicht genutzt

Bez = Segment-/Gruppen-Bezeichner

St = Status (M=Muss/Mandatory, C=Conditional, R=Erforderlich/Required, O=Optional, D=Abhängig von/Dependent, A=Empfohlen/Advised)

MaxWdh = Maximale Wiederholung der Segmente/Gruppen

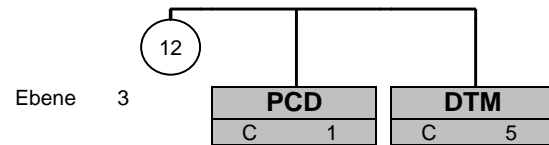
**Nachrichtenaufbaudiagramm benutzter Segmente/Gruppen**



Bez
St MaxWdh

Die weißen Segmente/Gruppen werden genutzt, die grauen Segmente/Gruppen sind im Nachrichtentyp enthalten, werden aber nicht genutzt  
 Bez = Segment-/Gruppen-Bezeichner  
 St = Status (M=Muss/Mandatory, C=Conditional, R=Erforderlich/Required, O=Optional, D=Abhängig von/Dependent, A=Empfohlen/Advised)  
 MaxWdh = Maximale Wiederholung der Segmente/Gruppen

## Nachrichtenaufbaudiagramm benutzter Segmente/Gruppen



Bez
St MaxWdh

Die weißen Segmente/Gruppen werden genutzt, die grauen Segmente/Gruppen sind im Nachrichtentyp enthalten, werden aber nicht genutzt

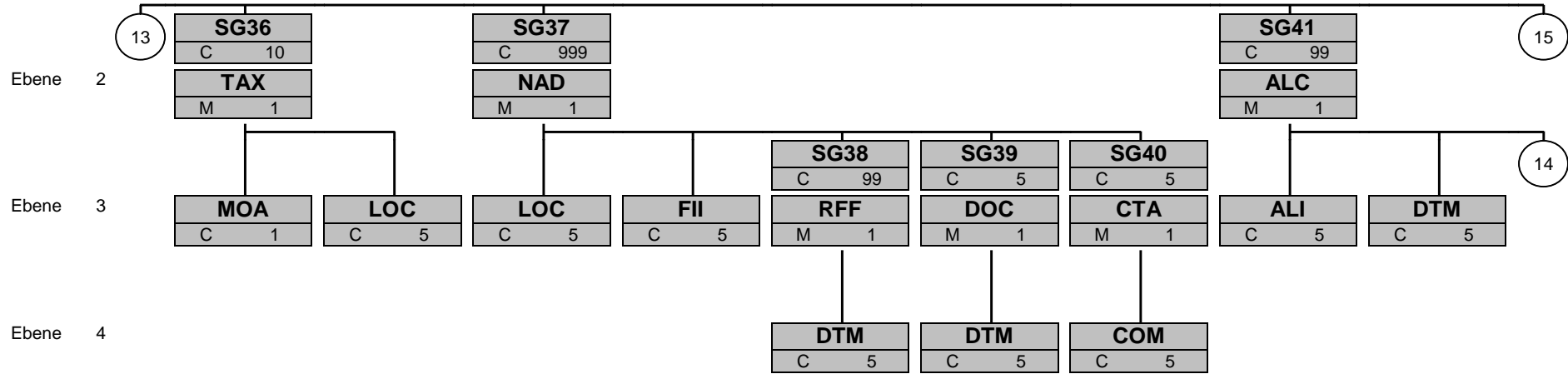
Bez = Segment-/Gruppen-Bezeichner

St = Status (M=Muss/Mandatory, C=Conditional, R=Erforderlich/Required, O=Optional, D=Abhängig von/Dependent, A=Empfohlen/Advised)

MaxWdh = Maximale Wiederholung der Segmente/Gruppen



**Nachrichtenaufbaudiagramm benutzter Segmente/Gruppen**



Bez
St MaxWdh

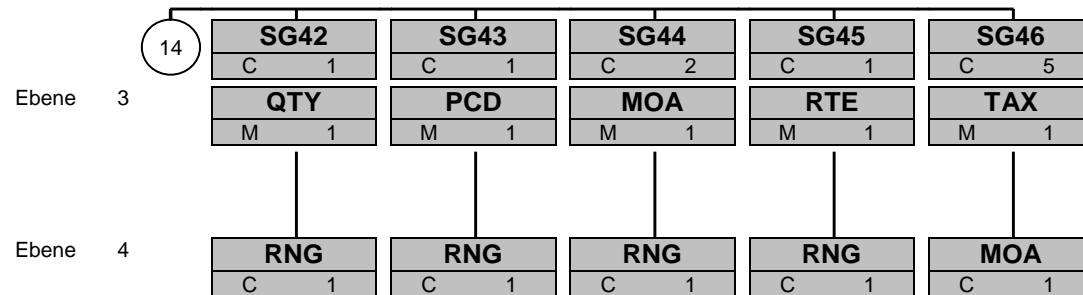
Die weißen Segmente/Gruppen werden genutzt, die grauen Segmente/Gruppen sind im Nachrichtentyp enthalten, werden aber nicht genutzt

Bez = Segment-/Gruppen-Bezeichner

St = Status (M=Muss/Mandatory, C=Conditional, R=Erforderlich/Required, O=Optional, D=Abhängig von/Dependent, A=Empfohlen/Advised)

MaxWdh = Maximale Wiederholung der Segmente/Gruppen

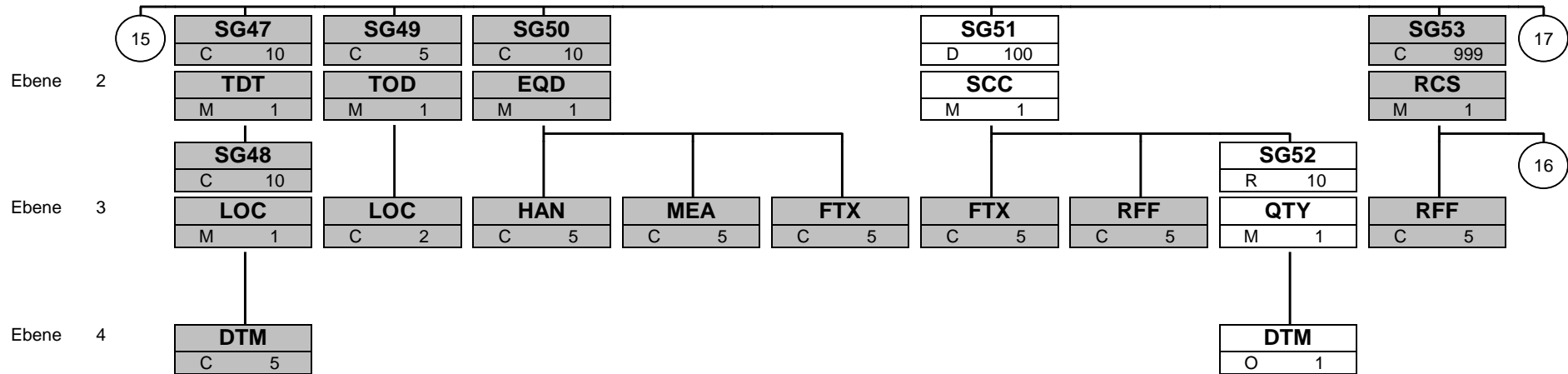
**Nachrichtenaufbaudiagramm benutzter Segmente/Gruppen**



Bez
St MaxWdh

Die weißen Segmente/Gruppen werden genutzt, die grauen Segmente/Gruppen sind im Nachrichtentyp enthalten, werden aber nicht genutzt  
 Bez = Segment-/Gruppen-Bezeichner  
 St = Status (M=Muss/Mandatory, C=Conditional, R=Erforderlich/Required, O=Optional, D=Abhängig von/Dependent, A=Empfohlen/Advised)  
 MaxWdh = Maximale Wiederholung der Segmente/Gruppen

**Nachrichtenaufbaudiagramm benutzter Segmente/Gruppen**



Die weißen Segmente/Gruppen werden genutzt, die grauen Segmente/Gruppen sind im Nachrichtentyp enthalten, werden aber nicht genutzt

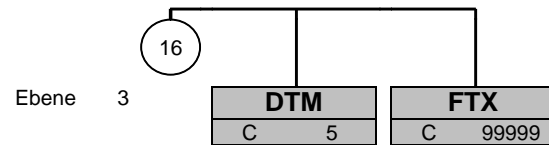
Bez
St MaxWdh

Bez = Segment-/Gruppen-Bezeichner

St = Status (M=Muss/Mandatory, C=Conditional, R=Erforderlich/Required, O=Optional, D=Abhängig von/Dependent, A=Empfohlen/Advised)

MaxWdh = Maximale Wiederholung der Segmente/Gruppen

## Nachrichtenaufbaudiagramm benutzter Segmente/Gruppen



Bez
St MaxWdh

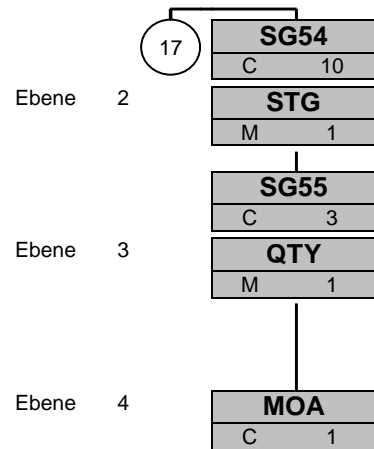
Die weißen Segmente/Gruppen werden genutzt, die grauen Segmente/Gruppen sind im Nachrichtentyp enthalten, werden aber nicht genutzt

Bez = Segment-/Gruppen-Bezeichner

St = Status (M=Muss/Mandatory, C=Conditional, R=Erforderlich/Required, O=Optional, D=Abhängig von/Dependent, A=Empfohlen/Advised)

MaxWdh = Maximale Wiederholung der Segmente/Gruppen

## Nachrichtenaufbaudiagramm benutzter Segmente/Gruppen



Bez
St MaxWdh

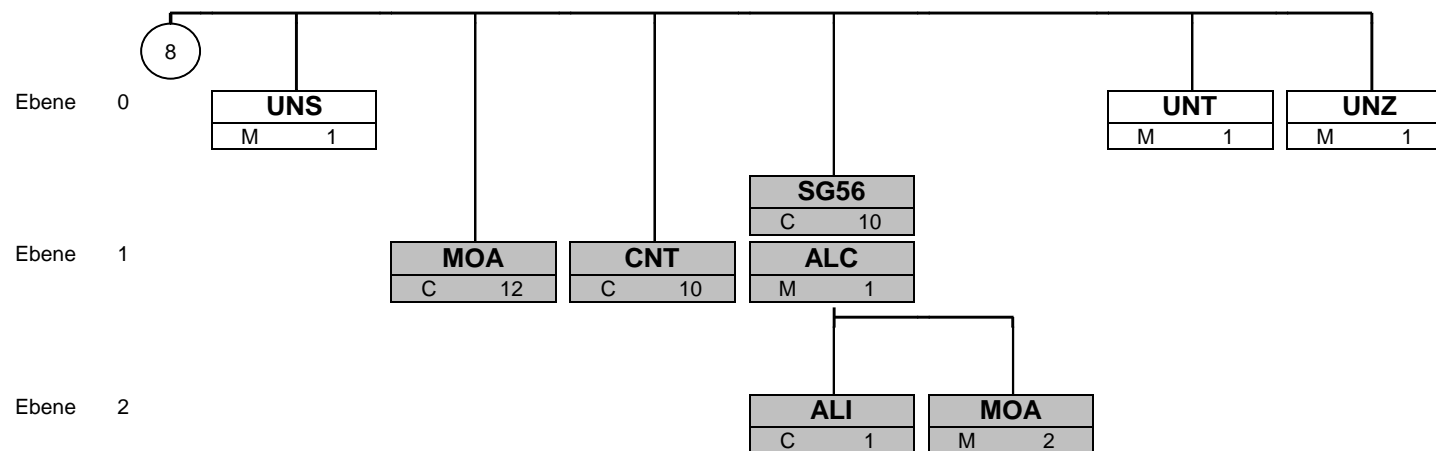
Die weißen Segmente/Gruppen werden genutzt, die grauen Segmente/Gruppen sind im Nachrichtentyp enthalten, werden aber nicht genutzt

Bez = Segment-/Gruppen-Bezeichner

St = Status (M=Muss/Mandatory, C=Conditional, R=Erforderlich/Required, O=Optional, D=Abhängig von/Dependent, A=Empfohlen/Advised)

MaxWdh = Maximale Wiederholung der Segmente/Gruppen

**Nachrichtenaufbaudiagramm benutzter Segmente/Gruppen**



Bez
St MaxWdh

Die weißen Segmente/Gruppen werden genutzt, die grauen Segmente/Gruppen sind im Nachrichtentyp enthalten, werden aber nicht genutzt  
 Bez = Segment-/Gruppen-Bezeichner  
 St = Status (M=Muss/Mandatory, C=Conditional, R=Erforderlich/Required, O=Optional, D=Abhängig von/Dependent, A=Empfohlen/Advised)  
 MaxWdh = Maximale Wiederholung der Segmente/Gruppen

## Segmente

Zähler	Nr	Bez	St	MaxWdh	Ebene	Name
0000	1	<b>UNB</b>	M	1	0	Nutzdaten-Kopfsegment

Standard			Implementation	
Bez	Name	St Format	St Format	Anwendung / Bemerkung
UNB				
S001	Syntax-Bezeichner	M	M	
0001	Syntax-Kennung	M a4	M a4	
0002	Syntax-Versionsnummer	M n1	M n1	
				<b>UNOA UN/ECE-Zeichensatz A UNOB UN/ECE-Zeichensatz B UNOC UN/ECE-Zeichensatz C</b>
				<b>3 Version 3</b>
S002	Absender der Übertragungsdatei	M	M	
0004	Absenderbezeichnung	M an..35	M an..35	Absender ID
0007	Teilnehmerbezeichnung, Qualifier	C an..4	N	Not used
0008	Adresse für Rückleitung	C an..14	N	Not used
S003	Empfänger der Übertragungsdatei	M	M	
0010	Empfängerbezeichnung	M an..35	M an..35	Empfänger ID
0007	Teilnehmerbezeichnung, Qualifier	C an..4	N	Not used
0014	Weiterleitungsadresse	C an..14	N	Not used
S004	Datum/Uhrzeit der Erstellung	M	M	
0017	Datum der Erstellung	M n6	M n6	Übertragungsdatum
0019	Uhrzeit der Erstellung	M n4	M n4	Übertragungszeit
0020	Datenaustauschreferenz	M an..14	M an..14	DFU - Referenznummer
S005	Referenz/Paßwort des Empfängers	C	O	
0022	Referenz oder Paßwort des Empfängers	M an..14	N	Not used
0025	Referenz oder Paßwort des Empfängers, Qualifier	C an2	N	Not used
0026	Anwendungsreferenz	C an..14	N	Not used
0029	Verarbeitungspriorität, Code	C a1	N	Not used
0031	Bestätigungsanforderung	C n1	N	Not used
0032	Austauschvereinbarungskennung	C an..35	N	Not used
0035	Test-Kennzeichen	C n1	O n1	Kennzeichnet (wenn vorhanden) die Nachricht(en) als Test.
				<b>1 Übertragungsdatei ist ein Test</b>

### Bemerkung:

Bez = Objekt-Bezeichner  
 Nr = Laufende Segmentnummer im Guide  
 MaxWdh = Maximale Wiederholung der Segmente/Gruppen  
 Zähler = Nummer der Segmente/Gruppen im EDIFACT-Standard

St = Status  
 EDIFACT: M=Muss/Mandatory, C=Conditional  
 Anwendung: R=Erforderlich/Required, O=Optional, D=Abhängig von/Dependent, A=Empfohlen/Advised, N=Nicht benutzt/Not used

## Segmente

Zähler	Nr	Bez	St	MaxWdh	Ebene	Name
0010	2	<b>UNH</b>	M	1	0	Nachrichten-Kopfsegment

		Standard		Implementation		
Bez	Name	St	Format	St	Format	Anwendung / Bemerkung
UNH						
0062	Nachrichten-Referenznummer	M	an..14	M	an..14	
S009	Nachrichten-Kennung	M		M		
0065	Nachrichtentyp-Kennung	M	an..6	M	an..6	<b>ORDRSP Bestellantwort</b>
0052	Versionsnummer des Nachrichtentyps	M	an..3	M	an..3	<b>D Entwurfs-Version</b>
0054	Freigabenummer des Nachrichtentyps	M	an..3	M	an..3	<b>05B Ausgabe 2005 - B</b>
0051	Verwaltende Organisation	M	an..2	M	an..2	<b>UN UN/CEFACT</b>
0057	Anwendungscode der zuständigen Organisation	C	an..6	C	an..6	VDA21011 - VDA Aftermarket ORDRSP V1R1
0068	Allgemeine Zuordnungs-Referenz	C	an..35	N		Not used
S010	Status der Übermittlung	C		N		
0070	Übermittlungsfolgenummer	M	n..2	N		Not used
0073	Erste und letzte Übermittlung	C	a1	N		Not used

### Bemerkung:

Bez = Objekt-Bezeichner  
 Nr = Laufende Segmentnummer im Guide  
 MaxWdh = Maximale Wiederholung der Segmente/Gruppen  
 Zähler = Nummer der Segmente/Gruppen im EDIFACT-Standard

St = Status  
 EDIFACT: M=Muss/Mandatory, C=Conditional  
 Anwendung: R=Erforderlich/Required, O=Optional, D=Abhängig von/Dependent, A=Empfohlen/Advised, N=Nicht benutzt/Not used



**Segmente**

Zähler	Nr	Bez	St	MaxWdh	Ebene	Name
0020	3	<b>BGM</b>	M	1	0	Beginn der Nachricht

Standard			Implementation	
Bez	Name	St Format	St Format	Anwendung / Bemerkung
BGM				
C002	Dokumenten-/Nachrichtename	C	C	
1001	Dokumentenname, Code	C an..3	C an..3	
<b>231 Bestellantwort</b>				
1131	Codeliste, Code	C an..17	N	Not used
3055	Verantwortliche Stelle für die Codepflege, Code	C an..3	N	Not used
1000	Dokumentenname	C an..35	N	Not used
C106	Dokumenten-/Nachrichten-Identifikation	C	R	
1004	Dokumentenummer	C an..35	R an..35	Dokumentenummer
1056	Versionsnummer	C an..9	N	Not used
1060	Revisionsnummer	C an..6	N	Not used
1225	Nachrichtenfunktion, Code	C an..3	R an..3	Code 12 - die Bestellung wurde korrekt empfangen aber noch nicht verarbeitet. In diesem Fall enthält die Bestellantwort nur die Referenznummer der Originalbestellung sowie ID des Käufers und des Verkäufers. Code 29 - die gesamte Bestellung wird akzeptiert und alle Positionen können wie bestellt geliefert werden. Zwischen den Partnern muss vereinbart werden, ob diese Information auf Kopfebene ausreichend ist oder ob der Lieferant auch jede einzelne Position explizit bestätigen muss. Code 52 - die Bestellung kann nicht vollständig oder nicht termingerecht beliefert werden. Änderungsvorschläge werden in den Details unterbreitet. <b>12 Nicht verarbeitet</b> <b>29 Akzeptiert ohne Änderungen</b> <b>52 Vorgeschlagene Änderung</b>
4343	Art der Antwort, Code	C an..3	N	Not used

**Bemerkung:**

Die Bestellantwort kann in drei Varianten benutzt werden:

1. Als Signal/Quittung für den Empfang einer Bestellung ohne Aussage über Lieferfähigkeit.
2. Als Bestellbestätigung in vollem Umfang. In diesem Fall wird für alle bestellten Positionen mengen- und termingerechte Lieferung zugesagt.
3. Als Bestellantwort mit Änderungen in einzelnen Positionen oder Anzeige der Nicht-Lieferfähigkeit.

Im letzten Fall wird empfohlen, alle Positionen der Bestellung in der Antwort aufzuführen und zu jeder Position den Status zu übermitteln.

Dieser Status auf Positionsebene kann sein:

1. Änderungsvorschlag in Termin / Menge
2. Ersatz durch Nachfolgeartikel / Ersatzartikel
3. Keine Lieferfähigkeit
4. Noch keine Aussage zu Lieferfähigkeit.
5. Position wird wie bestellt bestätigt.

So kann der Lieferant mitteilen, dass er von z.B. 10 bestellten Positionen 7 wie gewünscht liefern kann, zu einer noch keine Aussage treffen kann, 1 Position durch Nachfolgeartikel beliefern will und eine Position nicht liefern kann. Die explizite Mitteilung von Einzelpositionen, die nicht lieferfähig sind, ist für den Besteller von Bedeutung, da er ggf. nur so diese 'offenen' Positionen wieder automatisiert aus seinem Bestellsystem löschen kann.

Bez = Objekt-Bezeichner  
 Nr = Laufende Segmentnummer im Guide  
 MaxWdh = Maximale Wiederholung der Segmente/Gruppen  
 Zähler = Nummer der Segmente/Gruppen im EDIFACT-Standard

St = Status  
 EDIFACT: M=Muss/Mandatory, C=Conditional  
 Anwendung: R=Erforderlich/Required, O=Optional, D=Abhängig von/Dependent, A=Empfohlen/Advised, N=Nicht benutzt/Not used

**Segmente**

Zähler	Nr	Bez	St	MaxWdh	Ebene	Name
0030	4	<b>DTM</b>	M	1	1	Datum der Nachricht

Standard			Implementation	
Bez	Name	St Format	St Format	Anwendung / Bemerkung
DTM				
C507	Datum/Uhrzeit/Zeitspanne	M	M	
2005	Datums- oder Uhrzeits- oder Zeitspannen-Funktion, Qualifier	M an..3	M an..3	
2380	Datum oder Uhrzeit oder Zeitspanne, Wert	C an..35	R an..35	<b>137 Dokumenten-/Nachrichtendatum/-zeit</b> Dokumentendatum, Datum / Zeit zu dem die Nachricht erstellt wurde
2379	Datums- oder Uhrzeit- oder Zeitspannen-Format, Code	C an..3	R an..3	<b>102 CCYYMMDD</b> <b>203 CCYYMMDDHHMM</b> <b>204 CCYYMMDDHHMMSS</b>

**Bemerkung:**

Bez = Objekt-Bezeichner  
 Nr = Laufende Segmentnummer im Guide  
 MaxWdh = Maximale Wiederholung der Segmente/Gruppen  
 Zähler = Nummer der Segmente/Gruppen im EDIFACT-Standard

St = Status  
 EDIFACT: M=Muss/Mandatory, C=Conditional  
 Anwendung: R=Erforderlich/Required, O=Optional, D=Abhängig von/Dependent, A=Empfohlen/Advised, N=Nicht benutzt/Not used

## Segmente

Zähler	Nr	Bez	St	MaxWdh	Ebene	Name
0070	5	<b>FTX</b>	D	1	1	Bestellhinweis in Textform

		Standard	Implementation	
Bez	Name	St	Format	Anwendung / Bemerkung
FTX				
4451	Textbezug, Qualifier	M	an..3	M an..3 <b>COI Order information</b>
4453	Textfunktion, Code	C	an..3	N Not used
C107	Text-Referenz	C		O
4441	Freier Text, Code	M	an..17	M an..17 <b>001 Bestellhinweis des Endkunden 002 Bestellhinweis des Händlers 003 Bestellhinweis des Großhandels 004 Bestellhinweis des Zentrallagers / OEM</b>
1131	Codeliste, Code	C	an..17	N Not used
3055	Verantwortliche Stelle für die Codepflege, Code	C	an..3	O an..3 <b>204 DE, VDA (Verband der Automobilindustrie E.V.)</b>
C108	Text	C		R
4440	Freier Text	M	an..512	M an..512 Bestellhinweis des oben identifizierten Partners
4440	Freier Text	C	an..512	N Not used
4440	Freier Text	C	an..512	N Not used
4440	Freier Text	C	an..512	N Not used
4440	Freier Text	C	an..512	N Not used
3453	Sprachename, Code	C	an..3	O an..3 Sprache, codiert; verwende ISO 639-1998
4447	Textformat, Code	C	an..3	N Not used

### Bemerkung:

Es darf entweder der Bestelltext auf Kopfebene (exclusiv) oder der auf Positionsebene verwendet werden. Die Geschäftspartner legen fest, welche der beiden Varianten sie im Datenaustausch verwenden.

Bez = Objekt-Bezeichner  
 Nr = Laufende Segmentnummer im Guide  
 MaxWdh = Maximale Wiederholung der Segmente/Gruppen  
 Zähler = Nummer der Segmente/Gruppen im EDIFACT-Standard

St = Status  
 EDIFACT: M=Muss/Mandatory, C=Conditional  
 Anwendung: R=Erforderlich/Required, O=Optional, D=Abhängig von/Dependent, A=Empfohlen/Advised, N=Nicht benutzt/Not used

## Segmente

Zähler	Nr	Bez	St	MaxWdh	Ebene	Name
0090		<b>SG1</b>	R	1	1	Referenz zur Originalbestellung
0100	6	<b>RFF</b>	M	1	1	Referenzangaben

Standard			Implementation			
Bez	Name	St	Format	St	Format	Anwendung / Bemerkung
RFF						
C506	Referenz	M		M		
1153	Referenz, Qualifier	M	an..3	M	an..3	
						<b>ON Auftragsnummer (Einkauf)</b>
1154	Referenz, Identifikation	C	an..70	R	an..70	Dokumentennummer der Originalbestellung
1156	Zeilennummer	C	an..6	N		Not used
4000	Referenzversion, Identifikation	C	an..35	N		Not used
1060	Revisionsnummer	C	an..6	N		Not used

### Bemerkung:

Identifiziert die Originalbestellung oder Bestelländerung des Kunden

Bez = Objekt-Bezeichner  
 Nr = Laufende Segmentnummer im Guide  
 MaxWdh = Maximale Wiederholung der Segmente/Gruppen  
 Zähler = Nummer der Segmente/Gruppen im EDIFACT-Standard

St = Status  
 EDIFACT: M=Muss/Mandatory, C=Conditional  
 Anwendung: R=Erforderlich/Required, O=Optional, D=Abhängig von/Dependent, A=Empfohlen/Advised, N=Nicht benutzt/Not used

## Segmente

Zähler	Nr	Bez	St	MaxWdh	Ebene	Name
0090		<b>SG1</b>	R	1	1	Referenz zur Originalbestellung
0110	7	<b>DTM</b>	O	1	2	Datum der Originalbestellung

Standard			Implementation			
Bez	Name	St	Format	St	Format	Anwendung / Bemerkung
DTM						
C507	Datum/Uhrzeit/Zeitspanne	M	M	M		
2005	Datums- oder Uhrzeits- oder Zeitspannen-Funktion, Qualifier	M an..3	M an..3	M an..3		<b>171 Referenzdatum/-zeit</b>
2380	Datum oder Uhrzeit oder Zeitspanne, Wert	C an..35	R an..35	R an..35		Datum
2379	Datums- oder Uhrzeit- oder Zeitspannen-Format, Code	C an..3	O an..3	O an..3		<b>102 CCYYMMDD</b>

### Bemerkung:

Bez = Objekt-Bezeichner  
 Nr = Laufende Segmentnummer im Guide  
 MaxWdh = Maximale Wiederholung der Segmente/Gruppen  
 Zähler = Nummer der Segmente/Gruppen im EDIFACT-Standard

St = Status  
 EDIFACT: M=Muss/Mandatory, C=Conditional  
 Anwendung: R=Erforderlich/Required, O=Optional, D=Abhängig von/Dependent, A=Empfohlen/Advised, N=Nicht benutzt/Not used

## Segmente

Zähler	Nr	Bez	St	MaxWdh	Ebene	Name
0150		<b>SG3</b>	R	2	1	Käufer
0160	8	<b>NAD</b>	M	1	1	Auftraggeber / Käufer

Standard			Implementation			
Bez	Name	St	Format	St	Format	Anwendung / Bemerkung
NAD						
3035	Beteiligter, Qualifier	M	an..3	M	an..3	<b>BY Buyer</b>
C082	Identifikation des Beteiligten	C		R		
3039	Beteiligter, Identifikation	M	an..35	M	an..35	Identnummer des Käufers
1131	Codeliste, Code	C	an..17	N		Not used
3055	Verantwortliche Stelle für die Codepflege, Code	C	an..3	O	an..3	<b>16 DUNS (Dun &amp; Bradstreet) 91 Zugewiesen vom Verkäufer oder dessen Agenten 92 Zugewiesen vom Käufer oder dessen Agenten</b>
C058	Name und Anschrift	C		N		
3124	Zeile für Name und Anschrift	M	an..35	N		Not used
3124	Zeile für Name und Anschrift	C	an..35	N		Not used
3124	Zeile für Name und Anschrift	C	an..35	N		Not used
3124	Zeile für Name und Anschrift	C	an..35	N		Not used
3124	Zeile für Name und Anschrift	C	an..35	N		Not used
C080	Name des Beteiligten	C		N		
3036	Beteiligter	M	an..35	N		Not used
3036	Beteiligter	C	an..35	N		Not used
3036	Beteiligter	C	an..35	N		Not used
3036	Beteiligter	C	an..35	N		Not used
3036	Beteiligter	C	an..35	N		Not used
3045	Format für den Namen des Beteiligten, Code	C	an..3	N		Not used
C059	Straße	C		N		
3042	Straße und Hausnummer oder Postfach	M	an..35	N		Not used
3042	Straße und Hausnummer oder Postfach	C	an..35	N		Not used
3042	Straße und Hausnummer oder Postfach	C	an..35	N		Not used
3042	Straße und Hausnummer oder Postfach	C	an..35	N		Not used
3164	Ort	C	an..35	N		Not used
C819	Region/Bundesland, Einzelheiten	C		N		
3229	Name einer Region/eines Bundeslandes, Code	C	an..9	N		Not used
1131	Codeliste, Code	C	an..17	N		Not used
3055	Verantwortliche Stelle für die	C	an..3	N		Not used

Bez = Objekt-Bezeichner  
 Nr = Laufende Segmentnummer im Guide  
 MaxWdh = Maximale Wiederholung der Segmente/Gruppen  
 Zähler = Nummer der Segmente/Gruppen im EDIFACT-Standard

St = Status  
 EDIFACT: M=Muss/Mandatory, C=Conditional  
 Anwendung: R=Erforderlich/Required, O=Optional, D=Abhängig von/Dependent, A=Empfohlen/Advised, N=Nicht benutzt/Not used

## Segmente

		Standard	Implementation	
Bez	Name	St Format	St Format	Anwendung / Bemerkung
	Codepflege, Code			
3228	Region/Bundesland	C an..70	N	Not used
3251	Postleitzahl, Code	C an..17	N	Not used
3207	Ländername, Code	C an..3	N	Not used

### Bemerkung:

Kann einmal mit Kundennummer und einmal mit DUNS-Nummer gesendet werden.

Bez = Objekt-Bezeichner  
 Nr = Laufende Segmentnummer im Guide  
 MaxWdh = Maximale Wiederholung der Segmente/Gruppen  
 Zähler = Nummer der Segmente/Gruppen im EDIFACT-Standard

St = Status  
 EDIFACT: M=Muss/Mandatory, C=Conditional  
 Anwendung: R=Erforderlich/Required, O=Optional, D=Abhängig von/Dependent, A=Empfohlen/Advised, N=Nicht benutzt/Not used

## Segmente

Zähler	Nr	Bez	St	MaxWdh	Ebene	Name
0150		<b>SG3</b>	R	2	1	Verkäufer
0160	9	<b>NAD</b>	M	1	1	Auftragnehmer / Verkäufer

Standard			Implementation			
Bez	Name	St	Format	St	Format	Anwendung / Bemerkung
NAD						
3035	Beteiligter, Qualifier	M	an..3	M	an..3	<b>SE Verkäufer</b>
C082	Identifikation des Beteiligten	C		R		
3039	Beteiligter, Identifikation	M	an..35	R	an..35	Identnummer des Verkäufers
1131	Codeliste, Code	C	an..17	N		Not used
3055	Verantwortliche Stelle für die Codepflege, Code	C	an..3	O	an..3	<b>16 DUNS (Dun &amp; Bradstreet) 91 Zugewiesen vom Verkäufer oder dessen Agenten 92 Zugewiesen vom Käufer oder dessen Agenten</b>
C058	Name und Anschrift	C		N		
3124	Zeile für Name und Anschrift	M	an..35	N		Not used
3124	Zeile für Name und Anschrift	C	an..35	N		Not used
3124	Zeile für Name und Anschrift	C	an..35	N		Not used
3124	Zeile für Name und Anschrift	C	an..35	N		Not used
3124	Zeile für Name und Anschrift	C	an..35	N		Not used
C080	Name des Beteiligten	C		N		
3036	Beteiligter	M	an..35	N		Not used
3036	Beteiligter	C	an..35	N		Not used
3036	Beteiligter	C	an..35	N		Not used
3036	Beteiligter	C	an..35	N		Not used
3036	Beteiligter	C	an..35	N		Not used
3045	Format für den Namen des Beteiligten, Code	C	an..3	N		Not used
C059	Straße	C		N		
3042	Straße und Hausnummer oder Postfach	M	an..35	N		Not used
3042	Straße und Hausnummer oder Postfach	C	an..35	N		Not used
3042	Straße und Hausnummer oder Postfach	C	an..35	N		Not used
3042	Straße und Hausnummer oder Postfach	C	an..35	N		Not used
3164	Ort	C	an..35	N		Not used
C819	Region/Bundesland, Einzelheiten	C		N		
3229	Name einer Region/eines Bundeslandes, Code	C	an..9	N		Not used
1131	Codeliste, Code	C	an..17	N		Not used
3055	Verantwortliche Stelle für die	C	an..3	N		Not used

Bez = Objekt-Bezeichner  
 Nr = Laufende Segmentnummer im Guide  
 MaxWdh = Maximale Wiederholung der Segmente/Gruppen  
 Zähler = Nummer der Segmente/Gruppen im EDIFACT-Standard

St = Status  
 EDIFACT: M=Muss/Mandatory, C=Conditional  
 Anwendung: R=Erforderlich/Required, O=Optional, D=Abhängig von/Dependent, A=Empfohlen/Advised, N=Nicht benutzt/Not used



## Segmente

		Standard	Implementation	
Bez	Name	St Format	St Format	Anwendung / Bemerkung
	Codepflege, Code			
3228	Region/Bundesland	C an..70	N	Not used
3251	Postleitzahl, Code	C an..17	N	Not used
3207	Ländername, Code	C an..3	N	Not used

### Bemerkung:

Kann einmal mit Lieferantenummer und einmal mit DUNS-Nummer gesendet werden.

Bez = Objekt-Bezeichner  
 Nr = Laufende Segmentnummer im Guide  
 MaxWdh = Maximale Wiederholung der Segmente/Gruppen  
 Zähler = Nummer der Segmente/Gruppen im EDIFACT-Standard

St = Status  
 EDIFACT: M=Muss/Mandatory, C=Conditional  
 Anwendung: R=Erforderlich/Required, O=Optional, D=Abhängig von/Dependent, A=Empfohlen/Advised, N=Nicht benutzt/Not used

**Segmente**

Zähler	Nr	Bez	St	MaxWdh	Ebene	Name
0150		<b>SG3</b>	O	2	1	Dienstleister
0160	10	<b>NAD</b>	M	1	1	Dienstleister

Standard			Implementation			
Bez	Name	St	Format	St	Format	Anwendung / Bemerkung
NAD						
3035	Beteiligter, Qualifier		M an..3	M	an..3	<b>HN Service performer</b>
C082	Identifikation des Beteiligten		C		R	
3039	Beteiligter, Identifikation		M an..35	R	an..35	Identnummer des Dienstleisters
1131	Codeliste, Code		C an..17		N	Not used
3055	Verantwortliche Stelle für die Codepflege, Code		C an..3	O	an..3	<b>16 DUNS (Dun &amp; Bradstreet) 91 Zugewiesen vom Verkäufer oder dessen Agenten 92 Zugewiesen vom Käufer oder dessen Agenten</b>
C058	Name und Anschrift		C		N	
3124	Zeile für Name und Anschrift		M an..35		N	Not used
3124	Zeile für Name und Anschrift		C an..35		N	Not used
3124	Zeile für Name und Anschrift		C an..35		N	Not used
3124	Zeile für Name und Anschrift		C an..35		N	Not used
3124	Zeile für Name und Anschrift		C an..35		N	Not used
C080	Name des Beteiligten		C		N	
3036	Beteiligter		M an..35		N	Not used
3036	Beteiligter		C an..35		N	Not used
3036	Beteiligter		C an..35		N	Not used
3036	Beteiligter		C an..35		N	Not used
3036	Beteiligter		C an..35		N	Not used
3045	Format für den Namen des Beteiligten, Code		C an..3		N	Not used
C059	Straße		C		N	
3042	Straße und Hausnummer oder Postfach		M an..35		N	Not used
3042	Straße und Hausnummer oder Postfach		C an..35		N	Not used
3042	Straße und Hausnummer oder Postfach		C an..35		N	Not used
3042	Straße und Hausnummer oder Postfach		C an..35		N	Not used
3164	Ort		C an..35		N	Not used
C819	Region/Bundesland, Einzelheiten		C		N	
3229	Name einer Region/eines Bundeslandes, Code		C an..9		N	Not used
1131	Codeliste, Code		C an..17		N	Not used
3055	Verantwortliche Stelle für die		C an..3		N	Not used

Bez = Objekt-Bezeichner  
 Nr = Laufende Segmentnummer im Guide  
 MaxWdh = Maximale Wiederholung der Segmente/Gruppen  
 Zähler = Nummer der Segmente/Gruppen im EDIFACT-Standard

St = Status  
 EDIFACT: M=Muss/Mandatory, C=Conditional  
 Anwendung: R=Erforderlich/Required, O=Optional, D=Abhängig von/Dependent, A=Empfohlen/Advised, N=Nicht benutzt/Not used

## Segmente

		Standard	Implementation	
Bez	Name	St Format	St Format	Anwendung / Bemerkung
	Codepflege, Code			
3228	Region/Bundesland	C an..70	N	Not used
3251	Postleitzahl, Code	C an..17	N	Not used
3207	Ländername, Code	C an..3	N	Not used

### Bemerkung:

Kann einmal mit Lieferantenummer und einmal mit DUNS-Nummer gesendet werden.

Bez = Objekt-Bezeichner  
 Nr = Laufende Segmentnummer im Guide  
 MaxWdh = Maximale Wiederholung der Segmente/Gruppen  
 Zähler = Nummer der Segmente/Gruppen im EDIFACT-Standard

St = Status  
 EDIFACT: M=Muss/Mandatory, C=Conditional  
 Anwendung: R=Erforderlich/Required, O=Optional, D=Abhängig von/Dependent, A=Empfohlen/Advised, N=Nicht benutzt/Not used

## Segmente

Zähler	Nr	Bez	St	MaxWdh	Ebene	Name
0970		<b>SG26</b>	D	200000	1	<b>Bestellposition</b>
0980	11	<b>LIN</b>	M	1	1	<b>Produkt ID des Käufers</b>

Standard			Implementation		
Bez	Name	St Format	St Format	Anwendung / Bemerkung	
LIN					
1082	Positionsnummer	C an..6	R an..6	Positionsnummer (muss identisch mit Positionsnummer in Bestellung sein)	
1229	Handlungsanforderung/-benachrichtigung, Code	C an..3	R an..3	Code 5 - Position wird wie bestellt bestätigt Code 6 - der Lieferant schlägt Änderungen (i.d.R. in Menge oder Termin) vor. Code 36 - zur Lieferfähigkeit kann noch keine Aussage getroffen werden. Code 37 - der Lieferant kann diese Position nicht liefern Code 38 - die bestellte Artikelnummer ist wurde durch ein (kompatibles) Nachfolgemuster ersetzt. Der Lieferant bestätigt die Lieferung dieses Nachfolgemusters. In diesem Fall werden die Produkt ID des Lieferanten und (soweit schon bekannt) des Kunden in der Bestellbestätigung die IDs der Nachfolgemuster enthalten. <b>5 Akzeptiert ohne Änderung</b> <b>6 Akzeptiert mit Änderung</b> <b>36 Not checked</b> <b>37 Cancelled</b> <b>38 Replaced</b>	
C212	Waren-/Leistungsnummer, Identifikation	C	R		
7140	Produkt-/Leistungsnummer	C an..35	R an..35	Produkt- / Teilenummer des Käufers (Auftraggeber)	
7143	Art der Produkt-/Leistungsnummer, Code	C an..3	R an..3	Code AV darf nur verwendet werden, wenn DE 1229 Code 38 enthält. In diesem Fall indiziert Code AV, dass der Lieferant bereits die neue Artikelnummer des Kunden in der Bestellantwort verwendet. <b>IN Buyer's item number</b> <b>AV Refined product code</b>	
1131	Codeliste, Code	C an..17	N	Not used	
3055	Verantwortliche Stelle für die Codepflege, Code	C an..3	N	Not used	
C829	Unterpositions-Informationen	C	N		
5495	Anzeige für Unterposition, Code	C an..3	N	Not used	
1082	Positionsnummer	C an..6	N	Not used	
1222	Ebene, Nummer	C n..2	N	Not used	
7083	Unterpositions-Zuordnung, Code	C an..3	N	Not used	

**Bemerkung:**

Die Bestellpositionen sind zu übertragen, wenn die Nachrichtenfunktion (BGM.1225) "52 = vorgeschlagene Änderung" ist.

Bez = Objekt-Bezeichner  
 Nr = Laufende Segmentnummer im Guide  
 MaxWdh = Maximale Wiederholung der Segmente/Gruppen  
 Zähler = Nummer der Segmente/Gruppen im EDIFACT-Standard

St = Status  
 EDIFACT: M=Muss/Mandatory, C=Conditional  
 Anwendung: R=Erforderlich/Required, O=Optional, D=Abhängig von/Dependent, A=Empfohlen/Advised, N=Nicht benutzt/Not used

**Segmente**

Zähler	Nr	Bez	St	MaxWdh	Ebene	Name
0970		<b>SG26</b>	D	200000	1	<b>Bestellposition</b>
0990	12	<b>PIA</b>	O	2	2	<b>Weitere Produkt ID</b>

Standard			Implementation	
Bez	Name	St Format	St Format	Anwendung / Bemerkung
PIA				
4347	Produkt-/Erzeugnisnummer, Qualifier	M an..3	M an..3	<b>1 Additional identification</b>
C212	Waren-/Leistungsnummer, Identifikation	M	R	
7140	Produkt-/Leistungsnummer	C an..35	R an..35	Produkt ID des Lieferanten (7143 = SA) Produkt ID des Endkunden (7143 = UA) Farbcode (7143 = CL) EAN Nummer (7143 = EN) Modell (7143 = MN) Modelljahr (7143 = RY)
7143	Art der Produkt-/Leistungsnummer, Code	C an..3	R an..3	<b>CL Colour number</b> <b>SA Supplier's article number</b> <b>UA Ultimate customer's article number</b> <b>EN International Article Numbering Association (EAN)</b> <b>MN Model number</b> <b>RY Record keeping of model year</b>
1131	Codeliste, Code	C an..17	N	Not used
3055	Verantwortliche Stelle für die Codepflege, Code	C an..3	N	Not used
C212	Waren-/Leistungsnummer, Identifikation	C	O	
7140	Produkt-/Leistungsnummer	C an..35	R an..35	Produkt ID des Lieferanten (7143 = SA) Produkt ID des Endkunden (7143 = UA) Farbcode (7143 = CL) EAN Nummer (7143 = EN) Modell (7143 = MN) Modelljahr (7143 = RY)
7143	Art der Produkt-/Leistungsnummer, Code	C an..3	R an..3	<b>CL Colour number</b> <b>SA Supplier's article number</b> <b>UA Ultimate customer's article number</b> <b>EN International Article Numbering Association (EAN)</b> <b>MN Model number</b> <b>RY Record keeping of model year</b>
1131	Codeliste, Code	C an..17	N	Not used
3055	Verantwortliche Stelle für die Codepflege, Code	C an..3	N	Not used
C212	Waren-/Leistungsnummer, Identifikation	C	O	
7140	Produkt-/Leistungsnummer	C an..35	R an..35	Produkt ID des Lieferanten (7143 = SA) Produkt ID des Endkunden (7143 = UA) Farbcode (7143 = CL) EAN Nummer (7143 = EN) Modell (7143 = MN)

Bez = Objekt-Bezeichner  
 Nr = Laufende Segmentnummer im Guide  
 MaxWdh = Maximale Wiederholung der Segmente/Gruppen  
 Zähler = Nummer der Segmente/Gruppen im EDIFACT-Standard

St = Status  
 EDIFACT: M=Muss/Mandatory, C=Conditional  
 Anwendung: R=Erforderlich/Required, O=Optional, D=Abhängig von/Dependent, A=Empfohlen/Advised, N=Nicht benutzt/Not used

**Segmente**

		<b>Standard</b>	<b>Implementation</b>	
Bez	Name	St Format	St Format	Anwendung / Bemerkung
7143	Art der Produkt-/Leistungsnummer, Code	C an..3	R an..3	Modelljahr (7143 = RY)  <b>CL Colour number</b> <b>SA Supplier's article number</b> <b>UA Ultimate customer's article number</b> <b>EN International Article Numbering Association</b> <b>(EAN)</b> <b>MN Model number</b> <b>RY Record keeping of model year</b>
1131	Codeliste, Code	C an..17	N	Not used
3055	Verantwortliche Stelle für die Codepflege, Code	C an..3	N	Not used
C212	Waren-/Leistungsnummer, Identifikation	C	O	
7140	Produkt-/Leistungsnummer	C an..35	R an..35	Produkt ID des Lieferanten (7143 = SA) Produkt ID des Endkunden (7143 = UA) Farbcode (7143 = CL) EAN Nummer (7143 = EN) Modell (7143 = MN) Modelljahr (7143 = RY)
7143	Art der Produkt-/Leistungsnummer, Code	C an..3	R an..3	<b>CL Colour number</b> <b>SA Supplier's article number</b> <b>UA Ultimate customer's article number</b> <b>EN International Article Numbering Association</b> <b>(EAN)</b> <b>MN Model number</b> <b>RY Record keeping of model year</b>
1131	Codeliste, Code	C an..17	N	Not used
3055	Verantwortliche Stelle für die Codepflege, Code	C an..3	N	Not used
C212	Waren-/Leistungsnummer, Identifikation	C	O	
7140	Produkt-/Leistungsnummer	C an..35	R an..35	Produkt ID des Lieferanten (7143 = SA) Produkt ID des Endkunden (7143 = UA) Farbcode (7143 = CL) EAN Nummer (7143 = EN) Modell (7143 = MN) Modelljahr (7143 = RY)
7143	Art der Produkt-/Leistungsnummer, Code	C an..3	R an..3	<b>CL Colour number</b> <b>SA Supplier's article number</b> <b>UA Ultimate customer's article number</b> <b>EN International Article Numbering Association</b> <b>(EAN)</b> <b>MN Model number</b> <b>RY Record keeping of model year</b>
1131	Codeliste, Code	C an..17	N	Not used
3055	Verantwortliche Stelle für die Codepflege, Code	C an..3	N	Not used

**Bemerkung:**

Die zusätzlichen Produkt ID können in beliebiger Reihenfolge innerhalb des PIA Segments übertragen werden.  
Bei Notwendigkeit der Übertragung aller Identifier kann das Segment einmal wiederholt werden.

Bez = Objekt-Bezeichner  
Nr = Laufende Segmentnummer im Guide  
MaxWdh = Maximale Wiederholung der Segmente/Gruppen  
Zähler = Nummer der Segmente/Gruppen im EDIFACT-Standard

St = Status  
EDIFACT: M=Muss/Mandatory, C=Conditional  
Anwendung: R=Erforderlich/Required, O=Optional, D=Abhängig von/Dependent, A=Empfohlen/Advised, N=Nicht benutzt/Not used

**Segmente**

Zähler	Nr	Bez	St	MaxWdh	Ebene	Name
0970		<b>SG26</b>	D	200000	1	Bestellposition
1020	13	<b>QTY</b>	R	1	2	Bestellmenge

Standard			Implementation	
Bez	Name	St Format	St Format	Anwendung / Bemerkung
QTY				
C186	Mengenangaben	M	M	
6063	Menge, Qualifier	M an..3	M an..3	
				<b>1 Discrete quantity</b>
6060	Menge	M an..35	M an..35	Bestellmenge
6411	Maßeinheit, Code	C an..8	O an..8	Code PCE kann alternativ zu C62 genutzt werden
				<b>BLL barrel (US) (petroleum etc.)</b>
				<b>C62 one</b>
				<b>PCE piece</b>
				<b>KGM kilogram</b>
				<b>MTK square metre</b>
				<b>MTR metre</b>
				<b>MTQ cubic metre</b>
				<b>LTR litre</b>
				<b>NPR number of pairs</b>
				<b>TNE tonne (metric ton)</b>
				<b>KTM kilometre</b>

**Bemerkung:**

Bez = Objekt-Bezeichner  
 Nr = Laufende Segmentnummer im Guide  
 MaxWdh = Maximale Wiederholung der Segmente/Gruppen  
 Zähler = Nummer der Segmente/Gruppen im EDIFACT-Standard

St = Status  
 EDIFACT: M=Muss/Mandatory, C=Conditional  
 Anwendung: R=Erforderlich/Required, O=Optional, D=Abhängig von/Dependent, A=Empfohlen/Advised, N=Nicht benutzt/Not used

## Segmente

Zähler	Nr	Bez	St	MaxWdh	Ebene	Name
0970		<b>SG26</b>	D	200000	1	Bestellposition
1020	14	<b>QTY</b>	O	1	2	Rückstandsmenge

Standard			Implementation	
Bez	Name	St Format	St Format	Anwendung / Bemerkung
QTY				
C186	Mengenangaben	M	M	
6063	Menge, Qualifier	M an..3	M an..3	
6060	Menge	M an..35	M an..35	<b>83 Backorder quantity</b> Rückstandsmenge
6411	Maßeinheit, Code	C an..8	O an..8	Code PCE kann alternativ zu C62 genutzt werden  <b>BLL barrel (US) (petroleum etc.)</b> <b>C62 one</b> <b>PCE piece</b> <b>KGM kilogram</b> <b>MTK square metre</b> <b>MTR metre</b> <b>MTQ cubic metre</b> <b>LTR litre</b> <b>NPR number of pairs</b> <b>TNE tonne (metric ton)</b> <b>KTM kilometre</b>

### Bemerkung:

Im Falle von Rückstandsmengen kann dieses Segment für die Übertragung der rückständigen Menge benutzt werden.

Bez = Objekt-Bezeichner  
 Nr = Laufende Segmentnummer im Guide  
 MaxWdh = Maximale Wiederholung der Segmente/Gruppen  
 Zähler = Nummer der Segmente/Gruppen im EDIFACT-Standard

St = Status  
 EDIFACT: M=Muss/Mandatory, C=Conditional  
 Anwendung: R=Erforderlich/Required, O=Optional, D=Abhängig von/Dependent, A=Empfohlen/Advised, N=Nicht benutzt/Not used



**Segmente**

Zähler	Nr	Bez	St	MaxWdh	Ebene	Name
0970		<b>SG26</b>	D	200000	1	<b>Bestellposition</b>
1050	15	<b>DTM</b>	O	2	2	<b>Lieferdatum, gewünscht und/oder Liefertermin für Rückstand</b>

		Standard	Implementation	
Bez	Name	St Format	St Format	Anwendung / Bemerkung
DTM				
C507	Datum/Uhrzeit/Zeitspanne	M	M	
2005	Datums- oder Uhrzeits- oder Zeitspannen-Funktion, Qualifier	M an..3	M an..3	<b>2 Liefertermin (-datum/-zeit), gewünschter 506 Back order delivery date/time/period</b>
2380	Datum oder Uhrzeit oder Zeitspanne, Wert	C an..35	R an..35	Vom Kunden gewünschter Liefertermin (Qualifier 2) bzw. erwarteter Liefertermin für Rückstandsmenge (Qualifier 76)
2379	Datums- oder Uhrzeit- oder Zeitspannen-Format, Code	C an..3	R an..3	<b>102 CCYYMMDD 203 CCYYMMDDHHMM 204 CCYYMMDDHHMMSS</b>

**Bemerkung:**

Bez = Objekt-Bezeichner  
 Nr = Laufende Segmentnummer im Guide  
 MaxWdh = Maximale Wiederholung der Segmente/Gruppen  
 Zähler = Nummer der Segmente/Gruppen im EDIFACT-Standard

St = Status  
 EDIFACT: M=Muss/Mandatory, C=Conditional  
 Anwendung: R=Erforderlich/Required, O=Optional, D=Abhängig von/Dependent, A=Empfohlen/Advised, N=Nicht benutzt/Not used

**Segmente**

Zähler	Nr	Bez	St	MaxWdh	Ebene	Name
0970		<b>SG26</b>	D	200000	1	<b>Bestellposition</b>
1330		<b>SG31</b>	R	4	2	<b>Referenznummern zur Bestellposition</b>
1340	16	<b>RFF</b>	M	1	2	<b>Referenznummern</b>

Standard			Implementation		
Bez	Name	St Format	St Format	Anwendung / Bemerkung	
RFF					
C506	Referenz	M	M		
1153	Referenz, Qualifier	M an..3	M an..3	Code ON - Bestellnummer Zentraldepot -> Streckenlieferant Code CR - Bestellnummer von Grosshandel -> Zentraldepot Code UC - Bestellnummer Händler -> Grosshandel Code CT - Vertrag Streckenlieferant - OEM  Die Bestellnummer (ON) muss für jede Position gesendet werden, die anderen Referenzen richten sich nach der konkreten Prozessgestaltung OEM / Streckenlieferant. <b>ON Auftragsnummer (Einkauf)</b> <b>CR Customer reference number</b> <b>UC Ultimate customer's reference number</b> <b>CT Contract number</b>	
1154	Referenz, Identifikation	C an..70	R an..70	Rahmenvertragsnummer	
1156	Zeilennummer	C an..6	N	Not used	
4000	Referenzversion, Identifikation	C an..35	N	Not used	
1060	Revisionsnummer	C an..6	N	Not used	

**Bemerkung:**

Bez = Objekt-Bezeichner  
 Nr = Laufende Segmentnummer im Guide  
 MaxWdh = Maximale Wiederholung der Segmente/Gruppen  
 Zähler = Nummer der Segmente/Gruppen im EDIFACT-Standard

St = Status  
 EDIFACT: M=Muss/Mandatory, C=Conditional  
 Anwendung: R=Erforderlich/Required, O=Optional, D=Abhängig von/Dependent, A=Empfohlen/Advised, N=Nicht benutzt/Not used

**Segmente**

Zähler	Nr	Bez	St	MaxWdh	Ebene	Name
0970		<b>SG26</b>	D	200000	1	<b>Bestellposition</b>
2030		<b>SG51</b>	D	100	2	<b>Vorgeschlagene Teillieferungen</b>
2040	17	<b>SCC</b>	M	1	2	<b>Zeitplanbedingungen</b>

			Standard	Implementation		
Bez	Name	St	Format	St	Format	Anwendung / Bemerkung
SCC						
4017	Lieferplan-Verbindlichkeitsstufe, Code	M	an..3	M	an..3	<b>26 Proposed</b>
4493	Lieferanweisung, Code	C	an..3	N		
C329	Zeitraster	C		N		Not used
2013	Häufigkeit, Code	C	an..3	N		Not used
2015	Lieferraster, Code	C	an..3	N		Not used
2017	Lieferzeitraster, Code	C	an..3	N		Not used

**Bemerkung:**

Bez = Objekt-Bezeichner  
 Nr = Laufende Segmentnummer im Guide  
 MaxWdh = Maximale Wiederholung der Segmente/Gruppen  
 Zähler = Nummer der Segmente/Gruppen im EDIFACT-Standard

St = Status  
 EDIFACT: M=Muss/Mandatory, C=Conditional  
 Anwendung: R=Erforderlich/Required, O=Optional, D=Abhängig von/Dependent, A=Empfohlen/Advised, N=Nicht benutzt/Not used

Segmente						
Zähler	Nr	Bez	St	MaxWdh	Ebene	Name
0970		<b>SG26</b>	D	200000	1	<b>Bestellposition</b>
2030		<b>SG51</b>	D	100	2	<b>Vorgeschlagene Teillieferungen</b>
2070		<b>SG52</b>	R	10	3	<b>Liefermenge / Lieferdatum</b>
2080	18	<b>QTY</b>	M	1	3	<b>Zugesagte (Teil)Liefermenge</b>

Standard			Implementation	
Bez	Name	St Format	St Format	Anwendung / Bemerkung
QTY				
C186	Mengenangaben	M	M	
6063	Menge, Qualifier	M an..3	M an..3	
6060	Menge	M an..35	M an..35	<p><b>131 Delivery quantity</b></p> <p>Liefermenge</p> <p>Im Fall einer Nicht-Lieferfähigkeit (LIN.1229 = 37) ist die Menge mit 0 anzugeben.</p>
6411	Maßeinheit, Code	C an..8	O an..8	<p>Mengeneinheit</p> <p><b>BLL barrel (US) (petroleum etc.)</b></p> <p><b>C62 one</b></p> <p><b>PCE piece</b></p> <p><b>KGM kilogram</b></p> <p><b>MTK square metre</b></p> <p><b>MTR metre</b></p> <p><b>MTQ cubic metre</b></p> <p><b>LTR litre</b></p> <p><b>NPR number of pairs</b></p> <p><b>TNE tonne (metric ton)</b></p> <p><b>KTM kilometre</b></p>

**Bemerkung:**

Bez = Objekt-Bezeichner  
 Nr = Laufende Segmentnummer im Guide  
 MaxWdh = Maximale Wiederholung der Segmente/Gruppen  
 Zähler = Nummer der Segmente/Gruppen im EDIFACT-Standard

St = Status  
 EDIFACT: M=Muss/Mandatory, C=Conditional  
 Anwendung: R=Erforderlich/Required, O=Optional, D=Abhängig von/Dependent, A=Empfohlen/Advised, N=Nicht benutzt/Not used

## Segmente

Zähler	Nr	Bez	St	MaxWdh	Ebene	Name
0970		<b>SG26</b>	D	200000	1	<b>Bestellposition</b>
2030		<b>SG51</b>	D	100	2	<b>Vorgeschlagene Teillieferungen</b>
2070		<b>SG52</b>	R	10	3	<b>Liefermenge / Lieferdatum</b>
2090	19	<b>DTM</b>	O	1	4	<b>Lieferdatum</b>

		Standard	Implementation	
Bez	Name	St Format	St Format	Anwendung / Bemerkung
DTM				
C507	Datum/Uhrzeit/Zeitspanne	M	M	
2005	Datums- oder Uhrzeits- oder Zeitspannen-Funktion, Qualifier	M an..3	M an..3	<b>69 Lieferdatum/-zeit, zugesagt</b>
2380	Datum oder Uhrzeit oder Zeitspanne, Wert	C an..35	R an..35	Lieferdatum
2379	Datums- oder Uhrzeit- oder Zeitspannen-Format, Code	C an..3	O an..3	<b>102 CCYYMMDD</b>

### Bemerkung:

Bez = Objekt-Bezeichner  
 Nr = Laufende Segmentnummer im Guide  
 MaxWdh = Maximale Wiederholung der Segmente/Gruppen  
 Zähler = Nummer der Segmente/Gruppen im EDIFACT-Standard

St = Status  
 EDIFACT: M=Muss/Mandatory, C=Conditional  
 Anwendung: R=Erforderlich/Required, O=Optional, D=Abhängig  
 von/Dependent, A=Empfohlen/Advised, N=Nicht benutzt/Not  
 used

## Segmente

Zähler	Nr	Bez	St	MaxWdh	Ebene	Name
2200	20	<b>UNS</b>	M	1	0	Abschnitts-Kontrollsegment

Standard			Implementation	
Bez	Name	St Format	St Format	Anwendung / Bemerkung
UNS				
0081	Abschnittskennung, codiert	M a1	M a1	<b>S Trennung von Positions- und Summenteil</b>

### Bemerkung:

Bez = Objekt-Bezeichner  
 Nr = Laufende Segmentnummer im Guide  
 MaxWdh = Maximale Wiederholung der Segmente/Gruppen  
 Zähler = Nummer der Segmente/Gruppen im EDIFACT-Standard

St = Status  
 EDIFACT: M=Muss/Mandatory, C=Conditional  
 Anwendung: R=Erforderlich/Required, O=Optional, D=Abhängig von/Dependent, A=Empfohlen/Advised, N=Nicht benutzt/Not used

## Segmente

Zähler	Nr	Bez	St	MaxWdh	Ebene	Name
2270	21	<b>UNT</b>	M	1	0	Nachrichten-Endesegment

			Standard	Implementation		
Bez	Name	St	Format	St	Format	Anwendung / Bemerkung
UNT						
0074	Anzahl der Segmente in einer Nachricht	M	n..6	M	n..6	Anzahl der Segmente in der Nachricht
0062	Nachrichten-Referenznummer	M	an..14	M	an..14	Wiederholung der Nachrichten-Referenznummer aus dem UNH

### Bemerkung:

Bez = Objekt-Bezeichner  
 Nr = Laufende Segmentnummer im Guide  
 MaxWdh = Maximale Wiederholung der Segmente/Gruppen  
 Zähler = Nummer der Segmente/Gruppen im EDIFACT-Standard

St = Status  
 EDIFACT: M=Muss/Mandatory, C=Conditional  
 Anwendung: R=Erforderlich/Required, O=Optional, D=Abhängig von/Dependent, A=Empfohlen/Advised, N=Nicht benutzt/Not used

## Segmente

Zähler	Nr	Bez	St	MaxWdh	Ebene	Name
0000	22	<b>UNZ</b>	M	1	0	Nutzdaten-Endesegment

Standard			Implementation		
Bez	Name	St Format	St Format	Anwendung / Bemerkung	
UNZ					
0036	Datenaustauschzähler	M n..6	M n..6	Anzahl der Nachrichten in der Austauschdatei	
0020	Datenaustauschreferenz	M an..14	M an..14	Wiederholung der DFU - Referenznummer aus dem UNB-Segment	

### Bemerkung:

Bez = Objekt-Bezeichner  
 Nr = Laufende Segmentnummer im Guide  
 MaxWdh = Maximale Wiederholung der Segmente/Gruppen  
 Zähler = Nummer der Segmente/Gruppen im EDIFACT-Standard

St = Status  
 EDIFACT: M=Muss/Mandatory, C=Conditional  
 Anwendung: R=Erforderlich/Required, O=Optional, D=Abhängig von/Dependent, A=Empfohlen/Advised, N=Nicht benutzt/Not used