


VDA	Standardisierte Transportavisierung	4933		
<p>Mit dieser VDA-Empfehlung wird ein einheitliches Vorgehen für die Transportavisierung von zum Zeitpunkt der Abholung versandfertiger Waren in der Automobilindustrie zwischen dem Lieferanten, Spediteur und Empfänger definiert. Diese Empfehlung beinhaltet neben einer Prozessdefinition die Empfehlung zum elektronischen Datenaustausch und alternativ ein Dokument zum schriftlichen Informationsaustausch.</p> <p>Diese Empfehlung ist das Projektergebnis der VDA-Projektgruppe Standardisierte Transportavisierung.</p> <p style="text-align: center;">Version 1.1 vom Juli 2011</p>				
<p>Projektgruppe Standardisierte Transportavisierung</p>				
<table style="width: 100%; border: none;"> <tr> <td style="width: 50%; vertical-align: top;"> <p>Herausgeber: Verband der Automobilindustrie e.V.</p> <p>Postfach 80464 10004 Berlin Telefon 030/8978 42221 Internet: www.vda.de</p> </td> <td style="width: 50%; vertical-align: top;"> <p><u>Copyright</u> Nachdruck und jede sonstige Form der Vervielfältigung ist nur mit Angabe der Quelle gestattet.</p> </td> </tr> </table>			<p>Herausgeber: Verband der Automobilindustrie e.V.</p> <p>Postfach 80464 10004 Berlin Telefon 030/8978 42221 Internet: www.vda.de</p>	<p><u>Copyright</u> Nachdruck und jede sonstige Form der Vervielfältigung ist nur mit Angabe der Quelle gestattet.</p>
<p>Herausgeber: Verband der Automobilindustrie e.V.</p> <p>Postfach 80464 10004 Berlin Telefon 030/8978 42221 Internet: www.vda.de</p>	<p><u>Copyright</u> Nachdruck und jede sonstige Form der Vervielfältigung ist nur mit Angabe der Quelle gestattet.</p>			
 Verband der Automobilindustrie				

Haftungsausschluss

Die VDA-Empfehlungen sind Empfehlungen, die jedermann frei zur Anwendung stehen. Wer sie anwendet, hat für die richtige Anwendung im konkreten Fall Sorge zu tragen.

Sie berücksichtigen den zum Zeitpunkt der jeweiligen Ausgabe herrschenden Stand der Technik. Durch das Anwenden der VDA-Empfehlungen entzieht sich niemand der Verantwortung für sein eigenes Handeln. Jeder handelt insoweit auf eigene Gefahr. Eine Haftung des VDA und derjenigen, die an den VDA-Empfehlungen beteiligt sind, ist ausgeschlossen.

Jeder wird gebeten, wenn er bei der Anwendung der VDA-Empfehlungen auf Unrichtigkeiten oder die Möglichkeit einer unrichtigen Auslegung stößt, dies dem VDA umgehend mitzuteilen, damit etwaige Mängel beseitigt werden können.

Inhaltsverzeichnis

1. Einleitung.....	4
1.1. Hintergrund	4
1.2. Anwendung	4
1.3. Zielsetzungen.....	5
1.4. Grundlagen und Definitionen	5
2. Standardisierung bei der Transportavisierung	6
2.1. Sollprozessvariante 1	6
2.2. Sollprozessvariante 2.....	7
2.3. Sollprozessvariante 3.....	8
2.4. Prozessoptimierung	9
3. Formular zur Transportavisierung.....	9
4. EDIFACT Guide.....	19
4.1. Nachrichtenaufbau	19
4.2. Nachrichtenstruktur	22
4.3. Segmentdetails	33
5.1. Codelisten	144

1. Einleitung

1.1. Hintergrund

Bei der Anmeldung von Waren werden in der Praxis die unterschiedlichsten Kommunikationsmedien eingesetzt. Die Anmeldung erfolgt per Telefon, Fax, Email oder Internet, in den seltensten Fällen jedoch im elektronischen Datenaustausch (EDI). Die Avisierung der Waren an den Spediteur erfolgt hierbei in der Regel durch den Lieferanten, wobei der Empfänger zumeist der Frachtzahler ist. Dieses Verfahren führt daher zu den folgenden Problemstellungen:

- Hoher Kommunikationsaufwand der Beteiligten durch fehlende Standardisierung
- Aufwendiger Clearing-Prozess durch unvollständige Information
- Fehlinterpretationen durch die Nutzung von unterschiedlichen Formularen
- Fehlinterpretationen können dazu führen, dass Waren zu spät abgeholt werden, dass zu geringer Laderaum zur Verfügung gestellt wird oder dass Waren zur Abholung noch nicht bereit stehen
- Mangelnde Transparenz im Transportavisierungsprozess verhindern die korrekte Bewertung der Prozessleistung

1.2. Anwendung

Mit dieser VDA-Empfehlung wird die standardisierte Transportavisierung zwischen Lieferant, Spediteur und Empfänger definiert. Um die gestiegenen Anforderungen zwischen allen Beteiligten hinsichtlich eines Kommunikationsaustausches, z.B.: bezüglich Material, Menge, Termin, Volumen, Verpackung oder Gewicht, gerecht zu werden, ist es notwendig eine Standardisierung zu schaffen.

Für den Gütertransport geltende Gesetze, Verordnungen oder Vorschriften sind ausnahmslos zu beachten und haben immer Vorrang gegenüber den nachfolgenden

Empfehlungen. Bei grenzüberschreitendem Verkehr gilt dies auch für nationale Vorschriften betroffener Länder.

1.3. Zielsetzungen

Die Zielsetzungen der standardisierten Transportavisierung ergeben sich aus den Problemstellungen der Ist – Situation:

- Reduzierung Aufwand durch Verwendung einer standardisierten Nachrichtenart bei Lieferanten, Spediteuren und Empfänger
- Reduzierung Kommunikationsaufwand
- Strukturierte und transparente Daten
- Vermeidung von Fehlinterpretationen bei der Anmeldung von Waren
- Höhere Prozesssicherheit
- Sicherstellung vollständiger Avisdaten
- Korrekte und transparente Bewertung der Prozessleistung

1.4. Grundlagen und Definitionen

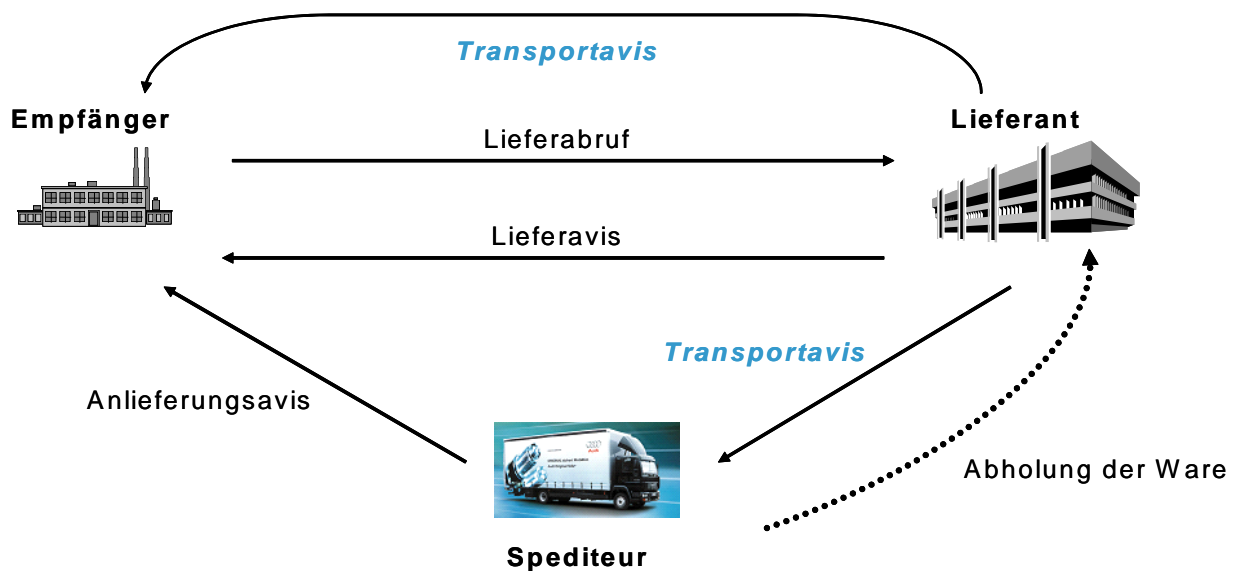
Grundlage dieser Anwendung sind die in der VDA - Projektgruppe „Standardisierte Transportavisierung“ getroffenen Vereinbarungen. Hierbei handelt es sich um die Festlegung und Definition von einheitlichen Datensätzen und die Standardisierung von Datenelementen, Feldarten, Schlüssel/Codes. Diese Vereinbarung dient als Programmiergrundlage, die von den EDI-Teilnehmern angewendet werden soll. Für die Nachricht werden, soweit vorhanden, international oder national übliche Schlüssel verwendet.

Eine alternative Nutzung des Formulars zur Transportavisierung ist bilateral festzulegen.

2. Standardisierung bei der Transportavisierung

2.1. Sollprozessvariante 1

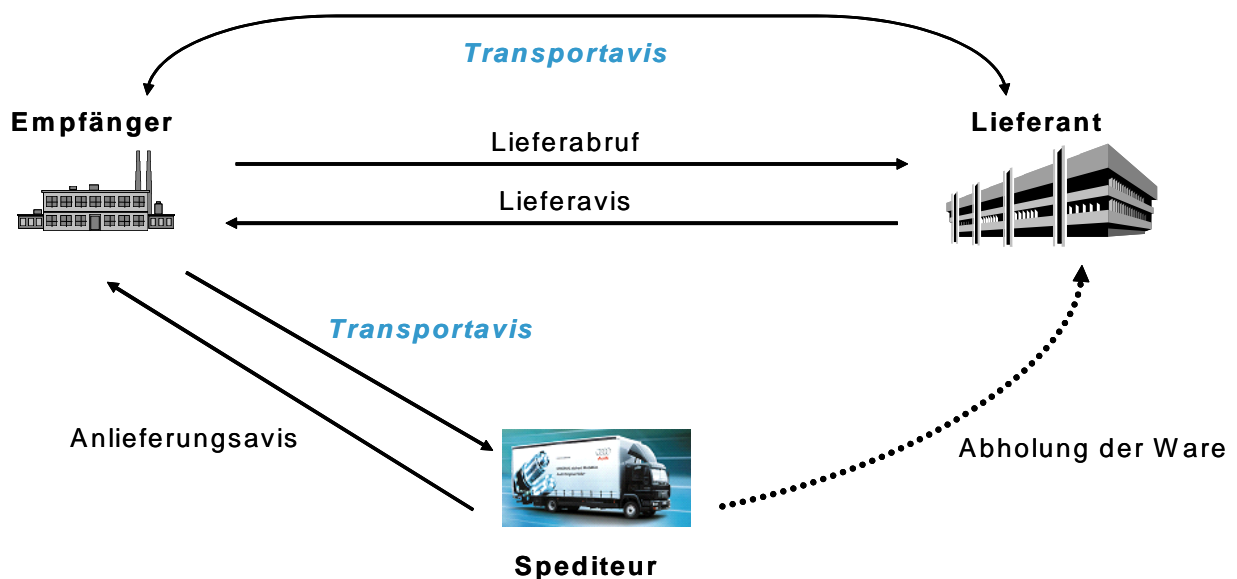
Der Lieferant meldet beim Spediteur die Waren an und informiert den Empfänger parallel. Hierzu sendet der Lieferant das Transportavis an den Spediteur. Der Empfänger erhält parallel eine Kopie der Transportavisierung vom Lieferanten. Der Spediteur holt die Ware ab und transportiert diese zum Empfänger. Somit wird ein durchgängiger Informationsfluss zwischen Lieferant, Spediteur und Empfänger sichergestellt.



- 1: Lieferabruf wird vom Kunden an den Lieferanten gesendet
- 2: Transportavis wird vom Lieferanten parallel an den Spediteur und Kunden gesendet
- 3: Nach erfolgter Abholung der Ware vom Spediteur beim Lieferanten sendet der Lieferant das Lieferavis an den Kunden
- 4: Im Zulauf wird vom Spediteur das Anlieferungsavis an den Kunden gesendet

2.2. Sollprozessvariante 2

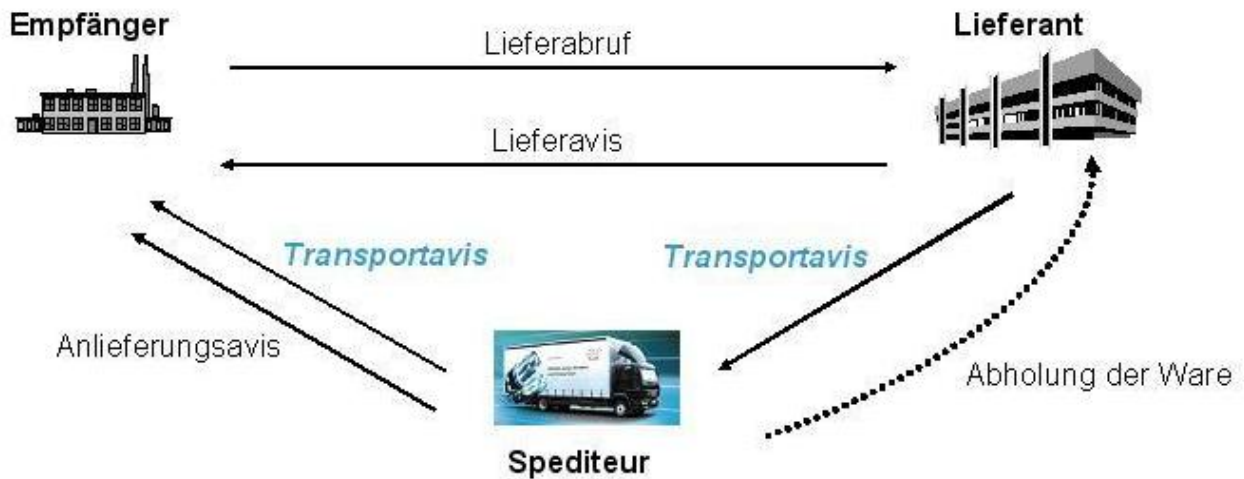
Der Lieferant meldet beim Empfänger die Waren durch die Transportavisierung an. Dieser leitet das Transportavis an den Spediteur weiter und bestätigt die Weitergabe des Transportavis dem Lieferanten. Diese Prozessvariante bietet den Vorteil dass nur der Empfänger mit dem Spediteur per EDI verbunden werden muss und nicht jeder einzelne Lieferant.



- 1: Lieferabruf wird vom Kunden an den Lieferanten gesendet
- 2: Transportavis wird vom Lieferanten an den Kunden gesendet
- 3: Der Kunde leitet das Transportavis vom Lieferanten an den Spediteur weiter
- 4: Anschließend bestätigt der Kunde die Weiterleitung des Transportavises an den Spediteur dem Lieferanten
- 5: Nach erfolgter Abholung der Ware vom Spediteur beim Lieferanten sendet der Lieferant das Lieferavis an den Kunden
- 6: Im Zulauf wird vom Spediteur das Anlieferungsavis an den Kunden gesendet

2.3. Sollprozessvariante 3

Der Lieferant meldet beim Spediteur die Waren durch die Transportavisierung an. Dieser leitet das Transportavis an den Empfänger weiter.



- 1: Lieferabruf wird vom Kunden an den Lieferanten gesendet
- 2: Transportavis wird vom Lieferanten an den Spediteur gesendet
- 3: Der Spediteur leitet das Transportavis vom Lieferanten an den Kunden weiter
- 4: Nachdem der Spediteur die Ware beim Lieferanten abgeholt hat, sendet der Lieferant das Lieferavis an den Kunden
- 5: Im Zulauf wird vom Spediteur das Anlieferungsavis an den Kunden gesendet

2.4. Prozessoptimierung

Aus Sicht der Lieferanten und Kunden ist zusätzlich zur Transportavisierung auch eine mehrstufige Vergabe von verschiedenen Transportprioritäten wünschenswert. Im Falle von Lieferengpässen oder Liefer- und Kundenrückständen können solche Prioritäten der Transportoptimierung dienen. Auf der anderen Seite sind diese Informationen durch die Transportdienstleister nur begrenzt automatisiert auswertbar. Daher wird in dieser Empfehlung die Nutzung von zwei Stufen, Stufe 1: „urgent“ und Stufe 2: „standard“, vorgeschlagen. Die jeweilige Anwendung dieser Stufen ist von den Beteiligten separat zu regeln.

3. Formular zur Transportavisierung

Das folgende Formular zur Transportavisierung ist alternativ zur EDIFACT Nachricht für den Einsatz für Lieferanten und Spediteure vorgesehen, die noch kein EDI implementiert haben. Gleichzeitig dient dieses Formular als Notfall Lösung bei Störungen des EDI Betrieb. Das Formular unterstützt hierbei nicht alle bei der EDIFACT Nachricht kommunizierbaren Dateninhalte. Das Formular sollte dynamisch durch ein Druckprogramm generiert werden. Nicht benötigte Felder, wie z. B. freie Textfelder, können somit beim Ausdruck unterdrückt werden. Sofern freie Textfelder verwendet werden bestehen sie aus maximal zwei Zeilen und einer Zeilenlänge von 128 Zeichen.

Erläuterungen zu den Datenfeldern im Formular:

- (1) Transportreferenznummer: Frei zu wählende Referenznummer
- (2) Versanddatum: Datum zur Abholung der Ware
- (3) Ankunftsdatum: Erwartete Eintreffdatum bei pünktlicher Abholung der Ware und reibungslosem Transport
- (4) Warenversender / Lieferant: Adressfeld des Warenversenders / Lieferanten
- (5) Spediteur: Adressfeld des Spediteur
- (6) Warenempfänger: Adressfeld des Warenempfängers
- (7) Lieferantenummer: Vom Kunden zugewiesene Lieferantenummer des Versenderwerkes

- (8) Transportpartnernummer: Vom Kunden zugewiesene Identifikationsnummer des Transportdienstleister
- (9) Lieferbedingung: Codierte Angabe der Lieferbedingung entsprechend incoterms. Siehe Codeliste 4053 im EDIFACT – Guide.
- (10) Ortsangabe für Incoterm
- (11) Werkskennzeichen: Vom Kunden zugewiesene Kennzeichnung des Empfängerwerkes
- (12) Abladestelle: In manchen Werken auch als Anlieferstelle bezeichnet
- (13) Textfeld auf Kopfebene: Zur freien Verwendung, beispielsweise Hinweise auf Versandart, Prioritätenkennzeichnung, Kundenreferenznummer, usw.
- (14) Position: Nummerierung der Positionen
- (15) Lieferscheinnummer
- (16) Materialnummer Lieferant: Vom Lieferanten definierte Materialnummer
- (17) Materialnummer Kunde: Vom Kunden definierte Materialnummer
- (18) Menge
- (19) ME: Mengeneinheit
- (20) Verpackungstyp: Vom Kunden zugewiesene Codierung für die Verpackung
- (21) Bruttogewicht: Gesamtgewicht der Position aus Produkt und Verpackung
- (22) Anzahl Verpackungen
- (23) ME: Mengeneinheit
- (24) ME: Mengeneinheit
- (25) L / B / H: Länge / Breite / Höhe der Packmaße
- (26) ME: Mengeneinheit
- (27) Stapelfaktor: Wert der angibt wie oft sich ein Verpackungstyp stapeln lässt
- (28) Textfeld auf Positionsebene: Zur freien Verwendung, beispielsweise Hinweise zur Diebstahlgefährdung, Transportversicherung, usw.
- (29) Gefahrgutklassifikation: Entsprechend der VDA-Empfehlung 4922, Version 3. UN-Nummer, Gefahrgut-Bezeichnung, Gefahrzettelmuster-Nummer, Verpackungsgruppe, Nettomasse kg/l, Tunnelbeschränkungscode und Hinweis auf Sondervorschriften.
- (30) Summe Anzahl Verpackungen

- (31) Lademeter: Gesamt Lademeter
- (32) Sendungsvolumen: Gesamt Sendungsvolumen
- (33) Sendungsgewicht: Gesamtendungsgewicht inklusive Verpackungen
- (34) Beladeort
- (35) Abweichende Anlieferstelle
- (36) Lieferabrufnummer / Bestellnummer

Transportavisierung

Transportreferenznummer: ⁽¹⁾ 123

Versanddatum: ⁽²⁾ 15.04.2009
Ankunftsdatum: ⁽³⁾ 17.04.2009

Warenversender / Lieferant: ⁽⁴⁾

123 GmbH
Musterstrasse 1
99999 Musterstadt

Spediteur: ⁽⁵⁾

Wells Fargo
Hintern Deich 1a
11111 Nordsee

Warenempfänger: ⁽⁶⁾

Kunden AG
Musterstrasse 1
22222 Musterdorf

Lieferantennummer: ⁽⁷⁾ 12345
Beladeort: ⁽³⁴⁾ ABC

Transportpartnernummer: ⁽⁸⁾ 67890
Lieferbedingung: ⁽⁹⁾ EXW
Ortsangabe für Incoterm: ⁽¹⁰⁾ Bremen

Werkskennzeichen: ⁽¹¹⁾ 1
Abladestelle: ⁽¹²⁾ 11111
Abweichende Anlieferstelle: ⁽³⁵⁾ 1234567890

Textfeld auf Kopfebene ⁽¹³⁾

Position ⁽¹⁴⁾ Lieferscheinnummer ⁽¹⁵⁾ Lieferabruf-/Bestellnummer ⁽¹⁶⁾	Materialnummer Lieferant ⁽¹⁸⁾ Materialnummer Kunde ⁽¹⁷⁾	Menge ⁽¹⁸⁾	ME ⁽¹⁹⁾	Verpackungstyp ⁽²⁰⁾	Bruttogewicht ⁽²¹⁾ Anzahl Verpackung ⁽²²⁾	ME ⁽²³⁾ ME ⁽²⁴⁾	L / B / H ⁽²⁵⁾	ME ⁽²⁶⁾	Stapelfaktor ⁽²⁷⁾
1 LS12345 LAB4567	4711 N 101 999 01	500	ST	0001PAL	100 1	KG ST	100x80x50	CM	1
	4711 N 101 999 01	500	ST	0002PAL	80 1	KG ST	80x50x50	CM	1

Textfeld 1 auf Positionsebene z.B. Diebstahlhinweise ⁽²⁸⁾

Gefahrgutklassifikation ⁽²⁹⁾

2	4712 N 101 999 02	1000	ST	0001PAL	100 1	KG ST	100x80x50	CM	1
---	----------------------	------	----	---------	----------	----------	-----------	----	---

Textfeld 1 auf Positionsebene z.B. Diebstahlhinweise

Gefahrgutklassifikation

3	4713 N 101 999 03	1000	ST	0001PAL	100 1	KG ST	100x80x50	CM	1
---	----------------------	------	----	---------	----------	----------	-----------	----	---

Textfeld 1 auf Positionsebene z.B. Diebstahlhinweise

Gefahrgutklassifikation

4	4714 N 101 999 04	1000	ST	0001PAL	100 1	KG ST	100x80x50	CM	1
---	----------------------	------	----	---------	----------	----------	-----------	----	---

Textfeld 1 auf Positionsebene z.B. Diebstahlhinweise

Gefahrgutklassifikation

Summe Anzahl Verpackung: ⁽³⁰⁾	4	ST
Lademeter: ⁽³¹⁾	3	m
Sendungsvolumen: ⁽³²⁾	2	m ³
Sendungsgewicht ⁽³³⁾	480	kg

Die nachfolgende Tabelle enthält die Zuordnung der einzelnen Datenfelder des Formulars zu Datenelementen der EDIFACT Nachricht (siehe Kapitel 4).

SeNr = Segment Nummer im Guide (siehe 4.)

Se = Segment

GDE = Gruppendatenelement

DE= Datenelement

Feld	SeNr	Se	GDE	DE	Format
Versanddatum <i>Pfad:</i> Transport Avis/Versanddatum	6	DTM	C507	2380	an..12 <i>Pfad:</i> DESADV.DTM[D_2005="11"].C507.2380(0030:010:02)
Ankunftsdatum <i>Pfad:</i> Transport Avis/Ankunftsdatum	7	DTM	C507	2380	an..12 <i>Pfad:</i> DESADV.DTM[D_2005="132"].C507.2380(0030:010:02)
Transportreferenznummer <i>Pfad:</i> Transport Avis/Transportreferenznummer	15	RFF	C506	1154	an..70 <i>Pfad:</i> DESADV.SG1[D_1153="CRN"].RFF.C506.1154(0090:010:02)
Lieferbedingung <i>Pfad:</i> Transport Avis/Lieferbedingung	35	TOD	C100	4053	an..3 <i>Pfad:</i> DESADV.SG5.TOD.C100.4053(0210:030:01)
Ortsangabe für Incoterm <i>Pfad:</i> Transport Avis/Ortsangabe für Incoterm	36	LOC	C517	3224	an..35 <i>Pfad:</i> DESADV.SG5.LOC.C517.3224(0220:020:04)
Freier Text Kopfebene <i>Pfad:</i> Transport Avis/Freier Text Kopfebene	40	FTX	C108	4440	an..128 <i>Pfad:</i> DESADV.SG10[D_7075="1"OR D_7075="4"].FTX.C108.4440(0410:040:01)
Summe Anzahl Verpackungen <i>Pfad:</i> Transport Avis/Summe Anzahl Verpackungen	13	MEA	C174	6314	n..12 <i>Pfad:</i> DESADV.MEA[D_6311="AAE"].C174.6314(0050:030:02)
Lademeter <i>Pfad:</i> Transport Avis/Lademeter	12	MEA	C174	6314	n..12 <i>Pfad:</i> DESADV.MEA[D_6311="LMT"].C174.6314(0050:030:02)
Sendungsvolumen <i>Pfad:</i> Transport Avis/Sendungsvolumen	11	MEA	C174	6314	n..9 <i>Pfad:</i> DESADV.MEA[D_6311="AAX"AND C_C502\D_6313="ABJ"].C174.6314(0050:030:02)
Name <i>Pfad:</i> Transport Avis/Warenversender/Name	25	NAD	C080	3036	an..35 <i>Pfad:</i> DESADV.SG2[D_3035="SF"].NAD.C080.3036(0120:040:01)
Strasse <i>Pfad:</i> Transport Avis/Warenversender/Strasse	25	NAD	C059	3042	an..35 <i>Pfad:</i> DESADV.SG2[D_3035="SF"].NAD.C059.3042(0120:050:01)
Ort <i>Pfad:</i> Transport Avis/Warenversender/Ort	25	NAD		3164	an..35 <i>Pfad:</i> DESADV.SG2[D_3035="SF"].NAD.3164(0120:060)
PLZ <i>Pfad:</i> Transport Avis/Warenversender/PLZ	25	NAD		3251	an..17 <i>Pfad:</i> DESADV.SG2[D_3035="SF"].NAD.3251(0120:080)
Land <i>Pfad:</i> Transport Avis/Warenversender/Land	25	NAD		3207	a2 <i>Pfad:</i> DESADV.SG2[D_3035="SF"].NAD.3207(0120:090)
Lieferantennummer <i>Pfad:</i> Transport Avis/Warenversender/ Lieferantennummer	25	NAD	C082	3039	an..20 <i>Pfad:</i> DESADV.SG2[D_3035="SF"].NAD.C082.3039(0120:020:01)
Name <i>Pfad:</i> Transport Avis/Spediteur/Name	32	NAD	C080	3036	an..35 <i>Pfad:</i> DESADV.SG2[D_3035="FW"].NAD.C080.3036(0120:040:01)
Strasse <i>Pfad:</i> Transport Avis/Spediteur/Strasse	32	NAD	C059	3042	an..35 <i>Pfad:</i> DESADV.SG2[D_3035="FW"].NAD.C059.3042(0120:050:01)
Ort <i>Pfad:</i> Transport Avis/Spediteur/Ort	32	NAD		3164	an..35 <i>Pfad:</i> DESADV.SG2[D_3035="FW"].NAD.3164(0120:060)
PLZ <i>Pfad:</i> Transport Avis/Spediteur/PLZ	32	NAD		3251	an..17 <i>Pfad:</i> DESADV.SG2[D_3035="FW"].NAD.3251(0120:080)
Land <i>Pfad:</i> Transport Avis/Spediteur/Land	32	NAD		3207	a2 <i>Pfad:</i> DESADV.SG2[D_3035="FW"].NAD.3207(0120:090)
Transportpartnernummer <i>Pfad:</i> Transport Avis/Spediteur/ Transportpartnernummer	32	NAD	C082	3039	an..35 <i>Pfad:</i> DESADV.SG2[D_3035="FW"].NAD.C082.3039(0120:020:01)
Name <i>Pfad:</i> Transport Avis/Warenempfänger/Name	18	NAD	C080	3036	an..35 <i>Pfad:</i> DESADV.SG2[D_3035="ST"].NAD.C080.3036(0120:040:01)
Strasse <i>Pfad:</i> Transport Avis/Warenempfänger/Strasse	18	NAD	C059	3042	an..35 <i>Pfad:</i> DESADV.SG2[D_3035="ST"].NAD.C059.3042(0120:050:01)
Ort <i>Pfad:</i> Transport Avis/Warenempfänger/Ort	18	NAD		3164	an..35 <i>Pfad:</i> DESADV.SG2[D_3035="ST"].NAD.3164(0120:060)
PLZ <i>Pfad:</i> Transport Avis/Warenempfänger/PLZ	18	NAD		3251	an..17 <i>Pfad:</i> DESADV.SG2[D_3035="ST"].NAD.3251(0120:080)
Land <i>Pfad:</i> Transport Avis/Warenempfänger/Land	18	NAD		3207	a2 <i>Pfad:</i> DESADV.SG2[D_3035="ST"].NAD.3207(0120:090)
Werksnummer <i>Pfad:</i> Transport Avis/Warenempfänger/ Werksnummer	18	NAD	C082	3039	an..20 <i>Pfad:</i> DESADV.SG2[D_3035="ST"].NAD.C082.3039(0120:020:01)

Feld	SeNr	Se	GDE	DE	Format
Abladestelle <i>Pfad:</i> Transport Avis/Warenempfänger/Abladestelle	19	LOC	C517	3225	an..35 <i>Pfad:</i> DESADV.SG2[D_3035="ST"].LOC.C517.3225(0130:020:01)
Abweichende Anlieferstelle <i>Pfad:</i> Transport Avis/Warenempfänger/ Abweichende Anlieferstelle	20	RFF	C506	1154	an..70 <i>Pfad:</i> DESADV.SG2[D_3035="ST"].SG3.RFF.C506.1154(0150:010:02)
Abweichende Anlieferstelle <i>Pfad:</i> Transport Avis/Warenempfänger/ Abweichende Anlieferstelle	72	FTX	C107	4441	an..17 <i>Pfad:</i> DESADV.SG10[D_7075="1"OR D_7075="4"].SG17.SG19.FTX[D_4451="TRA"].C107.4441(0910:030:01)
Materialnummer (Kunde) <i>Pfad:</i> Transport Avis/Positionsdaten/ Materialnummer (Kunde)	58	LIN	C212	7140	an..35 <i>Pfad:</i> DESADV.SG10[D_7075="1"OR D_7075="4"].SG17.LIN.C212.7140(0660:030:01)
Materialnummer (Lieferant) <i>Pfad:</i> Transport Avis/Positionsdaten/ Materialnummer (Lieferant)	59	PIA	C212	7140	an..35 <i>Pfad:</i> DESADV.SG10[D_7075="1"OR D_7075="4"].SG17.PIA.C212.7140(0670:020:01)
Menge <i>Pfad:</i> Transport Avis/Positionsdaten/Menge	61	QTY	C186	6060	n..10 <i>Pfad:</i> DESADV.SG10[D_7075="1"OR D_7075="4"].SG17.QTY.C186.6060(0700:010:02)
Mengeneinheit <i>Pfad:</i> Transport Avis/Positionsdaten/Mengeneinheit	61	QTY	C186	6411	an..3 <i>Pfad:</i> DESADV.SG10[D_7075="1"OR D_7075="4"].SG17.QTY.C186.6411(0700:010:03)
Referenznummer Lieferabruf <i>Pfad:</i> Transport Avis/Positionsdaten/ Referenznummer Lieferabruf	64	RFF	C506	1154	an..70 <i>Pfad:</i> DESADV.SG10[D_7075="1"OR D_7075="4"].SG17.SG18[D_1153="AAN"].RFF.C506.1154(0840:010:02)
Referenznummer Lieferschein <i>Pfad:</i> Transport Avis/Positionsdaten/ Referenznummer Lieferschein	63	RFF	C506	1154	an..70 <i>Pfad:</i> DESADV.SG10[D_7075="1"OR D_7075="4"].SG17.SG18[D_1153="DQ"].RFF.C506.1154(0840:010:02)
Freier Text (Positionsebene) <i>Pfad:</i> Transport Avis/Positionsdaten/Freier Text (Positionsebene)	62	FTX	C108	4440	an..128 <i>Pfad:</i> DESADV.SG10[D_7075="1"OR D_7075="4"].SG17.FTX.C108.4440(0800:040:01)
UN Nummer <i>Pfad:</i> Transport Avis/Positionsdaten/Gefahrgut/UN Nummer	68	DGS	C234	7124	n4 <i>Pfad:</i> DESADV.SG10[D_7075="1"OR D_7075="4"].SG17.SG19.DGS.C234.7124(0890:030:01)
Gefahrzettelmuster-Nummer <i>Pfad:</i> Transport Avis/Positionsdaten/Gefahrgut/ Gefahrzettelmuster-Nummer	68	DGS	C236	8246	an..4 <i>Pfad:</i> DESADV.SG10[D_7075="1"OR D_7075="4"].SG17.SG19.DGS.C236.8246(0890:100:01)
Verpackungsgruppe <i>Pfad:</i> Transport Avis/Positionsdaten/Gefahrgut/ Verpackungsgruppe	68	DGS		8339	an..3 <i>Pfad:</i> DESADV.SG10[D_7075="1"OR D_7075="4"].SG17.SG19.DGS.8339(0890:050)
Nettomasse <i>Pfad:</i> Transport Avis/Positionsdaten/Gefahrgut/ Nettomasse	69	QTY	C186	6060	n..11 <i>Pfad:</i> DESADV.SG10[D_7075="1"OR D_7075="4"].SG17.SG19.QTY.C186.6060(0900:010:02)
Sondervorschriften <i>Pfad:</i> Transport Avis/Positionsdaten/Gefahrgut/ Sondervorschriften	71	FTX	C108	4440	an..128 <i>Pfad:</i> DESADV.SG10[D_7075="1"OR D_7075="4"].SG17.SG19.FTX[D_4451="HAZ"].C108.4440(0910:040:01)
Verpackungstyp <i>Pfad:</i> Transport Avis/Positionsdaten/Verpackung/ Verpackungstyp	41	PAC	C202	7065	an..17 <i>Pfad:</i> DESADV.SG10[D_7075="1"OR D_7075="4"].SG11.PAC.C202.7065(0440:030:01)
Verpackungstyp <i>Pfad:</i> Transport Avis/Positionsdaten/Verpackung/ Verpackungstyp	74	PAC	C202	7065	an..17 <i>Pfad:</i> DESADV.SG10[D_7075 IN ["2","3"]].SG11[S165_PAC_D7233="35"].PAC.C202.7065(0440:030:01)
Anzahl Verpackungen in Stück <i>Pfad:</i> Transport Avis/Positionsdaten/Verpackung/ Anzahl Verpackungen in Stück	41	PAC		7224	n..6 <i>Pfad:</i> DESADV.SG10[D_7075="1"OR D_7075="4"].SG11.PAC.7224(0440:010)
Anzahl Verpackungen in Stück <i>Pfad:</i> Transport Avis/Positionsdaten/Verpackung/ Anzahl Verpackungen in Stück	74	PAC		7224	n..6 <i>Pfad:</i> DESADV.SG10[D_7075 IN ["2","3"]].SG11[S165_PAC_D7233="35"].PAC.7224(0440:010)
Bruttogewicht in KG <i>Pfad:</i> Transport Avis/Positionsdaten/Verpackung/ Bruttogewicht in KG	42	MEA	C174	6314	n..12 <i>Pfad:</i> DESADV.SG10[D_7075="1"OR D_7075="4"].SG11.MEA[D_6313="AAY"AND C_C502D_6313="G"].C174.

Feld	SeNr	Se	GDE	DE	Format
					6314(0450:030:02)
Bruttogewicht in KG <i>Pfad:</i> Transport Avis/Positionsdaten/Verpackung/ Bruttogewicht in KG	84	MEA	C174	6314	n..12 <i>Pfad:</i> DESADV.SG10[D_7075 IN ["2","3"]]. SG11[S165_PAC_D7233="35"].SG13.SG16.MEA.C174. 6314(0620:030:02)
Länge <i>Pfad:</i> Transport Avis/Positionsdaten/Verpackung/ Länge	44	MEA	C174	6314	n..5 <i>Pfad:</i> DESADV.SG10[D_7075="1"OR D_7075="4"].SG11. MEA[D_6311="AAY"AND C_C502\D_6313="LN"].C174. 6314(0450:030:02)
Länge <i>Pfad:</i> Transport Avis/Positionsdaten/Verpackung/ Länge	75	MEA	C174	6314	n..5 <i>Pfad:</i> DESADV.SG10[D_7075 IN ["2","3"]]. SG11[S165_PAC_D7233="35"].MEA[D_6311="AAZ"AND C_C502\D_6313="LN"].C174.6314(0450:030:02)
ME Länge <i>Pfad:</i> Transport Avis/Positionsdaten/Verpackung/ ME Länge	44	MEA	C174	6411	an..8 <i>Pfad:</i> DESADV.SG10[D_7075="1"OR D_7075="4"].SG11. MEA[D_6311="AAY"AND C_C502\D_6313="LN"].C174. 6411(0450:030:01)
ME Länge <i>Pfad:</i> Transport Avis/Positionsdaten/Verpackung/ ME Länge	75	MEA	C174	6411	an..8 <i>Pfad:</i> DESADV.SG10[D_7075 IN ["2","3"]]. SG11[S165_PAC_D7233="35"].MEA[D_6311="AAZ"AND C_C502\D_6313="LN"].C174.6411(0450:030:01)
Breite <i>Pfad:</i> Transport Avis/Positionsdaten/Verpackung/ Breite	45	MEA	C174	6314	n..5 <i>Pfad:</i> DESADV.SG10[D_7075="1"OR D_7075="4"].SG11. MEA[D_6311="AAY"AND C_C502\D_6313="WD"].C174. 6314(0450:030:02)
Breite <i>Pfad:</i> Transport Avis/Positionsdaten/Verpackung/ Breite	76	MEA	C174	6314	n..12 <i>Pfad:</i> DESADV.SG10[D_7075 IN ["2","3"]]. SG11[S165_PAC_D7233="35"].MEA[D_6311="AAZ"AND C_C502\D_6313="WD"].C174.6314(0450:030:02)
ME Breite <i>Pfad:</i> Transport Avis/Positionsdaten/Verpackung/ ME Breite	45	MEA	C174	6411	an..8 <i>Pfad:</i> DESADV.SG10[D_7075="1"OR D_7075="4"].SG11. MEA[D_6311="AAY"AND C_C502\D_6313="WD"].C174. 6411(0450:030:01)
ME Breite <i>Pfad:</i> Transport Avis/Positionsdaten/Verpackung/ ME Breite	76	MEA	C174	6411	an..8 <i>Pfad:</i> DESADV.SG10[D_7075 IN ["2","3"]]. SG11[S165_PAC_D7233="35"].MEA[D_6311="AAZ"AND C_C502\D_6313="WD"].C174.6411(0450:030:01)
Höhe <i>Pfad:</i> Transport Avis/Positionsdaten/Verpackung/ Höhe	46	MEA	C174	6314	n..9 <i>Pfad:</i> DESADV.SG10[D_7075="1"OR D_7075="4"].SG11. MEA[D_6311="AAY"AND C_C502\D_6313="HT"].C174. 6314(0450:030:02)
Höhe <i>Pfad:</i> Transport Avis/Positionsdaten/Verpackung/ Höhe	77	MEA	C174	6314	n..5 <i>Pfad:</i> DESADV.SG10[D_7075 IN ["2","3"]]. SG11[S165_PAC_D7233="35"].MEA[D_6311="AAZ"AND C_C502\D_6313="HT"].C174.6314(0450:030:02)
ME Höhe <i>Pfad:</i> Transport Avis/Positionsdaten/Verpackung/ ME Höhe	46	MEA	C174	6411	an..8 <i>Pfad:</i> DESADV.SG10[D_7075="1"OR D_7075="4"].SG11. MEA[D_6311="AAY"AND C_C502\D_6313="HT"].C174. 6411(0450:030:01)
ME Höhe <i>Pfad:</i> Transport Avis/Positionsdaten/Verpackung/ ME Höhe	77	MEA	C174	6411	an..3 <i>Pfad:</i> DESADV.SG10[D_7075 IN ["2","3"]]. SG11[S165_PAC_D7233="35"].MEA[D_6311="AAZ"AND C_C502\D_6313="HT"].C174.6411(0450:030:01)
Stapelfaktor <i>Pfad:</i> Transport Avis/Positionsdaten/Verpackung/ Stapelfaktor	48	QTY	C186	6060	n..2 <i>Pfad:</i> DESADV.SG10[D_7075="1"OR D_7075="4"].SG11. QTY[D_6063="171"].C186.6060(0460:010:02)
Stapelfaktor <i>Pfad:</i> Transport Avis/Positionsdaten/Verpackung/ Stapelfaktor	80	QTY	C186	6060	n..3 <i>Pfad:</i> DESADV.SG10[D_7075 IN ["2","3"]]. SG11[S165_PAC_D7233="35"].QTY.C186.6060(0460:010:02)

Feld	SeNr	Se	GDE	DE	Format
Abladestelle Pfad: Transport Avis/Warenempfänger/Abladestelle	18	LOC	C517	3225	an..35 Pfad: DESADV.SG2[D_3035="ST"].LOC.C517.3225(0130:020:01)
Materialnummer (Kunde) Pfad: Transport Avis/Positionsdaten/Materialnummer (Kunde)	56	LIN	C212	7140	an..35 Pfad: DESADV.SG10[D_7075="1"OR D_7075="4"].SG17.LIN.C212.7140(0660:030:01)
Materialnummer (Lieferant) Pfad: Transport Avis/Positionsdaten/Materialnummer (Lieferant)	57	PIA	C212	7140	an..35 Pfad: DESADV.SG10[D_7075="1"OR D_7075="4"].SG17.PIA.C212.7140(0670:020:01)
Menge Pfad: Transport Avis/Positionsdaten/Menge	59	QTY	C186	6060	n..10 Pfad: DESADV.SG10[D_7075="1"OR D_7075="4"].SG17.QTY.C186.6060(0700:010:02)
Mengeneinheit Pfad: Transport Avis/Positionsdaten/Mengeneinheit	59	QTY	C186	6411	an..3 Pfad: DESADV.SG10[D_7075="1"OR D_7075="4"].SG17.QTY.C186.6411(0700:010:03)
Freier Text (Positionsebene) Pfad: Transport Avis/Positionsdaten/Freier Text (Positionsebene)	60	FTX	C108	4440	an..128 Pfad: DESADV.SG10[D_7075="1"OR D_7075="4"].SG17.FTX.C108.4440(0800:040:01)
UN Nummer Pfad: Transport Avis/Positionsdaten/Gefahrgut/UN Nummer	66	DGS	C234	7124	n4 Pfad: DESADV.SG10[D_7075="1"OR D_7075="4"].SG17.SG19.DGS.C234.7124(0890:030:01)
Gefahrzettelmuster-Nummer Pfad: Transport Avis/Positionsdaten/Gefahrgut/Gefahrzettelmuster-Nummer	66	DGS	C236	8246	an..4 Pfad: DESADV.SG10[D_7075="1"OR D_7075="4"].SG17.SG19.DGS.C236.8246(0890:100:01)
Verpackungsgruppe Pfad: Transport Avis/Positionsdaten/Gefahrgut/Verpackungsgruppe	66	DGS		8339	an..3 Pfad: DESADV.SG10[D_7075="1"OR D_7075="4"].SG17.SG19.DGS.8339(0890:050)
Nettomasse Pfad: Transport Avis/Positionsdaten/Gefahrgut/Nettomasse	67	QTY	C186	6060	n..11 Pfad: DESADV.SG10[D_7075="1"OR D_7075="4"].SG17.SG19.QTY.C186.6060(0900:010:02)
Sondervorschriften Pfad: Transport Avis/Positionsdaten/Gefahrgut/Sondervorschriften	69	FTX	C108	4440	an..128 Pfad: DESADV.SG10[D_7075="1"OR D_7075="4"].SG17.SG19.FTX[D_4451="HAZ"].C108.4440(0910:040:01)
Verpackungstyp Pfad: Transport Avis/Positionsdaten/Verpackung/Verpackungstyp	39	PAC	C202	7065	an..17 Pfad: DESADV.SG10[D_7075="1"OR D_7075="4"].SG11.PAC.C202.7065(0440:030:01) innere Verpackung
Verpackungstyp Pfad: Transport Avis/Positionsdaten/Verpackung/Verpackungstyp	72	PAC	C202	7065	an..17 Pfad: DESADV.SG10[D_7075 IN ["2","3"]].SG11[S165_PAC_D7233="35"].PAC.C202.7065(0440:030:01) Ladeinheit
Anzahl Verpackungen in Stück Pfad: Transport Avis/Positionsdaten/Verpackung/Anzahl Verpackungen in Stück	39	PAC		7224	n..6 Pfad: DESADV.SG10[D_7075="1"OR D_7075="4"].SG11.PAC.7224(0440:010) innere Verpackung
Anzahl Verpackungen in Stück Pfad: Transport Avis/Positionsdaten/Verpackung/Anzahl Verpackungen in Stück	72	PAC		7224	n..6 Pfad: DESADV.SG10[D_7075 IN ["2","3"]].SG11[S165_PAC_D7233="35"].PAC.7224(0440:010) Ladeinheit
Bruttogewicht in KG Pfad: Transport Avis/Positionsdaten/Verpackung/Bruttogewicht in KG	40	MEA	C174	6314	n..12 Pfad: DESADV.SG10[D_7075="1"OR D_7075="4"].SG11.MEA[D_6313="AAY"AND C_C502\D_6313="G"].C174.6314(0450:030:02) innere Verpackung
Bruttogewicht in KG Pfad: Transport Avis/Positionsdaten/Verpackung/Bruttogewicht in KG	82	MEA	C174	6314	n..12 Pfad: DESADV.SG10[D_7075 IN ["2","3"]].SG11[S165_PAC_D7233="35"].SG13.SG16.MEA.C174.6314(0620:030:02) Ladeinheit
Länge Pfad: Transport Avis/Positionsdaten/Verpackung/Länge	42	MEA	C174	6314	n..5 Pfad: DESADV.SG10[D_7075="1"OR D_7075="4"].SG11.MEA[D_6311="AAY"AND C_C502\D_6313="LN"].C174.6314(0450:030:02) innere Verpackung

Feld	SeNr	Se	GDE	DE	Format
Länge Pfad: Transport Avis/Positionsdaten/Verpackung/ Länge	73	MEA	C174	6314	n..5 Pfad: DESADV.SG10[D_7075 IN ["2","3"]]. SG11[S165_PAC_D7233="35"].MEA[D_6311="AAZ"AND C_C502\D_6313="LN"].C174.6314(0450:030:02) Ladeeinheit
ME Länge Pfad: Transport Avis/Positionsdaten/Verpackung/ME Länge	42	MEA	C174	6411	an..8 Pfad: DESADV.SG10[D_7075="1"OR D_7075="4"].SG11. MEA[D_6311="AAY"AND C_C502\D_6313="LN"].C174. 6411(0450:030:01) innere Verpackung
ME Länge Pfad: Transport Avis/Positionsdaten/Verpackung/ME Länge	73	MEA	C174	6411	an..8 Pfad: DESADV.SG10[D_7075 IN ["2","3"]]. SG11[S165_PAC_D7233="35"].MEA[D_6311="AAZ"AND C_C502\D_6313="LN"].C174.6411(0450:030:01) Ladeeinheit
Breite Pfad: Transport Avis/Positionsdaten/Verpackung/ Breite	43	MEA	C174	6314	n..5 Pfad: DESADV.SG10[D_7075="1"OR D_7075="4"].SG11. MEA[D_6311="AAY"AND C_C502\D_6313="WD"].C174. 6314(0450:030:02) innere Verpackung
Breite Pfad: Transport Avis/Positionsdaten/Verpackung/ Breite	74	MEA	C174	6314	n..12 Pfad: DESADV.SG10[D_7075 IN ["2","3"]]. SG11[S165_PAC_D7233="35"].MEA[D_6311="AAZ"AND C_C502\D_6313="WD"].C174.6314(0450:030:02) Ladeeinheit
ME Breite Pfad: Transport Avis/Positionsdaten/Verpackung/ME Breite	43	MEA	C174	6411	an..8 Pfad: DESADV.SG10[D_7075="1"OR D_7075="4"].SG11. MEA[D_6311="AAY"AND C_C502\D_6313="WD"].C174. 6411(0450:030:01) innere Verpackung
ME Breite Pfad: Transport Avis/Positionsdaten/Verpackung/ME Breite	74	MEA	C174	6411	an..8 Pfad: DESADV.SG10[D_7075 IN ["2","3"]]. SG11[S165_PAC_D7233="35"].MEA[D_6311="AAZ"AND C_C502\D_6313="WD"].C174.6411(0450:030:01) Ladeeinheit
Höhe Pfad: Transport Avis/Positionsdaten/Verpackung/ Höhe	44	MEA	C174	6314	n..9 Pfad: DESADV.SG10[D_7075="1"OR D_7075="4"].SG11. MEA[D_6311="AAY"AND C_C502\D_6313="HT"].C174. 6314(0450:030:02) innere Verpackung
Höhe Pfad: Transport Avis/Positionsdaten/Verpackung/ Höhe	75	MEA	C174	6314	n..5 Pfad: DESADV.SG10[D_7075 IN ["2","3"]]. SG11[S165_PAC_D7233="35"].MEA[D_6311="AAZ"AND C_C502\D_6313="HT"].C174.6314(0450:030:02) Ladeeinheit
ME Höhe Pfad: Transport Avis/Positionsdaten/Verpackung/ME Höhe	44	MEA	C174	6411	an..8 Pfad: DESADV.SG10[D_7075="1"OR D_7075="4"].SG11. MEA[D_6311="AAY"AND C_C502\D_6313="HT"].C174. 6411(0450:030:01) innere Verpackung
ME Höhe Pfad: Transport Avis/Positionsdaten/Verpackung/ME Höhe	75	MEA	C174	6411	an..3 Pfad: DESADV.SG10[D_7075 IN ["2","3"]]. SG11[S165_PAC_D7233="35"].MEA[D_6311="AAZ"AND C_C502\D_6313="HT"].C174.6411(0450:030:01) Ladeeinheit
Stapelfaktor Pfad: Transport Avis/Positionsdaten/Verpackung/ Stapelfaktor	46	QTY	C186	6060	n..2 Pfad: DESADV.SG10[D_7075="1"OR D_7075="4"].SG11. QTY[D_6063="171"].C186.6060(0460:010:02) innere Verpackung
Stapelfaktor Pfad: Transport Avis/Positionsdaten/Verpackung/ Stapelfaktor	78	QTY	C186	6060	n..3 Pfad: DESADV.SG10[D_7075 IN ["2","3"]]. SG11[S165_PAC_D7233="35"].QTY.C186.6060(0460:010:02) Ladeeinheit

4. EDIFACT Guide

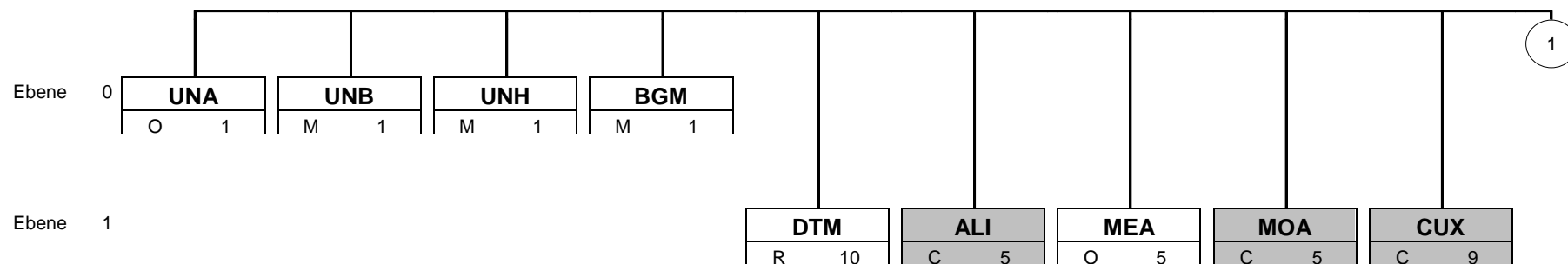
4.1. Nachrichtenaufbau

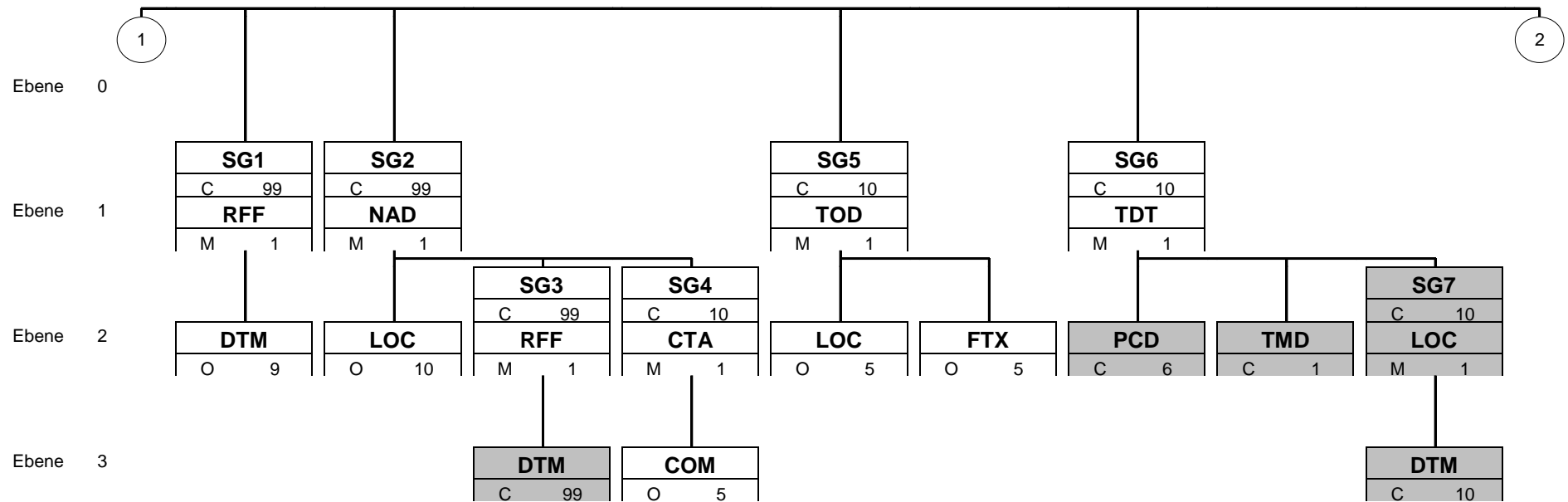
Zähler	Nr	Bez	St	MaxWdh	Ebene	Inhalt
0000	1	UNA	O	1	0	Trennzeichen-Vorgabe
0000	2	UNB	M	1	0	Nutzdaten-Kopfsegment
0010	3	UNH	M	1	0	Nachrichten-Kopfsegment
0020	4	BGM	M	1	0	Beginn der Nachricht
0030	5	DTM	R	1	1	Datum der Nachricht
0030	6	DTM	R	1	1	Versanddatum, tatsächlich
0030	7	DTM	O	1	1	Ankunftsdatum, geschätzt
0030	8	DTM	O	1	1	Gefordertes Lieferdatum
0050	9	MEA	O	1	1	Bruttogewicht der Sendung
0050	10	MEA	O	1	1	Nettogewicht der Sendung
0050	11	MEA	O	1	1	Volumen der Sendung
0050	12	MEA	O	1	1	Lademeter
0050	13	MEA	O	1	1	Anzahl der Ladeinheiten der Sendung
0080		SG1	O	1	1	Referenz zur ATLAS MRN
0090	14	RFF	M	1	1	ATLAS Movement Reference Number (MRN)
0080		SG1	O	1	1	Transportreferenznummer
0090	15	RFF	M	1	1	Transportreferenznummer
0080		SG1	O	99	1	Sonstige Referenzen
0090	16	RFF	M	1	1	Referenz zu sonstigen Dokumenten
0100	17	DTM	O	1	2	Datum des Referenzdokumentes
0110		SG2	R	1	1	Warenempfänger (Ship To)
0120	18	NAD	M	1	1	Name und Anschrift des Warenempfängers
0130	19	LOC	O	1	2	Entladeort (VW: Anlieferstelle)
0140		SG3	O	1	2	Interne Kontonummer
0150	20	RFF	M	1	2	Interne Kontonummer / Abweichende Anlieferstelle
0170		SG4	O	1	2	Kontaktangabe
0180	21	CTA	M	1	2	Informationskontakt des Warenempfängers
0190	22	COM	O	5	3	Communication means
0110		SG2	R	1	1	Käufer (Kunde)
0120	23	NAD	M	1	1	ID, Name, Anschrift
0110		SG2	O	1	1	Verkäufer (Lieferant)
0120	24	NAD	M	1	1	ID, Name, Anschrift
0110		SG2	R	1	1	Warenversender
0120	25	NAD	M	1	1	Warenversender Ship from
0130	26	LOC	O	1	2	Beladestelle
0140		SG3	O	1	2	Interne Kontonummer
0150	27	RFF	M	1	2	Interne Kontonummer
0170		SG4	O	1	2	Kontaktangaben Versand
0180	28	CTA	M	1	2	Expedition contact
0190	29	COM	O	5	3	Kommunikationsverbindung
0170		SG4	O	1	2	Kontaktangaben (allgemeiner Informationskontakt)
0180	30	CTA	M	1	2	Information contact
0190	31	COM	O	5	3	Kommunikationsverbindung

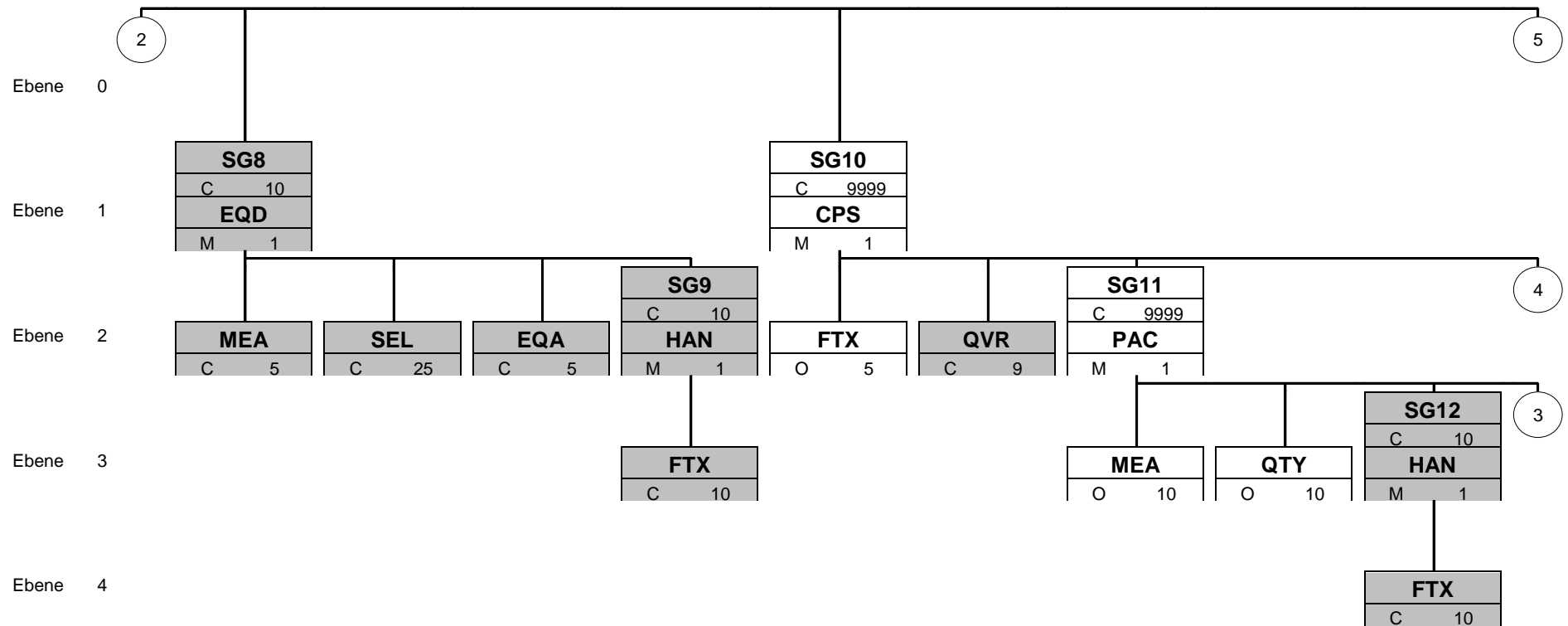
Zähler	Nr	Bez	St	MaxWdh	Ebene	Inhalt
0110		SG2	R	1	1	Spediteur
0120	32	NAD	M	1	1	ID, Name, Anschrift
0170		SG4	O	1	2	Kontaktangaben (allgemeiner Informationskontakt)
0180	33	CTA	M	1	2	Information contact
0190	34	COM	O	5	3	Kommunikationsverbindung
0200		SG5	O	10	1	Lieferbedingungen
0210	35	TOD	M	1	1	Liefer- oder Transportbedingungen
0220	36	LOC	O	1	2	Ortsangabe für INCOTERMS
0230	37	FTX	O	5	2	Text zur Beschreibung der Lieferbedingungen
0240		SG6	O	10	1	Verkehrsmittel
0250	38	TDT	M	1	1	Transportinformationen
0390		SG10	O	9999	1	Gruppierungsebene Produktidentifikation und innere Verpackung
0400	39	CPS	M	1	1	Verpackungshierarchie in der Sendung
0410	40	FTX	O	1	2	Freier Text
0430		SG11	O	9999	2	Packmittelgruppe Innere Packmittel
0440	41	PAC	M	1	2	Packstück/Verpackung
0450	42	MEA	O	1	3	Bruttogewicht der Verpackung
0450	43	MEA	O	1	3	Nettogewicht der Verpackung
0450	44	MEA	O	1	3	Länge der Verpackung
0450	45	MEA	O	1	3	Breite der Verpackung
0450	46	MEA	O	1	3	Höhe der Verpackung
0460	47	QTY	O	1	3	Menge je Verpackungseinheit
0460	48	QTY	O	1	3	Max. Stapelfaktor
0500		SG13	O	1000	3	Einzelpackstücke
0510	49	PCI	M	1	3	Packstückkennzeichnung
0520	50	RFF	O	1	4	Referenz zur äußeren Verpackung
0540		SG14	O	99	4	Produktionslos
0550	51	GIR	M	1	4	Trigger segment
0560	52	DTM	O	1	5	Produktionsdatum
0560	53	DTM	O	1	5	Verfalldatum
0570		SG15	O	99	4	Label-IDs der Verpackungen
0580	54	GIN	M	1	4	Label serial number(s)
0570		SG15	O	1	4	KANBAN ID
0580	55	GIN	M	1	4	KANBAN ID
0570		SG15	O	1	4	Vom Käufer vorgegebene Verpackungs-ID
0580	56	GIN	M	1	4	Waren-Identifikationsnummer
0430		SG11	O	9999	2	Packhilfsmittel
0440	57	PAC	M	1	2	Packstück/Verpackung
0650		SG17	R	9999	2	Produktidentifikation und Liefermengen
0660	58	LIN	M	1	2	Positionsdaten
0670	59	PIA	O	1	3	Zusätzliche Produktidentifikation
0690	60	MEA	O	1	3	Nettogewicht des Produktes
0700	61	QTY	R	1	3	Liefermenge, ist
0800	62	FTX	O	1	3	Langtext zum Produkt

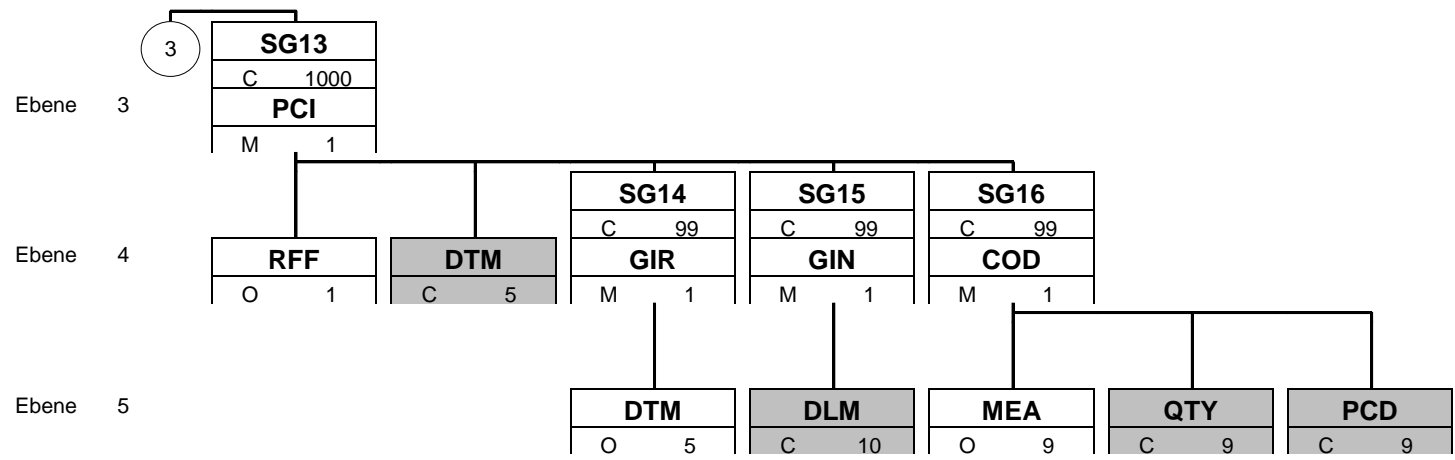
Zähler	Nr	Bez	St	MaxWdh	Ebene	Inhalt
0830		SG18	O	1	3	Lieferschein-Referenz
0840	63	RFF	M	1	3	Shipment / Delivery note reference
0830		SG18	O	5	3	Lieferplan oder -abruf / Produktbezogene Kontaktangaben
0840	64	RFF	M	1	3	Lieferplan / -abruf
0860	65	CTA	O	1	4	Item related contact information
0830		SG18	O	99	3	Sonstige, vom Kunden zugewiesenen Referenz
0840	66	RFF	M	1	3	Referenzangaben
0870	67	DTM	O	1	4	Referenzdatum
0880		SG19	O	1	3	Gefahrgutinformationen
0890	68	DGS	M	1	3	Gefahrgut
0900	69	QTY	O	1	4	Nettogewicht des Gefahrguts (KG oder Liter)
0910	70	FTX	O	1	4	Gefahrgutbeschreibung in Textform
0910	71	FTX	O	1	4	Informationen zu Ausnahmeregelung
0910	72	FTX	O	1	4	Tunnel restriction code
0390		SG10	O	9999	1	Gruppierungsebene Ladeeinheiten / Zwischenebene
0400	73	CPS	M	1	1	Verpackungshierarchie in der Sendung
0430		SG11	R	9999	2	Ladungsträgergruppe
0440	74	PAC	M	1	2	Packstück/Verpackung
0450	75	MEA	O	1	3	Länge
0450	76	MEA	O	1	3	Breite
0450	77	MEA	O	1	3	Höhe
0450	78	MEA	O	1	3	Volumen
0450	79	MEA	O	1	3	Maximale Auflast
0460	80	QTY	O	1	3	Stapelfaktor
0500		SG13	O	1000	3	Liste der einzelnen Ladungsträger
0510	81	PCI	M	1	3	Packstückkennzeichnung
0570		SG15	D	1	4	Transportlabel der einzelnen Ladeeinheiten
0580	82	GIN	M	1	4	Waren-Identifikationsnummer
0600		SG16	O	1	4	Gewicht der individuellen Ladeeinheit
0610	83	COD	M	1	4	Angaben über Bestandteile
0620	84	MEA	O	1	5	Bruttogewicht
0430		SG11	O	9999	2	Packhilfsmittel
0440	85	PAC	M	1	2	Packstück/Verpackung
1160	86	UNT	M	1	0	Nachrichten-Endesegment
0000	87	UNZ	M	1	0	Nutzdaten-Endesegment

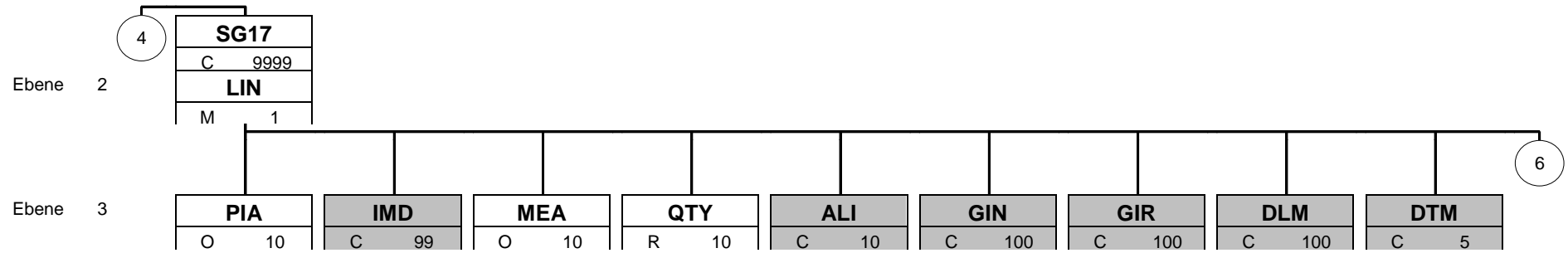
4.2. Nachrichtenstruktur

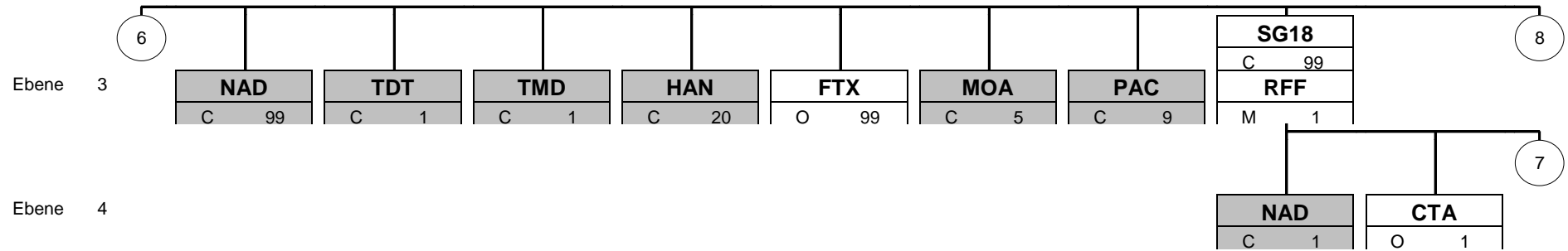


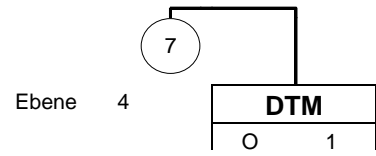


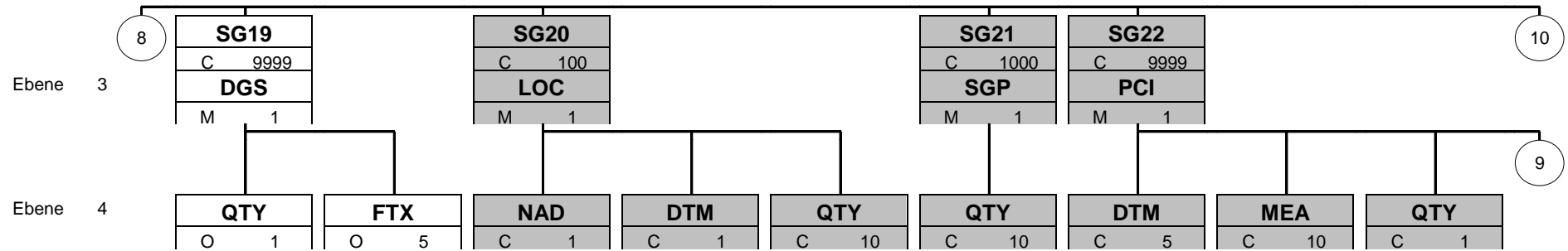


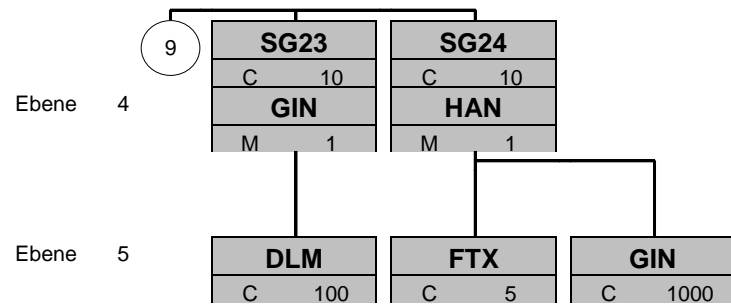


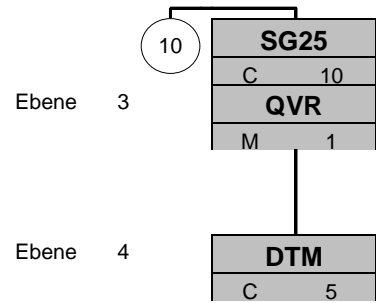


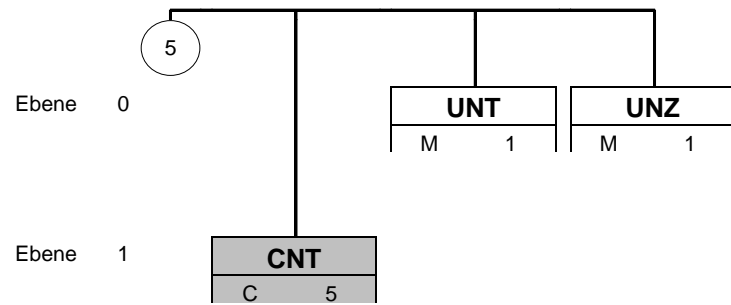












Segmente

4.3. Segmentdetails

Zähler	Nr	Bez	St	MaxWdh	Ebene	Name
0000	1	UNA	O	1	0	Trennzeichen-Vorgabe

Standard			Implementation		
Bez	Name	St Format	St Format	Anwendung / Bemerkung	
UNA					
UNA1	Gruppenelement-Trennzeichen	M an1	M an1	Use :	
UNA2	Segment-Bezeichner- und Datenelement-Trennzeichen	M an1	M an1	Use +	
UNA3	Dezimalzeichen	M an1	M an1	Use .	
UNA4	Freigabezeichen	M an1	M an1	Use ?	
UNA5	Reserviert für spätere Verwendung	M an1	M an1		
UNA6	Segment-Endezeichen	M an1	M an1	Use '.	

Bemerkung:

Bez = Objekt-Bezeichner
 Nr = Laufende Segmentnummer im Guide
 MaxWdh = Maximale Wiederholung der Segmente/Gruppen
 Zähler = Nummer der Segmente/Gruppen im EDIFACT-Standard

St = Status
 EDIFACT: M=Muss/Mandatory, C=Conditional
 Anwendung: R=Erforderlich/Required, O=Optional,
 D=Abhängig von/Dependent, A=Empfohlen/Advised, N=Nicht benutzt/Not used

Segmente

Zähler	Nr	Bez	St	MaxWdh	Ebene	Name
0000	2	UNB	M	1	0	Nutzdaten-Kopfsegment

Standard			Implementation		
Bez	Name	St Format	St	Format	Anwendung / Bemerkung
UNB					
S001	Syntax-Bezeichner	M	M		
0001	Syntax-Kennung	M a4	M a4		UNOB UNECE-Zeichensatz B UNOC UNECE-Zeichensatz C
0002	Syntax-Versionsnummer	M n1	M n1		2 Version 2 3 Version 3
S002	Absender der Übertragungsdatei	M	M		
0004	Absenderbezeichnung	M an..35	M an..35		Eindeutige ID des Absenders im verwendeten Datenübertragungsnetz oder -system.
0007	Teilnehmerbezeichnung, Qualifier	C an..4	O an..4		
0008	Adresse für Rückleitung	C an..14	O an..14		Adresse einer Anwendung oder eines internen Systems beim Absender, an die Antwortnachrichten weitergeleitet werden sollen.
S003	Empfänger der Übertragungsdatei	M	M		
0010	Empfängerbezeichnung	M an..35	M an..35		Eindeutige ID des Empfängers im verwendeten Datenübertragungsnetz oder -system.
0007	Teilnehmerbezeichnung, Qualifier	C an..4	O an..4		
0014	Weiterleitungsadresse	C an..14	C an..14		Adresse einer Anwendung oder eines internen Systems beim Empfänger.
S004	Datum/Uhrzeit der Erstellung	M	M		
0017	Datum der Erstellung	M n6	M n6		Format JJMMTT
0019	Uhrzeit der Erstellung	M n4	M n4		Format SSMM
0020	Datenaustauschreferenz	M an..14	M an..14		Eindeutige ID einer Datenübertragung.
S005	Referenz/Paßwort des Empfängers	C	N		
0022	Referenz oder Paßwort des Empfängers	M an..14	N		nicht genutzt
0025	Referenz oder Paßwort des Empfängers, Qualifier	C an2	N		nicht genutzt
0026	Anwendungsreferenz	C an..14	N		nicht genutzt
0029	Verarbeitungspriorität, Code	C a1	N		nicht genutzt
0031	Bestätigungsanforderung	C n1	N		nicht genutzt
0032	Austauschvereinbarungskennung	C an..35	N		nicht genutzt
0035	Test-Kennzeichen	C n1	O n1		Wird nur benutzt, wenn der Datenaustausch zu Testzwecken dient. Bei gültigen Übertragungen wird dieses Datenelement nicht übermittelt. 1 Übertragungsdatei ist ein Test

Bemerkung:

Beispiel: UNB+UNOC:3+OD012345:59:123+987654321:1:X+071205:1446+144659'

Bez = Objekt-Bezeichner
 Nr = Laufende Segmentnummer im Guide
 MaxWdh = Maximale Wiederholung der Segmente/Gruppen
 Zähler = Nummer der Segmente/Gruppen im EDIFACT-Standard

St = Status
 EDIFACT: M=Muss/Mandatory, C=Conditional
 Anwendung: R=Erforderlich/Required, O=Optional,
 D=Abhängig von/Dependent, A=Empfohlen/Advised, N=Nicht benutzt/Not used

Segmente

Zähler	Nr	Bez	St	MaxWdh	Ebene	Name
0010	3	UNH	M	1	0	Nachrichten-Kopfsegment

Standard			Implementation			
Bez	Name	St	Format	St	Format	Anwendung / Bemerkung
UNH						
0062	Nachrichten-Referenznummer	M	an..14	M	an..14	Nachrichtenreferenznummer (im Interchange)
S009	Nachrichten-Kennung	M		M		
0065	Nachrichtentyp-Kennung	M	an..6	M	an..6	DESADV Liefermeldung
0052	Versionsnummer des Nachrichtentyps	M	an..3	M	an..3	D Entwurfs-Version
0054	Freigabenummer des Nachrichtentyps	M	an..3	M	an..3	07A Ausgabe 2007 - A
0051	Verwaltende Organisation	M	an..2	M	an..2	UN UN/CEFACT
0057	Anwendungscode der zuständigen Organisation	C	an..6	O	an..6	Kennzeichnung des verwendeten Subsets, zugewiesen von der verantwortlichen Organisation (Odette) GBO112 Odette Ready for Shipment Advice Profile V1R2 based on Global DESADV V2.0
0068	Allgemeine Zuordnungs-Referenz	C	an..35	N		nicht genutzt
S010	Status der Übermittlung	C		N		
0070	Übermittlungsfolgenummer	M	n..2	N		nicht genutzt
0073	Erste und letzte Übermittlung	C	a1	N		nicht genutzt

Bemerkung:

Beispiel: UNH+1+DESADV:D:07A:UN:GBO111'

Bez = Objekt-Bezeichner
 Nr = Laufende Segmentnummer im Guide
 MaxWdh = Maximale Wiederholung der Segmente/Gruppen
 Zähler = Nummer der Segmente/Gruppen im EDIFACT-Standard

St = Status
 EDIFACT: M=Muss/Mandatory, C=Conditional
 Anwendung: R=Erforderlich/Required, O=Optional,
 D=Abhängig von/Dependent, A=Empfohlen/Advised, N=Nicht benutzt/Not used

Segmente

Zähler	Nr	Bez	St	MaxWdh	Ebene	Name
0020	4	BGM	M	1	0	Beginn der Nachricht

Standard			Implementation		
Bez	Name	St Format	St	Format	Anwendung / Bemerkung
BGM					
C002	Dokumenten-/Nachrichtename	C	R		
1001	Dokumentename, Code	C an..3	R an..3		Code für den Dokumententyp. Verwende UN/EDIFACT code liste 1001 oder JAI code liste JAI001 345 Versandbereitschaftsmeldung
1131	Codeliste, Code	C an..17	N		nicht genutzt
3055	Verantwortliche Stelle für die Codepflege, Code	C an..3	N		nicht genutzt
1000	Dokumentename	C an..35	N		nicht genutzt
C106	Dokumenten-/Nachrichten-Identifikation	C	N		
1004	Dokumentenummer	C an..35	R an..35		Dokumentenummer oder Identifier Lieferavis Nummer
1056	Versionsnummer	C an..9	N		nicht genutzt
1060	Revisionsnummer	C an..6	N		nicht genutzt
1225	Nachrichtenfunktion, Code	C an..3	O an..3		1 Aufhebung/Stornierung 9 Original
4343	Art der Antwort, Code	C an..3	N		nicht genutzt

Bemerkung:

Die Dokumenten ID (DE 1004) wird oft auch Lieferavis-Nummer genannt. Die mit der Ware versendeten Lieferpapiere werden im Gegensatz dazu Lieferschein genannt. Referenzen auf den Lieferschein können auf Kopfebene oder auf Positionsebene gemacht werden.

Beispiel: BGM+351+2002-10-213+9'

Bez = Objekt-Bezeichner
 Nr = Laufende Segmentnummer im Guide
 MaxWdh = Maximale Wiederholung der Segmente/Gruppen
 Zähler = Nummer der Segmente/Gruppen im EDIFACT-Standard

St = Status
 EDIFACT: M=Muss/Mandatory, C=Conditional
 Anwendung: R=Erforderlich/Required, O=Optional,
 D=Abhängig von/Dependent, A=Empfohlen/Advised, N=Nicht benutzt/Not used

Segmente

Zähler	Nr	Bez	St	MaxWdh	Ebene	Name
0030	5	DTM	R	1	1	Datum der Nachricht

Standard			Implementation		
Bez	Name	St Format	St	Format	Anwendung / Bemerkung
DTM					
C507	Datum/Uhrzeit/Zeitspanne	M	M		
2005	Datums- oder Uhrzeits- oder Zeitspannen-Funktion, Qualifier	M an..3	M	an..3	
137 Dokumenten-/Nachrichtendatum/-zeit					
2380	Datum oder Uhrzeit oder Zeitspanne, Wert	C an..35	R	an..12	Erstellungsdatum des Geschäftsdokumentes
2379	Datums- oder Uhrzeit- oder Zeitspannen-Format, Code	C an..3	O	an..3	
102 CCYYMMDD					
203 CCYYMMDDHHMM					

Bemerkung:

Beispiel: DTM+137:20021201:102'

Bez = Objekt-Bezeichner
 Nr = Laufende Segmentnummer im Guide
 MaxWdh = Maximale Wiederholung der Segmente/Gruppen
 Zähler = Nummer der Segmente/Gruppen im EDIFACT-Standard

St = Status
 EDIFACT: M=Muss/Mandatory, C=Conditional
 Anwendung: R=Erforderlich/Required, O=Optional,
 D=Abhängig von/Dependent, A=Empfohlen/Advised, N=Nicht benutzt/Not used

Segmente

Zähler	Nr	Bez	St	MaxWdh	Ebene	Name
0030	6	DTM	R	1	1	Versanddatum, tatsächlich

Standard			Implementation		
Bez	Name	St Format	St	Format	Anwendung / Bemerkung
DTM					
C507	Datum/Uhrzeit/Zeitspanne	M	M		
2005	Datums- oder Uhrzeits- oder Zeitspannen-Funktion, Qualifier	M an..3	M	an..3	
2380	Datum oder Uhrzeit oder Zeitspanne, Wert	C an..35	R	an..12	Das Datum zu dem die Waren versendet werden oder versendet werden sollen.
2379	Datums- oder Uhrzeit- oder Zeitspannen-Format, Code	C an..3	O	an..3	
					11 Versanddatum/-zeit 102 CCYYMMDD 203 CCYYMMDDHHMM 719 CCYYMMDDHHMM-CCYYMMDDHHMM

Bemerkung:

Das vom Lieferanten tatsächlich eingehaltene / geplante Versanddatum

Beispiel: DTM+11:20021201:102'

Bez = Objekt-Bezeichner
 Nr = Laufende Segmentnummer im Guide
 MaxWdh = Maximale Wiederholung der Segmente/Gruppen
 Zähler = Nummer der Segmente/Gruppen im EDIFACT-
 Standard

St = Status
 EDIFACT: M=Muss/Mandatory, C=Conditional
 Anwendung: R=Erforderlich/Required, O=Optional,
 D=Abhängig von/Dependent, A=Empfohlen/Advised, N=Nicht
 benutzt/Not used

Segmente

Zähler	Nr	Bez	St	MaxWdh	Ebene	Name
0030	7	DTM	O	1	1	Ankunftsdatum, geschätzt

Standard			Implementation		
Bez	Name	St Format	St	Format	Anwendung / Bemerkung
DTM					
C507	Datum/Uhrzeit/Zeitspanne	M	M		
2005	Datums- oder Uhrzeits- oder Zeitspannen-Funktion, Qualifier	M an..3	M	an..3	132 Ankunftsdatum/-zeit, geschätzt
2380	Datum oder Uhrzeit oder Zeitspanne, Wert	C an..35	R	an..12	Das erwartete Ankunftsdatum der Sendung, geschätzt durch den Versender.
2379	Datums- oder Uhrzeit- oder Zeitspannen-Format, Code	C an..3	O	an..3	102 CCYYMMDD 203 CCYYMMDDHHMM

Bemerkung:

Beispiel: DTM+132:20021202:102'

Bez = Objekt-Bezeichner
 Nr = Laufende Segmentnummer im Guide
 MaxWdh = Maximale Wiederholung der Segmente/Gruppen
 Zähler = Nummer der Segmente/Gruppen im EDIFACT-Standard

St = Status
 EDIFACT: M=Muss/Mandatory, C=Conditional
 Anwendung: R=Erforderlich/Required, O=Optional,
 D=Abhängig von/Dependent, A=Empfohlen/Advised, N=Nicht benutzt/Not used

Segmente

Zähler	Nr	Bez	St	MaxWdh	Ebene	Name
0030	8	DTM	O	1	1	Gefordertes Lieferdatum

Standard			Implementation		
Bez	Name	St Format	St	Format	Anwendung / Bemerkung
DTM					
C507	Datum/Uhrzeit/Zeitspanne	M	M		
2005	Datums- oder Uhrzeits- oder Zeitspannen-Funktion, Qualifier	M an..3	M	an..3	
2 Liefertermin (-datum/-zeit), gewünschter					
2380	Datum oder Uhrzeit oder Zeitspanne, Wert	C an..35	R	n..12	Vom Käufer gewünschtes Lieferdatum (Waren eintreffend beim Käufer).
2379	Datums- oder Uhrzeit- oder Zeitspannen-Format, Code	C an..3	O	an..3	
102 CCYYMMDD 203 CCYYMMDDHHMM 719 CCYYMMDDHHMM-CCYYMMDDHHMM					

Bemerkung:

Beispiel: DTM+2:20021203:102'

Bez = Objekt-Bezeichner
 Nr = Laufende Segmentnummer im Guide
 MaxWdh = Maximale Wiederholung der Segmente/Gruppen
 Zähler = Nummer der Segmente/Gruppen im EDIFACT-Standard

St = Status
 EDIFACT: M=Muss/Mandatory, C=Conditional
 Anwendung: R=Erforderlich/Required, O=Optional,
 D=Abhängig von/Dependent, A=Empfohlen/Advised, N=Nicht benutzt/Not used

Segmente

Zähler	Nr	Bez	St	MaxWdh	Ebene	Name
0050	9	MEA	O	1	1	Bruttogewicht der Sendung

Standard			Implementation			
Bez	Name	St	Format	St	Format	Anwendung / Bemerkung
MEA						
6311	Messung, Zweck, Qualifier	M	an..3	M	an..3	AAX Consignment measurement
C502	Einzelheiten zu Maßangaben	C		R		
6313	Gemessene Dimension, Code	C	an..3	R	an..3	AAD Consignment gross weight
6321	Signifikanz der Maßangabe, Code	C	an..3	N		nicht genutzt
6155	Nicht-diskretes Maß, Code	C	an..17	N		nicht genutzt
6154	Nicht-diskretes Maß	C	an..70	N		nicht genutzt
C174	Maßwert/Bandbreite	C		R		
6411	Maßeinheit, Code	M	an..8	M	an..8	Maßeinheit, codiert gem. UN/ECE Rec. 20 Siehe gesondert dokumentierte code liste. KGM kilogram
6314	Messwert	C	an..18	R	n..12	Gewicht (Masse) ausschließlich Transportausrüstung (carriers equipment)
6162	Wertebereichsgrenze, untere	C	n..18	N		nicht genutzt
6152	Wertebereichsgrenze, obere	C	n..18	N		nicht genutzt
6432	Signifikante Stellen, Anzahl	C	n..2	N		nicht genutzt
7383	Oberfläche oder Schicht, Code	C	an..3	N		nicht genutzt

Bemerkung:

Beispiel: MEA+AAX+AAD+KGM:1000'

Bez = Objekt-Bezeichner
 Nr = Laufende Segmentnummer im Guide
 MaxWdh = Maximale Wiederholung der Segmente/Gruppen
 Zähler = Nummer der Segmente/Gruppen im EDIFACT-Standard

St = Status
 EDIFACT: M=Muss/Mandatory, C=Conditional
 Anwendung: R=Erforderlich/Required, O=Optional,
 D=Abhängig von/Dependent, A=Empfohlen/Advised, N=Nicht benutzt/Not used

Segmente

Zähler	Nr	Bez	St	MaxWdh	Ebene	Name
0050	10	MEA	O	1	1	Nettogewicht der Sendung

Standard			Implementation			
Bez	Name	St	Format	St	Format	Anwendung / Bemerkung
MEA						
6311	Messung, Zweck, Qualifier	M	an..3	M	an..3	AAX Consignment measurement
C502	Einzelheiten zu Maßangaben	C		R		
6313	Gemessene Dimension, Code	C	an..3	R	an..3	AAL Net weight
6321	Signifikanz der Maßangabe, Code	C	an..3	N		nicht genutzt
6155	Nicht-diskretes Maß, Code	C	an..17	N		nicht genutzt
6154	Nicht-diskretes Maß	C	an..70	N		nicht genutzt
C174	Maßwert/Bandbreite	C		R		
6411	Maßeinheit, Code	M	an..8	M	an..8	Maßeinheit, codiert gem. UN/ECE Rec. 20 Siehe gesondert dokumentierte code liste. KGM kilogram
6314	Messwert	C	an..18	R	n..12	Gewicht (Masse) der Erzeugnisse einschließlich Verkaufsverpackung
6162	Wertebereichsgrenze, untere	C	n..18	N		nicht genutzt
6152	Wertebereichsgrenze, obere	C	n..18	N		nicht genutzt
6432	Signifikante Stellen, Anzahl	C	n..2	N		nicht genutzt
7383	Oberfläche oder Schicht, Code	C	an..3	N		nicht genutzt

Bemerkung:

Nettogewicht: Gewicht (Masse) der Erzeugnisse einschließlich Verkaufsverpackung

Beispiel: MEA+AAX+AAL+KGM:950'

Bez = Objekt-Bezeichner

Nr = Laufende Segmentnummer im Guide

MaxWdh = Maximale Wiederholung der Segmente/Gruppen

Zähler = Nummer der Segmente/Gruppen im EDIFACT-Standard

St = Status

EDIFACT: M=Muss/Mandatory, C=Conditional

Anwendung: R=Erforderlich/Required, O=Optional,

D=Abhängig von/Dependent, A=Empfohlen/Advised, N=Nicht benutzt/Not used

Segmente

Zähler	Nr	Bez	St	MaxWdh	Ebene	Name
0050	11	MEA	O	1	1	Volumen der Sendung

Standard			Implementation			
Bez	Name	St	Format	St	Format	Anwendung / Bemerkung
MEA						
6311	Messung, Zweck, Qualifier	M	an..3	M	an..3	AAX Consignment measurement
C502	Einzelheiten zu Maßangaben	C		R		
6313	Gemessene Dimension, Code	C	an..3	R	an..3	ABJ Volume
6321	Signifikanz der Maßangabe, Code	C	an..3	N		nicht genutzt
6155	Nicht-diskretes Maß, Code	C	an..17	N		nicht genutzt
6154	Nicht-diskretes Maß	C	an..70	N		nicht genutzt
C174	Maßwert/Bandbreite	C		R		
6411	Maßeinheit, Code	M	an..8	M	an..8	Maßeinheit, codiert gem. UN/ECE Rec. 20. MTQ - Kubikmeter ist die empfohlene Maßeinheit. MTQ cubic metre
6314	Messwert	C	an..18	R	n..9	Volumen
6162	Wertebereichsgrenze, untere	C	n..18	N		nicht genutzt
6152	Wertebereichsgrenze, obere	C	n..18	N		nicht genutzt
6432	Signifikante Stellen, Anzahl	C	n..2	N		nicht genutzt
7383	Oberfläche oder Schicht, Code	C	an..3	N		nicht genutzt

Bemerkung:

Volumen

Beispiel: MEA+AAX+ABJ+MTQ:3.5'

Bez = Objekt-Bezeichner

Nr = Laufende Segmentnummer im Guide

MaxWdh = Maximale Wiederholung der Segmente/Gruppen

Zähler = Nummer der Segmente/Gruppen im EDIFACT-Standard

St = Status

EDIFACT: M=Muss/Mandatory, C=Conditional

Anwendung: R=Erforderlich/Required, O=Optional,

D=Abhängig von/Dependent, A=Empfohlen/Advised, N=Nicht benutzt/Not used

Segmente

Zähler	Nr	Bez	St	MaxWdh	Ebene	Name
0050	12	MEA	O	1	1	Lademeter

Standard			Implementation			
Bez	Name	St	Format	St	Format	Anwendung / Bemerkung
MEA						
6311	Messung, Zweck, Qualifier	M	an..3	M	an..3	LMT Loading meters
C502	Einzelheiten zu Maßangaben	C		N		
6313	Gemessene Dimension, Code	C	an..3	N		nicht genutzt
6321	Signifikanz der Maßangabe, Code	C	an..3	N		nicht genutzt
6155	Nicht-diskretes Maß, Code	C	an..17	N		nicht genutzt
6154	Nicht-diskretes Maß	C	an..70	N		nicht genutzt
C174	Maßwert/Bandbreite	C		R		
6411	Maßeinheit, Code	M	an..8	M	an..8	Maßeinheit, codiert gem. UN/ECE Rec. 20 MTR - Meter ist die empfohlene Maßeinheit MTR metre
6314	Messwert	C	an..18	R	n..12	Lademeter
6162	Wertebereichsgrenze, untere	C	n..18	N		nicht genutzt
6152	Wertebereichsgrenze, obere	C	n..18	N		nicht genutzt
6432	Signifikante Stellen, Anzahl	C	n..2	N		nicht genutzt
7383	Oberfläche oder Schicht, Code	C	an..3	N		nicht genutzt

Bemerkung:

Die Länge in einem Fahrzeug, die zur Beladung zur Verfügung steht oder genutzt wird. Für diese Länge muss die gesamte Breite und Höhe für die Waren zur Verfügung stehen.

Beispiel: MEA+LMT+MTR+2 : '

Bez = Objekt-Bezeichner

Nr = Laufende Segmentnummer im Guide

MaxWdh = Maximale Wiederholung der Segmente/Gruppen

Zähler = Nummer der Segmente/Gruppen im EDIFACT-Standard

St = Status

EDIFACT: M=Muss/Mandatory, C=Conditional

Anwendung: R=Erforderlich/Required, O=Optional,

D=Abhängig von/Dependent, A=Empfohlen/Advised, N=Nicht benutzt/Not used

Segmente

Zähler	Nr	Bez	St	MaxWdh	Ebene	Name
0050	13	MEA	O	1	1	Anzahl der Ladeinheiten der Sendung

Standard			Implementation		
Bez	Name	St Format	St	Format	Anwendung / Bemerkung
MEA					
6311	Messung, Zweck, Qualifier	M an..3	M	an..3	AAE Measurement
C502	Einzelheiten zu Maßangaben	C	C		
6313	Gemessene Dimension, Code	C an..3	N		nicht genutzt
6321	Signifikanz der Maßangabe, Code	C an..3	N		nicht genutzt
6155	Nicht-diskretes Maß, Code	C an..17	N		nicht genutzt
6154	Nicht-diskretes Maß	C an..70	N		nicht genutzt
C174	Maßwert/Bandbreite	C	R		
6411	Maßeinheit, Code	M an..8	M	an..8	C62 one
6314	Messwert	C an..18	R	n..12	
6162	Wertebereichsgrenze, untere	C n..18	N		nicht genutzt
6152	Wertebereichsgrenze, obere	C n..18	N		nicht genutzt
6432	Signifikante Stellen, Anzahl	C n..2	N		nicht genutzt
7383	Oberfläche oder Schicht, Code	C an..3	N		nicht genutzt

Bemerkung:

Beispiel: MEA+AAE++C62:4'

Bez = Objekt-Bezeichner
 Nr = Laufende Segmentnummer im Guide
 MaxWdh = Maximale Wiederholung der Segmente/Gruppen
 Zähler = Nummer der Segmente/Gruppen im EDIFACT-Standard

St = Status
 EDIFACT: M=Muss/Mandatory, C=Conditional
 Anwendung: R=Erforderlich/Required, O=Optional,
 D=Abhängig von/Dependent, A=Empfohlen/Advised, N=Nicht
 benutzt/Not used

Segmente

Zähler	Nr	Bez	St	MaxWdh	Ebene	Name
0080		SG1	O	1	1	Referenz zur ATLAS MRN
0090	14	RFF	M	1	1	ATLAS Movement Reference Number (MRN)

Standard			Implementation		
Bez	Name	St Format	St Format	Anwendung / Bemerkung	
RFF					
C506	Referenz	M	M		
1153	Referenz, Qualifier	M an..3	M an..3		
1154	Referenz, Identifikation	C an..70	R an..70	ABT Nummer der Zollanmeldung Eindeutiger Identifier der Zollanmeldung, vergeben von der Zollbehörde	
1156	Zeilennummer	C an..6	N	nicht genutzt	
1056	Versionsnummer	C an..9	N	nicht genutzt	
1060	Revisionsnummer	C an..6	N	nicht genutzt	

Bemerkung:

Beispiel: RFF+AAS:TD-2002-101:120'

Bez = Objekt-Bezeichner
 Nr = Laufende Segmentnummer im Guide
 MaxWdh = Maximale Wiederholung der Segmente/Gruppen
 Zähler = Nummer der Segmente/Gruppen im EDIFACT-Standard

St = Status
 EDIFACT: M=Muss/Mandatory, C=Conditional
 Anwendung: R=Erforderlich/Required, O=Optional,
 D=Abhängig von/Dependent, A=Empfohlen/Advised, N=Nicht benutzt/Not used

Segmente

Zähler	Nr	Bez	St	MaxWdh	Ebene	Name
0080		SG1	O	1	1	Transportreferenznummer
0090	15	RFF	M	1	1	Transportreferenznummer

Standard			Implementation		
Bez	Name	St Format	St Format	Anwendung / Bemerkung	
RFF					
C506	Referenz	M	M		
1153	Referenz, Qualifier	M an..3	M an..3		
1154	Referenz, Identifikation	C an..70	R an..70	CRN Reisennummer Eindeutige Referenznummer, die einer Sendung / Tour / Abfahrt eines Transportmittels zugeordnet ist. Entspricht der Sendungs-Ladungs-Bezugsnummer der VDA Empfehlung 4913.	
1156	Zeilennummer	C an..6	N	nicht genutzt	
1056	Versionsnummer	C an..9	N	nicht genutzt	
1060	Revisionsnummer	C an..6	N	nicht genutzt	

Bemerkung:
Beispiel: RFF+CRN:23/22176'

Bez = Objekt-Bezeichner
 Nr = Laufende Segmentnummer im Guide
 MaxWdh = Maximale Wiederholung der Segmente/Gruppen
 Zähler = Nummer der Segmente/Gruppen im EDIFACT-Standard

St = Status
 EDIFACT: M=Muss/Mandatory, C=Conditional
 Anwendung: R=Erforderlich/Required, O=Optional,
 D=Abhängig von/Dependent, A=Empfohlen/Advised, N=Nicht
 benutzt/Not used

Segmente

Zähler	Nr	Bez	St	MaxWdh	Ebene	Name
0080		SG1	O	99	1	Sonstige Referenzen
0090	16	RFF	M	1	1	Referenz zu sonstigen Dokumenten

Standard			Implementation	
Bez	Name	St Format	St Format	Anwendung / Bemerkung
RFF				
C506	Referenz	M	M	
1153	Referenz, Qualifier	M an..3	R an..3	Dokumententyp, codiert - verwende code liste 1153 Die Codes dieser code liste sind gesondert dokumentiert.
1154	Referenz, Identifikation	C an..70	R an..70	Referenz ID
1156	Zeilennummer	C an..6	O an..6	Zeilennummer
1056	Versionsnummer	C an..9	N	nicht genutzt
1060	Revisionsnummer	C an..6	N	nicht genutzt

Bemerkung:

The maximum occurrence of this segment group, giving a reference to a message, is reduced when the qualified documents listed before are transmitted as well. The maximum repetivity of the SG1-RFF segment is 10 times in total.

Beispiel: RFF+ON:334422'

Bez = Objekt-Bezeichner
 Nr = Laufende Segmentnummer im Guide
 MaxWdh = Maximale Wiederholung der Segmente/Gruppen
 Zähler = Nummer der Segmente/Gruppen im EDIFACT-Standard

St = Status
 EDIFACT: M=Muss/Mandatory, C=Conditional
 Anwendung: R=Erforderlich/Required, O=Optional,
 D=Abhängig von/Dependent, A=Empfohlen/Advised, N=Nicht
 benutzt/Not used

Segmente

Zähler	Nr	Bez	St	MaxWdh	Ebene	Name
0080		SG1	O	99	1	Sonstige Referenzen
0100	17	DTM	O	1	2	Datum des Referenzdokumentes

Standard			Implementation	
Bez	Name	St Format	St Format	Anwendung / Bemerkung
DTM				
C507	Datum/Uhrzeit/Zeitspanne	M	M	
2005	Datums- oder Uhrzeits- oder Zeitspannen-Funktion, Qualifier	M an..3	M an..3	171 Referenzdatum/-zeit
2380	Datum oder Uhrzeit oder Zeitspanne, Wert	C an..35	R n..12	
2379	Datums- oder Uhrzeit- oder Zeitspannen-Format, Code	C an..3	O an..3	102 CCYYMMDD 203 CCYYMMDDHHMM

Bemerkung:

Beispiel: DTM+171:20021001:102'

Bez = Objekt-Bezeichner
 Nr = Laufende Segmentnummer im Guide
 MaxWdh = Maximale Wiederholung der Segmente/Gruppen
 Zähler = Nummer der Segmente/Gruppen im EDIFACT-Standard

St = Status
 EDIFACT: M=Muss/Mandatory, C=Conditional
 Anwendung: R=Erforderlich/Required, O=Optional,
 D=Abhängig von/Dependent, A=Empfohlen/Advised, N=Nicht benutzt/Not used

Segmente

Zähler	Nr	Bez	St	MaxWdh	Ebene	Name
0110		SG2	R	1	1	Warenempfänger (Ship To)
0120	18	NAD	M	1	1	Name und Anschrift des Warenempfängers

Standard			Implementation		
Bez	Name	St Format	St Format	Anwendung / Bemerkung	
NAD					
3035	Beteiligter, Qualifier	M an..3	M an..3	ST Ship to	
C082	Identifikation des Beteiligten	C	R		
3039	Beteiligter, Identifikation	M an..35	R an..20	Werksnummer	
1131	Codeliste, Code	C an..17	N	nicht genutzt	
3055	Verantwortliche Stelle für die Codepflege, Code	C an..3	R an..3	Verantwortliche Stelle für Codepflege	
10 ODETTE 16 DUNS (Dun & Bradstreet) 91 Zugewiesen vom Verkäufer oder dessen Agenten 92 Zugewiesen vom Käufer oder dessen Agenten					
C058	Name und Anschrift	C	N		
3124	Zeile für Name und Anschrift	M an..35	N	nicht genutzt	
3124	Zeile für Name und Anschrift	C an..35	N	nicht genutzt	
3124	Zeile für Name und Anschrift	C an..35	N	nicht genutzt	
3124	Zeile für Name und Anschrift	C an..35	N	nicht genutzt	
3124	Zeile für Name und Anschrift	C an..35	N	nicht genutzt	
C080	Name des Beteiligten	C	O		
3036	Beteiligter	M an..35	M an..35	Textzeile für den Namen	
3036	Beteiligter	C an..35	O an..35	Textzeile für den Namen	
3036	Beteiligter	C an..35	N	nicht genutzt	
3036	Beteiligter	C an..35	N	nicht genutzt	
3036	Beteiligter	C an..35	N	nicht genutzt	
3045	Format für den Namen des Beteiligten, Code	C an..3	N	nicht genutzt	
C059	Straße	C	O		
3042	Straße und Hausnummer oder Postfach	M an..35	M an..35	Identifiziert die Lokation eines Hauses oder Gebäudes als Teil einer Adresse, üblicherweise in einer Strasse.	
3042	Straße und Hausnummer oder Postfach	C an..35	O an..35		
3042	Straße und Hausnummer oder Postfach	C an..35	N	nicht genutzt	
3042	Straße und Hausnummer oder Postfach	C an..35	N	nicht genutzt	
3164	Ort	C an..35	O an..35	Name des Ortes / der Stadt dieser Adresse.	
C819	Land-Untereinheit, Einzelheiten	C	N		
3229	Land-Untereinheit, Nummer	C an..9	C an..9	Bundesland oder Region in einem Land. Die Anwendung von UNLoCodes ist empfohlen.	

Bez = Objekt-Bezeichner
 Nr = Laufende Segmentnummer im Guide
 MaxWdh = Maximale Wiederholung der Segmente/Gruppen
 Zähler = Nummer der Segmente/Gruppen im EDIFACT-Standard

St = Status
 EDIFACT: M=Muss/Mandatory, C=Conditional
 Anwendung: R=Erforderlich/Required, O=Optional,
 D=Abhängig von/Dependent, A=Empfohlen/Advised, N=Nicht benutzt/Not used

Segmente

1131	Codeliste, Code	C an..17	N	nicht genutzt
------	-----------------	----------	---	---------------

Bez = Objekt-Bezeichner

Nr = Laufende Segmentnummer im Guide

MaxWdh = Maximale Wiederholung der Segmente/Gruppen

Zähler = Nummer der Segmente/Gruppen im EDIFACT-Standard

St = Status

EDIFACT: M=Muss/Mandatory, C=Conditional

Anwendung: R=Erforderlich/Required, O=Optional,

D=Abhängig von/Dependent, A=Empfohlen/Advised, N=Nicht benutzt/Not used

Segmente

		Standard	Implementation			
Bez	Name	St	Format	Anwendung / Bemerkung		
3055	Verantwortliche Stelle für die Codepflege, Code	C	an..3	N	nicht genutzt	
3228	Land-Untereinheit	C	an..70	N	nicht genutzt	
3251	Postleitzahl, Code	C	an..17	O	an..17	Ein Identifier für ein oder mehrere Eigenschaften der Adressdaten entsprechend des im Land verwendeten Postsystems. Die Postleitzahl ist eine Gruppe von Buschstaben und / oder Ziffern, die der Adresse hinzugefügt werden, um die Sortierung der Post zu erleichtern.
3207	Ländername, Code	C	an..3	O	a2	Land codiert nach ISO 3166-1 Für die verwendbaren Codes siehe gesonderte Dokumentation

Bemerkung:

Warenempfänger: der Geschäftspartner, an den die Waren geliefert werden.

In den meisten Fällen wird es ausreichend sein, das C082 zu verwenden, um den Partner zu identifizieren. Falls das nicht ausreicht können C080 und die folgenden Datenelemente (strukturierte Adresse) genutzt werden. Die bevorzugte Version ist die strukturierte Adresse.

Beispiel: NAD+ST+123-12346::92'

Bez = Objekt-Bezeichner

Nr = Laufende Segmentnummer im Guide

MaxWdh = Maximale Wiederholung der Segmente/Gruppen

Zähler = Nummer der Segmente/Gruppen im EDIFACT-Standard

St = Status

EDIFACT: M=Muss/Mandatory, C=Conditional

Anwendung: R=Erforderlich/Required, O=Optional,

D=Abhängig von/Dependent, A=Empfohlen/Advised, N=Nicht benutzt/Not used

Segmente

Zähler	Nr	Bez	St	MaxWdh	Ebene	Name
0110		SG2	R	1	1	Warenempfänger (Ship To)
0130	19	LOC	O	1	2	Entladeort (VW: Anlieferstelle)

Standard			Implementation		
Bez	Name	St Format	St Format	Anwendung / Bemerkung	
LOC					
3227	Ortsangabe, Qualifier	M an..3	M an..3	11 Entladeort/Löschhafen	
C517	Ortsangabe	C	C		
3225	Ortsangabe, Nummer	C an..35	R an..35		
1131	Codelliste, Code	C an..17	N	nicht genutzt	
3055	Verantwortliche Stelle für die Codepflege, Code	C an..3	O an..3	92 Zugewiesen vom Käufer oder dessen Agenten	
3224	Ortsangabe	C an..256	N		
C519	Zugehöriger Ort 1, Identifikation	C	N		
3223	Erster zugehöriger Platz/Ort, Nummer	C an..35	N	nicht genutzt	
1131	Codelliste, Code	C an..17	N	nicht genutzt	
3055	Verantwortliche Stelle für die Codepflege, Code	C an..3	N	nicht genutzt	
3222	Erster zugehöriger Platz/Ort	C an..70	N	nicht genutzt	
C553	Zugehöriger Ort 2, Identifikation	C	N		
3233	Zweiter zugehöriger Platz/Ort, Nummer	C an..35	N	nicht genutzt	
1131	Codelliste, Code	C an..17	N	nicht genutzt	
3055	Verantwortliche Stelle für die Codepflege, Code	C an..3	N	nicht genutzt	
3232	Zweiter zugehöriger Platz/Ort	C an..70	N	nicht genutzt	
5479	Zuordnung/Zusammenhang, Code	C an..3	N	nicht genutzt	

Bemerkung:

Beispiel: LOC+11+GATE 15'

Bez = Objekt-Bezeichner
 Nr = Laufende Segmentnummer im Guide
 MaxWdh = Maximale Wiederholung der Segmente/Gruppen
 Zähler = Nummer der Segmente/Gruppen im EDIFACT-Standard

St = Status
 EDIFACT: M=Muss/Mandatory, C=Conditional
 Anwendung: R=Erforderlich/Required, O=Optional,
 D=Abhängig von/Dependent, A=Empfohlen/Advised, N=Nicht benutzt/Not used

Segmente

Zähler	Nr	Bez	St	MaxWdh	Ebene	Name
0140		SG3	O	1	2	Interne Kontonummer
0150	20	RFF	M	1	2	Interne Kontonummer / Abweichende Anlieferstelle

Standard			Implementation		
Bez	Name	St Format	St Format	Anwendung / Bemerkung	
RFF					
C506	Referenz	M	M		
1153	Referenz, Qualifier	M an..3	M an..3		
1154	Referenz, Identifikation	C an..70	R an..70	ADE Kontonummer Interne Kontonummer einer beteiligten Partei, zugewiesen von einem Geschäftspartner. Wird in diesem Kontext auch zur Identifizierung einer abweichenden Abladestelle genutzt.	
1156	Zeilennummer	C an..6	N	nicht genutzt	
1056	Versionsnummer	C an..9	N	nicht genutzt	
1060	Revisionsnummer	C an..6	N	nicht genutzt	

Bemerkung:

Beispiel: RFF+ADE:CN998877'

Bez = Objekt-Bezeichner
 Nr = Laufende Segmentnummer im Guide
 MaxWdh = Maximale Wiederholung der Segmente/Gruppen
 Zähler = Nummer der Segmente/Gruppen im EDIFACT-Standard

St = Status
 EDIFACT: M=Muss/Mandatory, C=Conditional
 Anwendung: R=Erforderlich/Required, O=Optional,
 D=Abhängig von/Dependent, A=Empfohlen/Advised, N=Nicht benutzt/Not used

Segmente

Zähler	Nr	Bez	St	MaxWdh	Ebene	Name
0170		SG4	O	1	2	Kontaktangabe
						Angaben zur Kontaktperson oder -abteilung für allgemeine Fragen zusammen mit der Information, wie sie erreicht werden können.
0180	21	CTA	M	1	2	Informationskontakt des Warenempfängers

			Standard	Implementation		
Bez	Name	St	Format	St	Format	Anwendung / Bemerkung
CTA						
3139	Funktion des Ansprechpartners, Code	C	an..3	R	an..3	IC Informationskontakt
C056	Kontaktangaben	C		O		
3413	Kontakt, Nummer	C	an..17	O	an..17	Abteilungs- oder Personal ID für Kontakte
3412	Kontakt	C	an..256	O	an..35	Name der Kontaktperson oder Abteilung

Bemerkung:

Beispiel: CTA+IC+:Arthur Miller'

Bez = Objekt-Bezeichner
 Nr = Laufende Segmentnummer im Guide
 MaxWdh = Maximale Wiederholung der Segmente/Gruppen
 Zähler = Nummer der Segmente/Gruppen im EDIFACT-Standard

St = Status
 EDIFACT: M=Muss/Mandatory, C=Conditional
 Anwendung: R=Erforderlich/Required, O=Optional,
 D=Abhängig von/Dependent, A=Empfohlen/Advised, N=Nicht benutzt/Not used

Segmente

Zähler	Nr	Bez	St	MaxWdh	Ebene	Name
0170		SG4	O	1	2	Kontaktangabe
Angaben zur Kontaktperson oder -abteilung für allgemeine Fragen zusammen mit der Information, wie sie erreicht werden können.						
0190	22	COM	O	5	3	Communication means

Standard			Implementation		
Bez	Name	St Format	St Format	Anwendung / Bemerkung	
COM					
C076	Kommunikationsverbindung	M	M		
3148	Kommunikationsadresse, Identifikation	M an..512	M an..512	Telefonnummer Interne Erweiterung (Apparat) Telefaxnummer Email Adresse Brieffach (intern) Die Art der Kommunikationsverbindung wird in DE 3155 spezifiziert	
3155	Art des Kommunikationsmittels, Code	M an..3	M an..3	EM Elektronische Post EX Durchwahl FX Telefax IM Interne Post TE Telefon	

Bemerkung:

Beispiel: COM+001 637 2134 5543:FX'

Bez = Objekt-Bezeichner
 Nr = Laufende Segmentnummer im Guide
 MaxWdh = Maximale Wiederholung der Segmente/Gruppen
 Zähler = Nummer der Segmente/Gruppen im EDIFACT-Standard

St = Status
 EDIFACT: M=Muss/Mandatory, C=Conditional
 Anwendung: R=Erforderlich/Required, O=Optional, D=Abhängig von/Dependent, A=Empfohlen/Advised, N=Nicht benutzt/Not used

Segmente

Zähler	Nr	Bez	St	MaxWdh	Ebene	Name
0110		SG2	R	1	1	Käufer (Kunde) Geschäftspartner, an den Handelsware oder Dienstleistungen verkauft werden.
0120	23	NAD	M	1	1	ID, Name, Anschrift

Standard			Implementation		
Bez	Name	St Format	St Format	Anwendung / Bemerkung	
NAD					
3035	Beteiligter, Qualifier	M an..3	M an..3	BY Buyer	
C082	Identifikation des Beteiligten	C	R		
3039	Beteiligter, Identifikation	M an..35	M an..35	Eindeutiger Identifier des Geschäftspartners (Kundennummer, Lieferantenummer DUNS oder dgl.)	
1131	Codeliste, Code	C an..17	N	nicht genutzt	
3055	Verantwortliche Stelle für die Codepflege, Code	C an..3	R an..3	Verantwortliche Stelle für Codepflege	
10 ODETTE 16 DUNS (Dun & Bradstreet) 91 Zugewiesen vom Verkäufer oder dessen Agenten 92 Zugewiesen vom Käufer oder dessen Agenten					
C058	Name und Anschrift	C	N		
3124	Zeile für Name und Anschrift	M an..35	N	nicht genutzt	
3124	Zeile für Name und Anschrift	C an..35	N	nicht genutzt	
3124	Zeile für Name und Anschrift	C an..35	N	nicht genutzt	
3124	Zeile für Name und Anschrift	C an..35	N	nicht genutzt	
3124	Zeile für Name und Anschrift	C an..35	N	nicht genutzt	
C080	Name des Beteiligten	C	O		
3036	Beteiligter	M an..35	M an..35	Textzeile für den Namen	
3036	Beteiligter	C an..35	O an..35	siehe 3036 # 1	
3036	Beteiligter	C an..35	N	nicht genutzt	
3036	Beteiligter	C an..35	N	nicht genutzt	
3036	Beteiligter	C an..35	N	nicht genutzt	
3045	Format für den Namen des Beteiligten, Code	C an..3	N	nicht genutzt	
C059	Straße	C	O		
3042	Straße und Hausnummer oder Postfach	M an..35	M an..35	Identifiziert die Lokation eines Hauses oder Gebäudes als Teil einer Adresse, üblicherweise in einer Strasse.	
3042	Straße und Hausnummer oder Postfach	C an..35	O an..35		
3042	Straße und Hausnummer oder Postfach	C an..35	N	nicht genutzt	
3042	Straße und Hausnummer oder Postfach	C an..35	N	nicht genutzt	
3164	Ort	C an..35	O an..35	Name des Ortes / der Stadt dieser Adresse.	
C819	Land-Untereinheit, Einzelheiten	C	N		

Bez = Objekt-Bezeichner
 Nr = Laufende Segmentnummer im Guide
 MaxWdh = Maximale Wiederholung der Segmente/Gruppen
 Zähler = Nummer der Segmente/Gruppen im EDIFACT-Standard

St = Status
 EDIFACT: M=Muss/Mandatory, C=Conditional
 Anwendung: R=Erforderlich/Required, O=Optional,
 D=Abhängig von/Dependent, A=Empfohlen/Advised, N=Nicht benutzt/Not used

Segmente

3229	Land-Untereinheit, Nummer	C an..9	R an..9	Bundesland oder Region in einem Land. Die Anwendung von UNLoCodes ist empfohlen.
------	---------------------------	---------	---------	--

Bez = Objekt-Bezeichner

Nr = Laufende Segmentnummer im Guide

MaxWdh = Maximale Wiederholung der Segmente/Gruppen

Zähler = Nummer der Segmente/Gruppen im EDIFACT-Standard

St = Status

EDIFACT: M=Muss/Mandatory, C=Conditional

Anwendung: R=Erforderlich/Required, O=Optional,

D=Abhängig von/Dependent, A=Empfohlen/Advised, N=Nicht benutzt/Not used

Segmente

		Standard	Implementation	
Bez	Name	St Format	St Format	Anwendung / Bemerkung
1131	Codeliste, Code	C an..17	N	nicht genutzt
3055	Verantwortliche Stelle für die Codepflege, Code	C an..3	N	nicht genutzt
3228	Land-Untereinheit	C an..70	N	nicht genutzt
3251	Postleitzahl, Code	C an..17	O an..17	Ein Identifier für ein oder mehrere Eigenschaften der Adressdaten entsprechend des im Land verwendeten Postsystems. Die Postleitzahl ist eine Gruppe von Buschstaben und / oder Ziffern, die der Adresse hinzugefügt werden, um die Sortierung der Post zu erleichtern.
3207	Ländername, Code	C an..3	O an..3	Für die verwendbaren Codes siehe gesonderte Dokumentation Land codiert nach ISO 3166-1

Bemerkung:

In den meisten Fällen wird es ausreichend sein, das C082 zu verwenden, um den Partner zu identifizieren. Falls das nicht ausreicht können entweder C058 (unstrukturierte Adresse) oder C080 und die folgenden Datenelemente (strukturierte Adresse) genutzt werden. Die bevorzugte Version ist die strukturierte Adresse.

Beispiel: NAD+BY+123-12345::92'

Bez = Objekt-Bezeichner

Nr = Laufende Segmentnummer im Guide

MaxWdh = Maximale Wiederholung der Segmente/Gruppen

Zähler = Nummer der Segmente/Gruppen im EDIFACT-Standard

St = Status

EDIFACT: M=Muss/Mandatory, C=Conditional

Anwendung: R=Erforderlich/Required, O=Optional,

D=Abhängig von/Dependent, A=Empfohlen/Advised, N=Nicht benutzt/Not used

Segmente

Zähler	Nr	Bez	St	MaxWdh	Ebene	Name
0110		SG2	O	1	1	Verkäufer (Lieferant)
0120	24	NAD	M	1	1	ID, Name, Anschrift

Standard			Implementation	
Bez	Name	St Format	St Format	Anwendung / Bemerkung
NAD				
3035	Beteiligter, Qualifier	M an..3	M an..3	SE Verkäufer SU Supplier
C082	Identifikation des Beteiligten	C	R	
3039	Beteiligter, Identifikation	M an..35	M an..35	Eindeutiger Identifier des Geschäftspartners (Kundennummer, Lieferantenummer DUNS oder dgl.)
1131	Codeliste, Code	C an..17	N	nicht genutzt
3055	Verantwortliche Stelle für die Codepflege, Code	C an..3	R an..3	Verantwortliche Stelle für Codepflege 10 ODETTE 16 DUNS (Dun & Bradstreet) 91 Zugewiesen vom Verkäufer oder dessen Agenten 92 Zugewiesen vom Käufer oder dessen Agenten
C058	Name und Anschrift	C	N	
3124	Zeile für Name und Anschrift	M an..35	N	nicht genutzt
3124	Zeile für Name und Anschrift	C an..35	N	nicht genutzt
3124	Zeile für Name und Anschrift	C an..35	N	nicht genutzt
3124	Zeile für Name und Anschrift	C an..35	N	nicht genutzt
3124	Zeile für Name und Anschrift	C an..35	N	nicht genutzt
C080	Name des Beteiligten	C	O	
3036	Beteiligter	M an..35	M an..35	Textzeile für den Namen
3036	Beteiligter	C an..35	O an..35	siehe 3036 # 1
3036	Beteiligter	C an..35	N	nicht genutzt
3036	Beteiligter	C an..35	N	nicht genutzt
3036	Beteiligter	C an..35	N	nicht genutzt
3045	Format für den Namen des Beteiligten, Code	C an..3	N	nicht genutzt
C059	Straße	C	O	
3042	Straße und Hausnummer oder Postfach	M an..35	M an..35	Identifiziert die Lokation eines Hauses oder Gebäudes als Teil einer Adresse, üblicherweise in einer Strasse.
3042	Straße und Hausnummer oder Postfach	C an..35	O an..35	siehe 3042 # 1
3042	Straße und Hausnummer oder Postfach	C an..35	N	nicht genutzt
3042	Straße und Hausnummer oder Postfach	C an..35	N	nicht genutzt
3164	Ort	C an..35	O an..35	Name des Ortes / der Stadt dieser Adresse.
C819	Land-Untereinheit, Einzelheiten	C	N	

Bez = Objekt-Bezeichner
 Nr = Laufende Segmentnummer im Guide
 MaxWdh = Maximale Wiederholung der Segmente/Gruppen
 Zähler = Nummer der Segmente/Gruppen im EDIFACT-Standard

St = Status
 EDIFACT: M=Muss/Mandatory, C=Conditional
 Anwendung: R=Erforderlich/Required, O=Optional, D=Abhängig von/Dependent, A=Empfohlen/Advised, N=Nicht benutzt/Not used

Segmente

3229	Land-Untereinheit, Nummer	C an..9	R an..9	Bundesland oder Region in einem Land. Die Anwendung von UNLoCodes ist empfohlen.
------	---------------------------	---------	---------	--

Bez = Objekt-Bezeichner

Nr = Laufende Segmentnummer im Guide

MaxWdh = Maximale Wiederholung der Segmente/Gruppen

Zähler = Nummer der Segmente/Gruppen im EDIFACT-Standard

St = Status

EDIFACT: M=Muss/Mandatory, C=Conditional

Anwendung: R=Erforderlich/Required, O=Optional,

D=Abhängig von/Dependent, A=Empfohlen/Advised, N=Nicht benutzt/Not used

Segmente

		Standard	Implementation	
Bez	Name	St Format	St Format	Anwendung / Bemerkung
1131	Codeliste, Code	C an..17	N	nicht genutzt
3055	Verantwortliche Stelle für die Codepflege, Code	C an..3	N	nicht genutzt
3228	Land-Untereinheit	C an..70	N	nicht genutzt
3251	Postleitzahl, Code	C an..17	O an..17	Ein Identifier für ein oder mehrere Eigenschaften der Adressdaten entsprechend des im Land verwendeten Postsystems. Die Postleitzahl ist eine Gruppe von Buschstaben und / oder Ziffern, die der Adresse hinzugefügt werden, um die Sortierung der Post zu erleichtern.
3207	Ländername, Code	C an..3	O a2	Für die verwendbaren Codes siehe gesonderte Dokumentation Land codiert nach ISO 3166-1

Bemerkung:

Der Geschäftspartner, der die Waren oder Leistungen an den Käufer verkauft.

In den meisten Fällen wird es ausreichend sein, das C082 zu verwenden, um den Partner zu identifizieren. Falls das nicht ausreicht können entweder C058 (unstrukturierte Adresse) oder C080 und die foleneden Datenelemente (strukturierte Adresse) genutzt werden. Die bevorzugte Version ist die strukturierte Adresse.

Beispiel: NAD+SE+100-98654:::92'

Bez = Objekt-Bezeichner

Nr = Laufende Segmentnummer im Guide

MaxWdh = Maximale Wiederholung der Segmente/Gruppen

Zähler = Nummer der Segmente/Gruppen im EDIFACT-Standard

St = Status

EDIFACT: M=Muss/Mandatory, C=Conditional

Anwendung: R=Erforderlich/Required, O=Optional,

D=Abhängig von/Dependent, A=Empfohlen/Advised, N=Nicht benutzt/Not used

Segmente

Zähler	Nr	Bez	St	MaxWdh	Ebene	Name
0110		SG2	R	1	1	Warenversender
0120	25	NAD	M	1	1	Warenversender Ship from

Standard			Implementation		
Bez	Name	St Format	St Format	Anwendung / Bemerkung	
NAD					
3035	Beteiligter, Qualifier	M an..3	M an..3	SF Ship from	
C082	Identifikation des Beteiligten	C	O		
3039	Beteiligter, Identifikation	M an..35	R an..20	Eindeutiger Identifier des Geschäftspartners (Kundennummer, Lieferantenummer DUNS oder dgl.)	
1131	Codeliste, Code	C an..17	N	nicht genutzt	
3055	Verantwortliche Stelle für die Codepflege, Code	C an..3	R an..3	Verantwortliche Stelle für Codepflege	
10 ODETTE 16 DUNS (Dun & Bradstreet) 91 Zugewiesen vom Verkäufer oder dessen Agenten 92 Zugewiesen vom Käufer oder dessen Agenten					
C058	Name und Anschrift	C	N		
3124	Zeile für Name und Anschrift	M an..35	N	nicht genutzt	
3124	Zeile für Name und Anschrift	C an..35	N	nicht genutzt	
3124	Zeile für Name und Anschrift	C an..35	N	nicht genutzt	
3124	Zeile für Name und Anschrift	C an..35	N	nicht genutzt	
3124	Zeile für Name und Anschrift	C an..35	N	nicht genutzt	
C080	Name des Beteiligten	C	O		
3036	Beteiligter	M an..35	M an..35	Textzeile für den Namen	
3036	Beteiligter	C an..35	O an..35	siehe 3036 # 1	
3036	Beteiligter	C an..35	N	nicht genutzt	
3036	Beteiligter	C an..35	N	nicht genutzt	
3036	Beteiligter	C an..35	N	nicht genutzt	
3045	Format für den Namen des Beteiligten, Code	C an..3	N	nicht genutzt	
C059	Straße	C	O		
3042	Straße und Hausnummer oder Postfach	M an..35	M an..35	Identifiziert die Lokation eines Hauses oder Gebäudes als Teil einer Adresse, üblicherweise in einer Strasse.	
3042	Straße und Hausnummer oder Postfach	C an..35	O an..35	siehe 3042 # 1	
3042	Straße und Hausnummer oder Postfach	C an..35	N	nicht genutzt	
3042	Straße und Hausnummer oder Postfach	C an..35	N	nicht genutzt	
3164	Ort	C an..35	O an..35	Name des Ortes / der Stadt dieser Adresse.	
C819	Land-Untereinheit, Einzelheiten	C	N		

Bez = Objekt-Bezeichner

Nr = Laufende Segmentnummer im Guide

MaxWdh = Maximale Wiederholung der Segmente/Gruppen

Zähler = Nummer der Segmente/Gruppen im EDIFACT-Standard

St = Status

EDIFACT: M=Muss/Mandatory, C=Conditional

Anwendung: R=Erforderlich/Required, O=Optional,

D=Abhängig von/Dependent, A=Empfohlen/Advised, N=Nicht benutzt/Not used

Segmente

3229	Land-Untereinheit, Nummer	C an..9	R an..9	Bundesland oder Region in einem Land. Die Anwendung von UNLoCodes ist empfohlen.
------	---------------------------	---------	---------	--

Bez = Objekt-Bezeichner

Nr = Laufende Segmentnummer im Guide

MaxWdh = Maximale Wiederholung der Segmente/Gruppen

Zähler = Nummer der Segmente/Gruppen im EDIFACT-Standard

St = Status

EDIFACT: M=Muss/Mandatory, C=Conditional

Anwendung: R=Erforderlich/Required, O=Optional,

D=Abhängig von/Dependent, A=Empfohlen/Advised, N=Nicht benutzt/Not used

Segmente

		Standard	Implementation	
Bez	Name	St Format	St Format	Anwendung / Bemerkung
1131	Codeliste, Code	C an..17	N	nicht genutzt
3055	Verantwortliche Stelle für die Codepflege, Code	C an..3	N	nicht genutzt
3228	Land-Untereinheit	C an..70	N	nicht genutzt
3251	Postleitzahl, Code	C an..17	O an..17	Ein Identifier für ein oder mehrere Eigenschaften der Adressdaten entsprechend des im Land verwendeten Postsystems. Die Postleitzahl ist eine Gruppe von Buschstaben und / oder Ziffern, die der Adresse hinzugefügt werden, um die Sortierung der Post zu erleichtern.
3207	Ländername, Code	C an..3	O a2	Für die verwendbaren Codes siehe gesonderte Dokumentation Land codiert nach ISO 3166-1

Bemerkung:

Warenversender: der Geschäftspartner, der die Waren physisch absendet oder zu Abholung bereitstellt.

In den meisten Fällen wird es ausreichend sein, das C082 zu verwenden, um den Partner zu identifizieren. Falls das nicht ausreicht können entweder C058 (unstrukturierte Adresse) oder C080 und die folgenden Datenelemente (strukturierte Adresse) genutzt werden. Die bevorzugte Version ist die strukturierte Adresse.

Beispiel: NAD+SF+100-98444:::92'

Bez = Objekt-Bezeichner

Nr = Laufende Segmentnummer im Guide

MaxWdh = Maximale Wiederholung der Segmente/Gruppen

Zähler = Nummer der Segmente/Gruppen im EDIFACT-Standard

St = Status

EDIFACT: M=Muss/Mandatory, C=Conditional

Anwendung: R=Erforderlich/Required, O=Optional,

D=Abhängig von/Dependent, A=Empfohlen/Advised, N=Nicht benutzt/Not used

Segmente

Zähler	Nr	Bez	St	MaxWdh	Ebene	Name
0110		SG2	R	1	1	Warenversender
0130	26	LOC	O	1	2	Beladestelle

Standard			Implementation		
Bez	Name	St Format	St Format	Anwendung / Bemerkung	
LOC					
3227	Ortsangabe, Qualifier	M an..3	M an..3	9 Ladeort/Ladehafen	
C517	Ortsangabe	C	R		
3225	Ortsangabe, Nummer	C an..35	R an..17	Ort / Platz / Lokation ID	
1131	Codeliste, Code	C an..17	N	nicht genutzt	
3055	Verantwortliche Stelle für die Codepflege, Code	C an..3	O an..3	Verantwortliche Stelle für Codepflege	
3224	Ortsangabe	C an..256	O an..256	Ort / Platz / Lokation Name	
C519	Zugehöriger Ort 1, Identifikation	C	O		
3223	Erster zugehöriger Platz/Ort, Nummer	C an..35	O an..35	Ort / Platz / Lokation ID	
1131	Codeliste, Code	C an..17	N	nicht genutzt	
3055	Verantwortliche Stelle für die Codepflege, Code	C an..3	O an..3	Verantwortliche Stelle für Codepflege	
3222	Erster zugehöriger Platz/Ort	C an..70	O an..70	Ort / Platz / Lokation Name	
C553	Zugehöriger Ort 2, Identifikation	C	O		
3233	Zweiter zugehöriger Platz/Ort, Nummer	C an..35	O an..35	Ort / Platz / Lokation ID	
1131	Codeliste, Code	C an..17	N	nicht genutzt	
3055	Verantwortliche Stelle für die Codepflege, Code	C an..3	O an..3	Verantwortliche Stelle für Codepflege	
3232	Zweiter zugehöriger Platz/Ort	C an..70	O an..70	Ort / Platz / Lokation Name	
5479	Zuordnung/Zusammenhang, Code	C an..3	N	nicht genutzt	

Bemerkung:

Der Platz, an dem die Waren zum Transport übernommen werden.

Beispiel: LOC+5+C013'

Bez = Objekt-Bezeichner

Nr = Laufende Segmentnummer im Guide

MaxWdh = Maximale Wiederholung der Segmente/Gruppen

Zähler = Nummer der Segmente/Gruppen im EDIFACT-Standard

St = Status

EDIFACT: M=Muss/Mandatory, C=Conditional

Anwendung: R=Erforderlich/Required, O=Optional,

D=Abhängig von/Dependent, A=Empfohlen/Advised, N=Nicht benutzt/Not used

Segmente

Zähler	Nr	Bez	St	MaxWdh	Ebene	Name
0140		SG3	O	1	2	Interne Kontonummer
0150	27	RFF	M	1	2	Interne Kontonummer

Standard			Implementation	
Bez	Name	St Format	St Format	Anwendung / Bemerkung
RFF				
C506	Referenz	M	M	
1153	Referenz, Qualifier	M an..3	M an..3	
1154	Referenz, Identifikation	C an..70	R an..70	ADE Kontonummer Interne Kontonummer Interne Kontonummer einer beteiligten Partei, zugewiesen von einem Geschäftspartner für das Debitoren- bzw Kreditorenkontokorrent, das in der Datenverarbeitung und Finazbuchhaltung verwendet wird. Es besteht nicht immer eine 1:1 Beziehung zwische dieser Nummer und der Kunden- bzw. Lieferantenummer (Party ID).
1156	Zeilennummer	C an..6	N	nicht genutzt
1056	Versionsnummer	C an..9	N	nicht genutzt
1060	Revisionsnummer	C an..6	N	nicht genutzt

Bemerkung:

Interne Kontonummer einer beteiligten Partei, zugewiesen von einem Geschäftspartner für das Debitoren- bzw Kreditorenkontokorrent, das in der Datenverarbeitung und Finazbuchhaltung verwendet wird. Es besteht nicht immer eine 1:1 Beziehung zwische dieser Nummer und der Kunden- bzw. Lieferantenummer (Party ID).

Beispiel: RFF+ADE:36962'

Bez = Objekt-Bezeichner
 Nr = Laufende Segmentnummer im Guide
 MaxWdh = Maximale Wiederholung der Segmente/Gruppen
 Zähler = Nummer der Segmente/Gruppen im EDIFACT-Standard

St = Status
 EDIFACT: M=Muss/Mandatory, C=Conditional
 Anwendung: R=Erforderlich/Required, O=Optional,
 D=Abhängig von/Dependent, A=Empfohlen/Advised, N=Nicht benutzt/Not used

Segmente

Zähler	Nr	Bez	St	MaxWdh	Ebene	Name
0170		SG4	O	1	2	Kontaktangaben Versand
0180	28	CTA	M	1	2	Expedition contact

Standard			Implementation		
Bez	Name	St Format	St Format	Anwendung / Bemerkung	
CTA					
3139	Funktion des Ansprechpartners, Code	C an..3	R an..3	EX Expeditor	
C056	Kontaktangaben	C	O		
3413	Kontakt, Nummer	C an..17	O an..17	Abteilungs- oder Personal ID für Kontakte	
3412	Kontakt	C an..256	O an..256	Name der Kontaktperson oder Abteilung	

Bemerkung:

Angaben zur Kontaktperson oder -abteilung für Versand zusammen mit der Information, wie sie erreicht werden können.

Beispiel: CTA+EX+:S. Schulz'

Bez = Objekt-Bezeichner
 Nr = Laufende Segmentnummer im Guide
 MaxWdh = Maximale Wiederholung der Segmente/Gruppen
 Zähler = Nummer der Segmente/Gruppen im EDIFACT-Standard

St = Status
 EDIFACT: M=Muss/Mandatory, C=Conditional
 Anwendung: R=Erforderlich/Required, O=Optional,
 D=Abhängig von/Dependent, A=Empfohlen/Advised, N=Nicht benutzt/Not used

Segmente

Zähler	Nr	Bez	St	MaxWdh	Ebene	Name
0170		SG4	O	1	2	Kontaktangaben Versand
0190	29	COM	O	5	3	Kommunikationsverbindung

Standard			Implementation	
Bez	Name	St Format	St Format	Anwendung / Bemerkung
COM				
C076	Kommunikationsverbindung	M	M	
3148	Kommunikationsadresse, Identifikation	M an..512	M an..512	Telefonnummer Interne Erweiterung (Apparat) Telefaxnummer Email Adresse Brieffach (intern) Die Art der Kommunikationsverbindung wird in DE 3155 spezifiziert
3155	Art des Kommunikationsmittels, Code	M an..3	M an..3	EM Elektronische Post EX Durchwahl FX Telefax IM Interne Post TE Telefon

Bemerkung:

Beispiel: COM+0172 232 3322:TE'

Bez = Objekt-Bezeichner
 Nr = Laufende Segmentnummer im Guide
 MaxWdh = Maximale Wiederholung der Segmente/Gruppen
 Zähler = Nummer der Segmente/Gruppen im EDIFACT-Standard

St = Status
 EDIFACT: M=Muss/Mandatory, C=Conditional
 Anwendung: R=Erforderlich/Required, O=Optional,
 D=Abhängig von/Dependent, A=Empfohlen/Advised, N=Nicht benutzt/Not used

Segmente

Zähler	Nr	Bez	St	MaxWdh	Ebene	Name
0170		SG4	O	1	2	Kontaktangaben (allgemeiner Informationskontakt)
0180	30	CTA	M	1	2	Information contact

			Standard	Implementation		
Bez	Name	St	Format	St	Format	Anwendung / Bemerkung
CTA						
3139	Funktion des Ansprechpartners, Code	C	an..3	R	an..3	IC Informationskontakt
C056	Kontaktangaben	C		O		
3413	Kontakt, Nummer	C	an..17	O	an..17	Abteilungs- oder Personal ID für Kontakte
3412	Kontakt	C	an..256	O	an..35	Name der Kontaktperson oder Abteilung

Bemerkung:

Angaben zur Kontaktperson oder -abteilung für allgemeine Fragen zusammen mit der Information, wie sie erreicht werden können.

Beispiel: CTA+IC+G777'

Bez = Objekt-Bezeichner
 Nr = Laufende Segmentnummer im Guide
 MaxWdh = Maximale Wiederholung der Segmente/Gruppen
 Zähler = Nummer der Segmente/Gruppen im EDIFACT-Standard

St = Status
 EDIFACT: M=Muss/Mandatory, C=Conditional
 Anwendung: R=Erforderlich/Required, O=Optional,
 D=Abhängig von/Dependent, A=Empfohlen/Advised, N=Nicht benutzt/Not used

Segmente

Zähler	Nr	Bez	St	MaxWdh	Ebene	Name
0170		SG4	O	1	2	Kontaktangaben (allgemeiner Informationskontakt)
0190	31	COM	O	5	3	Kommunikationsverbindung

Standard			Implementation	
Bez	Name	St Format	St Format	Anwendung / Bemerkung
COM				
C076	Kommunikationsverbindung	M	M	
3148	Kommunikationsadresse, Identifikation	M an..512	R an..17	Telefonnummer Interne Erweiterung (Apparat) Telefaxnummer Email Adresse Brieffach (intern) Die Art der Kommunikationsverbindung wird in DE 3155 spezifiziert
3155	Art des Kommunikationsmittels, Code	M an..3	M an..3	EM Elektronische Post EX Durchwahl FX Telefax IM Interne Post TE Telefon

Bemerkung:

Beispiel: COM+9987654:TE'

Bez = Objekt-Bezeichner
 Nr = Laufende Segmentnummer im Guide
 MaxWdh = Maximale Wiederholung der Segmente/Gruppen
 Zähler = Nummer der Segmente/Gruppen im EDIFACT-Standard

St = Status
 EDIFACT: M=Muss/Mandatory, C=Conditional
 Anwendung: R=Erforderlich/Required, O=Optional,
 D=Abhängig von/Dependent, A=Empfohlen/Advised, N=Nicht benutzt/Not used

Segmente

Zähler	Nr	Bez	St	MaxWdh	Ebene	Name
0110		SG2	R	1	1	Spediteur
0120	32	NAD	M	1	1	ID, Name, Anschrift

Standard			Implementation		
Bez	Name	St Format	St Format	Anwendung / Bemerkung	
NAD					
3035	Beteiligter, Qualifier	M an..3	M an..3	FW Spediteur	
C082	Identifikation des Beteiligten	C	R		
3039	Beteiligter, Identifikation	M an..35	R an..35	Eindeutiger Identifier des Geschäftspartners (Kundennummer, Lieferantenummer DUNS oder dgl.) Standardprozess: zugewiesen vom OEM, falls der Zulieferer die Fracht zahlt, steht die Partner ID, zugewiesen vom Lieferanten, in diesem Feld.	
1131	Codeliste, Code	C an..17	N	nicht genutzt	
3055	Verantwortliche Stelle für die Codepflege, Code	C an..3	R an..3	Verantwortliche Stelle für Codepflege 10 ODETTE 16 DUNS (Dun & Bradstreet) 91 Zugewiesen vom Verkäufer oder dessen Agenten 92 Zugewiesen vom Käufer oder dessen Agenten	
C058	Name und Anschrift	C	N		
3124	Zeile für Name und Anschrift	M an..35	N	nicht genutzt	
3124	Zeile für Name und Anschrift	C an..35	N	nicht genutzt	
3124	Zeile für Name und Anschrift	C an..35	N	nicht genutzt	
3124	Zeile für Name und Anschrift	C an..35	N	nicht genutzt	
3124	Zeile für Name und Anschrift	C an..35	N	nicht genutzt	
C080	Name des Beteiligten	C	O		
3036	Beteiligter	M an..35	M an..35	Textzeile für den Namen Freight Forwarder's Name	
3036	Beteiligter	C an..35	O an..35	siehe 3036 # 1	
3036	Beteiligter	C an..35	N	nicht genutzt	
3036	Beteiligter	C an..35	N	nicht genutzt	
3036	Beteiligter	C an..35	N	nicht genutzt	
3045	Format für den Namen des Beteiligten, Code	C an..3	N	nicht genutzt	
C059	Straße	C	O		
3042	Straße und Hausnummer oder Postfach	M an..35	M an..35	Identifiziert die Lokation eines Hauses oder Gebäudes als Teil einer Adresse, üblicherweise in einer Strasse.	
3042	Straße und Hausnummer oder Postfach	C an..35	O an..35	siehe 3042 # 1	
3042	Straße und Hausnummer oder Postfach	C an..35	N	nicht genutzt	
3042	Straße und Hausnummer oder Postfach	C an..35	N	nicht genutzt	

Bez = Objekt-Bezeichner
 Nr = Laufende Segmentnummer im Guide
 MaxWdh = Maximale Wiederholung der Segmente/Gruppen
 Zähler = Nummer der Segmente/Gruppen im EDIFACT-Standard

St = Status
 EDIFACT: M=Muss/Mandatory, C=Conditional
 Anwendung: R=Erforderlich/Required, O=Optional,
 D=Abhängig von/Dependent, A=Empfohlen/Advised, N=Nicht benutzt/Not used

Segmente

3164	Ort	C an..35	O an..35	Name des Ortes / der Stadt dieser Adresse.
C819	Land-Untereinheit, Einzelheiten	C	N	

Bez = Objekt-Bezeichner

Nr = Laufende Segmentnummer im Guide

MaxWdh = Maximale Wiederholung der Segmente/Gruppen

Zähler = Nummer der Segmente/Gruppen im EDIFACT-Standard

St = Status

EDIFACT: M=Muss/Mandatory, C=Conditional

Anwendung: R=Erforderlich/Required, O=Optional,

D=Abhängig von/Dependent, A=Empfohlen/Advised, N=Nicht benutzt/Not used

Segmente

		Standard	Implementation	
Bez	Name	St Format	St Format	Anwendung / Bemerkung
3229	Land-Untereinheit, Nummer	C an..9	R an..9	Bundesland oder Region in einem Land. Die Anwendung von UNLoCodes ist empfohlen.
1131	Codeliste, Code	C an..17	N	nicht genutzt
3055	Verantwortliche Stelle für die Codepflege, Code	C an..3	N	nicht genutzt
3228	Land-Untereinheit	C an..70	N	nicht genutzt
3251	Postleitzahl, Code	C an..17	O an..17	Ein Identifier für ein oder mehrere Eigenschaften der Adresdaten entsprechend des im Land verwendeten Postsystems. Die Postleitzahl ist eine Gruppe von Buschstaben und / oder Ziffern, die der Adresse hinzugefügt werden, um die Sortierung der Post zu erleichtern.
3207	Ländername, Code	C an..3	O a2	Für die verwendbaren Codes siehe gesonderte Dokumentation Land codiert nach ISO 3166-1

Bemerkung:

In den meisten Fällen wird es ausreichend sein, das C082 zu verwenden, um den Partner zu identifizieren. Falls das nicht ausreicht können entweder C058 (unstrukturierte Adresse) oder C080 und die foleneden Datenelemente (strukturierte Adresse) genutzt werden. Die bevorzugte Version ist die strukturierte Adresse.

Beispiel: NAD+FW+540-12322::92'

Bez = Objekt-Bezeichner

Nr = Laufende Segmentnummer im Guide

MaxWdh = Maximale Wiederholung der Segmente/Gruppen

Zähler = Nummer der Segmente/Gruppen im EDIFACT-Standard

St = Status

EDIFACT: M=Muss/Mandatory, C=Conditional

Anwendung: R=Erforderlich/Required, O=Optional,

D=Abhängig von/Dependent, A=Empfohlen/Advised, N=Nicht benutzt/Not used

Segmente

Zähler	Nr	Bez	St	MaxWdh	Ebene	Name
0170		SG4	O	1	2	Kontaktangaben (allgemeiner Informationskontakt)
0180	33	CTA	M	1	2	Information contact

			Standard	Implementation		
Bez	Name	St	Format	St	Format	Anwendung / Bemerkung
CTA						
3139	Funktion des Ansprechpartners, Code	C	an..3	R	an..3	IC Informationskontakt
C056	Kontaktangaben	C		O		
3413	Kontakt, Nummer	C	an..17	O	an..17	Abteilungs- oder Personal ID für Kontakte
3412	Kontakt	C	an..256	O	an..35	Name der Kontaktperson oder Abteilung

Bemerkung:

Angaben zur Kontaktperson oder -abteilung für allgemeine Fragen zusammen mit der Information, wie sie erreicht werden können.

Beispiel: CTA+IC+:H. Friday'

Bez = Objekt-Bezeichner
 Nr = Laufende Segmentnummer im Guide
 MaxWdh = Maximale Wiederholung der Segmente/Gruppen
 Zähler = Nummer der Segmente/Gruppen im EDIFACT-Standard

St = Status
 EDIFACT: M=Muss/Mandatory, C=Conditional
 Anwendung: R=Erforderlich/Required, O=Optional,
 D=Abhängig von/Dependent, A=Empfohlen/Advised, N=Nicht benutzt/Not used

Segmente

Zähler	Nr	Bez	St	MaxWdh	Ebene	Name
0170		SG4	O	1	2	Kontaktangaben (allgemeiner Informationskontakt)
0190	34	COM	O	5	3	Kommunikationsverbindung

Standard			Implementation	
Bez	Name	St Format	St Format	Anwendung / Bemerkung
COM				
C076	Kommunikationsverbindung	M	M	
3148	Kommunikationsadresse, Identifikation	M an..512	M an..512	Telefonnummer Interne Erweiterung (Apparat) Telefaxnummer Email Adresse Brieffach (intern) Die Art der Kommunikationsverbindung wird in DE 3155 spezifiziert
3155	Art des Kommunikationsmittels, Code	M an..3	M an..3	EM Elektronische Post EX Durchwahl FX Telefax IM Interne Post TE Telefon

Bemerkung:

Beispiel: COM+099 1235 5522 888:FX'

Bez = Objekt-Bezeichner
 Nr = Laufende Segmentnummer im Guide
 MaxWdh = Maximale Wiederholung der Segmente/Gruppen
 Zähler = Nummer der Segmente/Gruppen im EDIFACT-Standard

St = Status
 EDIFACT: M=Muss/Mandatory, C=Conditional
 Anwendung: R=Erforderlich/Required, O=Optional,
 D=Abhängig von/Dependent, A=Empfohlen/Advised, N=Nicht benutzt/Not used

Segmente

Zähler	Nr	Bez	St	MaxWdh	Ebene	Name
0200		SG5	O	10	1	Lieferbedingungen
0210	35	TOD	M	1	1	Liefer- oder Transportbedingungen

Standard			Implementation		
Bez	Name	St Format	St Format	Anwendung / Bemerkung	
TOD					
4055	Liefer- oder Transportbedingungsfunktion, Code	C an..3	N	nicht genutzt	
4215	Zahlungsart für Transportkosten/-gebühren, Code	C an..3	N	nicht genutzt	
C100	Liefer- oder Transportbedingungen	C	O		
4053	Liefer- oder Transportbedingungen, Code	C an..3	R an..3	CFR Kosten und Fracht (... benannter Bestimmungshafen) CIF Kosten, Versicherung und Fracht (... benannter Bestimmungshafen) CIP Fracht und Versicherung bezahlt bis (... benannter Bestimmungsort) CPT Fracht bezahlt bis (... benannter Bestimmungsort) DAF Geliefert frei Grenze (... benannter Ort) DDP Verzollt geliefert (... benannter Bestimmungsort) DDU Unverzollt geliefert (... benannter Bestimmungsort) DEQ Geliefert frei Kai (verzollt) (... benannter Bestimmungshafen) DES Geliefert Ex Ship (... benannter Bestimmungshafen) EXW Ab Werk (... benannter Ort) FAS Frei Längsseite Seeschiff oder Binnenschiff (... benannter Verschiffungshafen) FCA Frei Spediteur (... benannter Ort) FOB Frei an Bord (... benannter Verschiffungshafen)	
1131	Codelliste, Code	C an..17	N	nicht genutzt	
3055	Verantwortliche Stelle für die Codepflege, Code	C an..3	N	nicht genutzt	
4052	Liefer- oder Transportbedingungen	C an..70	N	nicht genutzt	
4052	Liefer- oder Transportbedingungen	C an..70	N	nicht genutzt	

Bemerkung:

Beispiel: TOD+++FOB'

Bez = Objekt-Bezeichner
 Nr = Laufende Segmentnummer im Guide
 MaxWdh = Maximale Wiederholung der Segmente/Gruppen
 Zähler = Nummer der Segmente/Gruppen im EDIFACT-Standard

St = Status
 EDIFACT: M=Muss/Mandatory, C=Conditional
 Anwendung: R=Erforderlich/Required, O=Optional, D=Abhängig von/Dependent, A=Empfohlen/Advised, N=Nicht benutzt/Not used

Segmente

Zähler	Nr	Bez	St	MaxWdh	Ebene	Name
0200		SG5	O	10	1	Lieferbedingungen
0220	36	LOC	O	1	2	Ortsangabe für INCOTERMS

Standard			Implementation		
Bez	Name	St Format	St Format	Anwendung / Bemerkung	
LOC					
3227	Ortsangabe, Qualifier	M an..3	M an..3	1 Für die Lieferbedingung relevanter Ort	
C517	Ortsangabe	C	C		
3225	Ortsangabe, Nummer	C an..35	N	nicht genutzt	
1131	Codeliste, Code	C an..17	N	nicht genutzt	
3055	Verantwortliche Stelle für die Codepflege, Code	C an..3	N	nicht genutzt	
3224	Ortsangabe	C an..256	O an..35		
C519	Zugehöriger Ort 1, Identifikation	C	N		
3223	Erster zugehöriger Platz/Ort, Nummer	C an..35	N	nicht genutzt	
1131	Codeliste, Code	C an..17	N	nicht genutzt	
3055	Verantwortliche Stelle für die Codepflege, Code	C an..3	N	nicht genutzt	
3222	Erster zugehöriger Platz/Ort	C an..70	N	nicht genutzt	
C553	Zugehöriger Ort 2, Identifikation	C	N		
3233	Zweiter zugehöriger Platz/Ort, Nummer	C an..35	N	nicht genutzt	
1131	Codeliste, Code	C an..17	N	nicht genutzt	
3055	Verantwortliche Stelle für die Codepflege, Code	C an..3	N	nicht genutzt	
3232	Zweiter zugehöriger Platz/Ort	C an..70	N	nicht genutzt	
5479	Zuordnung/Zusammenhang, Code	C an..3	N	nicht genutzt	

Bemerkung:

Identifiziert den Versandort oder Zielort gem. des anzuwendenden INCOTERM Codes.

Beispiel: LOC+1+:::Hamburg'

Bez = Objekt-Bezeichner
 Nr = Laufende Segmentnummer im Guide
 MaxWdh = Maximale Wiederholung der Segmente/Gruppen
 Zähler = Nummer der Segmente/Gruppen im EDIFACT-Standard

St = Status
 EDIFACT: M=Muss/Mandatory, C=Conditional
 Anwendung: R=Erforderlich/Required, O=Optional,
 D=Abhängig von/Dependent, A=Empfohlen/Advised, N=Nicht benutzt/Not used

Segmente

Zähler	Nr	Bez	St	MaxWdh	Ebene	Name
0200		SG5	O	10	1	Lieferbedingungen
0230	37	FTX	O	5	2	Text zur Beschreibung der Lieferbedingungen

Standard			Implementation		
Bez	Name	St Format	St Format	Anwendung / Bemerkung	
FTX					
4451	Textbezug, Qualifier	M an..3	M an..3	AAR Terms of delivery	
4453	Textfunktion, Code	C an..3	N	nicht genutzt	
C107	Text-Referenz	C	C		
4441	Freier Text, Code	M an..17	M an..17	Priorität der Sendung: "Priorisiert", "Standard" Der OEM / Auftraggeber muss exakt festlegen, in welcher Situation der Wert "Priorisiert" verwendet werden soll.	
1131	Codeliste, Code	C an..17	N	nicht genutzt	
3055	Verantwortliche Stelle für die Codepflege, Code	C an..3	N	nicht genutzt	
C108	Text	C	R		
4440	Freier Text	M an..512	R an..128		
4440	Freier Text	C an..512	O an..128		
4440	Freier Text	C an..512	N	nicht genutzt	
4440	Freier Text	C an..512	N	nicht genutzt	
4440	Freier Text	C an..512	N	nicht genutzt	
3453	Sprachenname, Code	C an..3	O an..3		
4447	Textformat, Code	C an..3	N	nicht genutzt	

Bemerkung:

Beispiel: FTX+AAR+++TOD text line 1:text line 2'

Bez = Objekt-Bezeichner
 Nr = Laufende Segmentnummer im Guide
 MaxWdh = Maximale Wiederholung der Segmente/Gruppen
 Zähler = Nummer der Segmente/Gruppen im EDIFACT-
 Standard

St = Status
 EDIFACT: M=Muss/Mandatory, C=Conditional
 Anwendung: R=Erforderlich/Required, O=Optional,
 D=Abhängig von/Dependent, A=Empfohlen/Advised, N=Nicht
 benutzt/Not used

Segmente

Zähler	Nr	Bez	St	MaxWdh	Ebene	Name
0240		SG6	O	10	1	Verkehrsmittel
0250	38	TDT	M	1	1	Transportinformationen

Standard			Implementation		
Bez	Name	St Format	St Format	Anwendung / Bemerkung	
TDT					
8051	Transportstrecke/-abschnitt, Qualifier	M an..3	M an..3	Identifiziert den Versandort oder Zielort gem. des anzuwendenden INCOTERM Codes. 12 Am Abgang	
8028	Transportmittel-Reisewegnummer	C an..17	C an..17	Eindeutige Referenznummer, die der Frachtführer einer bestimmten Tour oder Abfahrt eines Transportmittels zugeordnet hat.	
C220	Art des Transportes	C	N		
8067	Transportart, Code	C an..3	R an..3	Code für die Transportart. Verwende UN/ECE-Empfehlung Nr. 19. 20 23 30 40 50	
8066	Transportart	C an..17	N	nicht genutzt	
C001	Transportmittel	C	N		
8179	Art des Transportmittels, Code	C an..8	N	nicht genutzt	
1131	Codeliste, Code	C an..17	N	nicht genutzt	
3055	Verantwortliche Stelle für die Codepflege, Code	C an..3	N	nicht genutzt	
8178	Art des Transportmittels	C an..17	N	nicht genutzt	
C040	Frachtführer	C	N		
3127	Frachtführer, Nummer	C an..17	N	nicht genutzt	
1131	Codeliste, Code	C an..17	N	nicht genutzt	
3055	Verantwortliche Stelle für die Codepflege, Code	C an..3	N	nicht genutzt	
3126	Frachtführer	C an..35	N	nicht genutzt	
8101	Transitrichtungsanzeiger, Code	C an..3	N	nicht genutzt	
C401	Besonderer Transport, Information	C	N		
8457	Besonderer Transport, Grund, Code	M an..3	N	nicht genutzt	
8459	Besonderer Transport, Verantwortlichkeit, Code	M an..3	N	nicht genutzt	
7130	Kunden-Sendungsfreigabenummer	C an..17	N	nicht genutzt	
C222	Transportmittel-Identifikation	C	N		
8213	Transportmittel, Identifikation	C an..35	N	nicht genutzt	
1131	Codeliste, Code	C an..17	N	nicht genutzt	

Bez = Objekt-Bezeichner

Nr = Laufende Segmentnummer im Guide

MaxWdh = Maximale Wiederholung der Segmente/Gruppen

Zähler = Nummer der Segmente/Gruppen im EDIFACT-Standard

St = Status

EDIFACT: M=Muss/Mandatory, C=Conditional

Anwendung: R=Erforderlich/Required, O=Optional,

D=Abhängig von/Dependent, A=Empfohlen/Advised, N=Nicht benutzt/Not used

Segmente

3055	Verantwortliche Stelle für die Codepflege, Code	C an..3	N	nicht genutzt
8212	Transportmittel	C an..70	N	nicht genutzt

Bez = Objekt-Bezeichner

Nr = Laufende Segmentnummer im Guide

MaxWdh = Maximale Wiederholung der Segmente/Gruppen

Zähler = Nummer der Segmente/Gruppen im EDIFACT-Standard

St = Status

EDIFACT: M=Muss/Mandatory, C=Conditional

Anwendung: R=Erforderlich/Required, O=Optional,

D=Abhängig von/Dependent, A=Empfohlen/Advised, N=Nicht benutzt/Not used

Segmente

		Standard	Implementation		
Bez	Name	St	Format	Anwendung / Bemerkung	
8453	Nationalität des Transportmittels, Code	C	an..3	N	nicht genutzt
8281	Transportmittel-Eigentumsanzeiger, Code	C	an..3	N	nicht genutzt

Bemerkung:

Beispiel: TDT+12++10'

Bez = Objekt-Bezeichner

Nr = Laufende Segmentnummer im Guide

MaxWdh = Maximale Wiederholung der Segmente/Gruppen

Zähler = Nummer der Segmente/Gruppen im EDIFACT-Standard

St = Status

EDIFACT: M=Muss/Mandatory, C=Conditional

Anwendung: R=Erforderlich/Required, O=Optional,

D=Abhängig von/Dependent, A=Empfohlen/Advised, N=Nicht benutzt/Not used

Segmente

Zähler	Nr	Bez	St	MaxWdh	Ebene	Name
0390		SG10	O	9999	1	Gruppierungsebene Produktidentifikation und innere Verpackung
<p>Diese Gruppierungsebene ist in den Standard-Lieferprozessen zwingend erforderlich. Lediglich in Ausnahmefällen, die zwischen den Geschäftspartnern gesondert vereinbart werden müssen, kann auf die Artekebene verzichtet werden.</p>						
0400	39	CPS	M	1	1	Verpackungshierarchie in der Sendung

Standard			Implementation		
Bez	Name	St Format	St	Format	Anwendung / Bemerkung
CPS					
7164	Hierarchie-Ebene, Identifikation	M an..35	R	n..6	Line Number Vom Nachrichtensender generierte aufsteigende Positionsnummer, die eine Position innerhalb der Nachricht identifiziert.
7166	Übergeordnete Hierarchie-Ebene, Identifikation	C an..35	O	an..35	Identifiziert die nächst höhere Ebene in einer hierarchischen Struktur. Diese Technik wird verwendet, um unterschiedliche hierarchische Strukturen in einem Nachrichtentyp zu integrieren. Abhängig vom Geschäftsprozess wird die notwendige logische Struktur hergestellt, in dem eine Eltern-Kind-Beziehung angegeben wird (z.B. bei Verpackung-getriggelter oder Artikel-getriggelter Hierarchie in einer Lieferavis-Nachricht).
7075	Verpackungsebene, Code	C an..3	R	an..3	Code 4 steht für vereinfachte Ladeeinheiten Code für die Ebene der Verpackung. 1 Inner 4 No packaging hierarchy

Bemerkung:

Die hierarchische Struktur der Nachricht wird generiert durch eine geeignete Kombination von Werten in DE 7164 (Positionsnummer) und 7166 (übergeordnete Positionsnummer). Es gibt keine implizite Produkt- oder Verpackungs - getriggerte Logik. Die Nachricht kann für beide Szenarien genutzt werden.

Die Geschäftspartner müssen individuell festlegen, welche hierarchische Logik sie in der Nachricht anwenden.

Die Werte in DE 7164 müssen innerhalb der Nachricht eindeutig sein (keine Duplikate zulässig).

Beispiel: CPS+10+1+1'

Bez = Objekt-Bezeichner
 Nr = Laufende Segmentnummer im Guide
 MaxWdh = Maximale Wiederholung der Segmente/Gruppen
 Zähler = Nummer der Segmente/Gruppen im EDIFACT-Standard

St = Status
 EDIFACT: M=Muss/Mandatory, C=Conditional
 Anwendung: R=Erforderlich/Required, O=Optional,
 D=Abhängig von/Dependent, A=Empfohlen/Advised, N=Nicht benutzt/Not used

Segmente

Zähler	Nr	Bez	St	MaxWdh	Ebene	Name
0390		SG10	O	9999	1	Gruppierungsebene Produktidentifikation und innere Verpackung
<p>Diese Gruppierungsebene ist in den Standard-Lieferprozessen zwingend erforderlich. Lediglich in Ausnahmefällen, die zwischen den Geschäftspartnern gesondert vereinbart werden müssen, kann auf die Artelebene verzichtet werden.</p>						
0410	40	FTX	O	1	2	Freier Text

Standard			Implementation		
Bez	Name	St Format	St	Format	Anwendung / Bemerkung
FTX					
4451	Textbezug, Qualifier	M an..3	M	an..3	
AAI General information					
4453	Textfunktion, Code	C an..3	N		nicht genutzt
C107	Text-Referenz	C	C		
4441	Freier Text, Code	M an..17	N		nicht genutzt
1131	Codeliste, Code	C an..17	N		nicht genutzt
3055	Verantwortliche Stelle für die Codepflege, Code	C an..3	N		nicht genutzt
C108	Text	C	R		
4440	Freier Text	M an..512	M	an..128	Textzeile, nicht strukturierter Text Free Text (Line 1)
4440	Freier Text	C an..512	O	an..128	Free Text (Line 2)
4440	Freier Text	C an..512	N		nicht genutzt
4440	Freier Text	C an..512	N		nicht genutzt
4440	Freier Text	C an..512	N		nicht genutzt
3453	Sprachenname, Code	C an..3	O	an..3	
4447	Textformat, Code	C an..3	N		nicht genutzt

Bemerkung:

This free text has to be transmitted attached to the first occurrence of the CPS segment in the message.

Beispiel: FTX+AAI+++Text line 1:line 2+en'

Bez = Objekt-Bezeichner
 Nr = Laufende Segmentnummer im Guide
 MaxWdh = Maximale Wiederholung der Segmente/Gruppen
 Zähler = Nummer der Segmente/Gruppen im EDIFACT-Standard

St = Status
 EDIFACT: M=Muss/Mandatory, C=Conditional
 Anwendung: R=Erforderlich/Required, O=Optional, D=Abhängig von/Dependent, A=Empfohlen/Advised, N=Nicht benutzt/Not used

Segmente

Zähler	Nr	Bez	St	MaxWdh	Ebene	Name
0430		SG11	O	9999	2	Packmittelgruppe Innere Packmittel
Alle SG 11 in der Nachricht dürfen die Gesamtanzahl 9999 nicht überschreiten.						
0440	41	PAC	M	1	2	Packstück/Verpackung

Standard			Implementation		
Bez	Name	St Format	St Format	Anwendung / Bemerkung	
PAC					
7224	Packstückmenge	C n..8	O n..6	Anzahl der Packstücke (oder Ladeeinheiten) die zu dieser Gruppe gehören (Anzahl der gleichartigen Packstücke / Ladeeinheiten)	
C531	Verpackungsangaben	C	C		
7075	Verpackungsebene, Code	C an..3	C an..3		
7233	Verpackungsbezogene Informationen, Code	C an..3	C an..3		
7073	Verpackungsbedingungen, Code	C an..3	O an..3	35 Type of package Code für Verpackungsbedingungen. Codes 1 und 2 zeigen Einwegverpackung an. 1 Packaging cost paid by supplier 2 Packaging cost paid by recipient 11 Multiple usage buyer's durable 12 Multiple usage seller's durable	
C202	Verpackungsart	C	O		
7065	Art der Verpackung, Code	C an..17	R an..17	Verpackungstyp, Code oder ID	
1131	Codeliste, Code	C an..17	N	nicht genutzt	
3055	Verantwortliche Stelle für die Codepflege, Code	C an..3	O an..3	Verantwortliche Stelle für Codepflege Code List Responsible Agency 10 ODETTE 91 Zugewiesen vom Verkäufer oder dessen Agenten 92 Zugewiesen vom Käufer oder dessen Agenten 204 DE, VDA (Verband der Automobilindustrie E.V.) ZZZ Beiderseitig vereinbart	
7064	Art der Verpackung	C an..35	N	nicht genutzt	
C402	Verpackungsart-Identifikation	C	C		
7077	Beschreibungsformat, Code	M an..3	M an..3	F Freier Text	
7064	Art der Verpackung	M an..35	N	nicht genutzt	
7143	Art der Produkt-/Leistungsnummer, Code	C an..3	N	nicht genutzt	
7064	Art der Verpackung	C an..35	N	nicht genutzt	
7143	Art der Produkt-/Leistungsnummer, Code	C an..3	N	nicht genutzt	
C532	Zurücklieferbare Verpackungen	C	O		
8395	Mehrwegverpackung, Frachtzahlungsverantwortlicher, Code	C an..3	N	nicht genutzt	

Bez = Objekt-Bezeichner
 Nr = Laufende Segmentnummer im Guide
 MaxWdh = Maximale Wiederholung der Segmente/Gruppen
 Zähler = Nummer der Segmente/Gruppen im EDIFACT-Standard

St = Status
 EDIFACT: M=Muss/Mandatory, C=Conditional
 Anwendung: R=Erforderlich/Required, O=Optional, D=Abhängig von/Dependent, A=Empfohlen/Advised, N=Nicht benutzt/Not used

Segmente

8393	Mehrwegverpackung, Ladungsinhalt, Code	C an..3	R an..3	Zeigt an, ob eine (leere) Verpackung zusammengeklappt ist.
				11 Empty container, folded

Bemerkung:

Bez = Objekt-Bezeichner

Nr = Laufende Segmentnummer im Guide

MaxWdh = Maximale Wiederholung der Segmente/Gruppen

Zähler = Nummer der Segmente/Gruppen im EDIFACT-Standard

St = Status

EDIFACT: M=Muss/Mandatory, C=Conditional

Anwendung: R=Erforderlich/Required, O=Optional,

D=Abhängig von/Dependent, A=Empfohlen/Advised, N=Nicht benutzt/Not used

Segmente

Die Anzahl der Verpackungen beschreibt die Gesamtzahl der Packstücke des selben Typs. Sie können auf mehrere Ladungsträger aufgeteilt sein.

Beispiel: PAC+5+:35:11+PckgType1::92'

Bez = Objekt-Bezeichner

Nr = Laufende Segmentnummer im Guide

MaxWdh = Maximale Wiederholung der Segmente/Gruppen

Zähler = Nummer der Segmente/Gruppen im EDIFACT-Standard

St = Status

EDIFACT: M=Muss/Mandatory, C=Conditional

Anwendung: R=Erforderlich/Required, O=Optional,

D=Abhängig von/Dependent, A=Empfohlen/Advised, N=Nicht benutzt/Not used

Segmente

Zähler	Nr	Bez	St	MaxWdh	Ebene	Name
0430		SG11	O	9999	2	Packmittelgruppe Innere Packmittel
Alle SG 11 in der Nachricht dürfen die Gesamtanzahl 9999 nicht überschreiten.						
0450	42	MEA	O	1	3	Bruttogewicht der Verpackung

Standard			Implementation		
Bez	Name	St Format	St Format	Anwendung / Bemerkung	
MEA					
6311	Messung, Zweck, Qualifier	M an..3	M an..3	AAY Package measurement	
C502	Einzelheiten zu Maßangaben	C	R		
6313	Gemessene Dimension, Code	C an..3	R an..3	G Gross weight	
6321	Signifikanz der Maßangabe, Code	C an..3	N	nicht genutzt	
6155	Nicht-diskretes Maß, Code	C an..17	N	nicht genutzt	
6154	Nicht-diskretes Maß	C an..70	N	nicht genutzt	
C174	Maßwert/Bandbreite	C	R		
6411	Maßeinheit, Code	M an..8	M an..8	Maßeinheit, codiert gem. UN/ECE Rec. 20	
KGM kilogram					
6314	Messwert	C an..18	R n..12	Gewicht (Masse) ausschließlich Transportausrüstung (carriers equipment)	
6162	Wertebereichsgrenze, untere	C n..18	N	nicht genutzt	
6152	Wertebereichsgrenze, obere	C n..18	N	nicht genutzt	
6432	Signifikante Stellen, Anzahl	C n..2	N	nicht genutzt	
7383	Oberfläche oder Schicht, Code	C an..3	N	nicht genutzt	

Bemerkung:

Beispiel: MEA+AAY+G+KGM:1000'

Bez = Objekt-Bezeichner
 Nr = Laufende Segmentnummer im Guide
 MaxWdh = Maximale Wiederholung der Segmente/Gruppen
 Zähler = Nummer der Segmente/Gruppen im EDIFACT-Standard

St = Status
 EDIFACT: M=Muss/Mandatory, C=Conditional
 Anwendung: R=Erforderlich/Required, O=Optional, D=Abhängig von/Dependent, A=Empfohlen/Advised, N=Nicht benutzt/Not used

Segmente

Zähler	Nr	Bez	St	MaxWdh	Ebene	Name
0430		SG11	O	9999	2	Packmittelgruppe Innere Packmittel
Alle SG 11 in der Nachricht dürfen die Gesamtanzahl 9999 nicht überschreiten.						
0450	43	MEA	O	1	3	Nettogewicht der Verpackung

Standard			Implementation		
Bez	Name	St Format	St Format	Anwendung / Bemerkung	
MEA					
6311	Messung, Zweck, Qualifier	M an..3	M an..3	AAY Package measurement	
C502	Einzelheiten zu Maßangaben	C	R		
6313	Gemessene Dimension, Code	C an..3	O an..3	AAL Net weight	
6321	Signifikanz der Maßangabe, Code	C an..3	N	nicht genutzt	
6155	Nicht-diskretes Maß, Code	C an..17	N	nicht genutzt	
6154	Nicht-diskretes Maß	C an..70	N	nicht genutzt	
C174	Maßwert/Bandbreite	C	R		
6411	Maßeinheit, Code	M an..8	M an..8	Maßeinheit, codiert gem. UN/ECE Rec. 20	
KGM kilogram					
6314	Messwert	C an..18	R n..12	Gewicht (Masse) der Erzeugnisse einschließlich Verkaufsverpackung	
6162	Wertebereichsgrenze, untere	C n..18	N	nicht genutzt	
6152	Wertebereichsgrenze, obere	C n..18	N	nicht genutzt	
6432	Signifikante Stellen, Anzahl	C n..2	N	nicht genutzt	
7383	Oberfläche oder Schicht, Code	C an..3	N	nicht genutzt	

Bemerkung:

Beispiel: MEA+AAY+AAL+KGM:990'

Bez = Objekt-Bezeichner
 Nr = Laufende Segmentnummer im Guide
 MaxWdh = Maximale Wiederholung der Segmente/Gruppen
 Zähler = Nummer der Segmente/Gruppen im EDIFACT-Standard

St = Status
 EDIFACT: M=Muss/Mandatory, C=Conditional
 Anwendung: R=Erforderlich/Required, O=Optional, D=Abhängig von/Dependent, A=Empfohlen/Advised, N=Nicht benutzt/Not used

Segmente

Zähler	Nr	Bez	St	MaxWdh	Ebene	Name
0430		SG11	O	9999	2	Packmittelgruppe Innere Packmittel
Alle SG 11 in der Nachricht dürfen die Gesamtanzahl 9999 nicht überschreiten.						
0450	44	MEA	O	1	3	Länge der Verpackung

Standard			Implementation		
Bez	Name	St Format	St Format	Anwendung / Bemerkung	
MEA					
6311	Messung, Zweck, Qualifier	M an..3	M an..3	AAY Package measurement	
C502	Einzelheiten zu Maßangaben	C	R		
6313	Gemessene Dimension, Code	C an..3	O an..3	LN Length	
6321	Signifikanz der Maßangabe, Code	C an..3	N	nicht genutzt	
6155	Nicht-diskretes Maß, Code	C an..17	N	nicht genutzt	
6154	Nicht-diskretes Maß	C an..70	N	nicht genutzt	
C174	Maßwert/Bandbreite	C	R		
6411	Maßeinheit, Code	M an..8	M an..8	Maßeinheit, codiert gem. UN/ECE Rec. 20	
CMT centimetre					
6314	Messwert	C an..18	R n..5	Länge	
6162	Wertebereichsgrenze, untere	C n..18	N	nicht genutzt	
6152	Wertebereichsgrenze, obere	C n..18	N	nicht genutzt	
6432	Signifikante Stellen, Anzahl	C n..2	N	nicht genutzt	
7383	Oberfläche oder Schicht, Code	C an..3	N	nicht genutzt	

Bemerkung:

Beispiel: MEA+AAY+LN+CMT:100'

Bez = Objekt-Bezeichner
 Nr = Laufende Segmentnummer im Guide
 MaxWdh = Maximale Wiederholung der Segmente/Gruppen
 Zähler = Nummer der Segmente/Gruppen im EDIFACT-Standard

St = Status
 EDIFACT: M=Muss/Mandatory, C=Conditional
 Anwendung: R=Erforderlich/Required, O=Optional,
 D=Abhängig von/Dependent, A=Empfohlen/Advised, N=Nicht benutzt/Not used

Segmente

Zähler	Nr	Bez	St	MaxWdh	Ebene	Name
0430		SG11	O	9999	2	Packmittelgruppe Innere Packmittel
Alle SG 11 in der Nachricht dürfen die Gesamtanzahl 9999 nicht überschreiten.						
0450	45	MEA	O	1	3	Breite der Verpackung

Standard			Implementation		
Bez	Name	St Format	St Format	Anwendung / Bemerkung	
MEA					
6311	Messung, Zweck, Qualifier	M an..3	M an..3	AAY Package measurement	
C502	Einzelheiten zu Maßangaben	C	R		
6313	Gemessene Dimension, Code	C an..3	R an..3	WD Width dimension	
6321	Signifikanz der Maßangabe, Code	C an..3	N	nicht genutzt	
6155	Nicht-diskretes Maß, Code	C an..17	N	nicht genutzt	
6154	Nicht-diskretes Maß	C an..70	N	nicht genutzt	
C174	Maßwert/Bandbreite	C	R		
6411	Maßeinheit, Code	M an..8	M an..8	Maßeinheit, codiert gem. UN/ECE Rec. 20	
				CMT centimetre	
6314	Messwert	C an..18	R n..5	Breite	
6162	Wertebereichsgrenze, untere	C n..18	N	nicht genutzt	
6152	Wertebereichsgrenze, obere	C n..18	N	nicht genutzt	
6432	Signifikante Stellen, Anzahl	C n..2	N	nicht genutzt	
7383	Oberfläche oder Schicht, Code	C an..3	N	nicht genutzt	

Bemerkung:

Beispiel: MEA+AAY+WD+CMT:100'

Bez = Objekt-Bezeichner
 Nr = Laufende Segmentnummer im Guide
 MaxWdh = Maximale Wiederholung der Segmente/Gruppen
 Zähler = Nummer der Segmente/Gruppen im EDIFACT-Standard

St = Status
 EDIFACT: M=Muss/Mandatory, C=Conditional
 Anwendung: R=Erforderlich/Required, O=Optional,
 D=Abhängig von/Dependent, A=Empfohlen/Advised, N=Nicht benutzt/Not used

Segmente

Zähler	Nr	Bez	St	MaxWdh	Ebene	Name
0430		SG11	O	9999	2	Packmittelgruppe Innere Packmittel
Alle SG 11 in der Nachricht dürfen die Gesamtanzahl 9999 nicht überschreiten.						
0450	46	MEA	O	1	3	Höhe der Verpackung

Standard			Implementation		
Bez	Name	St Format	St Format	Anwendung / Bemerkung	
MEA					
6311	Messung, Zweck, Qualifier	M an..3	M an..3	AAY Package measurement	
C502 Einzelheiten zu Maßangaben					
6313	Gemessene Dimension, Code	C an..3	R an..3	HT Height dimension	
6321	Signifikanz der Maßangabe, Code	C an..3	N	nicht genutzt	
6155	Nicht-diskretes Maß, Code	C an..17	N	nicht genutzt	
6154	Nicht-diskretes Maß	C an..70	N	nicht genutzt	
C174 Maßwert/Bandbreite					
6411	Maßeinheit, Code	M an..8	M an..8	Maßeinheit, codiert gem. UN/ECE Rec. 20 CMT centimetre	
6314	Messwert	C an..18	R n..9	Höhe	
6162	Wertebereichsgrenze, untere	C n..18	N	nicht genutzt	
6152	Wertebereichsgrenze, obere	C n..18	N	nicht genutzt	
6432	Signifikante Stellen, Anzahl	C n..2	N	nicht genutzt	
7383	Oberfläche oder Schicht, Code	C an..3	N	nicht genutzt	

Bemerkung:

Beispiel: MEA+AAY+HT+CMT:100'

Bez = Objekt-Bezeichner
 Nr = Laufende Segmentnummer im Guide
 MaxWdh = Maximale Wiederholung der Segmente/Gruppen
 Zähler = Nummer der Segmente/Gruppen im EDIFACT-Standard

St = Status
 EDIFACT: M=Muss/Mandatory, C=Conditional
 Anwendung: R=Erforderlich/Required, O=Optional,
 D=Abhängig von/Dependent, A=Empfohlen/Advised, N=Nicht benutzt/Not used

Segmente

Zähler	Nr	Bez	St	MaxWdh	Ebene	Name
0430		SG11	O	9999	2	Packmittelgruppe Innere Packmittel
Alle SG 11 in der Nachricht dürfen die Gesamtanzahl 9999 nicht überschreiten.						
0460	47	QTY	O	1	3	Menge je Verpackungseinheit

Standard			Implementation		
Bez	Name	St Format	St Format	Anwendung / Bemerkung	
QTY					
C186	Mengenangaben	M	M		
6063	Menge, Qualifier	M an..3	M an..3		
6060	Menge	M an..35	M n..6	52 Quantity per pack	
6411	Maßeinheit, Code	C an..8	O an..8	Menge pro Verpackung	
				Maßeinheit, codiert gem. UN/ECE Rec. 20	
				C62 one	

Bemerkung:

Mapping Kommentare

Im Fall einer homogenen Befüllung der Packmittel mit Artikeln der gleichen Sachnummer (Standardsituation) ist das die Anzahl der Teile in jedem Packstück.

Bei Multi-Artikel Verpackungen wird hier die Anzahl der Sets übertragen.

Verwenden Sie die folgende Formel, um die Gesamtzahl der Teile pro Verpackung zu berechnen:

Tot = CPS(1).PAC.QTY(52)_6060 (Anzahl Sets pro Verpackung)

_ * CPS(1).LIN.QTY(1)_6060 (Anzahl der Artikel per Set)

_ + CPS(1).PAC.QTY(52)_6060 (Anzahl der Sets per Verpackung)

_ * CPS(1).LIN.QTY(1)_6060 (Anzahl der 2. Artikel per Set)

_ + etc. (so oft wiederholen, wie Set-Komponenten vorhanden sind).

Beispiel: QTY+52:10:C62'

Bez = Objekt-Bezeichner

Nr = Laufende Segmentnummer im Guide

MaxWdh = Maximale Wiederholung der Segmente/Gruppen

Zähler = Nummer der Segmente/Gruppen im EDIFACT-Standard

St = Status

EDIFACT: M=Muss/Mandatory, C=Conditional

Anwendung: R=Erforderlich/Required, O=Optional,

D=Abhängig von/Dependent, A=Empfohlen/Advised, N=Nicht benutzt/Not used

Segmente

Zähler	Nr	Bez	St	MaxWdh	Ebene	Name
0430		SG11	O	9999	2	Packmittelgruppe Innere Packmittel
Alle SG 11 in der Nachricht dürfen die Gesamtanzahl 9999 nicht überschreiten.						
0460	48	QTY	O	1	3	Max. Stapelfaktor

Standard			Implementation		
Bez	Name	St Format	St Format	Anwendung / Bemerkung	
QTY					
C186	Mengenangaben	M	M		
6063	Menge, Qualifier	M an..3	M an..3		
6060	Menge	M an..35	M n..2	171 Maximum stackability	
				Stapelfaktor (maximal), max. Anzahl der Verpackungen, die übereinandergestapelt werden können, ohne einen Schaden zu verursachen.	
6411	Maßeinheit, Code	C an..8	O an..8	Maßeinheit, codiert gem. UN/ECE Rec. 20	
				C62 one	

Bemerkung:

Beispiel: QTY+171:3:C62'

Bez = Objekt-Bezeichner
 Nr = Laufende Segmentnummer im Guide
 MaxWdh = Maximale Wiederholung der Segmente/Gruppen
 Zähler = Nummer der Segmente/Gruppen im EDIFACT-Standard

St = Status
 EDIFACT: M=Muss/Mandatory, C=Conditional
 Anwendung: R=Erforderlich/Required, O=Optional, D=Abhängig von/Dependent, A=Empfohlen/Advised, N=Nicht benutzt/Not used

Segmente

Zähler	Nr	Bez	St	MaxWdh	Ebene	Name
0500		SG13	O	1000	3	Einzelpackstücke
0510	49	PCI	M	1	3	Packstückkennzeichnung

Standard			Implementation		
Bez	Name	St Format	St Format	Anwendung / Bemerkung	
PCI					
4233	Markierungsanweisungen, Code	C an..3	O an..3	17 Seller's instructions	
C210	Markierungen und Aufkleber	C	N		
7102	Versandmarkierungen	M an..35	N	nicht genutzt	
7102	Versandmarkierungen	C an..35	N	nicht genutzt	
7102	Versandmarkierungen	C an..35	N	nicht genutzt	
7102	Versandmarkierungen	C an..35	N	nicht genutzt	
7102	Versandmarkierungen	C an..35	N	nicht genutzt	
7102	Versandmarkierungen	C an..35	N	nicht genutzt	
7102	Versandmarkierungen	C an..35	N	nicht genutzt	
7102	Versandmarkierungen	C an..35	N	nicht genutzt	
7102	Versandmarkierungen	C an..35	N	nicht genutzt	
7102	Versandmarkierungen	C an..35	N	nicht genutzt	
8169	Voll/Leer-Anzeiger, Code	C an..3	N	nicht genutzt	
C827	Markierungsart	C	O		
7511	Markierungsart, Code	M an..3	M an..3	Label identifier coded Der Label Identifier ist der erste Teil eines Transportlabels. Diese ID zeigt an, ob es sich um eine äußere oder innere Verpackung handelt. Für äußere verpackungen gibt es noch die Unterscheidung in Master-Label und gemischtes Label. In der Global Transport Label Dokumentation wird dieses Element als Data Identifier bezeichnet. In Nordamerika wird der Code S genutzt für 'Seriennummer des Lieferanten'. Handling Unit Category 1J Eindeutiges behördliches Kennzeichen niedrigste Verpackungsstufe 3S Seriennummer des Lieferanten 5J Eindeutiges behördliches Kennzeichen Mischladung 6J Eindeutiges behördliches Kennzeichen zugeordnet zu einer Hauptladung G Eindeutige Nummer zugeordnet zu einer gemischten Ladungseinheit M Eindeutige Nummer zugeordnet zu einer homogenen Ladungseinheit S Eindeutige Nummer zugeordnet zu einer vereinfachten Ladungseinheit	
1131	Codelliste, Code	C an..17	N	nicht genutzt	

Bez = Objekt-Bezeichner
 Nr = Laufende Segmentnummer im Guide
 MaxWdh = Maximale Wiederholung der Segmente/Gruppen
 Zähler = Nummer der Segmente/Gruppen im EDIFACT-Standard

St = Status
 EDIFACT: M=Muss/Mandatory, C=Conditional
 Anwendung: R=Erforderlich/Required, O=Optional, D=Abhängig von/Dependent, A=Empfohlen/Advised, N=Nicht benutzt/Not used

Segmente

3055	Verantwortliche Stelle für die Codepflege, Code	C an..3	R an..3	Verantwortliche Stelle für Codepflege 10 ODETTTE 5 ISO (International Organization for
------	---	---------	---------	--

Bez = Objekt-Bezeichner

Nr = Laufende Segmentnummer im Guide

MaxWdh = Maximale Wiederholung der Segmente/Gruppen

Zähler = Nummer der Segmente/Gruppen im EDIFACT-Standard

St = Status

EDIFACT: M=Muss/Mandatory, C=Conditional

Anwendung: R=Erforderlich/Required, O=Optional,

D=Abhängig von/Dependent, A=Empfohlen/Advised, N=Nicht benutzt/Not used

Segmente

		Standard	Implementation	
Bez	Name	St	Format	Anwendung / Bemerkung
				Standardization) 167 US, AIAG (Automotive Industry Action Group)

Bemerkung:

Datenelement 4233 sollte den konstanten Wert "17" enthalten um zu verhindern, dass das Segment leer bleibt, wenn keine Label Informationen übertragen werden.

Beispiel: PCI+17+++1J::5'

Bez = Objekt-Bezeichner

Nr = Laufende Segmentnummer im Guide

MaxWdh = Maximale Wiederholung der Segmente/Gruppen

Zähler = Nummer der Segmente/Gruppen im EDIFACT-Standard

St = Status

EDIFACT: M=Muss/Mandatory, C=Conditional

Anwendung: R=Erforderlich/Required, O=Optional,

D=Abhängig von/Dependent, A=Empfohlen/Advised, N=Nicht benutzt/Not used

Segmente

Zähler	Nr	Bez	St	MaxWdh	Ebene	Name
0500		SG13	O	1000	3	Einzelpackstücke
0520	50	RFF	O	1	4	Referenz zur äußeren Verpackung

Standard			Implementation		
Bez	Name	St Format	St Format	Anwendung / Bemerkung	
RFF					
C506	Referenz	M	M		
1153	Referenz, Qualifier	M an..3	M an..3		
1154	Referenz, Identifikation	C an..70	R an..70	ACI Identifikation der Außenverpackung	
1156	Zeilennummer	C an..6	N	ID der äußeren Verpackung, wird als Referenz von einer inneren zu einer äußeren Verpackung verwendet.	
1056	Versionsnummer	C an..9	N	nicht genutzt	
1060	Revisionsnummer	C an..6	N	nicht genutzt	

Bemerkung:

Beispiel: RFF+ACI: #443'

Bez = Objekt-Bezeichner
 Nr = Laufende Segmentnummer im Guide
 MaxWdh = Maximale Wiederholung der Segmente/Gruppen
 Zähler = Nummer der Segmente/Gruppen im EDIFACT-Standard

St = Status
 EDIFACT: M=Muss/Mandatory, C=Conditional
 Anwendung: R=Erforderlich/Required, O=Optional,
 D=Abhängig von/Dependent, A=Empfohlen/Advised, N=Nicht benutzt/Not used

Segmente

Zähler	Nr	Bez	St	MaxWdh	Ebene	Name
0540		SG14	O	99	4	Produktionslos
0550	51	GIR	M	1	4	Trigger segment

Standard			Implementation		
Bez	Name	St Format	St Format	Anwendung / Bemerkung	
GIR					
7297	Satz, Qualifier	M an..3	M an..3	1 Product	
C206	Identifikationsnummer	M	M		
7402	Objekt, Identifikation	M an..35	M an..35	Chargen- oder Losnummer, zu der die betreffenden Erzeugnisse gehören.	
7405	Objektidentifikation, Qualifier	C an..3	O an..3	AN Manufacturing reference number BX Batch number	
4405	Status, Code	C an..3	N	nicht genutzt	
C206	Identifikationsnummer	C	N		
7402	Objekt, Identifikation	M an..35	N	nicht genutzt	
7405	Objektidentifikation, Qualifier	C an..3	N	nicht genutzt	
4405	Status, Code	C an..3	N	nicht genutzt	
C206	Identifikationsnummer	C	N		
7402	Objekt, Identifikation	M an..35	N	nicht genutzt	
7405	Objektidentifikation, Qualifier	C an..3	N	nicht genutzt	
4405	Status, Code	C an..3	N	nicht genutzt	
C206	Identifikationsnummer	C	N		
7402	Objekt, Identifikation	M an..35	N	nicht genutzt	
7405	Objektidentifikation, Qualifier	C an..3	N	nicht genutzt	
4405	Status, Code	C an..3	N	nicht genutzt	
C206	Identifikationsnummer	C	N		
7402	Objekt, Identifikation	M an..35	N	nicht genutzt	
7405	Objektidentifikation, Qualifier	C an..3	N	nicht genutzt	
4405	Status, Code	C an..3	N	nicht genutzt	

Bemerkung:

It should be noted that production batch related information can only be attached to a single individual packaging item because the packages of a range may be from different production batches.

Beispiel: GIR+1+#0815:AN'

Bez = Objekt-Bezeichner
 Nr = Laufende Segmentnummer im Guide
 MaxWdh = Maximale Wiederholung der Segmente/Gruppen
 Zähler = Nummer der Segmente/Gruppen im EDIFACT-Standard

St = Status
 EDIFACT: M=Muss/Mandatory, C=Conditional
 Anwendung: R=Erforderlich/Required, O=Optional,
 D=Abhängig von/Dependent, A=Empfohlen/Advised, N=Nicht benutzt/Not used

Segmente

Zähler	Nr	Bez	St	MaxWdh	Ebene	Name
0540		SG14	O	99	4	Produktionslos
0560	52	DTM	O	1	5	Produktionsdatum

Standard			Implementation		
Bez	Name	St Format	St Format	Anwendung / Bemerkung	
DTM					
C507	Datum/Uhrzeit/Zeitspanne	M	M		
2005	Datums- oder Uhrzeits- oder Zeitspannen-Funktion, Qualifier	M an..3	M an..3		94 Produktions-/Herstellungsdatum
2380	Datum oder Uhrzeit oder Zeitspanne, Wert	C an..35	R n..12		Geplantes oder tatsächliches Herstellungsdatum
2379	Datums- oder Uhrzeit- oder Zeitspannen-Format, Code	C an..3	O an..3		102 CCYYMMDD 203 CCYYMMDDHHMM

Bemerkung:

Beispiel: DTM+94:20021122:102'

Bez = Objekt-Bezeichner
 Nr = Laufende Segmentnummer im Guide
 MaxWdh = Maximale Wiederholung der Segmente/Gruppen
 Zähler = Nummer der Segmente/Gruppen im EDIFACT-Standard

St = Status
 EDIFACT: M=Muss/Mandatory, C=Conditional
 Anwendung: R=Erforderlich/Required, O=Optional,
 D=Abhängig von/Dependent, A=Empfohlen/Advised, N=Nicht benutzt/Not used

Segmente

Zähler	Nr	Bez	St	MaxWdh	Ebene	Name
0540		SG14	O	99	4	Produktionslos
0560	53	DTM	O	1	5	Verfalldatum

Standard			Implementation		
Bez	Name	St Format	St Format	Anwendung / Bemerkung	
DTM					
C507	Datum/Uhrzeit/Zeitspanne	M	M		
2005	Datums- oder Uhrzeits- oder Zeitspannen-Funktion, Qualifier	M an..3	M an..3		
				36 Verfalldatum	
2380	Datum oder Uhrzeit oder Zeitspanne, Wert	C an..35	R n..12	Zu verbrauchen bis .. - Datum.	
2379	Datums- oder Uhrzeit- oder Zeitspannen-Format, Code	C an..3	O an..3		
				102 CCYYMMDD 203 CCYYMMDDHHMM	

Bemerkung:

Beispiel: DTM+36:20031130:102'

Bez = Objekt-Bezeichner
 Nr = Laufende Segmentnummer im Guide
 MaxWdh = Maximale Wiederholung der Segmente/Gruppen
 Zähler = Nummer der Segmente/Gruppen im EDIFACT-Standard

St = Status
 EDIFACT: M=Muss/Mandatory, C=Conditional
 Anwendung: R=Erforderlich/Required, O=Optional,
 D=Abhängig von/Dependent, A=Empfohlen/Advised, N=Nicht
 benutzt/Not used

Segmente

Zähler	Nr	Bez	St	MaxWdh	Ebene	Name
0570		SG15	O	99	4	Label-IDs der Verpackungen the total number of SG15 in a SG 13 shall not exceed 99 times.
0580	54	GIN	M	1	4	Label serial number(s)

Standard			Implementation		
Bez	Name	St Format	St Format	Anwendung / Bemerkung	
GIN					
7405	Objektidentifikation, Qualifier	M an..3	M an..3	Identity Number Type ML Marking/label number	
C208	Identifikationsnummern-Bereich	M	M		
7402	Objekt, Identifikation	M an..35	R an..35	Label ID eines Packstücks oder einer Ladeinheit. Im Falle eines Bereichs von IDs ist das hier die erste Nummer oder ID.	
7402	Objekt, Identifikation	C an..35	O an..35	Letzte Label ID einer (geschlossenen) Reihe von aufeinanderfolgenden IDs.	
C208	Identifikationsnummern-Bereich	C	O	siehe C208 # 1	
7402	Objekt, Identifikation	M an..35	M an..35		
7402	Objekt, Identifikation	C an..35	O an..35		
C208	Identifikationsnummern-Bereich	C	O	siehe C208 # 1	
7402	Objekt, Identifikation	M an..35	M an..35		
7402	Objekt, Identifikation	C an..35	O an..35		
C208	Identifikationsnummern-Bereich	C	O	siehe C208 # 1	
7402	Objekt, Identifikation	M an..35	M an..35		
7402	Objekt, Identifikation	C an..35	O an..35		
C208	Identifikationsnummern-Bereich	C	O	siehe C208 # 1	
7402	Objekt, Identifikation	M an..35	M an..35		
7402	Objekt, Identifikation	C an..35	O an..35		

Bemerkung:

Beispiel: GIN+ML+#01:#02+#03:#04+#05'

Bez = Objekt-Bezeichner
 Nr = Laufende Segmentnummer im Guide
 MaxWdh = Maximale Wiederholung der Segmente/Gruppen
 Zähler = Nummer der Segmente/Gruppen im EDIFACT-Standard

St = Status
 EDIFACT: M=Muss/Mandatory, C=Conditional
 Anwendung: R=Erforderlich/Required, O=Optional,
 D=Abhängig von/Dependent, A=Empfohlen/Advised, N=Nicht benutzt/Not used

Segmente

Zähler	Nr	Bez	St	MaxWdh	Ebene	Name
0570		SG15	O	1	4	KANBAN ID
the total number of SG15 in a SG 13 shall not exceed 99 times.						
0580	55	GIN	M	1	4	KANBAN ID

Standard			Implementation		
Bez	Name	St Format	St Format	Anwendung / Bemerkung	
GIN					
7405	Objektidentifikation, Qualifier	M an..3	M an..3	AL Kanban card identifier	
C208	Identifikationsnummern-Bereich	M	N		
7402	Objekt, Identifikation	M an..35	M an..35	Eindeutige ID einer KANBAN Karte	
7402	Objekt, Identifikation	C an..35	N	nicht genutzt	
C208	Identifikationsnummern-Bereich	C	N		
7402	Objekt, Identifikation	M an..35	N	nicht genutzt	
7402	Objekt, Identifikation	C an..35	N	nicht genutzt	
C208	Identifikationsnummern-Bereich	C	N		
7402	Objekt, Identifikation	M an..35	N	nicht genutzt	
7402	Objekt, Identifikation	C an..35	N	nicht genutzt	
C208	Identifikationsnummern-Bereich	C	N		
7402	Objekt, Identifikation	M an..35	N	nicht genutzt	
7402	Objekt, Identifikation	C an..35	N	nicht genutzt	
C208	Identifikationsnummern-Bereich	C	N		
7402	Objekt, Identifikation	M an..35	N	nicht genutzt	
7402	Objekt, Identifikation	C an..35	N	nicht genutzt	

Bemerkung:

Beispiel: GIN+AL+#K01'

Bez = Objekt-Bezeichner
 Nr = Laufende Segmentnummer im Guide
 MaxWdh = Maximale Wiederholung der Segmente/Gruppen
 Zähler = Nummer der Segmente/Gruppen im EDIFACT-Standard

St = Status
 EDIFACT: M=Muss/Mandatory, C=Conditional
 Anwendung: R=Erforderlich/Required, O=Optional, D=Abhängig von/Dependent, A=Empfohlen/Advised, N=Nicht benutzt/Not used

Segmente

Zähler	Nr	Bez	St	MaxWdh	Ebene	Name
0570		SG15	O	1	4	Vom Käufer vorgegebene Verpackungs-ID the total number of SG15 in a SG 13 shall not exceed 99 times.
0580	56	GIN	M	1	4	Waren-Identifikationsnummer

Standard			Implementation		
Bez	Name	St Format	St Format	Anwendung / Bemerkung	
GIN					
7405	Objektidentifikation, Qualifier	M an..3	M an..3	BU Package buyer assigned identifier	
C208	Identifikationsnummern-Bereich	M	N		
7402	Objekt, Identifikation	M an..35	M an..35	ID eines Packstück, zugewiesen vom Käufer	
7402	Objekt, Identifikation	C an..35	N	nicht genutzt	
C208	Identifikationsnummern-Bereich	C	N		
7402	Objekt, Identifikation	M an..35	N	nicht genutzt	
7402	Objekt, Identifikation	C an..35	N	nicht genutzt	
C208	Identifikationsnummern-Bereich	C	N		
7402	Objekt, Identifikation	M an..35	N	nicht genutzt	
7402	Objekt, Identifikation	C an..35	N	nicht genutzt	
C208	Identifikationsnummern-Bereich	C	N		
7402	Objekt, Identifikation	M an..35	N	nicht genutzt	
7402	Objekt, Identifikation	C an..35	N	nicht genutzt	

Bemerkung:

Beispiel: GIN+BU+#50-01'

Bez = Objekt-Bezeichner
 Nr = Laufende Segmentnummer im Guide
 MaxWdh = Maximale Wiederholung der Segmente/Gruppen
 Zähler = Nummer der Segmente/Gruppen im EDIFACT-Standard

St = Status
 EDIFACT: M=Muss/Mandatory, C=Conditional
 Anwendung: R=Erforderlich/Required, O=Optional, D=Abhängig von/Dependent, A=Empfohlen/Advised, N=Nicht benutzt/Not used

Segmente

Zähler	Nr	Bez	St	MaxWdh	Ebene	Name
0430		SG11	O	9999	2	Packhilfsmittel
0440	57	PAC	M	1	2	Packstück/Verpackung

Standard			Implementation		
Bez	Name	St Format	St Format	Anwendung / Bemerkung	
PAC					
7224	Packstückmenge	C n..8	O n..6	Anzahl der Packstücke die zu dieser Gruppe gehören (Anzahl der gleichartigen Packstücke)	
C531	Verpackungsangaben	C	O		
7075	Verpackungsebene, Code	C an..3	N	nicht genutzt	
7233	Verpackungsbezogene Informationen, Code	C an..3	R an..3		
7073	Verpackungsbedingungen, Code	C an..3	O an..3	<p>37 Package protection</p> <p>Code für Verpackungsbedingungen. Die zulässigen Codes der CL 70723 müssen zwischen den Geschäftspartnern vereinbart werden.</p>	
C202	Verpackungsart	C	R		
7065	Art der Verpackung, Code	C an..17	R an..17	<p>Codierte Beschreibung des Pack-Hilfsmittels, Codes werden individuell vereinbart Die zulässigen Codes der CL 7065 müssen zwischen den Geschäftspartnern vereinbart werden.</p>	
1131	Codeliste, Code	C an..17	N	nicht genutzt	
3055	Verantwortliche Stelle für die Codepflege, Code	C an..3	O an..3	<p>10 ODETTE 91 Zugewiesen vom Verkäufer oder dessen Agenten 92 Zugewiesen vom Käufer oder dessen Agenten 204 DE, VDA (Verband der Automobilindustrie E.V.) ZZZ Beiderseitig vereinbart</p>	
7064	Art der Verpackung	C an..35	N	nicht genutzt	
C402	Verpackungsart-Identifikation	C	N		
7077	Beschreibungsformat, Code	M an..3	N	nicht genutzt	
7064	Art der Verpackung	M an..35	N	nicht genutzt	
7143	Art der Produkt-/ Leistungsnummer, Code	C an..3	N	nicht genutzt	
7064	Art der Verpackung	C an..35	N	nicht genutzt	
7143	Art der Produkt-/ Leistungsnummer, Code	C an..3	N	nicht genutzt	
C532	Zurücklieferbare Verpackungen	C	O		
8395	Mehrwegverpackung, Frachtzahlungsverantwortlicher, Code	C an..3	N	nicht genutzt	
8393	Mehrwegverpackung, Ladungsinhalt, Code	C an..3	R an..3	Eine separate Segmentgruppe 11 mit DE 8393 wird benutzt, um anzuzeigen dass eine Anzahl leere Verpackungen im Vollgutprozess mit aufgeladen werden (z.B. um Ladeebene aufzufüllen)	

Bez = Objekt-Bezeichner
 Nr = Laufende Segmentnummer im Guide
 MaxWdh = Maximale Wiederholung der Segmente/Gruppen
 Zähler = Nummer der Segmente/Gruppen im EDIFACT-Standard

St = Status
 EDIFACT: M=Muss/Mandatory, C=Conditional
 Anwendung: R=Erforderlich/Required, O=Optional,
 D=Abhängig von/Dependent, A=Empfohlen/Advised, N=Nicht benutzt/Not used

Segmente

			3 Empty container
--	--	--	--------------------------

Bemerkung:**Beispiel:** PAC+1+:37:7+CODE:::10'

Bez = Objekt-Bezeichner

Nr = Laufende Segmentnummer im Guide

MaxWdh = Maximale Wiederholung der Segmente/Gruppen

Zähler = Nummer der Segmente/Gruppen im EDIFACT-Standard

St = Status

EDIFACT: M=Muss/Mandatory, C=Conditional

Anwendung: R=Erforderlich/Required, O=Optional,

D=Abhängig von/Dependent, A=Empfohlen/Advised, N=Nicht benutzt/Not used

Segmente

Zähler	Nr	Bez	St	MaxWdh	Ebene	Name
0650		SG17	R	9999	2	Produktidentifikation und Liefermengen
0660	58	LIN	M	1	2	Positionsdaten

Standard			Implementation		
Bez	Name	St Format	St Format	Anwendung / Bemerkung	
LIN					
1082	Positionsnummer	C an..6	N	nicht genutzt	
1229	Handlung, Code	C an..3	N	nicht genutzt	
C212	Waren-/Leistungsnummer, Identifikation	C	R		
7140	Produkt-/Leistungsnummer	C an..35	R an..35	Materialnummer Kunde	
7143	Art der Produkt-/Leistungsnummer, Code	C an..3	R an..3		
				IN Buyer's item number	
1131	Codeliste, Code	C an..17	N	nicht genutzt	
3055	Verantwortliche Stelle für die Codepflege, Code	C an..3	N	nicht genutzt	
C829	Unterpositions-Informationen	C	N		
5495	Anzeige für Unterposition, Code	C an..3	N	nicht genutzt	
1082	Positionsnummer	C an..6	N	nicht genutzt	
1222	Ebene, Nummer	C n..2	N	nicht genutzt	
7083	Unterpositions-Zuordnung, Code	C an..3	N	nicht genutzt	

Bemerkung:

Um zu komplexe Strukturen der Lieferavise zu vermeiden wird dringend empfohlen, auch Produkt-Sets mit eine einer eigenen Artikelnummer zu identifizieren.

Beispiel: LIN+++Item1++0'

Bez = Objekt-Bezeichner
 Nr = Laufende Segmentnummer im Guide
 MaxWdh = Maximale Wiederholung der Segmente/Gruppen
 Zähler = Nummer der Segmente/Gruppen im EDIFACT-Standard

St = Status
 EDIFACT: M=Muss/Mandatory, C=Conditional
 Anwendung: R=Erforderlich/Required, O=Optional,
 D=Abhängig von/Dependent, A=Empfohlen/Advised, N=Nicht benutzt/Not used

Segmente

Zähler	Nr	Bez	St	MaxWdh	Ebene	Name
0650		SG17	R	9999	2	Produktidentifikation und Liefermengen
0670	59	PIA	O	1	3	Zusätzliche Produktidentifikation

Standard			Implementation		
Bez	Name	St Format	St Format	Anwendung / Bemerkung	
PIA					
4347	Produkt-/Erzeugnisnummer, Qualifier	M an..3	R an..3	1 Additional identification	
C212	Waren-/Leistungsnummer, Identifikation	M	M		
7140	Produkt-/Leistungsnummer	C an..35	R an..35	Materialnummer Lieferant	
7143	Art der Produkt-/Leistungsnummer, Code	C an..3	R an..3	SA Supplier's article number	
1131	Codeliste, Code	C an..17	N	nicht genutzt	
3055	Verantwortliche Stelle für die Codepflege, Code	C an..3	N	nicht genutzt	
C212	Waren-/Leistungsnummer, Identifikation	C	N		
7140	Produkt-/Leistungsnummer	C an..35	N	nicht genutzt	
7143	Art der Produkt-/Leistungsnummer, Code	C an..3	N	nicht genutzt	
1131	Codeliste, Code	C an..17	N	nicht genutzt	
3055	Verantwortliche Stelle für die Codepflege, Code	C an..3	N	nicht genutzt	
C212	Waren-/Leistungsnummer, Identifikation	C	N		
7140	Produkt-/Leistungsnummer	C an..35	N	nicht genutzt	
7143	Art der Produkt-/Leistungsnummer, Code	C an..3	N	nicht genutzt	
1131	Codeliste, Code	C an..17	N	nicht genutzt	
3055	Verantwortliche Stelle für die Codepflege, Code	C an..3	N	nicht genutzt	
C212	Waren-/Leistungsnummer, Identifikation	C	N		
7140	Produkt-/Leistungsnummer	C an..35	N	nicht genutzt	
7143	Art der Produkt-/Leistungsnummer, Code	C an..3	N	nicht genutzt	
1131	Codeliste, Code	C an..17	N	nicht genutzt	
3055	Verantwortliche Stelle für die Codepflege, Code	C an..3	N	nicht genutzt	
C212	Waren-/Leistungsnummer, Identifikation	C	N		
7140	Produkt-/Leistungsnummer	C an..35	N	nicht genutzt	

Bez = Objekt-Bezeichner

Nr = Laufende Segmentnummer im Guide

MaxWdh = Maximale Wiederholung der Segmente/Gruppen

Zähler = Nummer der Segmente/Gruppen im EDIFACT-Standard

St = Status

EDIFACT: M=Muss/Mandatory, C=Conditional

Anwendung: R=Erforderlich/Required, O=Optional,

D=Abhängig von/Dependent, A=Empfohlen/Advised, N=Nicht benutzt/Not used

Segmente

7143	Art der Produkt-/ Leistungsnummer, Code	C an..3	N	nicht genutzt
1131	Codeliste, Code	C an..17	N	nicht genutzt

Bez = Objekt-Bezeichner

Nr = Laufende Segmentnummer im Guide

MaxWdh = Maximale Wiederholung der Segmente/Gruppen

Zähler = Nummer der Segmente/Gruppen im EDIFACT-
Standard

St = Status

EDIFACT: M=Muss/Mandatory, C=Conditional

Anwendung: R=Erforderlich/Required, O=Optional,

D=Abhängig von/Dependent, A=Empfohlen/Advised, N=Nicht
benutzt/Not used

Segmente

		Standard	Implementation	
Bez	Name	St	Format	Anwendung / Bemerkung
3055	Verantwortliche Stelle für die Codepflege, Code	C	an..3	N nicht genutzt

Bemerkung:

In welcher Reihenfolge die C212 mit den einzelnen IDs befüllt werden ist unerheblich. Das erste C212 jedoch muss genutzt werden, die nachfolgenden Wiederholungen sind optional.

Beispiel: PIA+1+76543:SA+123456:DR'

Bez = Objekt-Bezeichner
 Nr = Laufende Segmentnummer im Guide
 MaxWdh = Maximale Wiederholung der Segmente/Gruppen
 Zähler = Nummer der Segmente/Gruppen im EDIFACT-Standard

St = Status
 EDIFACT: M=Muss/Mandatory, C=Conditional
 Anwendung: R=Erforderlich/Required, O=Optional,
 D=Abhängig von/Dependent, A=Empfohlen/Advised, N=Nicht benutzt/Not used

Segmente

Zähler	Nr	Bez	St	MaxWdh	Ebene	Name
0650		SG17	R	9999	2	Produktidentifikation und Liefermengen
0690	60	MEA	O	1	3	Nettogewicht des Produktes

Standard			Implementation		
Bez	Name	St Format	St Format	Anwendung / Bemerkung	
MEA					
6311	Messung, Zweck, Qualifier	M an..3	M an..3	PD Physical dimensions (product ordered)	
C502	Einzelheiten zu Maßangaben	C	R		
6313	Gemessene Dimension, Code	C an..3	O an..3	Constant Identifying A Net Weight Dimension	
				AAL Net weight	
6321	Signifikanz der Maßangabe, Code	C an..3	N	nicht genutzt	
6155	Nicht-diskretes Maß, Code	C an..17	N	nicht genutzt	
6154	Nicht-diskretes Maß	C an..70	N	nicht genutzt	
C174	Maßwert/Bandbreite	C	R		
6411	Maßeinheit, Code	M an..8	R an..3	Maßeinheit, codiert gem. UNECE Rec. 20 Article Weight Measure Unit Specifier	
				KGM kilogram	
6314	Messwert	C an..18	R n..12	Gewicht (Masse) der Erzeugnisse einschließlich Verkaufsverpackung	
				Net Weight	
6162	Wertebereichsgrenze, untere	C n..18	N	nicht genutzt	
6152	Wertebereichsgrenze, obere	C n..18	N	nicht genutzt	
6432	Signifikante Stellen, Anzahl	C n..2	N	nicht genutzt	
7383	Oberfläche oder Schicht, Code	C an..3	N	nicht genutzt	

Bemerkung:

Beispiel: MEA+PD+AAL+KGM:10'

Bez = Objekt-Bezeichner
 Nr = Laufende Segmentnummer im Guide
 MaxWdh = Maximale Wiederholung der Segmente/Gruppen
 Zähler = Nummer der Segmente/Gruppen im EDIFACT-Standard

St = Status
 EDIFACT: M=Muss/Mandatory, C=Conditional
 Anwendung: R=Erforderlich/Required, O=Optional, D=Abhängig von/Dependent, A=Empfohlen/Advised, N=Nicht benutzt/Not used

Segmente

Zähler	Nr	Bez	St	MaxWdh	Ebene	Name
0650		SG17	R	9999	2	Produktidentifikation und Liefermengen
0700	61	QTY	R	1	3	Liefermenge, ist

Standard			Implementation		
Bez	Name	St Format	St Format	Anwendung / Bemerkung	
QTY					
C186	Mengenangaben	M	M		
6063	Menge, Qualifier	M an..3	M an..3		
				12 Despatch quantity	
6060	Menge	M an..35	M n..10	Versendete Menge Quantity actually despatched	
6411	Maßeinheit, Code	C an..8	O an..3	Maßeinheit, codiert gem. UN/ECE Rec. 20 Quantity (to be) Despatched Measure Unit Specifier	

Bemerkung:

Beispiel: QTY+12:50:C62'

Bez = Objekt-Bezeichner
 Nr = Laufende Segmentnummer im Guide
 MaxWdh = Maximale Wiederholung der Segmente/Gruppen
 Zähler = Nummer der Segmente/Gruppen im EDIFACT-Standard

St = Status
 EDIFACT: M=Muss/Mandatory, C=Conditional
 Anwendung: R=Erforderlich/Required, O=Optional,
 D=Abhängig von/Dependent, A=Empfohlen/Advised, N=Nicht
 benutzt/Not used

Segmente

Zähler	Nr	Bez	St	MaxWdh	Ebene	Name
0650		SG17	R	9999	2	Produktidentifikation und Liefermengen
0800	62	FTX	O	1	3	Langtext zum Produkt

Standard			Implementation		
Bez	Name	St Format	St Format	Anwendung / Bemerkung	
FTX					
4451	Textbezug, Qualifier	M an..3	M an..3	LIN Line item	
4453	Textfunktion, Code	C an..3	N	nicht genutzt	
C107	Text-Referenz	C	N		
4441	Freier Text, Code	M an..17	N	nicht genutzt	
1131	Codeliste, Code	C an..17	N	nicht genutzt	
3055	Verantwortliche Stelle für die Codepflege, Code	C an..3	N	nicht genutzt	
C108	Text	C	R		
4440	Freier Text	M an..512	M an..128		
4440	Freier Text	C an..512	O an..128		
4440	Freier Text	C an..512	N	nicht genutzt	
4440	Freier Text	C an..512	N	nicht genutzt	
4440	Freier Text	C an..512	N	nicht genutzt	
3453	Sprachename, Code	C an..3	O an..3		
4447	Textformat, Code	C an..3	N	nicht genutzt	

Bemerkung:

Textzeilen zur zusätzlichen Produktbeschreibung

Beispiel: FTX+LIN+++Article long description'

Bez = Objekt-Bezeichner
 Nr = Laufende Segmentnummer im Guide
 MaxWdh = Maximale Wiederholung der Segmente/Gruppen
 Zähler = Nummer der Segmente/Gruppen im EDIFACT-Standard

St = Status
 EDIFACT: M=Muss/Mandatory, C=Conditional
 Anwendung: R=Erforderlich/Required, O=Optional,
 D=Abhängig von/Dependent, A=Empfohlen/Advised, N=Nicht benutzt/Not used

Segmente

Zähler	Nr	Bez	St	MaxWdh	Ebene	Name
0830		SG18	O	1	3	Lieferschein-Referenz
0840	63	RFF	M	1	3	Shipment / Delivery note reference

Standard			Implementation	
Bez	Name	St Format	St Format	Anwendung / Bemerkung
RFF				
C506	Referenz	M	M	
1153	Referenz, Qualifier	M an..3	M an..3	DQ Nummer des Ablieferungsscheins
1154	Referenz, Identifikation	C an..70	R an..70	Lieferscheinnummer
1156	Zeilennummer	C an..6	O an..6	Zeilennummer
1056	Versionsnummer	C an..9	N	nicht genutzt
1060	Revisionsnummer	C an..6	N	nicht genutzt

Bemerkung:

Beispiel: RFF+DQ:12345:020'

Bez = Objekt-Bezeichner
 Nr = Laufende Segmentnummer im Guide
 MaxWdh = Maximale Wiederholung der Segmente/Gruppen
 Zähler = Nummer der Segmente/Gruppen im EDIFACT-Standard

St = Status
 EDIFACT: M=Muss/Mandatory, C=Conditional
 Anwendung: R=Erforderlich/Required, O=Optional,
 D=Abhängig von/Dependent, A=Empfohlen/Advised, N=Nicht benutzt/Not used

Segmente

Zähler	Nr	Bez	St	MaxWdh	Ebene	Name
0830		SG18	O	5	3	Lieferplan oder -abruf / Produktbezogene Kontaktangaben
Referenz zu einer Lieferanweisung / einen Lieferabruf Diese Segmentgruppe beinhaltet entweder die Referenz zur Lieferanweisung / -abruf bzw. produktbezogenen Kontaktangaben (werden z.B. in Japan verwendet)						
0840	64	RFF	M	1	3	Lieferplan / -abruf

Standard			Implementation		
Bez	Name	St Format	St	Format	Anwendung / Bemerkung
RFF					
C506	Referenz	M	M		
1153	Referenz, Qualifier	M an..3	M	an..3	
1154	Referenz, Identifikation	C an..70	D	an..70	AAN Lieferabrufs-/plannummer Eindeutiger Identifier des Lieferabrufs (DELFOR oder DELJIT) This element has to be used, if the actual delivery instruction is referenced.
1156	Zeilennummer	C an..6	O	an..6	Zeilennummer
1056	Versionsnummer	C an..9	N		nicht genutzt
1060	Revisionsnummer	C an..6	N		nicht genutzt

Bemerkung:

Delivery instruction and delivery schedule are used as synonyms!

Beispiel: RFF+AAN:12345:050'

Bez = Objekt-Bezeichner
 Nr = Laufende Segmentnummer im Guide
 MaxWdh = Maximale Wiederholung der Segmente/Gruppen
 Zähler = Nummer der Segmente/Gruppen im EDIFACT-Standard

St = Status
 EDIFACT: M=Muss/Mandatory, C=Conditional
 Anwendung: R=Erforderlich/Required, O=Optional,
 D=Abhängig von/Dependent, A=Empfohlen/Advised, N=Nicht benutzt/Not used

Segmente

Zähler	Nr	Bez	St	MaxWdh	Ebene	Name
0830		SG18	O	5	3	Lieferplan oder -abruf / Produktbezogene Kontaktangaben
Referenz zu einer Lieferanweisung / einen Lieferabruf Diese Segmentgruppe beinhaltet entweder die Referenz zur Lieferanweisung / -abruf bzw. produktbezogenen Kontaktangaben (werden z.B. in Japan verwendet)						
0860	65	CTA	O	1	4	Item related contact information

Standard			Implementation		
Bez	Name	St Format	St Format	Anwendung / Bemerkung	
CTA					
3139	Funktion des Ansprechpartners, Code	C an..3	R an..3	DL Delivery contact IC Informationskontakt MC Material control contact PD Kaufkontakt SC Zeitplan-Kontakt	
C056	Kontaktangaben	C	O		
3413	Kontakt, Nummer	C an..17	O an..17	Abteilungs- oder Personal ID für Kontakte	
3412	Kontakt	C an..256	O an..256	Name der Kontaktperson oder Abteilung	

Bemerkung:

Beispiel: CTA+DL+:F. Firestone'

Bez = Objekt-Bezeichner
 Nr = Laufende Segmentnummer im Guide
 MaxWdh = Maximale Wiederholung der Segmente/Gruppen
 Zähler = Nummer der Segmente/Gruppen im EDIFACT-Standard

St = Status
 EDIFACT: M=Muss/Mandatory, C=Conditional
 Anwendung: R=Erforderlich/Required, O=Optional,
 D=Abhängig von/Dependent, A=Empfohlen/Advised, N=Nicht benutzt/Not used

Segmente

Zähler	Nr	Bez	St	MaxWdh	Ebene	Name
0830		SG18	O	99	3	Sonstige, vom Kunden zugewiesenen Referenz
0840	66	RFF	M	1	3	Referenzangaben

Standard			Implementation	
Bez	Name	St Format	St Format	Anwendung / Bemerkung
RFF				
C506	Referenz	M	M	
1153	Referenz, Qualifier	M an..3	R an..3	Art der Referenz, codiert Alle Qualifier der code liste 1153 zulässig CR Customer reference number
1154	Referenz, Identifikation	C an..70	R an..70	Eindeutiger Identifier des Dokuments. Synonym: Belegnummer Document Number
1156	Zeilennummer	C an..6	O an..6	Zeilen- oder Positionsnummer
1056	Versionsnummer	C an..9	N	nicht genutzt
1060	Revisionsnummer	C an..6	N	nicht genutzt

Bemerkung:

Kann für alle ggf. zusätzlich notwendigen Referenzangaben genutzt werden

Beispiel: RFF+AAG:12345'

Bez = Objekt-Bezeichner
 Nr = Laufende Segmentnummer im Guide
 MaxWdh = Maximale Wiederholung der Segmente/Gruppen
 Zähler = Nummer der Segmente/Gruppen im EDIFACT-Standard

St = Status
 EDIFACT: M=Muss/Mandatory, C=Conditional
 Anwendung: R=Erforderlich/Required, O=Optional,
 D=Abhängig von/Dependent, A=Empfohlen/Advised, N=Nicht
 benutzt/Not used

Segmente

Zähler	Nr	Bez	St	MaxWdh	Ebene	Name
0830		SG18	O	99	3	Sonstige, vom Kunden zugewiesenen Referenz
0870	67	DTM	O	1	4	Referenzdatum

Standard			Implementation		
Bez	Name	St Format	St Format	Anwendung / Bemerkung	
DTM					
C507	Datum/Uhrzeit/Zeitspanne	M	M		
2005	Datums- oder Uhrzeits- oder Zeitspannen-Funktion, Qualifier	M an..3	M an..3		171 Referenzdatum/-zeit
2380	Datum oder Uhrzeit oder Zeitspanne, Wert	C an..35	R n..14		Referenzdatum Document Date/Time
2379	Datums- oder Uhrzeit- oder Zeitspannen-Format, Code	C an..3	O an..3		102 CCYYMMDD 203 CCYYMMDDHHMM

Bemerkung:

Beispiel: DTM+171:20020801:102'

Bez = Objekt-Bezeichner
 Nr = Laufende Segmentnummer im Guide
 MaxWdh = Maximale Wiederholung der Segmente/Gruppen
 Zähler = Nummer der Segmente/Gruppen im EDIFACT-Standard

St = Status
 EDIFACT: M=Muss/Mandatory, C=Conditional
 Anwendung: R=Erforderlich/Required, O=Optional,
 D=Abhängig von/Dependent, A=Empfohlen/Advised, N=Nicht benutzt/Not used

Segmente

Zähler	Nr	Bez	St	MaxWdh	Ebene	Name
0880		SG19	O	1	3	Gefahrgutinformationen
0890	68	DGS	M	1	3	Gefahrgut

Standard			Implementation	
Bez	Name	St Format	St Format	Anwendung / Bemerkung
DGS				
8273	Gefahrgutvorschrift, Code	C an..3	O an..3	ADR Europäisches Übereinkommen vom 30. September 1957 über die internationale Beförderung gefährlicher Güter auf der Straße
C205	Gefahrgut-Code	C	R	
8351	Gefahrenidentifikation, Code	M an..7	M an..4	Angabe der Gefahrgutklassifizierung nach ADR; Sonderzeichen sind wie in dem Regelwerk vorgegeben zu verwenden. Die Klassifikation hat max. 4 Stellen (alphanumerisch).
8078	Zusätzliche Gefahrenklassifikation, Identifikation	C an..7	O an..7	Das Datenelement 8078 kann zur Übermittlung des Klassifizierungscode verwendet werden. Für Stoffe der Klasse 1 ist der Klassifizierungscode zwingend.
8092	Gefahrencode, Versionsnummer	C an..10	N	nicht genutzt
C234	UNDG-Information	C	O	
7124	Gefahrgut-Identifikation der Vereinten Nationen (UNDG)	C n4	O n4	Angabe der UN-Stoffnummer.
7088	Gefahrgut, Flammpunkt	C an..8	O an..8	Bei Gefahrgut, das leicht entflammbar ist, wird der Flammpunkt in Grad Celsius angegeben, z.B. Klasse 3, Verpackungsgruppe III, 1120, Butanole ist im Flammpunktbereich 23° bis 61° Celsius eingestuft.
C223	Flammpunkt der Gefahrgut-Sendung	C	N	
7106	Flammpunkt der Sendung	C n3	N	nicht genutzt
6411	Maßeinheit, Code	C an..8	N	nicht genutzt
8339	Verpackungssicherheitsstufe, Code	C an..3	R an..3	Die Verpackungsgruppe ist auf jeden Fall zu übertragen, z.B. auch bei nicht verpackter Ware (Tank, Tankcontainer, Silo). I = Verpackung der Verpackungsgruppe I, sehr gefährliche Stoffe. II = Verpackung der Verpackungsgruppe II, Stoffe mit mittleren Gefahreigenschaften. III = Verpackung der Verpackungsgruppe III, Stoffe mit geringen Gefahreigenschaften. 1 Great danger 2 Medium danger 3 Minor danger 4 Not assigned
8364	Notfallprozedur für Schiffe, Identifikation	C an..6	N	nicht genutzt
8410	Gefahrstoff, Erste-Hilfe-Leitfaden, Identifikation	C an..4	N	nicht genutzt
8126	TREM Card, Identifikation	C an..10	N	nicht genutzt

Bez = Objekt-Bezeichner
 Nr = Laufende Segmentnummer im Guide
 MaxWdh = Maximale Wiederholung der Segmente/Gruppen
 Zähler = Nummer der Segmente/Gruppen im EDIFACT-Standard

St = Status
 EDIFACT: M=Muss/Mandatory, C=Conditional
 Anwendung: R=Erforderlich/Required, O=Optional,
 D=Abhängig von/Dependent, A=Empfohlen/Advised, N=Nicht benutzt/Not used

Segmente

C235	Gefahrgut-Warntafelangaben	C	D	
8158	Orangefarbene Warntafel, oberer Teil, Identifikation	C an..4	R an..4	Gefahr-Identifikationsnummer zur Kennzeichnung der Gefahr. Oberer Teil der Warntafel an der Beförderungseinheit, in der Gefahrgut transportiert wird. Wird im Luft- und Seeverkehr

Bez = Objekt-Bezeichner

Nr = Laufende Segmentnummer im Guide

MaxWdh = Maximale Wiederholung der Segmente/Gruppen

Zähler = Nummer der Segmente/Gruppen im EDIFACT-Standard

St = Status

EDIFACT: M=Muss/Mandatory, C=Conditional

Anwendung: R=Erforderlich/Required, O=Optional,

D=Abhängig von/Dependent, A=Empfohlen/Advised, N=Nicht benutzt/Not used

Segmente

		Standard	Implementation	
Bez	Name	St	Format	Anwendung / Bemerkung
8186	Orangefarbene Warntafel, unterer Teil, Identifikation	C	an4	R an4 nicht verwendet. Stoffnummer zur Kennzeichnung des Stoffes (UN-Nr). Unterer Teil der Warntafel an der Beförderungseinheit, in der Gefahrgut transportiert wird. Wird im Luft- und Seeverkehr nicht verwendet.
C236	Gefahrgut-Aufkleber	C		R Nummer des Gefahrzettelmusters (auch Nebengefahr) nach Unterkapitel 5.2.2 ADR
8246	Gefahrgutmarkierung, Identifikation	C	an..4	R an..4 Angabe der Nummer des Gefahrzettels (Hauptgefahr)
8246	Gefahrgutmarkierung, Identifikation	C	an..4	O an..4 Angabe der Nummer des Gefahrzettels (Nebengefahr)
8246	Gefahrgutmarkierung, Identifikation	C	an..4	O an..4 Angabe der Nummer des Gefahrzettels (Nebengefahr)
8255	Verpackungsanweisungsart, Code	C	an..3	N nicht genutzt
8179	Art des Transportmittels, Code	C	an..8	N nicht genutzt
8211	Gefahrgut-Transportgenehmigung, Code	C	an..3	N nicht genutzt

Bemerkung:

Beispiel: DGS+ADR+4.1:FT2:+1868:60++II++++46:1868+4.1:6.1:6.2'

Bez = Objekt-Bezeichner
 Nr = Laufende Segmentnummer im Guide
 MaxWdh = Maximale Wiederholung der Segmente/Gruppen
 Zähler = Nummer der Segmente/Gruppen im EDIFACT-Standard

St = Status
 EDIFACT: M=Muss/Mandatory, C=Conditional
 Anwendung: R=Erforderlich/Required, O=Optional,
 D=Abhängig von/Dependent, A=Empfohlen/Advised, N=Nicht benutzt/Not used

Segmente

Zähler	Nr	Bez	St	MaxWdh	Ebene	Name
0880		SG19	O	1	3	Gefahrgutinformationen
0900	69	QTY	O	1	4	Nettogewicht des Gefahrguts (KG oder Liter)

Standard			Implementation	
Bez	Name	St Format	St Format	Anwendung / Bemerkung
QTY				
C186	Mengenangaben	M	M	
6063	Menge, Qualifier	M an..3	M an..3	
				1 Discrete quantity
6060	Menge	M an..35	M n..11	Gewicht in Kilogramm oder Volumen in Liter
6411	Maßeinheit, Code	C an..8	C an..8	
				KGM kilogram LTR litre

Bemerkung:

Beispiel: QTY+1:100:KGM'

Bez = Objekt-Bezeichner
 Nr = Laufende Segmentnummer im Guide
 MaxWdh = Maximale Wiederholung der Segmente/Gruppen
 Zähler = Nummer der Segmente/Gruppen im EDIFACT-Standard

St = Status
 EDIFACT: M=Muss/Mandatory, C=Conditional
 Anwendung: R=Erforderlich/Required, O=Optional,
 D=Abhängig von/Dependent, A=Empfohlen/Advised, N=Nicht
 benutzt/Not used

Segmente

Zähler	Nr	Bez	St	MaxWdh	Ebene	Name
0880		SG19	O	1	3	Gefahrgutinformationen
0910	70	FTX	O	1	4	Gefahrgutbeschreibung in Textform

Standard			Implementation		
Bez	Name	St Format	St Format	Anwendung / Bemerkung	
FTX					
4451	Textbezug, Qualifier	M an..3	M an..3	AAD Dangerous goods technical name	
4453	Textfunktion, Code	C an..3	N	nicht genutzt	
C107	Text-Referenz	C	N		
4441	Freier Text, Code	M an..17	N	nicht genutzt	
1131	Codeliste, Code	C an..17	N	nicht genutzt	
3055	Verantwortliche Stelle für die Codepflege, Code	C an..3	N	nicht genutzt	
C108	Text	C	R		
4440	Freier Text	M an..512	M an..128	Textzeile zur Gefahrgutbeschreibung	
4440	Freier Text	C an..512	O an..128	Textzeile zur Gefahrgutbeschreibung	
4440	Freier Text	C an..512	N	nicht genutzt	
4440	Freier Text	C an..512	N	nicht genutzt	
4440	Freier Text	C an..512	N	nicht genutzt	
3453	Sprachename, Code	C an..3	O an..3		
4447	Textformat, Code	C an..3	N	nicht genutzt	

Bemerkung:

Beispiel: FTX+AAD+++Text line1:line 2+en'

Bez = Objekt-Bezeichner
 Nr = Laufende Segmentnummer im Guide
 MaxWdh = Maximale Wiederholung der Segmente/Gruppen
 Zähler = Nummer der Segmente/Gruppen im EDIFACT-Standard

St = Status
 EDIFACT: M=Muss/Mandatory, C=Conditional
 Anwendung: R=Erforderlich/Required, O=Optional,
 D=Abhängig von/Dependent, A=Empfohlen/Advised, N=Nicht benutzt/Not used

Segmente

Zähler	Nr	Bez	St	MaxWdh	Ebene	Name
0880		SG19	O	1	3	Gefahrgutinformationen
0910	71	FTX	O	1	4	Informationen zu Ausnahmeregelung

Standard			Implementation		
Bez	Name	St Format	St Format	Anwendung / Bemerkung	
FTX					
4451	Textbezug, Qualifier	M an..3	M an..3	HAZ Hazard information	
4453	Textfunktion, Code	C an..3	N	nicht genutzt	
C107	Text-Referenz	C	C		
4441	Freier Text, Code	M an..17	N	nicht genutzt	
1131	Codeliste, Code	C an..17	N	nicht genutzt	
3055	Verantwortliche Stelle für die Codepflege, Code	C an..3	N	nicht genutzt	
C108	Text	C	R		
4440	Freier Text	M an..512	M an..128	Textzeile mit Informationen zu Ausnahmeregelung	
4440	Freier Text	C an..512	O an..128	Textzeile mit Informationen zu Ausnahmeregelung	
4440	Freier Text	C an..512	N	nicht genutzt	
4440	Freier Text	C an..512	N	nicht genutzt	
4440	Freier Text	C an..512	N	nicht genutzt	
3453	Sprachename, Code	C an..3	O an..3		
4447	Textformat, Code	C an..3	N	nicht genutzt	

Bemerkung:

Beispiel: FTX+HAZ+++Text line1:line 2+en'

Bez = Objekt-Bezeichner
 Nr = Laufende Segmentnummer im Guide
 MaxWdh = Maximale Wiederholung der Segmente/Gruppen
 Zähler = Nummer der Segmente/Gruppen im EDIFACT-Standard

St = Status
 EDIFACT: M=Muss/Mandatory, C=Conditional
 Anwendung: R=Erforderlich/Required, O=Optional,
 D=Abhängig von/Dependent, A=Empfohlen/Advised, N=Nicht benutzt/Not used

Segmente

Zähler	Nr	Bez	St	MaxWdh	Ebene	Name
0880		SG19	O	1	3	Gefahrgutinformationen
0910	72	FTX	O	1	4	Tunnel restriction code

Standard			Implementation		
Bez	Name	St Format	St Format	Anwendung / Bemerkung	
FTX					
4451	Textbezug, Qualifier	M an..3	M an..3	TRA Transportation information	
4453	Textfunktion, Code	C an..3	N	nicht genutzt	
C107	Text-Referenz	C	R		
4441	Freier Text, Code	M an..17	M an..17	- B B/D B/E B1000C C C/D C/E C5000D D D/E E	
1131	Codeliste, Code	C an..17	R an..17	ADR8.6.4 Tunnel restriction code;	
3055	Verantwortliche Stelle für die Codepflege, Code	C an..3	R an..3	6 UN/ECE (United Nations - Economic Commission for Europe)	
C108	Text	C	N		
4440	Freier Text	M an..512	N	nicht genutzt	
4440	Freier Text	C an..512	N	nicht genutzt	
4440	Freier Text	C an..512	N	nicht genutzt	
4440	Freier Text	C an..512	N	nicht genutzt	
4440	Freier Text	C an..512	N	nicht genutzt	
3453	Sprachename, Code	C an..3	N	nicht genutzt	
4447	Textformat, Code	C an..3	N	nicht genutzt	

Bemerkung:

Bez = Objekt-Bezeichner
 Nr = Laufende Segmentnummer im Guide
 MaxWdh = Maximale Wiederholung der Segmente/Gruppen
 Zähler = Nummer der Segmente/Gruppen im EDIFACT-Standard

St = Status
 EDIFACT: M=Muss/Mandatory, C=Conditional
 Anwendung: R=Erforderlich/Required, O=Optional,
 D=Abhängig von/Dependent, A=Empfohlen/Advised, N=Nicht benutzt/Not used

Segmente

Zähler	Nr	Bez	St	MaxWdh	Ebene	Name
0390		SG10	O	9999	1	Gruppierungsebene Ladeeinheiten / Zwischenebene The maximum number of SG 10 in a message shall not exceed 9999.
0400	73	CPS	M	1	1	Verpackungshierarchie in der Sendung

Standard			Implementation		
Bez	Name	St Format	St Format	Anwendung / Bemerkung	
CPS					
7164	Hierarchie-Ebene, Identifikation	M an..35	R n..6	Line Item Number Vom Nachrichtensender generierte aufsteigende Positionsnummer, die eine Position innerhalb der Nachricht identifiziert. Es wird empfohlen, mit 1 zu beginnen und die Positionen aufsteigend zu nummerieren.	
7166	Übergeordnete Hierarchie-Ebene, Identifikation	C an..35	O an..35	Identifiziert die nächst höhere Ebene in einer hierarchischen Struktur. Diese Technik wird verwendet, um unterschiedliche hierarchische Strukturen in einem Nachrichtentyp zu integrieren. Abhängig vom Geschäftsprozess wird die notwendige logische Struktur hergestellt, in dem eine Eltern-Kind-Beziehung angegeben wird (z.B. bei Verpackung-getriggelter oder Artikel-getriggelter Hierarchie in einer Lieferavis-Nachricht).	
7075	Verpackungsebene, Code	C an..3	R an..3	Code für die Ebene der Verpackung. 3 Outer 2 Intermediate	

Bemerkung:

Die hierarchische Struktur der Nachricht wird generiert durch eine geeignete Kombination von Werten in DE 7164 (Positionsnummer) und 7166 (übergeordnete Positionsnummer). Es gibt keine implizite Produkt- oder Verpackungs - getriggerte Logik. Die Nachricht kann für beide Szenarien genutzt werden.

Die Geschäftspartner müssen individuell festlegen, welche hierarchische Logik sie in der Nachricht anwenden.

Die Werte in DE 7164 müssen innerhalb der Nachricht eindeutig sein (keine Duplikate zulässig).

Beispiel: CPS+30++3'

Bez = Objekt-Bezeichner
 Nr = Laufende Segmentnummer im Guide
 MaxWdh = Maximale Wiederholung der Segmente/Gruppen
 Zähler = Nummer der Segmente/Gruppen im EDIFACT-Standard

St = Status
 EDIFACT: M=Muss/Mandatory, C=Conditional
 Anwendung: R=Erforderlich/Required, O=Optional,
 D=Abhängig von/Dependent, A=Empfohlen/Advised, N=Nicht benutzt/Not used

Segmente

Zähler	Nr	Bez	St	MaxWdh	Ebene	Name
0430		SG11	R	9999	2	Ladungsträgergruppe
Wird genutzt um entweder den Typ der Ladeeinheiten oder der Verpackung zu beschreiben, die einer bestimmten Bauform entsprechen zusammen mit den entsprechenden Charakteristika wie Abmessungen, Maerial etc.						
0440	74	PAC	M	1	2	Packstück/Verpackung

Standard			Implementation		
Bez	Name	St Format	St Format	Anwendung / Bemerkung	
PAC					
7224	Packstückmenge	C n..8	D n..6	Anzahl der identischen Ladungsträger Anzahl der Packstücke (oder Ladeeinheiten) die zu dieser Gruppe gehören (Anzahl der gleichartigen Packstücke / Ladeeinheiten)	
C531	Verpackungsangaben	C	R		
7075	Verpackungsebene, Code	C an..3	C an..3		
7233	Verpackungsbezogene Informationen, Code	C an..3	R an..3		
35 Type of package					
7073	Verpackungsbedingungen, Code	C an..3	N	nicht genutzt	
C202	Verpackungsart	C	O		
7065	Art der Verpackung, Code	C an..17	R an..17	Code für die Verpackungsart. Die Verwendung der UN/ECE-Empfehlung Nr. 21, Anhang V, alphabetischer Code, wird empfohlen.	
1131	Codeliste, Code	C an..17	N	nicht genutzt	
3055	Verantwortliche Stelle für die Codepflege, Code	C an..3	O an..3	Verantwortliche Stelle für Codepflege b.Code List Responsible Agency 10 ODETTE 91 Zugewiesen vom Verkäufer oder dessen Agenten 92 Zugewiesen vom Käufer oder dessen Agenten ZZZ Beiderseitig vereinbart	
7064	Art der Verpackung	C an..35	N	nicht genutzt	
C402	Verpackungsart-Identifikation	C	N		
7077	Beschreibungsformat, Code	M an..3	N	nicht genutzt	
7064	Art der Verpackung	M an..35	N	nicht genutzt	
7143	Art der Produkt-/Leistungsnummer, Code	C an..3	N	nicht genutzt	
7064	Art der Verpackung	C an..35	N	nicht genutzt	
7143	Art der Produkt-/Leistungsnummer, Code	C an..3	N	nicht genutzt	
C532	Zurücklieferbare Verpackungen	C	N		
8395	Mehrwegverpackung, Frachtzahlungsverantwortlicher, Code	C an..3	N	nicht genutzt	
8393	Mehrwegverpackung, Ladungsinhalt, Code	C an..3	N	nicht genutzt	

Bemerkung:

Bez = Objekt-Bezeichner
 Nr = Laufende Segmentnummer im Guide
 MaxWdh = Maximale Wiederholung der Segmente/Gruppen
 Zähler = Nummer der Segmente/Gruppen im EDIFACT-Standard

St = Status
 EDIFACT: M=Muss/Mandatory, C=Conditional
 Anwendung: R=Erforderlich/Required, O=Optional,
 D=Abhängig von/Dependent, A=Empfohlen/Advised, N=Nicht benutzt/Not used

Segmente

Beispiel: PAC+2+:35+PB'

Bez = Objekt-Bezeichner
Nr = Laufende Segmentnummer im Guide
MaxWdh = Maximale Wiederholung der Segmente/Gruppen
Zähler = Nummer der Segmente/Gruppen im EDIFACT-Standard

St = Status
EDIFACT: M=Muss/Mandatory, C=Conditional
Anwendung: R=Erforderlich/Required, O=Optional,
D=Abhängig von/Dependent, A=Empfohlen/Advised, N=Nicht
benutzt/Not used

Segmente

Zähler	Nr	Bez	St	MaxWdh	Ebene	Name
0430		SG11	R	9999	2	Ladungsträgergruppe
Wird genutzt um entweder den Typ der Ladeeinheiten oder der Verpackung zu beschreiben, die einer bestimmten Bauform entsprechen zusammen mit den entsprechenden Charakteristika wie Abmessungen, Material etc.						
0450	75	MEA	O	1	3	Länge

Standard			Implementation		
Bez	Name	St Format	St Format	Anwendung / Bemerkung	
MEA					
6311	Messung, Zweck, Qualifier	M an..3	M an..3	AAZ Handling unit measurement	
C502	Einzelheiten zu Maßangaben	C	C		
6313	Gemessene Dimension, Code	C an..3	C an..3	LN Length	
6321	Signifikanz der Maßangabe, Code	C an..3	N	nicht genutzt	
6155	Nicht-diskretes Maß, Code	C an..17	N	nicht genutzt	
6154	Nicht-diskretes Maß	C an..70	N	nicht genutzt	
C174	Maßwert/Bandbreite	C	R		
6411	Maßeinheit, Code	M an..8	M an..8	Maßeinheit, codiert gem. UN/ECE Rec. 20	
6314	Messwert	C an..18	R n..5	Länge Length	
6162	Wertebereichsgrenze, untere	C n..18	N	nicht genutzt	
6152	Wertebereichsgrenze, obere	C n..18	N	nicht genutzt	
6432	Signifikante Stellen, Anzahl	C n..2	N	nicht genutzt	
7383	Oberfläche oder Schicht, Code	C an..3	N	nicht genutzt	

Bemerkung:

Länge einer Verpackung

Beispiel: MEA+AAZ+LN+MTR:1.2'

Bez = Objekt-Bezeichner
 Nr = Laufende Segmentnummer im Guide
 MaxWdh = Maximale Wiederholung der Segmente/Gruppen
 Zähler = Nummer der Segmente/Gruppen im EDIFACT-Standard

St = Status
 EDIFACT: M=Muss/Mandatory, C=Conditional
 Anwendung: R=Erforderlich/Required, O=Optional,
 D=Abhängig von/Dependent, A=Empfohlen/Advised, N=Nicht
 benutzt/Not used

Segmente

Zähler	Nr	Bez	St	MaxWdh	Ebene	Name
0430		SG11	R	9999	2	Ladungsträgergruppe
Wird genutzt um entweder den Typ der Ladeeinheiten oder der Verpackung zu beschreiben, die einer bestimmten Bauform entsprechen zusammen mit den entsprechenden Charakteristika wie Abmessungen, Material etc.						
0450	76	MEA	O	1	3	Breite

Standard			Implementation		
Bez	Name	St Format	St Format	Anwendung / Bemerkung	
MEA					
6311	Messung, Zweck, Qualifier	M an..3	M an..3	AAZ Handling unit measurement	
C502	Einzelheiten zu Maßangaben	C	R		
6313	Gemessene Dimension, Code	C an..3	R an..3	Constant Identifying A Width Dimension	
				WD Width dimension	
6321	Signifikanz der Maßangabe, Code	C an..3	N	nicht genutzt	
6155	Nicht-diskretes Maß, Code	C an..17	N	nicht genutzt	
6154	Nicht-diskretes Maß	C an..70	N	nicht genutzt	
C174	Maßwert/Bandbreite	C	R		
6411	Maßeinheit, Code	M an..8	M an..8	Maßeinheit, codiert gem. UN/ECE Rec. 20	
6314	Messwert	C an..18	R n..12	Breite Width	
6162	Wertebereichsgrenze, untere	C n..18	N	nicht genutzt	
6152	Wertebereichsgrenze, obere	C n..18	N	nicht genutzt	
6432	Signifikante Stellen, Anzahl	C n..2	N	nicht genutzt	
7383	Oberfläche oder Schicht, Code	C an..3	N	nicht genutzt	

Bemerkung:

Breite der Verpackung

Beispiel: MEA+AAZ+WD+MTR:1.0'

Bez = Objekt-Bezeichner
 Nr = Laufende Segmentnummer im Guide
 MaxWdh = Maximale Wiederholung der Segmente/Gruppen
 Zähler = Nummer der Segmente/Gruppen im EDIFACT-Standard

St = Status
 EDIFACT: M=Muss/Mandatory, C=Conditional
 Anwendung: R=Erforderlich/Required, O=Optional,
 D=Abhängig von/Dependent, A=Empfohlen/Advised, N=Nicht
 benutzt/Not used

Segmente

Zähler	Nr	Bez	St	MaxWdh	Ebene	Name
0430		SG11	R	9999	2	Ladungsträgergruppe
Wird genutzt um entweder den Typ der Ladeeinheiten oder der Verpackung zu beschreiben, die einer bestimmten Bauform entsprechen zusammen mit den entsprechenden Charakteristika wie Abmessungen, Material etc.						
0450	77	MEA	O	1	3	Höhe

Standard			Implementation		
Bez	Name	St Format	St Format	Anwendung / Bemerkung	
MEA					
6311	Messung, Zweck, Qualifier	M an..3	M an..3	AAZ Handling unit measurement	
C502	Einzelheiten zu Maßangaben	C	R		
6313	Gemessene Dimension, Code	C an..3	R an..3	HT Height dimension	
6321	Signifikanz der Maßangabe, Code	C an..3	N	nicht genutzt	
6155	Nicht-diskretes Maß, Code	C an..17	N	nicht genutzt	
6154	Nicht-diskretes Maß	C an..70	N	nicht genutzt	
C174	Maßwert/Bandbreite	C	R		
6411	Maßeinheit, Code	M an..8	R an..3	Maßeinheit, codiert gem. UN/ECE Rec. 20	
6314	Messwert	C an..18	R n..5	Höhe	
6162	Wertebereichsgrenze, untere	C n..18	N	nicht genutzt	
6152	Wertebereichsgrenze, obere	C n..18	N	nicht genutzt	
6432	Signifikante Stellen, Anzahl	C n..2	N	nicht genutzt	
7383	Oberfläche oder Schicht, Code	C an..3	N	nicht genutzt	

Bemerkung:

Höhe der Verpackung

Beispiel: MEA+AAZ+HT+MTR:1.2'

Bez = Objekt-Bezeichner
 Nr = Laufende Segmentnummer im Guide
 MaxWdh = Maximale Wiederholung der Segmente/Gruppen
 Zähler = Nummer der Segmente/Gruppen im EDIFACT-Standard

St = Status
 EDIFACT: M=Muss/Mandatory, C=Conditional
 Anwendung: R=Erforderlich/Required, O=Optional,
 D=Abhängig von/Dependent, A=Empfohlen/Advised, N=Nicht benutzt/Not used

Segmente

Zähler	Nr	Bez	St	MaxWdh	Ebene	Name
0430		SG11	R	9999	2	Ladungsträgergruppe
Wird genutzt um entweder den Typ der Ladeeinheiten oder der Verpackung zu beschreiben, die einer bestimmten Bauform entsprechen zusammen mit den entsprechenden Charakteristika wie Abmessungen, Material etc.						
0450	78	MEA	O	1	3	Volumen

Standard			Implementation		
Bez	Name	St Format	St Format	Anwendung / Bemerkung	
MEA					
6311	Messung, Zweck, Qualifier	M an..3	M an..3	AAZ Handling unit measurement	
C502	Einzelheiten zu Maßangaben	C	R		
6313	Gemessene Dimension, Code	C an..3	R an..3	ABJ Volume	
6321	Signifikanz der Maßangabe, Code	C an..3	N	nicht genutzt	
6155	Nicht-diskretes Maß, Code	C an..17	N	nicht genutzt	
6154	Nicht-diskretes Maß	C an..70	N	nicht genutzt	
C174	Maßwert/Bandbreite	C	R		
6411	Maßeinheit, Code	M an..8	R an..8	Maßeinheit, codiert gem. UN/ECE Rec. 20	
6314	Messwert	C an..18	R n..5	Volumen	
6162	Wertebereichsgrenze, untere	C n..18	N	nicht genutzt	
6152	Wertebereichsgrenze, obere	C n..18	N	nicht genutzt	
6432	Signifikante Stellen, Anzahl	C n..2	N	nicht genutzt	
7383	Oberfläche oder Schicht, Code	C an..3	N	nicht genutzt	

Bemerkung:

Volumen der Verpackung

Beispiel: MEA+AAZ+ABJ+MTQ:1.44'

Bez = Objekt-Bezeichner
 Nr = Laufende Segmentnummer im Guide
 MaxWdh = Maximale Wiederholung der Segmente/Gruppen
 Zähler = Nummer der Segmente/Gruppen im EDIFACT-Standard

St = Status
 EDIFACT: M=Muss/Mandatory, C=Conditional
 Anwendung: R=Erforderlich/Required, O=Optional,
 D=Abhängig von/Dependent, A=Empfohlen/Advised, N=Nicht benutzt/Not used

Segmente

Zähler	Nr	Bez	St	MaxWdh	Ebene	Name
0430		SG11	R	9999	2	Ladungsträgergruppe
Wird genutzt um entweder den Typ der Ladeeinheiten oder der Verpackung zu beschreiben, die einer bestimmten Bauform entsprechen zusammen mit den entsprechenden Charakteristika wie Abmessungen, Maerial etc.						
0450	79	MEA	O	1	3	Maximale Auflast

Standard			Implementation		
Bez	Name	St Format	St Format	Anwendung / Bemerkung	
MEA					
6311	Messung, Zweck, Qualifier	M an..3	M an..3	ABR Certified weight	
C502	Einzelheiten zu Maßangaben	C	R		
6313	Gemessene Dimension, Code	C an..3	R an..3	AFE Maximum stacking weight	
6321	Signifikanz der Maßangabe, Code	C an..3	N	nicht genutzt	
6155	Nicht-diskretes Maß, Code	C an..17	N	nicht genutzt	
6154	Nicht-diskretes Maß	C an..70	N	nicht genutzt	
C174	Maßwert/Bandbreite	C	R		
6411	Maßeinheit, Code	M an..8	M an..8	Maßeinheit, codiert gem. UN/ECE Rec. 20	
6314	Messwert	C an..18	R n..12	max. Auflast	
6162	Wertebereichsgrenze, untere	C n..18	N	nicht genutzt	
6152	Wertebereichsgrenze, obere	C n..18	N	nicht genutzt	
6432	Signifikante Stellen, Anzahl	C n..2	N	nicht genutzt	
7383	Oberfläche oder Schicht, Code	C an..3	N	nicht genutzt	

Bemerkung:

Maximales Gewicht, das in eine Verpackung gefüllt werden darf oder auf eine Ausrüstung geladen werden darf.

Beispiel: MEA+ABR+AFE+KGM:2000'

Bez = Objekt-Bezeichner
 Nr = Laufende Segmentnummer im Guide
 MaxWdh = Maximale Wiederholung der Segmente/Gruppen
 Zähler = Nummer der Segmente/Gruppen im EDIFACT-Standard

St = Status
 EDIFACT: M=Muss/Mandatory, C=Conditional
 Anwendung: R=Erforderlich/Required, O=Optional,
 D=Abhängig von/Dependent, A=Empfohlen/Advised, N=Nicht benutzt/Not used

Segmente

Zähler	Nr	Bez	St	MaxWdh	Ebene	Name
0430		SG11	R	9999	2	Ladungsträgergruppe
Wird genutzt um entweder den Typ der Ladeeinheiten oder der Verpackung zu beschreiben, die einer bestimmten Bauform entsprechen zusammen mit den entsprechenden Charakteristika wie Abmessungen, Material etc.						
0460	80	QTY	O	1	3	Stapelfaktor

Standard			Implementation		
Bez	Name	St Format	St Format	Anwendung / Bemerkung	
QTY					
C186	Mengenangaben	M	M		
6063	Menge, Qualifier	M an..3	M an..3		
6060	Menge	M an..35	M n..3	171 Maximum stackability	
6411	Maßeinheit, Code	C an..8	O an..8	Stapelfaktor (maximal)	
				Maßeinheit, codiert gem. UN/ECE Rec. 20	

Bemerkung:

Maximum number of packages, which might be stacked on top of each other without causing damage.

Beispiel: QTY+171:2:C62'

Bez = Objekt-Bezeichner
 Nr = Laufende Segmentnummer im Guide
 MaxWdh = Maximale Wiederholung der Segmente/Gruppen
 Zähler = Nummer der Segmente/Gruppen im EDIFACT-Standard

St = Status
 EDIFACT: M=Muss/Mandatory, C=Conditional
 Anwendung: R=Erforderlich/Required, O=Optional, D=Abhängig von/Dependent, A=Empfohlen/Advised, N=Nicht benutzt/Not used

Segmente

Zähler	Nr	Bez	St	MaxWdh	Ebene	Name
0500		SG13	O	1000	3	Liste der einzelnen Ladungsträger
0510	81	PCI	M	1	3	Packstückkennzeichnung

Standard			Implementation		
Bez	Name	St Format	St Format	Anwendung / Bemerkung	
PCI					
4233	Markierungsanweisungen, Code	C an..3	O an..3	17 Seller's instructions	
C210	Markierungen und Aufkleber	C	N		
7102	Versandmarkierungen	M an..35	N	nicht genutzt	
7102	Versandmarkierungen	C an..35	N	nicht genutzt	
7102	Versandmarkierungen	C an..35	N	nicht genutzt	
7102	Versandmarkierungen	C an..35	N	nicht genutzt	
7102	Versandmarkierungen	C an..35	N	nicht genutzt	
7102	Versandmarkierungen	C an..35	N	nicht genutzt	
7102	Versandmarkierungen	C an..35	N	nicht genutzt	
7102	Versandmarkierungen	C an..35	N	nicht genutzt	
7102	Versandmarkierungen	C an..35	N	nicht genutzt	
7102	Versandmarkierungen	C an..35	N	nicht genutzt	
8169	Voll/Leer-Anzeiger, Code	C an..3	N	nicht genutzt	
C827	Markierungsart	C	O		
7511	Markierungsart, Code	M an..3	R an..3	Label identifier coded Der Label Identifier ist der erste Teil eines Transportlabels. Diese ID zeigt an, ob es sich um eine äußere oder innere Verpackung handelt. Für äußere verpackungen gibt es noch die Unterscheidung in Master-Label und gemischtes Label. In der Global Transport Label Dokumentation wird dieses Element als Data Identifier bezeichnet. Handling Unit Category 1J Eindeutiges behördliches Kennzeichen niedrigste Verpackungsstufe 3S Seriennummer des Lieferanten 5J Eindeutiges behördliches Kennzeichen Mischladung 6J Eindeutiges behördliches Kennzeichen zugeordnet zu einer Hauptladung G Eindeutige Nummer zugeordnet zu einer gemischten Ladungseinheit M Eindeutige Nummer zugeordnet zu einer homogenen Ladungseinheit S Eindeutige Nummer zugeordnet zu einer vereinfachten Ladungseinheit S Eindeutige Nummer zugeordnet zu einer vereinfachten Ladungseinheit	
1131	Codeliste, Code	C an..17	N	nicht genutzt	

Bez = Objekt-Bezeichner
 Nr = Laufende Segmentnummer im Guide
 MaxWdh = Maximale Wiederholung der Segmente/Gruppen
 Zähler = Nummer der Segmente/Gruppen im EDIFACT-Standard

St = Status
 EDIFACT: M=Muss/Mandatory, C=Conditional
 Anwendung: R=Erforderlich/Required, O=Optional, D=Abhängig von/Dependent, A=Empfohlen/Advised, N=Nicht benutzt/Not used

Segmente

3055	Verantwortliche Stelle für die Codepflege, Code	C an..3	R an..3	Verantwortliche Stelle für Codepflege 10 ODETTE 5 ISO (International Organization for
------	---	---------	---------	---

Bez = Objekt-Bezeichner

Nr = Laufende Segmentnummer im Guide

MaxWdh = Maximale Wiederholung der Segmente/Gruppen

Zähler = Nummer der Segmente/Gruppen im EDIFACT-Standard

St = Status

EDIFACT: M=Muss/Mandatory, C=Conditional

Anwendung: R=Erforderlich/Required, O=Optional,

D=Abhängig von/Dependent, A=Empfohlen/Advised, N=Nicht benutzt/Not used

Segmente

		Standard	Implementation	
Bez	Name	St	Format	Anwendung / Bemerkung
				Standardization) 167 US, AIAG (Automotive Industry Action Group)

Bemerkung:

Beispiel: PCI+17+++G::10'

Bez = Objekt-Bezeichner

Nr = Laufende Segmentnummer im Guide

MaxWdh = Maximale Wiederholung der Segmente/Gruppen

Zähler = Nummer der Segmente/Gruppen im EDIFACT-Standard

St = Status

EDIFACT: M=Muss/Mandatory, C=Conditional

Anwendung: R=Erforderlich/Required, O=Optional,

D=Abhängig von/Dependent, A=Empfohlen/Advised, N=Nicht benutzt/Not used

Segmente

Zähler	Nr	Bez	St	MaxWdh	Ebene	Name
0570		SG15	D	1	4	Transportlabel der einzelnen Ladeeinheiten
0580	82	GIN	M	1	4	Waren-Identifikationsnummer

Standard			Implementation		
Bez	Name	St Format	St Format	Anwendung / Bemerkung	
GIN					
7405	Objektidentifikation, Qualifier	M an..3	M an..3	ML Marking/label number	
C208	Identifikationsnummern-Bereich	M	N		
7402	Objekt, Identifikation	M an..35	M an..17	Label ID eines Packstücks oder einer Ladeeinheit	
7402	Objekt, Identifikation	C an..35	N	Transport Label ID	
7402	Objekt, Identifikation	C an..35	N	nicht genutzt	
C208	Identifikationsnummern-Bereich	C	N		
7402	Objekt, Identifikation	M an..35	N	nicht genutzt	
7402	Objekt, Identifikation	C an..35	N	nicht genutzt	
C208	Identifikationsnummern-Bereich	C	N		
7402	Objekt, Identifikation	M an..35	N	nicht genutzt	
7402	Objekt, Identifikation	C an..35	N	nicht genutzt	
C208	Identifikationsnummern-Bereich	C	N		
7402	Objekt, Identifikation	M an..35	N	nicht genutzt	
7402	Objekt, Identifikation	C an..35	N	nicht genutzt	
C208	Identifikationsnummern-Bereich	C	N		
7402	Objekt, Identifikation	M an..35	N	nicht genutzt	
7402	Objekt, Identifikation	C an..35	N	nicht genutzt	

Bemerkung:

Beispiel: GIN+ML+#HU1'

Bez = Objekt-Bezeichner
 Nr = Laufende Segmentnummer im Guide
 MaxWdh = Maximale Wiederholung der Segmente/Gruppen
 Zähler = Nummer der Segmente/Gruppen im EDIFACT-Standard

St = Status
 EDIFACT: M=Muss/Mandatory, C=Conditional
 Anwendung: R=Erforderlich/Required, O=Optional,
 D=Abhängig von/Dependent, A=Empfohlen/Advised, N=Nicht benutzt/Not used

Segmente

Zähler	Nr	Bez	St	MaxWdh	Ebene	Name
0600		SG16	O	1	4	Gewicht der individuellen Ladeinheit
0610	83	COD	M	1	4	Angaben über Bestandteile

Standard			Implementation		
Bez	Name	St Format	St	Format	Anwendung / Bemerkung
COD					
C823	Art der Einheit/des Bestandteils	C	R		
7505	Art der Einheit/des Bestandteils, Code	C an..3	R	an..3	Dieses Segment wird nur als Trigger für die SG16 genutzt.
NO					
1131	Codeliste, Code	C an..17	N		nicht genutzt
3055	Verantwortliche Stelle für die Codepflege, Code	C an..3	N		nicht genutzt
7504	Art der Einheit/des Bestandteils	C an..35	N		nicht genutzt
C824	Material des Bestandteils	C	N		
7507	Material des Bestandteils, Code	C an..3	N		nicht genutzt
1131	Codeliste, Code	C an..17	N		nicht genutzt
3055	Verantwortliche Stelle für die Codepflege, Code	C an..3	N		nicht genutzt
7506	Material des Bestandteils	C an..35	N		nicht genutzt

Bemerkung:

Beispiel: COD+NO'

Bez = Objekt-Bezeichner
 Nr = Laufende Segmentnummer im Guide
 MaxWdh = Maximale Wiederholung der Segmente/Gruppen
 Zähler = Nummer der Segmente/Gruppen im EDIFACT-Standard

St = Status
 EDIFACT: M=Muss/Mandatory, C=Conditional
 Anwendung: R=Erforderlich/Required, O=Optional,
 D=Abhängig von/Dependent, A=Empfohlen/Advised, N=Nicht benutzt/Not used

Segmente

Zähler	Nr	Bez	St	MaxWdh	Ebene	Name
0600		SG16	O	1	4	Gewicht der individuellen Ladeinheit
0620	84	MEA	O	1	5	Bruttogewicht

Standard			Implementation			
Bez	Name	St	Format	St	Format	Anwendung / Bemerkung
MEA						
6311	Messung, Zweck, Qualifier	M	an..3	M	an..3	AAZ Handling unit measurement
AAB Goods item gross weight						
C502	Einzelheiten zu Maßangaben	C		R		
6313	Gemessene Dimension, Code	C	an..3	R	an..3	
AAB Goods item gross weight						
6321	Signifikanz der Maßangabe, Code	C	an..3	N		nicht genutzt
6155	Nicht-diskretes Maß, Code	C	an..17	N		nicht genutzt
6154	Nicht-diskretes Maß	C	an..70	N		nicht genutzt
C174	Maßwert/Bandbreite	C		R		
6411	Maßeinheit, Code	M	an..8	M	an..8	Maßeinheit, codiert gem. UN/ECE Rec. 20
6314	Messwert	C	an..18	R	n..12	Handling unit's gross weight
6162	Wertebereichsgrenze, untere	C	n..18	N		nicht genutzt
6152	Wertebereichsgrenze, obere	C	n..18	N		nicht genutzt
6432	Signifikante Stellen, Anzahl	C	n..2	N		nicht genutzt
7383	Oberfläche oder Schicht, Code	C	an..3	N		nicht genutzt

Bemerkung:

Beispiel: MEA+AAZ+AAB+KGM:1000'

Bez = Objekt-Bezeichner
 Nr = Laufende Segmentnummer im Guide
 MaxWdh = Maximale Wiederholung der Segmente/Gruppen
 Zähler = Nummer der Segmente/Gruppen im EDIFACT-Standard

St = Status
 EDIFACT: M=Muss/Mandatory, C=Conditional
 Anwendung: R=Erforderlich/Required, O=Optional,
 D=Abhängig von/Dependent, A=Empfohlen/Advised, N=Nicht
 benutzt/Not used

Segmente

Zähler	Nr	Bez	St	MaxWdh	Ebene	Name
0430		SG11	O	9999	2	Packhilfsmittel
0440	85	PAC	M	1	2	Packstück/Verpackung

Standard			Implementation		
Bez	Name	St Format	St Format	Anwendung / Bemerkung	
PAC					
7224	Packstückmenge	C n..8	O n..8	Anzahl der Packstücke die zu dieser Gruppe gehören (Anzahl der gleichartigen Packstücke)	
C531	Verpackungsangaben	C	R		
7075	Verpackungsebene, Code	C an..3	C an..3		
7233	Verpackungsbezogene Informationen, Code	C an..3	R an..3		
7073	Verpackungsbedingungen, Code	C an..3	O an..3	<p style="text-align: center;">37 Package protection</p> Code für Verpackungsbedingungen. Die zulässigen Codes der CL 70723 müssen zwischen den Geschäftspartnern vereinbart werden.	
C202	Verpackungsart	C	O		
7065	Art der Verpackung, Code	C an..17	R an..17	Codoerte Beschreibung des Pack-Hilfsmittels, Codes werden individuell vereinbart	
1131	Codeliste, Code	C an..17	N	nicht genutzt	
3055	Verantwortliche Stelle für die Codepflege, Code	C an..3	O an..3	<p style="text-align: center;">10 ODETTE 91 Zugewiesen vom Verkäufer oder dessen Agenten 92 Zugewiesen vom Käufer oder dessen Agenten 204 DE, VDA (Verband der Automobilindustrie E.V.) ZZZ Beiderseitig vereinbart</p>	
7064	Art der Verpackung	C an..35	N	nicht genutzt	
C402	Verpackungsart-Identifikation	C	N		
7077	Beschreibungsformat, Code	M an..3	N	nicht genutzt	
7064	Art der Verpackung	M an..35	N	nicht genutzt	
7143	Art der Produkt-/ Leistungsnummer, Code	C an..3	N	nicht genutzt	
7064	Art der Verpackung	C an..35	N	nicht genutzt	
7143	Art der Produkt-/ Leistungsnummer, Code	C an..3	N	nicht genutzt	
C532	Zurücklieferbare Verpackungen	C	N		
8395	Mehrwegverpackung, Frachtzahlungsverantwortlicher, Code	C an..3	N	nicht genutzt	
8393	Mehrwegverpackung, Ladungsinhalt, Code	C an..3	N	nicht genutzt	

Bemerkung:**Beispiel:** PAC+1+:37:7+CODE:::10'

Bez = Objekt-Bezeichner
 Nr = Laufende Segmentnummer im Guide
 MaxWdh = Maximale Wiederholung der Segmente/Gruppen
 Zähler = Nummer der Segmente/Gruppen im EDIFACT-Standard

St = Status
 EDIFACT: M=Muss/Mandatory, C=Conditional
 Anwendung: R=Erforderlich/Required, O=Optional,
 D=Abhängig von/Dependent, A=Empfohlen/Advised, N=Nicht benutzt/Not used

Segmente

Zähler	Nr	Bez	St	MaxWdh	Ebene	Name
1160	86	UNT	M	1	0	Nachrichten-Endesegment

Standard			Implementation		
Bez	Name	St Format	St	Format	Anwendung / Bemerkung
UNT					
0074	Anzahl der Segmente in einer Nachricht	M n..6	M	n..6	Anzahl der Segmente in der Nachricht
0062	Nachrichten-Referenznummer	M an..14	M	an..14	Nachrichtenreferenznummer

Bemerkung:

Beispiel: UNT+187+1'

Bez = Objekt-Bezeichner
 Nr = Laufende Segmentnummer im Guide
 MaxWdh = Maximale Wiederholung der Segmente/Gruppen
 Zähler = Nummer der Segmente/Gruppen im EDIFACT-Standard

St = Status
 EDIFACT: M=Muss/Mandatory, C=Conditional
 Anwendung: R=Erforderlich/Required, O=Optional,
 D=Abhängig von/Dependent, A=Empfohlen/Advised, N=Nicht benutzt/Not used

Zähler	Nr	Bez	St	MaxWdh	Ebene	Name
0000	87	UNZ	M	1	0	Nutzdaten-Endesegment

Standard			Implementation		
Bez	Name	St Format	St	Format	Anwendung / Bemerkung
UNZ					
0036	Datenaustauschzähler	M n..6	M	n..6	
0020	Datenaustauschreferenz	M an..14	M	an..14	

Bemerkung:

5.

5.1. Codelisten

0001	Syntax-Kennung
Code	Name/Beschreibung
UNOB	UN/ECE-Zeichensatz B In ISO 646 definiert.
UNOC	UN/ECE-Zeichensatz C In ISO/IEC 8859-1 definiert: Informationsverarbeitung - Teil 1: Lateinisches Alphabet Nr. 1.
0002	Syntax-Versionsnummer
Code	Name/Beschreibung
2	Version 2 ISO 9735:1990.
3	Version 3 ISO 9735, Änderung 1:1992.
0007	Teilnehmerbezeichnung, Qualifier
Code	Name/Beschreibung
1	DUNS (Data Universal Numbering System) Von Dun & Bradstreet vergebener Partner-Identifikationscode.
4	IATA (International Air Transport Association) Vom Internationalen Lufttransport-Verband vergebener Partner-Identifikationscode.
5	INSEE (Institut National de la Statistique et des Etudes Economiques) SIRET Statistisches Institut Frankreichs. SIRET steht für "Systeme Informatique du Repertoire des entreprises et de leurs blissements".
8	UCC Kommunikationskennung (Uniform Code Council Communications Identifier) Die "UCC-Kommunikationskennung" ist ein zehnstelliger Code, der zur eindeutigen Identifizierung von physikalischen und logischen Ortsangaben verwendet wird.
9	DUNS (Dun & Bradstreet) mit vierstelligen Suffix Von Dun & Bradstreet vergebener Partner-Identifikationscode mit vierstelligem Suffix.
12	Telefonnummer Partner-Identifikationscode, der mit der Telefonnummer des Partners gleichzusetzen ist.
14	GS1 Von GS1 zugewiesener Partner-Identifikationscode. Die GS1 ist eine internationale Organisation von GS1-Mitgliedsorganisationen, die das GS1-System verwalten.
18	AIAG (Automotive Industry Action Group) Von der AIAG vergebener Partner-Identifikationscode.
22	INSEE (Institut National de la Statistique et des Etudes Economiques) - SIREN Statistisches Institut Frankreichs. SIREN steht für "Systeme Informatique du Repertoire des ENTreprises (et de leurs etablissements).
30	ISO 6523: Organization identification Nach ISO 6523 (Aufbau der Identifikation von Organisationen) festgelegter Partner-Identifikationscode.
31	DIN (Deutsches Institut fuer Normung)

	Deutsches Institut für Normung.
33	BfA (Bundesversicherungsanstalt fuer Angestellte) Deutscher Verband der Sozialversicherung.
34	National Statistical Agency Von einer nationalen Statistikbehörde vergebener Partner-Identifikationscode.
51	GEIS (General Electric Information Services) Von GEIS vergebener Partner-Identifikationscode.
52	INS (IBM Network Services) Vom IBM-Netzwerkdienst vergebener Partner-Identifikationscode.
53	Datenzentrale des Einzelhandels Deutsche Datenzentrale des Einzelhandels.
54	Bundesverband der Deutschen Baustoffhaendler Deutscher Verband des Baustoffhandels.
55	Internationale Bankleitzahl Partner-Identifikationscode, der mit der BLZ des Partners gleichzusetzen ist.
57	KTNet (Korea Trade Network Services) Von KTNet-Dienst vergebener Partner-Identifikationscode.
58	UPU (Universal Postal Union) Vom Weltpostverein vergebener Partner-Identifikationscode.
59	ODETTE (Organization for Data Exchange through Tele-Transmission in Europe) Projekt der Europäischen Automobilindustrie.
61	SCAC (Standard Carrier Alpha Code) Verzeichnis der standardisierten Codes für multimodale Frachtführer und Tarif-Agenten. Das SCAC-Verzeichnis listet Transportunternehmen mit ihren Codes auf.
63	ECA (Electronic Commerce Australia) Australische Vereinigung für den elektronischen Handel.
65	TELEBOX 400 (Deutsche Telekom) Deutscher Telekommunikationsdienst.
80	NHS (National Health Service) Der nationale Gesundheitsdienst des Vereinigten Königreiches.
82	Statens Teleforvaltning Norwegische Verwaltungsbehörde für Telekommunikation (NTRA).
84	Athens Chamber of Commerce Die Handelskammer von Athen.
85	Swiss Chamber of Commerce Die schweizerische Handelskammer.
86	US Council for International Business Rat der Vereinigten Staaten für das Internationale Geschäft.
87	National Federation of Chambers of Commerce and Industry Die nationale Vereinigung der Industrie- und Handelskammern Belgiens.
89	Association of British Chambers of Commerce Vereinigung der britischen Handelskammern.
90	SITA (Societe Internationale de Telecommunications Aeronautiques) SITA (Verband der Internationalen Luftverkehrstelekkommunikation).

91	Zugewiesen durch den Verkäufer oder dessen Agenten Vom Verkäufer oder Agenten des Verkäufers vergebener Partner-Identifikationscode.
92	Zugewiesen durch den Käufer oder dessen Agenten Vom Käufer oder Agenten des Käufers vergebener Partner-Identifikationscode.
103	TW, Trade-van Trade-van ist ein EDI-VAN-Servicecenter für den Zoll, die Transportkette und das Versicherungswesen im nationalen und internationalen Handel.
128	CH, BCNR (Swiss Clearing Bank Number) Code zur Identifikation einer Schweizer Clearing-Bank, die als Sender und/oder Empfänger einer elektronischen Nachricht agiert.
129	CH, BPI (Telekurs Business Partner Identification) Code zur Identifikation einer Körperschaft oder einer Schweizer Nicht-Clearingbank, die als Sender und/oder Empfänger einer elektronischen Nachricht agiert.
144	US, DoDAAC (Department of Defense Activity Address Code) Ein Code zur eindeutigen Identifikation aller Militäreinheiten des US-amerikanischen Verteidigungsministeriums.
145	FR, DGCP (Direction Generale de la Comptabilite Publique) Code, der durch das öffentliche Steuerbüro Frankreichs zugeteilt wird.
146	FR, DGI (Direction Generale des Impots) Code, der durch die französische Steuerbehörde zugeordnet wird.
147	JP, JIPDEC/ECPC (Japan Information Processing Development Corporation / Electronic Commerce Promotion Center) Partner-Identifikationscode, der von JIPDEC/ECPC registriert wird.
148	ITU (International Telecommunications Union) Data Network Identification Code (DNIC) Code zur Identifikation eines Datennetzwerkes, der durch die ITU zugeordnet wird.
500	DE, BDEW (Bundesverband der Energie- und Wasserwirtschaft e.V.) Der Bundesverband der Energie- und Wasserwirtschaft (BDEW) ist der Fachverband der deutschen Industrie für Erdgas, Elektrizitätsversorgung, Fernwärme und Wasserversorgung.
501	EASEE-gas (European Association for the Streamlining of Energy Exchange) Von EASEE-Gas registrierter Partner-Identifikationscode.
502	DE, DVGW (Deutsche Vereinigung des Gas- und Wasserfaches e.V.) Die DVGW ist der deutsche technisch-wissenschaftliche Verband für Gas und Wasser.
Z01	KFZ-Zulassungsnummer Von einer anerkannten Autorität vergebene Zulassungsnummer für ein KFZ.
ZZZ	Beiderseitig vereinbart Zwischen den Handelspartnern beiderseitig vereinbart.
0035	Test-Kennzeichen
Code	Name/Beschreibung
1	Übertragungsdatei ist ein Test Zeigt an, dass die Übertragungsdatei ein Test ist.
0051	Verwaltende Organisation
Code	Name/Beschreibung

UN UN/CEFACT
Center der Vereinten Nationen für Handelserleichterung und eBusiness (UN/CEFACT).

0052 Versionsnummer des Nachrichtentyps

Code	Name/Beschreibung
D	Entwurfs-Version Nachrichtentyp, der als Nachrichtentyp-Entwurf verabschiedet und herausgegeben wurde. (Gültig für Verzeichnisse, die nach März 1993 veröffentlicht wurden)

0054 Freigabenummer des Nachrichtentyps

Code	Name/Beschreibung
07A	Ausgabe 2007 - A Nachrichtentyp, der in der ersten Ausgabe 2007 des UNTDID (Verzeichnis des Handelsdatenaustauschs der Vereinten Nationen) verabschiedet und herausgegeben wurde.

0057 Anwendungscode der zuständigen Organisation

Code	Name/Beschreibung
GB0111	Odette Transport Advice Profile V1R1 based on Global DESADV V2.0

0065 Nachrichtentyp-Kennung

Code	Name/Beschreibung
DESADV	Liefermeldung Ein Code zur Identifizierung der Nachricht "Liefermeldung".

1001 Dokumentenname, Code

Code	Name/Beschreibung
345	Versandbereitschaftsmeldung Diese Nachricht eines Lieferanten informiert den Käufer darüber, dass die bestellten Produkte zur Auslieferung bereit stehen

1131 Codeliste, Code

Code	Name/Beschreibung
ADR8.6.4	Tunnel restriction code;

1153 Referenz, Qualifier

Code	Name/Beschreibung
AAA	Auftragsbestätigungsnummer [1018] Referenznummer, die vom Verkäufer seiner Auftragsbestätigung zugeordnet wird.
AAB	Pro-forma-Rechnungsnummer [1088] Referenznummer, die vom Verkäufer einer Pro-forma-Rechnung zugeteilt wird.
AAC	Dokumentenakkreditiv-Nummer

	[1172] Referenznummer, die dem Dokumentenakkreditiv von der ausstellenden Bank zugeteilt wird.
AAD	Nummer eines Vertragszusatzes [1318] Referenznummer, die vom Aussteller einem Vertragszusatz zugeteilt wird.
AAE	Nummer der Warendeklaration Referenznummer, die einer Warendeklaration zugeordnet ist.
AAF	Abbuchungskartenummer Eine Nummer zur Identifikation einer Abbuchungskarte.
AAG	Angebotsnummer Referenznummer, die vom beauftragenden Beteiligten vergeben wird.
AAH	Referenznummer einer Interbanken-Sammel-Transaktion Referenznummer, die von der Bank einer Sammlung von verschiedenen untergeordneten Interbank-Transaktionen zugeordnet wird.
AAI	Referenznummer einer einzelnen Interbanken-Transaktion Referenznummer, die von der Bank einer bestimmten Interbanken-Transaktion zugeordnet wird.
AAJ	Lieferauftragsnummer Referenznummer, die der Aussteller für einen Lieferauftrag vergeben hat.
AAK	Liefermeldungsnummer Referenznummer, die der Aussteller für eine Liefermeldung vergeben hat.
AAL	Zeichnungsnummer Referenznummer, die eine bestimmte Produktzeichnung identifiziert.
AAM	Frachtbriefnummer Referenznummer, die einem Frachtbrief zugeordnet ist, siehe: 1001 = 700.
AAN	Lieferabrufs-/plannummer Referenznummer, die der Käufer einem Lieferabruf/-plan vergeben hat.
AAO	Sendungsreferenznummer des Empfängers [1362] Referenznummer für eine Sendung, die vom Empfänger vergeben wird.
AAP	Nummer der Teillieferung [1310] Referenz auf eine bestimmte Sendung im Rahmen eines Vertrages, der Teillieferungen zulässt.
AAQ	ULD-Identifikationsnummer (z. B. Container) [8260] Markierungen (alphanumerisch/numerisch), die ein ULD - z. B. ein Frachtcontainer - identifizieren.
AAR	Behördliche Geschäftsregistrierungsnummer Eine Referenznummer, die von einer Behörde zur Identifizierung eines Geschäfts zugeordnet ist.
AAS	Transportdokumentenummer [8260] Referenz, die ein Frachtführer oder sein Agent für ein Transportdokument vergibt.
AAT	Nummer des Hauptetiketts Zur Bezeichnung der Nummer des Hauptetiketts eines beliebigen Verpackungstyps.
AAU	Lieferscheinnummer [1128] Referenznummer, die vom Verkäufer einem Lieferschein zugeordnet wird.
AAV	Nummer der Anfrage Referenznummer, die einer Anfrage zugeordnet ist.

AAW	Docknummer Eine Referenznummer zur Identifizierung des Docks.
AAX	Staatliche Aktionsnummer Referenznummer, die eine staatliche Aktion identifiziert.
AAZ	Referenznummer des Agenten des Frachtführers Referenznummer, die einem Vorgang durch den Agenten eines Frachtführers zugeordnet wird.
ABY	Standard Carrier Alpha Code (SCAC)-Nummer Dieser Code qualifiziert einen SCAC-Code im Bereich des Seeverkehrs, wie er durch die United States National Motor Traffic Association vergeben wird.
ABA	Nummer der Entscheidung der Zollwertermittlung Referenz eines importierenden Beteiligten auf eine vorherige Entscheidung einer Zollbehörde hinsichtlich der Zollwertermittlung von Waren.
ABB	Bewilligungsnummer zur besonderen Verwendung Von einer Zollbehörde vergebene Referenznummer zur Anwendung eines präferenzierten Zollsatzes für eine Ware, welche für eine festgelegte Verwendung vorgesehen ist; siehe: 1001 = 990.
ABC	Schlüsselnummer der Anti-Dumping-Maßnahme Von einer Zollbehörde vergebene Referenz bezogen auf eine frühere oder gegenwärtige Beschau von Waren, welche zu einem niedrigeren Preis als auf dem Heimatmarkt des Ausführers angeboten werden.
ABD	Zolltarifcode [7282] Schlüsselnummer der Waren in Übereinstimmung mit der "Zolltarif-Nomenklatur", die am Ort der Zollanmeldung verwendet wird.
ABE	Bezugsnummer des Anmelders Eindeutige Bezugsnummer, die einem Dokument oder einer Nachricht vom Anmelder zu Identifikationszwecken zugeordnet wird.
ABF	Nummer für den Kostenvoranschlag einer Reparatur Eine Nummer zur Identifizierung eines Reparatur-Kostenvoranschlages.
ABG	Nummer des Antrags für eine zollrechtliche Entscheidung Vom Zoll vergebene Bezugsnummer bezogen auf eine ausstehende verbindliche Zolltarifauskunft, die von einem Einführer oder Zollagenten beantragt wurde.
ABH	Nummer des Unterhaus-Frachtbriefs Referenz, die einem Unterhaus-Frachtbrief zugeordnet ist.
ABI	Referenz des Zahlungsaufschubs [1168] Referenz oder Anzeige auf die aufgeschobene Zahlung eines Zolls/einer Steuer.
ABJ	Kontingentsnummer Von einer Behörde zugeordnete Referenznummer zur Identifizierung eines Kontingents.
ABK	Nummer der Sicherheitsleistung (Verpflichtung) für den Transit Weiterbeförderung) Referenznummer zur Identifizierung der Sicherheitsleistung für ein Zollversandverfahren (CCC).
ABL	Nummer der Zollsicherheit Referenz bezogen auf eine Zollsicherheit.
ABM	Austauschteilnummer Neue Teilnummer, welche die bestehende Teilnummer ersetzt.
ABN	Katalognummer des Verkäufers Identifikationsnummer, die einem Verkaufskatalog zugeordnet ist.

ABO	Referenz des Urhebers Selbsterklärend.
ABP	Identifikationsnummer des Zolls für einen Anmelder Referenz für einen Beteiligten, dessen abgegebene Verpflichtungserklärung oder geleistete Sicherheit zur Übernahme der Verantwortlichkeiten für eine Zollanmeldung und die zu entrichtenden Gebühren und Steuern angemeldet wird.
ABQ	Bezugsnummer des Einführers Vom Einführer zu eigenen Zwecken zugeordnete Bezugsnummer zur Identifizierung einer bestimmten Sendung.
ABR	Referenznummer für Export-Freigabeanweisung Vom Versender vergebene Referenznummer der Freigabeanweisungen
ABS	Referenznummer der Import-Freigabeanweisung Vom Versender vergebene Referenznummer der Import-Freigabeanweisungen.
ABT	Nummer der Zollanmeldung [1426] Nummer, die von der Zollstelle zugeteilt oder anerkannt wird, um die Zollanmeldung zu identifizieren.
ABU	Artikelnummer Selbsterklärend. (Nummer, die ein Artikel identifiziert)
ABV	Routing innerhalb der Fabrik Zur Festlegung einer Route innerhalb einer Fabrik.
ABW	Lagereinheitsnummer Selbsterklärend.
ABX	Löschreferenz einer Textelement-Kennung Eine innerhalb einer gegebenen Textelement-Kennung (TEI) verwendete Referenz, die gelöscht werden soll.
ABY	Allotment-Identifikation (Luft) Referenz bezogen auf Dritten (Agenten, andere Fluggesellschaft) zugesagte Kapazitäten auf einen festgelegten Flug oder mehreren festgelegten Flügen zu einem bestimmten Datum.
ABZ	Fahrzeugkennzeichen Von einer staatlichen Behörde ausgestelltes Kennzeichen für ein Fahrzeug.
AC	Luftfrachttransfer-Manifest Beschreibung wird nachgeliefert.
ACA	Referenznummer einer Fracht-Annahmeorder Referenz, die einer Fracht-Annahmeorder zugeordnet ist.
ACB	Nummer der US-Regierungsbehörde Beschreibung wird nachgeliefert.
ACC	Nummer der Versandeinheit Identifikation von Markierungen auf der Außenverpackung, die zum Transport von Waren verwendet wird.
ACD	Zusätzliche Bezugsnummer Bezugsnummer, die zusätzlich zu einer bereits vergebenen Referenz angegeben wird.
ACE	Nummer des zugehörigen Dokuments Beschreibung wird nachgeliefert. (Nummer, die ein zugehöriges Dokument identifiziert)
ACF	Empfängerreferenz Beschreibung wird nachgeliefert.

ACG	Nummer des Carnet ATA Referenznummer, die einem Carnet ATA zugeordnet ist.
ACH	Packstückidentifikation Identifizierende Markierungen auf Packstücken.
ACI	Identifikation der Außenverpackung (7070) Identifizierende Markierungen auf Packstücken, die außen auf einer Versandeinheit
ACJ	Kunden-Materialbeschreibungsnummer Nummer einer Materialbeschreibung, die vom Kunden zugeordnet wurde.
ACK	Bankreferenz Querverweis, der von einer Bank ausgestellt wird.
ACL	Haupt-Referenznummer Beschreibung wird nachgeliefert.
ACM	Eindeutige REINAC-Referenznummer des Absenders Beschreibung wird nachgeliefert.
ACN	Nummer des Abholauftrags [1030] Nummer des Abholauftrages, die dem Bahnfrachtbrief beigelegt ist (CIM 75).
ACO	Roheisen-Chargennummer Nummer zur Kennzeichnung der Roheisen-Charge zur Herstellung von Rohstahl.
ACP	Coil-Nummer für Warmband Coil-Nummer zur Kennzeichnung von Warmband.
ACQ	Coil-Nummer für Kaltband Coil-Nummer für Kaltband.
ACR	Wagonnummer (8320) Registrierte Identifikation der Wagonnummer; Synonym: Wagennummer.
ACS	Eindeutige CURRAC-Referenznummer des Absenders Beschreibung wird nachgeliefert.
ACT	Eindeutige Forderungs-Referenznummer des Absenders Eine Nummer, die die eindeutige Forderungs-Referenz des Absenders identifiziert.
ACU	Schadens-(vorfall-)Nummer Zur Referenzierung der eindeutigen Nummer, die jedem größeren Schaden gegenüber der Rückversicherungswirtschaft zugeordnet ist.
ACV	Referenznummer der veranschlagten Bestellung Referenznummer des Bestellers für eine veranschlagte Bestellung.
ACW	Referenznummer einer vorangegangenen Nachricht Referenznummer einer vorangegangenen Nachricht (z. B. im Falle einer Stornierung, wird die ursprüngliche Referenz der Nachricht, die zu stornieren ist, hier angegeben).
ACX	Annahme der Bank Von der annehmenden Bank ausgestellte Referenznummer für die Annahme.
ACY	Zoll-Memonummer Referenznummer, die vom Zoll für eine Memo ausgestellt ist.
ACZ	Transportladungsnummer von Equipment Referenz, die einer bestimmten Transportladung von Equipment zugeordnet ist.
ADA	Artikelnummer des Käufers Referenznummer, die vom Käufer einem Artikel zugeordnet ist.

ADB	Anzahlungs-Zertifikat Vom der ausstellenden Bank zugeordnete Referenznummer für ein Anzahlungs-Zertifikat.
ADC	Darlehen Von der ausleihenden Bank zugeordnete Referenznummer für ein Darlehen.
ADD	Analyse-/Prüfnummer Nummer, die einem bestimmten Analyse- oder Prüfvorgang zugeordnet ist.
ADE	Kontonummer Identifikationsnummer eines Kontos.
ADF	Vertragsnummer Eine Nummer, die einen Vertrag identifiziert.
ADG	Katastrophennummer Eine Nummer, die eine Katastrophe identifiziert.
ADH	PCS-Katastrophe Beschreibung wird nachgeliefert. Hinweise: 1. Dieser Codewert wird mit dem Verzeichnis D.05A gelöscht.
ADI	Vertragsbüro (Referenz) Eine Referenz, die ein Vertragsbüro identifiziert.
ADJ	Unternehmens-/Konsortium-Referenz 1 Erste Referenz eines Unternehmens/Konsortiums.
ADK	Unternehmens-/Konsortium-Referenz 2 Zweite Referenz eines Unternehmens/Konsortiums.
ADL	Sendungs-Referenznummer des Bestellers Vom Besteller vergebene Referenznummer für die Sendung.
ADM	Genehmigungsnummer des Schiffseigners Vom Schiffseigner vergebene Referenznummer als eine Autorisierungsnummer zum Transport bestimmter Waren (wie z. B. Gefahrgut, Gefriergut).
ADN	Ordernummer für Inlandtransport Von höchster Stelle vergebene Referenznummer für den Transportauftrag einer Inlandsbeförderung.
ADO	Referenznummer für einen Container-Arbeitsauftrag Von höchster Stelle vergebene Referenznummer für einen Arbeitsauftrag zu einem (Satz von) Container(n).
ADP	Statement-Nummer Eine Referenznummer zur Identifizierung eines Statements.
ADQ	Unique market reference A number that identifies a unique market.
ADR	Bureau signing (original FDO reference) Description to be provided. Notes: 1. This code value will be removed effective with directory D.05A.
ADS	Original FDO transaction reference Description to be provided.

Notes:

1. This code value will be removed effective with directory D.05A.

ADT	Group accounting A number that identifies group accounting.
ADU	Broker reference 1 First reference of a broker.
ADV	Broker reference 2 Second reference of a broker.
ADW	Lloyd's claims office reference A number that identifies a Lloyd's claims office.
ADX	Secure delivery terms and conditions agreement reference A reference to a secure delivery terms and conditions agreement. A secured delivery agreement is an agreement containing terms and conditions to secure deliveries in case of failure in the production or logistics process of the supplier.
ADY	Mitteilungsnummer Von einem Frachtführer am Eingangsort vergebene Referenz einer Mitteilung an den Zoll über Beförderungs- und Sendungsinformationen.
ADZ	Kontonummer des Beteiligten Eine vom Zoll vergebene Nummer, die einen Beteiligten (d. h. Einführer, Ausführer oder Anmelder) für Zwecke des Zolls eindeutig identifiziert.
AE	Berechtigungsnummer für Ausgaben (AFE-Nummer) A number that identifies an authorization for expense (AFE).
AEA	Referenznummer der Behörde Codierte Referenznummer, die zu dem Aufgaben ...
AEB	Baugruppennummer Selbsterklärend. (Nummer, die eine Baugruppe identifiziert)
AEC	Symbolnummer Selbsterklärend.
AED	Waren-(gruppen-)nummer Selbsterklärend.
AEE	Eur 1 certificate number Reference number assigned to a Eur 1 certificate.
AEF	Customer process specification number Retrieval number for a process specification defined by customer.
AEG	Customer specification number Retrieval number for a specification defined by customer.
AEH	Applicable instructions or standards Instructions or standards applicable for the whole message or a message line item. These instructions or standards may be published by a neutral organization or authority or another party concerned.
AEI	Registration number of previous Customs declaration Registration number of the Customs declaration lodged for the previous Customs procedure.
AEJ	Post-entry reference Reference to a message related to a post-entry.
AEK	Zahlungsauftragsnummer

	A number that identifies a payment order.
AEL	Delivery number (transport) Reference number by which a haulier/carrier will announce himself at the container terminal or depot when delivering equipment.
AEM	Transportweg A predefined and identified sequence of points where goods are collected, agreed between partners, e.g. the party in charge of organizing the transport and the parties where goods will be collected. The same collecting points may be included in different transport routes, but in a different sequence.
AEN	Customer's unit inventory number Number assigned by customer to a unique unit for inventory purposes.
AEO	Product reservation number Number assigned by seller to identify reservation of specified products.
AEP	Project number Reference number assigned to a project.
AEQ	Drawing list number Reference number identifying a drawing list.
AER	Projektspezifikationsnummer Reference number identifying a project specification.
AES	Primärreferenz A number that identifies the primary reference.
AET	Request for cancellation number A number that identifies a request for cancellation.
AEU	Supplier's control number Reference to a file regarding a control of the supplier carried out on departure of the goods.
AEV	Nummer des Verladeanzeige/des Schiffszettels Referenznummer, die einer Verladeanzeigen bzw. einem Schiffszettel zugeordnet ist, siehe: 1001 = 630.
AEW	Nummer des Leercontainer-Konnossements Referenznummer, die einem Leercontainer-Konnossement zugeordnet ist, siehe: 1001 = 708.
AEX	Nummer des nicht begebaren Seetransportdokuments Referenznummer, die einem nicht begebaren Seetransportdokument zugeordnet ist, siehe: 1001 = 712.
AEY	Nummer des Ersatz-Luftfrachtbriefs Referenznummer, die einem Ersatz-Luftfrachtbrief zugeordnet ist, siehe: 1001 = 743.
AEZ	Paketscheinnummer (1128) Referenznummer, die einem Paketschein (Postpakete) zugeordnet ist, siehe: 1001 = 750.
AF	Flugnummer (8110) Identifikation eines Fluges durch den Code der Fluggesellschaft sowie eine von dieser Fluggesellschaft vergebene Nummer (IATA).
AFA	Nummer des Durchkonossements Referenznummer, die einem Durchkonossement zugeordnet ist, siehe: 1001 = 761.
AFB	Nummer des Ladungsmanifests Referenznummer, die einem Ladungsmanifest zugeordnet ist, siehe: 1001 = 785.

AFC	Nummer der LKW-Ladeliste Referenznummer, die einer LKW-Ladeliste zugeordnet ist, siehe: 1001 = 787.
AFD	Zollpositionsnummer Vom Anmelder einer Position zugeordnete Nummer (1496 in CST).
AFE	Export Control Commodity number (ECCN) Reference number to relevant item within Commodity Control List covering actual products change functionality.
AFF	Markierungs-/Etiketten-Referenz Referenz darauf, woher die Information für die Markierung/das Etikett stammt.
AFG	Tarifnummer Selbsterklärend.
AFH	Replenishment purchase order number Purchase order number specified by the buyer for the assignment to vendor's replenishment orders in a vendor managed inventory program.
AFI	Immediate transportation no. for in bond movement A number that identifies immediate transportation for in bond movement.
AFJ	Transportation exportation no. for in bond movement A number that identifies the transportation exportation number for an in bond movement.
AFK	Immediate exportation no. for in bond movement A number that identifies the immediate exportation number for an in bond movement.
AFL	Associated invoices A number that identifies associated invoices.
AFM	Sekundäre Zollreferenz Selbsterklärend.
AFN	Account party's reference Reference of the account party.
AFO	Referenz des Begünstigten Reference of the beneficiary.
AFP	Second beneficiary's reference Reference of the second beneficiary.
AFQ	Applicant's bank reference Reference number of the applicant's bank.
AFR	Issuing bank's reference Reference number of the issuing bank.
AFS	Bank-Referenz des Begünstigten Reference number of the beneficiary's bank.
AFT	Direct payment valuation number Reference number assigned to a direct payment valuation.
AFU	Direct payment valuation request number Reference number assigned to a direct payment valuation request.
AFV	Quantity valuation number Reference number assigned to a quantity valuation.
AFW	Quantity valuation request number Reference number assigned to a quantity valuation request.

AFX	Bill of quantities number Reference number assigned to a bill of quantities.
AFY	Payment valuation number Reference number assigned to a payment valuation.
AFZ	Situation number Common reference number given to documents concerning a determined period of works.
AGA	Nummer einer Zahlungsvereinbarung A number that identifies an agreement to pay.
AGB	Referenznummer für Vertragspartner Reference number assigned to a party for a particular contract.
AGC	Account party's bank reference Reference number of the account party's bank.
AGD	Agent's bank reference Reference number issued by the agent's bank.
AGE	Referenz des Agenten Referenznummer des Agenten.
AGF	Referenz des Antragstellers Referenznummer des Antragstellers.
AGG	Reklamationsnummer Reference number to a dispute notice.
AGH	Credit rating agency's reference number Reference number assigned by a credit rating agency to a debtor.
AGI	Beantragungsnummer Selbsterklärend.
AGJ	Single transaction sequence number A number that identifies a single transaction sequence.
AGK	Anwendungsreferenznummer Selbsterklärend. (Nummer, die auf eine Anwendung oder ein Verfahren verweist)
AGL	Zustellbestätigung Formelle Identifikation einer Zustellbestätigung, die ein Formblatt gegebenenfalls des Zolls ist und bestätigt, dass die physischen Waren zugestellt worden sind. Sie könnte für eine Steuererstattung basierend auf einer Rechnung benötigt werden.
AGM	Nummer eines Dokuments für die vorübergehende Einfuhr Eine vom Zoll vergebene Nummer zur Identifikation einer Sendung im Versand.
AGN	Reference number quoted on statement Reference number quoted on the statement sent to the beneficiary for information purposes.
AGO	Absenderreferenz für die Original-Nachricht Eine vom Absender vergebene Referenz der Original-Nachricht.
AGP	Company issued equipment ID Owner/operator, non-government issued equipment reference number.
AGQ	Inlandsflugnummer Flugnummer, die einem Flug zugeordnet ist, der im selben Land beginnt und endet.
AGR	Internationale Flugnummer Flugnummer, die einem Flug zugeordnet ist, der in einem anderen Land endet als er beginnt.

AGS	Employer identification number of service bureau Reference number assigned by a service/processing bureau to an employer.
AGT	Servicegruppenbezugsnummer Identification used for a group of services.
AGU	Member number Reference number assigned to a person as a member of a group of persons or a service scheme.
AGV	Previous member number Reference number previously assigned to a member.
AGW	Schema-/Plannummer Reference number assigned to a service scheme or plan.
AGX	Previous scheme/plan number Reference number previously assigned to a service scheme or plan.
AGY	Receiving party's member identification Identification used by the receiving party for a member of a service scheme or group of persons.
AGZ	Payroll number Reference number assigned to the payroll of an organisation.
AHA	Packaging specification number Reference number of documentation specifying the technical detail of packaging requirements.
AHB	Authority issued equipment identification Identification issued by an authority, e.g. government, airport authority.
AHC	Training flight number Non-revenue producing airline flight for training purposes.
AHD	Fund code number Reference number to identify appropriation and branch chargeable for item.
AHE	Signal Code Nummer Reference number to identify a signal.
AHF	Major force program number Reference number according to Major Force Program (US).
AHG	Nomination number Reference number assigned by a shipper to a request/ commitment-to-ship on a pipeline system.
AHH	Laboratory registration number Reference number is the official registration number of the laboratory.
AHI	Nummer des Transportvertrags Referenznummer eines Transportvertrags.
AHJ	Referenznummer des Zahlungsempfängers Reference number of the party to be paid.
AHK	Payer's reference number Reference number of the party who pays.
AHL	Referenznummer des Gläubigers Reference number of the party to whom a debt is owed.
AHM	Referenznummer des Schuldners

	Reference number of the party who owes an amount of money.
AHN	Joint venture reference number Reference number assigned to a joint venture agreement.
AHO	Chamber of Commerce registration number The registration number by which a company/organization is known to the Chamber of Commerce.
AHP	Steuerliche Registriernummer The registration number by which a company/organization is identified with the tax administration.
AHQ	Wool identification number Shipping Identification Mark (SIM) allocated to a wool consignment by a shipping company.
AHR	Wool tax reference number Reference or indication of the payment of wool tax.
AHS	Meat processing establishment registration number Registration number allocated to a registered meat packing establishment by the local quarantine and inspection authority.
AHT	Quarantine/treatment status reference number Coded quarantine/treatment status of a container and its cargo and packing materials, generated by a shipping company based upon declarations presented by a shipper.
AHU	Nummer der Anfrage Reference number assigned by the requestor to a request for quote.
AHV	Manual processing authority number Number allocated to allow the manual processing of an entity.
AHW	Import permit number Reference number assigned by the issuing authority to an import permit for goods.
	Notes: 1. This code value will be removed effective with directory D.09A.
AHX	Rate note number Reference assigned to a specific rate.
AHY	Spediteurnummer Ein Code zur Identifikation eines Spediteurs.
AHZ	Überlassungscode des Zolls Ein Code verbunden mit einer Anforderung, die erfüllt werden muss, um die Überlassung der Waren durch den Zoll zu erreichen.
AIA	Compliance code number Number assigned to indicate regulatory compliance.
AIB	Department of transportation bond number Number of a bond assigned by the department of transportation.
AIC	Export establishment number Number to identify export establishment.
AID	Konformitätszertifikat Certificate certifying the conformity to predefined definitions.
AIE	Ministerial certificate of homologation Certificate of approval for components which are subject to legal restrictions and must be

	approved by the government.
AIF	Vorherige Lieferanweisungsnummer The identification of a previous delivery instruction.
AIG	Passport number Number assigned to a passport.
AIH	Common transaction reference number Reference number applicable to different underlying individual transactions.
AII	Bank's common transaction reference number Bank's reference number allocated by the bank to different underlying individual transactions.
AIJ	Individuelle Nummer der Transaktionsreferenz eines Kunden Customer's reference number allocated by the customer to one specific transaction.
AIK	Individuelle Nummer der Transaktionsreferenz einer Bank Bank's reference number allocated by the bank to one specific transaction.
AIL	Customer's common transaction reference number Customer's reference number allocated by the customer to different underlying individual transactions.
AIM	Individual transaction reference number Reference number applying to one specific transaction.
AIN	Product sourcing agreement number Reference number assigned to a product sourcing agreement.
AIO	Customs transshipment number Approval number issued by Customs for cargo to be transhipped under Customs control.
AIP	Customs preference inquiry number The number assigned by Customs to a preference inquiry.
AIQ	Packing plant number Number to identify packing establishment.
AIR	Original certificate number Number giving reference to an original certificate number.
AIS	Processing plant number Number to identify processing plant.
AIT	Slaughter plant number Number to identify slaughter plant.
AIU	Charge card account number Number to identify charge card account.
AIV	Referenznummer des Ereignisses [1007] Reference number identifying an event.
AIW	Transport section reference number A number identifying a transport section.
AIX	Referred product for mechanical analysis A product number identifying the product which is used for mechanical analysis considered valid for a group of products.
AIY	Referred product for chemical analysis A product number identifying the product which is used for chemical analysis considered valid for a group of products.

AIZ	Nummer der Konsolidierte Rechnung Invoice number into which other invoices are consolidated.
AJA	Part reference indicator in a drawing To designate the number which provides a cross reference between parts contained in a drawing and a parts catalogue.
AJB	U.S. Code of Federal Regulations (CFR) A reference indicating a citation from the U.S. Code of Federal Regulations (CFR).
AJC	Purchasing activity clause number A number indicating a clause applicable to a purchasing activity.
AJD	U.S. Defense Federal Acquisition Regulation Supplement A reference indicating a citation from the U.S. Defense Federal Acquisition Regulation Supplement.
AJE	Agency clause number A number indicating a clause applicable to a particular agency.
AJF	Circular publication number A number specifying a circular publication.
AJG	U.S. Federal Acquisition Regulation A reference indicating a citation from the U.S. Federal Acquisition Regulation.
AJH	U.S. General Services Administration Regulation A reference indicating a citation from U.S. General Services Administration Regulation.
AJI	U.S. Federal Information Resources Management Regulation A reference indicating a citation from U.S. Federal Information Resources Management Regulation.
AJJ	Paragraph A reference indicating a paragraph cited as the source of information.
AJK	Nummer von Speziellen Anweisungen A number indicating a citation used for special instructions.
AJL	Site specific procedures, terms, and conditions number A number indicating a set of site specific procedures, terms and conditions.
AJM	Master solicitation procedures, terms, and conditions number A number indicating a master solicitation containing procedures, terms and conditions.
AJN	U.S. Department of Veterans Affairs Acquisition Regulation A reference indicating a citation from the U.S. Department of Veterans Affairs Acquisition Regulation.
AJO	Military Interdepartmental Purchase Request (MIPR) number A number indicating an interdepartmental purchase request used by the military.
AJP	Foreign military sales number A number specifying a sale to a foreign military.
AJQ	Defense priorities allocation system priority rating A reference indicating a priority rating assigned to allocate resources for defense purchases.
AJR	Wage determination number A number specifying a wage determination.
AJS	Vereinbarungs-Nummerr A number specifying an agreement between parties.

AJT	Standard Industrie Klassifikationsnummer (SIC) A number specifying a standard industry classification.
AJU	End item number A number specifying the end item applicable to a subordinate item.
AJV	Federal supply schedule item number A number specifying an item listed in a federal supply schedule.
AJW	Technical document number A number specifying a technical document.
AJX	Technical order number A reference to an order that specifies a technical change.
AJY	Nachsatz A reference to specify a suffix added to the end of a basic identifier.
AJZ	Transportation account number An account number to be charged or credited for transportation.
AKA	Container disposition order reference number Reference assigned to the empty container disposition order.
AKB	Container prefix The first part of the unique identification of a container formed by an alpha code identifying the owner of the container.
AKC	Transport equipment return reference Reference known at the address to return equipment to.
AKD	Transport equipment survey reference Reference number assigned by the ordering party to the transport equipment survey order.
AKE	Transport equipment survey report number Reference number used by a party to identify its transport equipment survey report.
AKF	Transport equipment stuffing order Reference number assigned to the order to stuff goods in transport equipment.
AKG	Vehicle Identification Number (VIN) The identification number which uniquely distinguishes one vehicle from another through the lifespan of the vehicle.
AKH	Government bill of lading Bill of lading as defined by the government.
AKI	Ordering customer's second reference number Ordering customer's second reference number.
AKJ	Lastschrift Referenz Reference number assigned to the direct debit operation.
AKK	Meter reading at the beginning of the delivery Meter reading at the beginning of the delivery.
AKL	Meter reading at the end of delivery Meter reading at the end of the delivery.
AKM	Startnummer für Bestellungen zur Wiederbeschaffung Starting number of a range of purchase order numbers assigned by the buyer to vendor's replenishment orders.
AKN	Third bank's reference

	Reference number of the third bank.
AKO	Zulassungsnummer für einen Auftrag A reference number authorizing an action.
AKP	Appropriation number The number identifying a type of funding for a specific purpose (appropriation).
AKQ	Product change authority number Number which authorises a change in form, fit or function of a product.
AKR	General cargo consignment reference number Reference number identifying a particular general cargo (non-containerised or break bulk) consignment.
AKS	Catalogue sequence number A number which uniquely identifies an item within a catalogue according to a standard numbering system.
AKT	Forwarding order number Reference number assigned to the forwarding order by the ordering customer.
AKU	Transport equipment survey reference number Reference number known at the address where the transport equipment will be or has been surveyed.
AKV	Lease contract reference Reference number of the lease contract.
AKW	Transport costs reference number Reference number of the transport costs.
AKX	Transport equipment stripping order Reference number assigned to the order to strip goods from transport equipment.
AKY	Prior policy number The number of the prior policy.
AKZ	Policy number Number assigned to a policy.
ALA	Beschaffungsbudgetnummer A number which uniquely identifies a procurement budget against which commitments or invoices can be allocated.
ALB	Domestic inventory management code Code to identify the management of domestic inventory.
ALC	Customer reference number assigned to previous balance of payment information Identification number of the previous balance of payments information from customer message.
ALD	Previous credit advice reference number Reference number of the previous "Credit advice" message.
ALE	Reporting form number Reference number assigned to the reporting form.
ALF	Authorization number for exception to dangerous goods regulations Reference number allocated by an authority. This number contains an approval concerning exceptions on the existing dangerous goods regulations.
ALG	Dangerous goods security number Reference number allocated by an authority in order to control the dangerous goods on board

of a specific means of transport for dangerous goods security purposes.

ALH	Dangerous goods transport licence number Licence number allocated by an authority as to the permission of carrying dangerous goods by a specific means of transport.
ALI	Previous rental agreement number Number to identify the previous rental agreement number.
ALJ	Next rental agreement reason number Number to identify the reason for the next rental agreement.
ALK	Rechnungsnummer des Empfängers The invoice number assigned by a consignee.
ALL	Nummer eines Bündels von Nachrichten A number identifying a batch of messages.
ALM	Vorherige Lieferabruf-/plannummer A reference number identifying a previous delivery schedule.
ALN	Referenznummer einer physischen Zählung des Bestandes A reference to a re-count of physically held inventory.
ALO	Nummer der Wareneingangsmeldung A reference number to a receiving advice.
ALP	Referenznummer eines Mehrweg-Versandbehälters A reference number identifying a returnable container.
ALQ	Nummer einer Rücksendungsanzeige A reference number to a returns notice.
ALR	Nummer der Verkaufsprognose A reference number identifying a sales forecast.
ALS	Nummer des Verkaufsberichts A reference number identifying a sales report.
ALT	Vorherige Steuernachweisnummer A reference number identifying a previous tax control number.
ALU	AGERD (Aerospace Ground Equipment Requirement Data) number Identifies the equipment required to conduct maintenance.
ALV	Referenz auf eingetragenes Kapital Registered capital reference of a company.
ALW	Standard number of inspection document Code identifying the standard number of the inspection document supplied.
ALX	Model A reference used to identify a model.
ALY	Financial management reference A financial management reference.
ALZ	NOTification for COLlection number (NOTICOL) A reference assigned by a consignor to a notification document which indicates the availability of goods for collection.
AMA	Previous request for metered reading reference number Number to identify a previous request for a recording or reading of a measuring device.
AMB	Next rental agreement number

	Number to identify the next rental agreement.
AMC	Reference number of a request for metered reading Number to identify a request for a recording or reading of a measuring device to be taken.
AMD	Hastening number A number which uniquely identifies a request to hasten an action.
AME	Repair data request number A number which uniquely identifies a request for data about repairs.
AMF	Consumption data request number A number which identifies a request for consumption data.
AMG	Profile number Reference number allocated to a discrete set of criteria.
AMH	Case number Number assigned to a case.
AMI	Government quality assurance and control level Number A number which identifies the level of quality assurance and control required by the government for an article.
AMJ	Payment plan reference A number which uniquely identifies a payment plan.
AMK	Nummer der Ersetzte-Meter-Einheit Number identifying the replaced meter unit.
AML	Endnummer für Bestellungen zur Wiederbeschaffung Ending number of a range of purchase order numbers assigned by the buyer to vendor's replenishment orders.
AMM	Insurer assigned reference number A unique reference number assigned by the insurer.
AMN	Canadian excise entry number An excise entry number assigned by the Canadian Customs.
AMO	Premium rate table Identifies the premium rate table.
AMP	Advise through bank's reference Financial institution through which the advising bank is to advise the documentary credit.
AMQ	US, Department of Transportation bond surety code A bond surety code assigned by the United States Department of Transportation (DOT).
AMR	US, Food and Drug Administration establishment indicator An establishment indicator assigned by the United States Food and Drug Administration.
AMS	US, Federal Communications Commission (FCC) import condition number A number known as the United States Federal Communications Commission (FCC) import condition number applying to certain types of regulated communications equipment.
AMT	Steuer-Identifikationsnummer für Waren und Dienstleistungen An identification number assigned to an organization collecting Goods and Services Taxes (GST).
AMU	Integrierte Logistik-Support-Cross-Referenz-Nummer Provides the identification of the reference which allows cross referencing of items between different areas of integrated logistics support.

AMV	Department number Number assigned to a department within an organization.
AMW	Buyer's catalogue number Identification of a catalogue maintained by a buyer.
AMX	Financial settlement party's reference number Reference number of the party who is responsible for the financial settlement.
AMY	Standard's version number The version number assigned to a standard.
AMZ	Pipeline number Number to identify a pipeline.
ANA	Account servicing bank's reference number Reference number of the account servicing bank.
ANB	Completed units payment request reference A reference to a payment request for completed units.
ANC	Payment in advance request reference A reference to a request for payment in advance.
AND	Parent file Identifies the parent file in a structure of related files.
ANE	Sub file Identifies the sub file in a structure of related files.
ANF	CAD file layer convention Reference number identifying a layer convention for a file in a Computer Aided Design (CAD) environment.
ANG	Technical regulation Reference number identifying a technical regulation.
ANH	Plot file Reference number indicating that the file is a plot file.
ANI	File conversion journal Reference number identifying a journal recording details about conversion operations between file formats.
ANJ	Zulassungsnummer A number which uniquely identifies an authorization.
ANK	Reference number assigned by third party Reference number assigned by a third party.
ANL	Pfand-Referenznummer A reference number identifying a deposit.
ANM	Named bank's reference Reference number of the named bank.
ANN	Drawee's reference Reference number of the drawee.
ANO	Case of need party's reference Reference number of the case of need party.
ANP	Collecting bank's reference Reference number of the collecting bank.

ANQ	Remitting bank's reference Reference number of the remitting bank.
ANR	Principal's bank reference Reference number of the principal's bank.
ANS	Presenting bank's reference Reference number of the presenting bank.
ANT	Consignee's reference Reference number of the consignee.
ANU	Financial transaction reference number Reference number of the financial transaction.
ANV	Credit reference number The reference number of a credit instruction.
ANW	Receiving bank's authorization number Authorization number of the receiving bank.
ANX	Clearing Referenz Reference allocated by a clearing procedure.
ANY	Sending bank's reference number Reference number of the sending bank.
ANZ	Lastschrift Referenz
AOA	Dokumentäre Zahlungsreferenz Reference of the documentary payment.
AOD	Accounting file reference Reference of an accounting file.
AOE	Sender's file reference number File reference number assigned by the sender.
AOF	Receiver's file reference number File reference number assigned by the receiver.
AOG	Source document internal reference Reference number assigned to a source document for internal usage.
AOH	Principal's reference Reference number of the principal.
AOI	Debit reference number The reference number of a debit instruction.
AOJ	Calendar A calendar reference number.
AOK	Work shift A work shift reference number.
AOL	Work breakdown structure A structure reference that identifies the breakdown of work for a project.
AOM	Organisation breakdown structure A structure reference that identifies the breakdown of an organisation.
AON	Work task charge number A reference assigned to a specific work task charge.

AOO	Functional work group A reference to identify a functional group performing work.
AOP	Work team A reference to identify a team performing work.
AOQ	Department Section of an organisation.
AOR	Statement of work A reference number for a statement of work.
AOS	Work package A reference for a detailed package of work.
AOT	Planning package A reference for a planning package of work.
AOU	Cost account A cost control account reference.
AOV	Work order Reference number for an order to do work.
AOW	Transportation Control Number (TCN) A number assigned for transportation purposes.
AOX	Constraint notation Identifies a reference to a constraint notation.
AOY	ETERMS reference Identifies a reference to the ICC (International Chamber of Commerce) ETERMS(tm) repository of electronic commerce trading terms and conditions.
AOZ	Implementation version number Identifies a version number of an implementation.
AP	Nummer des Forderungskontos Reference number assigned by accounts receivable department to the account of a specific debtor.
APA	Incorporated legal reference Identifies a legal reference which is deemed incorporated by reference.
APB	Payment instalment reference number A reference number given to a payment instalment to identify a specific instance of payment of a debt which can be paid at specified intervals.
APC	Equipment owner reference number Reference number issued by the owner of the equipment.
APD	Cedent's claim number To identify the number assigned to the claim by the ceding company.
APE	Reinsurer's claim number To identify the number assigned to the claim by the reinsurer.
APF	Nummer der Preisliste/Katalog-Antwort A reference number identifying a response to a price/sales catalogue.
APG	General purpose message reference number A reference number identifying a general purpose message.
APH	Rechnungsdatenblatt-Nummer

	A reference number identifying an invoicing data sheet.
API	Bestandsberichts-Nummer A reference number identifying an inventory report.
APJ	Ceiling formula reference number The reference number which identifies a formula for determining a ceiling.
APK	Price variation formula reference number The reference number which identifies a price variation formula.
APL	Reference to account servicing bank's message Reference to the account servicing bank's message.
APM	Party sequence number Reference identifying a party sequence number.
APN	Purchaser's request reference Reference identifying a request made by the purchaser.
APO	Contractor request reference Reference identifying a request made by a contractor.
APP	Accident reference number Reference number assigned to an accident.
APQ	Referenznummer zu einem kaufmännischen Kontenbericht A reference number identifying a commercial account summary.
APR	Contract breakdown reference A reference which identifies a specific breakdown of a contract.
APS	Contractor registration number A reference number used to identify a contractor.
APT	Applicable coefficient identification number The identification number of the coefficient which is applicable.
APU	Special budget account number The number of a special budget account.
APV	Authorisation for repair reference Reference of the authorisation for repair.
APW	Manufacturer defined repair rates reference Reference assigned by a manufacturer to their repair rates.
APX	Original submitter log number A control number assigned by the original submitter.
APY	Original submitter, parent Data Maintenance Request (DMR) log number A Data Maintenance Request (DMR) original submitter's reference log number for the parent DMR.
APZ	Original submitter, child Data Maintenance Request (DMR) log number A Data Maintenance Request (DMR) original submitter's reference log number for a child DMR.
AQA	Entry point assessment log number The reference log number assigned by an entry point assessment group for the DMR.
AQB	Entry point assessment log number, parent DMR The reference log number assigned by an entry point assessment group for the parent Data Maintenance Request (DMR).

AQC	Entry point assessment log number, child DMR The reference log number assigned by an entry point assessment group for a child Data Maintenance Request (DMR).
AQD	Data structure tag The tag assigned to a data structure.
AQE	Central secretariat log number The reference log number assigned by the central secretariat for the Data Maintenance Request (DMR).
AQF	Central secretariat log number, parent Data Maintenance Request (DMR) The reference log number assigned by the central secretariat for the parent Data Maintenance Request (DMR).
AQG	Central secretariat log number, child Data Maintenance Request (DMR) The reference log number assigned by the central secretariat for the child Data Maintenance Request (DMR).
AQH	International assessment log number The reference log number assigned to a Data Maintenance Request (DMR) changed in international assessment.
AQI	International assessment log number, parent Data Maintenance Request (DMR) The reference log number assigned to a Data Maintenance Request (DMR) changed in international assessment that is a parent to the current DMR.
AQJ	International assessment log number, child Data Maintenance Request (DMR) The reference log number assigned to a Data Maintenance Request (DMR) changed in international assessment that is a child to the current DMR.
AQK	Status report number The reference number for a status report.
AQL	Message design group number Reference number for a message design group.
AQM	US Customs Service (USCS) entry code An entry number assigned by the United States (US) customs service.
AQN	Beginning job sequence number The number designating the beginning of the job sequence.
AQO	Sender's clause number The number that identifies the sender's clause.
AQP	Dun and Bradstreet Canada's 8 digit Standard Industrial Classification (SIC) code Dun and Bradstreet Canada's 8 digit Standard Industrial Classification (SIC) code identifying activities of the company.
AQQ	Activite Principale Exercee (APE) identifier The French industry code for the main activity of a company.
AQR	Dun and Bradstreet US 8 digit Standard Industrial Classification (SIC) code Dun and Bradstreet United States' 8 digit Standard Industrial Classification (SIC) code identifying activities of the company.
AQS	Nomenclature Activity Classification Economy (NACE) identifier A European industry classification code used to identify the activity of a company.
AQT	Norme Activite Francaise (NAF) identifier A French industry classification code assigned by the French government to identify the activity of a company.

AQU	Registered contractor activity type Reference number identifying the type of registered contractor activity.
AQV	Statistic Bundes Amt (SBA) identifier A German industry classification code issued by Statistic Bundes Amt (SBA) to identify the activity of a company.
AQW	State or province assigned entity identification Reference number of an entity assigned by a state or province.
AQX	Institute of Security and Future Market Development (ISFMD) serial number A number used to identify a public but not publicly traded company.
AQY	File identification number A number assigned to identify a file.
AQZ	Bankruptcy procedure number A number identifying a bankruptcy procedure.
ARA	National government business identification number A business identification number which is assigned by a national government.
ARB	Prior Data Universal Number System (DUNS) number A previously assigned Data Universal Number System (DUNS) number.
ARC	Companies Registry Office (CRO) number Identifies the reference number assigned by the Companies Registry Office (CRO).
ARD	Costa Rican judicial number A number assigned by the government to a business in Costa Rica.
ARE	Numero de Identificacion Tributaria (NIT) A number assigned by the government to a business in some Latin American countries.
ARF	Patron number A number assigned by the government to a business in some Latin American countries. Note that "Patron" is a Spanish word, it is not a person who gives financial or other support.
ARG	RIF Nummer A number assigned by the government to a business in some Latin American countries.
ARH	Registro Unico de Contribuyente (RUC) number A number assigned by the government to a business in some Latin American countries.
ARI	Tokyo SHOKO Research (TSR) business identifier A number assigned to a business by TSR.
ARJ	Personal identity card number An identity card number assigned to a person.
ARK	Systeme Informatique pour le Repertoire des ENtreprises (SIREN) number An identification number known as a SIREN assigned to a business in France.
ARL	Systeme Informatique pour le Repertoire des ETablissements (SIRET) number An identification number known as a SIRET assigned to a business location in France.
ARM	Publication issue number A number assigned to identify a publication issue.
ARN	Original filing number A number assigned to the original filing.
ARO	Document page identifier [1212] To identify a page number.

ARP	Public filing registration number A number assigned at the time of registration of a public filing.
ARQ	Regiristo Federal de Contribuyentes A federal tax identification number assigned by the Mexican tax authority.
ARR	Social security number An identification number assigned to an individual by the social security administration.
ARS	Document volume number The number of a document volume.
ART	Book number A number assigned to identify a book.
ARU	Stock exchange company identifier A reference assigned by the stock exchange to a company.
ARV	Imputation account An account to which an amount is to be posted.
ARW	Financial phase reference A reference which identifies a specific financial phase.
ARX	Technical phase reference A reference which identifies a specific technical phase.
ARY	Prior contractor registration number A previous reference number used to identify a contractor.
ARZ	Nummer der Lagerberichtigung A number identifying a stock adjustment.
ASA	Dispensation reference A reference number assigned to an official exemption from a law or obligation.
ASB	Investment reference number A reference to a specific investment.
ASC	Assuming company A number that identifies an assuming company.
ASD	Budget chapter A reference to the chapter in a budget.
ASE	Sicherheitscode für Duty Free Produkte A security number allocated for duty free products.
ASF	Berechtigungsnummer für den Empfang von Duty Free Produkten Authorisation number allocated for the receipt of duty free products.
ASG	Referenz auf eine Partnerstammdaten-Nachricht Reference identifying a party information message.
ASH	Formal statement reference A reference to a formal statement.
ASI	Referenznummer zum Abliefernachweis A reference number identifying a proof of delivery which is generated by the goods recipient.
ASJ	Gutschriftsanspruch des Lieferanten A reference number identifying a supplier's credit claim.
ASK	Bild vom Originalprodukt

	Reference identifying the picture of an actual product.
ASL	Bild vom modellähnlichen Produkt Reference identifying a picture of a generic product.
ASM	Trading partner identification number Code specifying an identification assigned to an entity with whom one conducts trade.
ASN	Prior trading partner identification number Code specifying an identification number previously assigned to a trading partner.
ASO	Paßwort Code used for authentication purposes.
ASP	Formal report number A number uniquely identifying a formal report.
ASQ	Fund account number Account number of fund.
ASR	Safe custody number The number of a file or portfolio kept for safe custody on behalf of clients.
ASS	Master account number A reference number identifying a master account.
AST	Group reference number The reference number identifying a group.
ASU	Accounting transmission number A number used to identify the transmission of an accounting book entry.
ASV	Produktdaten-Dateinummer The number of a product data file.
ASW	Cadastro Geral do Contribuinte (CGC) Brazilian taxpayer number.
ASX	Foreign resident identification number Number assigned by a government agency to identify a foreign resident.
ASY	CD-ROM Identity number of the Compact Disk Read Only Memory (CD-ROM).
ASZ	Physical medium Identifies the physical medium.
ATA	Financial cancellation reference number Reference number of a financial cancellation.
ATB	Purchase for export Customs agreement number A number assigned by a Customs authority allowing the purchase of goods free of tax because they are to be exported immediately after the purchase.
ATC	Judgment number A reference number identifying the legal decision.
ATD	Secretariat number A reference number identifying a secretariat.
ATE	Previous banking status message reference Message reference number of the previous banking status message being responded to.
ATF	Last received banking status message reference Reference number of the latest received banking status message.

ATG	Bank's documentary procedure reference Reference allocated by the bank to a documentary procedure.
ATH	Customer's documentary procedure reference Reference allocated by a customer to a documentary procedure.
ATI	Safe deposit box number Number of the safe deposit box.
ATJ	Receiving Bankgiro number Number of the receiving Bankgiro.
ATK	Sending Bankgiro number Number of the sending Bankgiro.
ATL	Bankgiro reference Reference of the Bankgiro.
ATM	Guarantee number Number of a guarantee.
ATN	Collection instrument number To identify the number of an instrument used to remit funds to a beneficiary.
ATO	Converted Postgiro number To identify the reference number of a giro payment having been converted to a Postgiro account.
ATP	Cost centre alignment number Number used in the financial management process to align cost allocations.
ATQ	Kamer Van Koophandel (KVK) number An identification number assigned by the Dutch Chamber of Commerce to a business in the Netherlands.
ATR	Institut Belgo-Luxembourgeois de Codification (IBLC) number An identification number assigned by the Luxembourg National Bank to a business in Luxembourg.
ATS	External object reference A reference identifying an external object.
ATT	Exceptional transport authorisation number Authorisation number for exceptional transport (using specific equipment, out of gauge, materials and/or specific routing).
ATU	Clave Unica de Identificacion Tributaria (CUIT) Tax identification number in Argentina.
ATV	Registro Unico Tributario (RUT) Tax identification number in Chile.
ATW	Flat rack container bundle identification number Reference number assigned to a bundle of flat rack containers.
ATX	Transport equipment acceptance order reference Reference number assigned to an order to accept transport equipment that is to be delivered by an inland carrier to a specified facility.
ATY	Transport equipment release order reference Reference number assigned to an order to release transport equipment which is to be picked up by an inland carrier from a specified facility.

ATZ	Ship's stay reference number (1099) Reference number assigned by a port authority to the stay of a vessel in the port.
AU	Authorization to meet competition number A number assigned by a requestor to an offer incoming following request for quote.
AUA	Place of positioning reference Identifies the reference pertaining to the place of positioning.
AUB	Party reference The reference to a party.
AUC	Issued prescription identification The identification of the issued prescription.
AUD	Inkasso-Referenz A reference identifying a collection.
AUE	Travel service Reference identifying a travel service.
AUF	Consignment stock contract Reference identifying a consignment stock contract.
AUG	Akkreditivnummer der Importeurs Letter of credit reference issued by importer.
AUH	Performed prescription identification The identification of the prescription that has been carried into effect.
AUI	Image reference A reference number identifying an image.
AUJ	Referenznummer der vorgeschlagenen Bestellung A reference number assigned to a proposed purchase order.
AUK	Referenz auf eine Applikation zur finanziellen Unterstützung Reference number assigned to an application for financial support.
AUL	Abkommennummer über Herstellungsqualitäten Reference number of a manufacturing quality agreement.
AUM	Software editor reference Reference identifying the software editor.
AUN	Software reference Reference identifying the software.
AUO	Software quality reference Reference allocated to the software by a quality assurance agency.
AUP	Consolidated orders' reference A reference number to identify orders which have been, or shall be consolidated.
AUQ	Verbindliche Verfügungsnummer des Zolls Binding ruling number issued by customs.
AUR	Unverbindliche Verfügungsnummer des Zolls Non-binding ruling number issued by customs.
AUS	Delivery route reference A reference to the route of the delivery.
AUT	Net area supplier reference

	A reference identifying a supplier within a net area.
AUU	Time series reference Reference to a time series.
AUV	Connecting point to central grid Reference to a connecting point to a central grid.
AUW	Marketing plan identification number (MPIN) Number identifying a marketing plan.
AUX	Entity reference number, previous The previous reference number assigned to an entity.
AUY	International standardisierter Industrieklassifikationscode (ISIC) A code specifying an international standard industrial classification.
AUZ	Verfügungsnummer zur Vorabgenehmigung des Zolls Pre-approval ruling number issued by Customs.
AV	Account payable number Reference number assigned by accounts payable department to the account of a specific creditor.
AVA	First financial institution's transaction reference Identifies the reference given to the individual transaction by the financial institution that is the transaction's point of entry into the interbank transaction chain.
AVB	Product characteristics directory A reference to a product characteristics directory.
AVC	Supplier's customer reference number A number, assigned by a supplier, to reference a customer.
AVD	Inventory report request number Reference number assigned to a request for an inventory report.
AVE	Metering point Reference to a metering point.
AVF	Passenger reservation number Number assigned by the travel supplier to identify the passenger reservation.
AVG	Slaughterhouse approval number Veterinary licence number allocated by a national authority to a slaughterhouse.
AVH	Meat cutting plant approval number Veterinary licence number allocated by a national authority to a meat cutting plant.
AVI	Customer travel service identifier A reference identifying a travel service to a customer.
AVJ	Export control classification number Number identifying the classification of goods covered by an export licence.
AVK	Broker reference 3 Third reference of a broker.
AVL	Consignment information Code identifying that the reference number given applies to the consignment information segment group in the referred message .
AVM	Goods item information Code identifying that the reference number given applies to the goods item information

	segment group in the referred message.
AVN	Dangerous Goods information Code identifying that the reference number given applies to the dangerous goods information segment group in the referred message.
AVO	Pilotage services exemption number Number identifying the permit to not use pilotage services.
AVP	Person registration number A number assigned to an individual.
AVQ	Place of packing approval number Approval Number of the place where goods are packaged.
AVR	Original Mandate Reference Reference to a specific related original mandate given by the relevant party for underlying business or action in case of reference or mandate change.
AVS	Mandate Reference Reference to a specific mandate given by the relevant party for underlying business or action.
AVT	Reservation station identifier Reference to the station where a reservation was made.
AWA	Rate code number Number assigned by a buyer to rate a product.
AWB	Luftfrachtbriefnummer Referenznummer, die einem Luftbrachtbrief zugeordnet ist, siehe: 1001 = 740.
AWC	Documentary credit amendment number Number of the amendment of the documentary credit.
AWD	Advising bank's reference Reference number of the advising bank.
AWE	Cost centre A number identifying a cost centre.
AWF	Work item quantity determination A reference assigned to a work item quantity determination.
AWG	Internal data process number A number identifying an internal data process.
AWH	Category of work reference A reference identifying a category of work.
AWI	Policy form number Number assigned to a policy form.
AWJ	Net area Reference to an area of a net.
AWK	Service provider Reference of the service provider.
AWL	Error position Reference to the position of an error in a message.
AWM	Service category reference Reference identifying the service category.
AWN	Connected location

	Reference of a connected location.
AWO	Related party Reference of a related party.
AWP	Latest accounting entry record reference Code identifying the reference of the latest accounting entry record.
AWQ	Accounting entry Accounting entry to which this item is related.
AWR	Document reference, original The original reference of a document.
AWS	Hygienic Certificate number, national Nationally set Hygienic Certificate number, such as sanitary, epidemiologic.
BA	Beginning meter reading actual Meter reading at the beginning of an invoicing period.
BC	Vertragsnummer des Käufers Reference number assigned by buyer to a contract.
BD	Bid number Number assigned by a submitter of a bid to his bid.
BE	Beginning meter reading estimated Meter reading at the beginning of an invoicing period where an actual reading is not available.
BH	Haus-Konnossenmentnummer Referenznummer, die einem Haus-Frachtbrief zugeordnet ist, siehe: 1001 = 714.
BM	Konnossementnummer Referenznummer, die einem Konnossement zugeordnet ist, siehe: 1001 = 705.
BN	Buchungsnummer [1016] Referenznummer, die vom Frachtführer oder seinem Agenten vergeben wird, wenn vor der Verladung Frachtraum reserviert wird.
BO	Rahmenauftragsnummer Reference number assigned by the order issuer to a blanket order.
BR	Broker or sales office number A number that identifies a broker or sales office.
BT	Chargennummer Reference number assigned by manufacturer to a series of similar products or goods produced under similar conditions.
BW	Blended with number The batch/lot/package number a product is blended with.
CAS	IATA-Frachtagenten CASS-Adressennummer Von der IATA vergebener Code zur Identifikation von Standorten von Agenten zu Zweck der CASS-Abrechnung.
CAT	Matching of entries, balanced Reference to a balanced matching of entries.
CAU	Entry flagging Reference to a flagging of entries.
CAV	Matching of entries, unbalanced Reference to an unbalanced matching of entries.

CAW	Document reference, internal Internal reference to a document.
CAX	European Value Added Tax identification Value Added Tax identification number according to European regulation.
CAY	Cost accounting document The reference to a cost accounting document.
CAZ	Grid operator's customer reference number A number, assigned by a grid operator, to reference a customer.
CBA	Ticket control number Reference giving access to all the details associated with the ticket.
CD	Gutschriftsnummer Reference number assigned to a credit note.
CEC	Ceding company Company selling obligations to a third party.
CFE	Empfängeranweisung Referenz auf eine Anweisung, die der Empfänger nach Abgang des Transportmittels erteilt.
CFO	Nachträgliche Verfügung Referenz auf eine Verfügung, die der Absender nach Abgang des Transportmittels erteilt.
CG	Auftragsnummer des Empfängers Selbsterklärend.
CH	Kundenkatalognummer Number identifying a catalogue for customer's usage.
CK	Schecknummer Unique number assigned to one specific cheque.
CKN	Prüfziffer Number assigned by checking party to one specific check action.
CM	Credit memo number Reference number assigned by issuer to a credit memo.
CMR	LKW-Frachtbriefnummer Referenznummer, die einem LKW-Frachtbrief zugeordnet ist, siehe: 1001 = 730.
CN	Referenznummer des Frachtführers Referenznummer, die einer Sendung vom Frachtführer zugeordnet wird.
CNO	Referenznummer des Nachnahmebegleitscheins [1070] Hinweis in vorgedruckter Form, dass ein Nachnahmebegleitschein erstellt wurde und dem Eisenbahnfrachtbrief beigegeben ist (CIM 76).
CO	Auftragsnummer des Käufers [1022] Referenznummer, die vom Käufer einem Auftrag zugeteilt wird.
COF	Nummer eines Abrufauftrags A number that identifies a call off order.
CP	Condition of purchase document number Reference number identifying the conditions of purchase relevant to a purchase.
CR	Referenznummer des Kunden Reference number assigned by the customer to a transaction.

CRN	Reisennummer [8028] Eindeutige Referenz, die der Frachtführer einer bestimmten Reise oder Abfahrt eines Transportmittels zuordnet (Oberbegriff).
CS	Condition of sale document number Reference number identifying the conditions of sale relevant to a sale.
CST	Team assignment number Team number assigned to a group that is responsible for working a particular transaction.
CT	Vertragsnummer Reference number of a contract concluded between parties.
CU	Referenznummer des Absenders [1140] Referenznummer, die vom Absender einer Sendung für eigene oder für Zwecke des Empfängers angegeben wird.
CV	Referenznummer des Containeroperators Referenznummer, die von dem Beteiligten, der über den Container verfügt, einer Transaktion oder Sendung zugeordnet wird.
CW	Packstücknummer (7070) Referenznummer zur Identifizierung eines bestimmten Packstücks in einer Sendung.
CZ	Kooperations-Vertragsnummer Number issued by a party concerned given to a contract on cooperation of two or more parties.
DA	Nummer der Aufschubbewilligung Eine von den Behörden vergebene Nummer an einen Beteiligten zur Bewilligung des Zahlungsaufschubs von Steuern und Abgaben.
DAN	Debit account number Reference number assigned by issuer to a debit account.
DB	Buyer's debtor number Reference number assigned to a debtor.
DI	Distributor invoice number Reference number assigned by issuer to a distributor invoice.
DL	Nummer der Belastungsanzeige Reference number assigned by issuer to a debit note.
DM	Dokumentnummer [1004] Referenznummer, die einem Dokument vom Aussteller zugeordnet wird.
DQ	Nummer des Ablieferungsscheins Referenznummer, die vom Aussteller einem Ablieferungsschein zugeordnet wird.
DR	Nummer des Kaiempfangsscheins Nummer des Kaiempfangsscheins, welcher bei Empfang der Fracht im Hafenterminal ausgestellt wird.
EA	Ending meter reading actual Meter reading at the end of an invoicing period.
EB	Embargo permit number Reference number assigned by issuer to an embargo permit.
ED	Ausfuhranmeldung Eine vom Ausführer vergebene Nummer für seine an die Verwaltung gerichtete Ausfuhranmeldung.

EE	Ending meter reading estimated Meter reading at the end of an invoicing period where an actual reading is not available.
EI	Employer's identification number Number issued by an authority to identify an employer.
EN	Embargo number Number assigned to specific goods or a family of goods in a classification of embargo measures.
EP	Export permit number Reference number assigned by issuing authority to an export permit for products. Notes: 1. This code value will be removed effective with directory D.09A.
EQ	Equipmentnummer Nummer, die vom Hersteller eines bestimmten Equipments zugeordnet wird.
ER	Container/Equipment-Empfangsnummer Nummer des "Equipment Interchange Receipt", ausgestellt für empfangenes volles oder leeres Equipment.
ERN	Bezugsnummer des Ausführers Referenz für einen Beteiligten, der Waren ausführt.
ET	Nummer des besonderen Transports Nummer, die einem besonderen Transport zugeordnet wird.
EX	Ausfuhrgenehmigungsnummer [1208] Referenznummer, die der Ausfuhrgenehmigung von der ausstellenden Behörde zugeteilt wird.
FC	Steuernummer Tax payer's number. Number assigned to individual persons as well as to corporates by a public institution; this number is different from the VAT registration number.
FF	Speditionsauftragsnummer [1460] Referenznummer, die vom Spediteur der Sendung zugeordnet wird.
FI	File line identifier Number assigned by the file issuer or sender to identify a specific line.
FLW	Rahmenvereinbarungsnummer Nummer, die einem Versender, der einen regelmäßigen Versand der selben Güter an den selben Bestimmungsort hat, gegeben wird, und die auf die entsprechende Rahmenvereinbarung verweist
FN	Frachtrechnungsnummer Referenznummer, die einer Frachtrechnung von dem ausstellenden Beteiligten zugeordnet wird.
FO	Foreign exchange Exchange of two currencies at an agreed rate.
FS	Final sequence number A number that identifies the final sequence.
FT	Kennung der Freizone Kennung zur Angabe der Zone innerhalb eines Staates, in der eingeführte Waren beschaut werden, sofern Einfuhrzölle und -steuern von Interesse sind, die Waren sich außerhalb der Zollhoheit befinden und nicht der üblichen Zollkontrolle unterliegen (CCC).

FV	Dateiversionsnummer Number given to a version of an identified file.
FX	Devisen-Kurs Vertragsnummer Reference number identifying a foreign exchange contract.
GA	Normnummer Nummer zur Bezeichnung eines Normtextes (z. B. ISO 9735).
GC	Regierungsvertragsnummer Number assigned to a specific government/public contract.
GD	Standard's code number Number to identify a specific parameter within a standardization description (e.g. M5 for screws or DIN A4 for paper).
GDN	Allgemeine Anmeldeungsnummer Nummer einer Anmeldung von im Seeverkehr eingehenden Waren.
GN	Regierungsreferenznummer A number that identifies a government reference.
HS	Warennummer nach dem Harmonisierten System Nummer zur Angabe der Wareneinreihung in die Harmonisierte Warenbeschreibung und das Schlüsselsystem des Rates für die Zusammenarbeit auf dem Gebiet des Zollwesens (RZZ).
HWB	Hausfrachtbriefnummer Referenznummer, die einem Hausfrachtbrief zugeordnet ist, siehe: 1001 = 703.
IA	Interne Verkäufersnummer Number identifying the company-internal vending department/unit.
IB	In bond number Customs assigned number that is used to control the movement of imported cargo prior to its formal Customs clearing.
ICA	IATA cargo agent code number Code issued by IATA identify each IATA Cargo Agent whose name is entered on the Cargo Agency List.
ICE	Insurance certificate reference number A number that identifies an insurance certificate reference.
ICO	Insurance contract reference number A number that identifies an insurance contract reference.
II	Initial sample inspection report number Inspection report number given to the initial sample inspection.
IL	Internal order number Number assigned to an order for internal handling/follow up.
INB	Intermediary broker A number that identifies an intermediary broker.
INN	Übertragungsdateinummer, neu Eine vom Absender der Übertragungsdatei vergebene Nummer zur Identifizierung einer bestimmten Übertragungsdatei. Diese Nummer verweist auf die aktuelle Übertragungsdatei
INO	Übertragungsdateinummer, alt Eine vom Absender der Übertragungsdatei vergebene Nummer zur Identifizierung einer bestimmten Übertragungsdatei. Diese Nummer verweist auf die vorangegangene Übertragungsdatei.

IP	Einfuhrgenehmigungsnummer [1106] Referenznummer, die der Einfuhrgenehmigung von der ausstellenden Behörde zugeteilt wird.
IS	Invoice number suffix A number added at the end of an invoice number.
IT	Interne Kundennummer Number assigned by a seller, supplier etc. to identify a customer within his enterprise.
IV	Rechnungsnummer [1334] Referenznummer, die vom Verkäufer einer Handelsrechnung zugeordnet wird.
JB	Jobnummer Identifiziert einen Teil der Arbeit.
JE	Ending job sequence number A number that identifies the ending job sequence.
LA	Shipping label serial number The serial number on a shipping label.
LAN	Verladebewilligungsnummer (4092) Eine Nummer, die vom Versandbahnhof einer Verladebewilligung vergeben wird, wenn die Sendung Verkehrsbeschränkungen unterliegt (CIM 43).
LAR	Lower number in range Lower number in a range of numbers.
LB	Lockbox Type of cash management system offered by financial institutions to provide for collection of customers 'receivables'.
LC	Akkreditivnummer Reference number identifying the letter of credit document.
LI	Zeilennummer (1156) Referenznummer zur Bezeichnung einer bestimmten Zeile in einem Dokument.
LO	Load planning number The reference that identifies the load planning number.
LRC	Reservation office identifier Reference to the office where a reservation was made.
LS	Bar coded label serial number The serial number on a bar code label.
MA	Schiffszettel-/Manifest-Nummer Selbsterklärend.
MB	Nummer des Master-Konnossements Referenznummer, die einem Master-Konnossement zugeordnet ist, siehe: 1001 = 704.
MF	Teilenummer des Herstellers Reference number assigned by the manufacturer to his product or part.
MG	Nummer eines Zählers Number identifying a unique meter unit.
MH	Produktionsauftragsnummer Reference number assigned by manufacturer for a given production quantity of products.
MR	Nachrichtenempfänger

	Selbsterklärend.
MRN	Referenznummer der Postzustellung Identifiziert den Beteiligten, der von einem Einführer bestimmt wurde, bestimmte Zollkorrespondenz zu empfangen anstatt, dass sie ihm direkt zugestellt wird.
MS	Nachrichtenabsender Selbsterklärend.
MSS	Herstellernummer zum Material-Sicherheitsdatenblatt A number that identifies a manufacturer's material safety data sheet.
MWB	Nummer des Master-Luftfrachtbriefs Referenznummer, die einem Master-Luftfrachtbrief zugeordnet ist, siehe: 1001 = 741.
NA	Nordamerikanische Gefahrgut-Klassifizierungsnummer Referenz für als gefährlich eingestufte Materialien zum Zwecke der Beförderung im nordamerikanischen Handel.
OH	Current invoice number Reference number identifying the current invoice.
OI	Previous invoice number Reference number identifying a previously issued invoice.
ON	Auftragsnummer (Einkauf) [1022] Referenznummer, die vom Käufer einem Auftrag zugeteilt wird.
OP	Original purchase order Reference to the order previously sent.
OR	Allgemeine Auftragsnummer Zollnummer bezogen auf eingeführte Waren, die nicht einer Zollbehandlung zugeführt wurden und daher in ein zolleigenes Lager verwahrt werden.
PB	Bankkontonummer des Zahlenden Originated company account number (ACH transfer), check, draft or wire.
PC	Production code Number assigned by the manufacturer to a specified article or batch to identify the manufacturing date etc. for subsequent reference.
PD	Nummer der Werbeaktion Number assigned by a vendor to a special promotion activity.
PE	Plant number A number that identifies a plant.
PF	Prime contractor contract number Reference number assigned by the client to the contract of the prime contractor.
PI	Price list version number A number that identifies the version of a price list.
PK	Packlistennummer (1014) Referenznummer, die der Packliste vom Aussteller zugeteilt wird, siehe: 1001 = 271.
PL	Nummer der Preisliste Reference number assigned to a price list.
POR	Nummer der Bestellantwort Reference number assigned by the seller to an order response.
PP	Nummer der Bestelländerung

	Reference number assigned by a buyer for a revision of a purchase order.
PQ	Zahlungsreferenz Reference number assigned to a payment.
PR	Preisangebotsnummer Reference number assigned by the seller to a quote.
PS	Zusatz zur Bestellnummer (Suffix) A number added at the end of a purchase order number.
PW	Nummer der vorangegangenen Bestellung Reference number of a purchase order previously sent to the supplier.
PY	Kontonummer des Zahlungsempfängers Receiving company account number (ACH transfer), check, draft or wire.
RA	Nummer des Zahlungssavis A number that identifies a remittance advice.
RC	Rail/road routing code International Western and Eastern European route code used in all rail organizations and specified in the international tariffs (rail tariffs) known by the customers.
RCN	Nummer des Bahnfrachtbriefs Referenznummer, die einem Bahnfrachtbrief zugeordnet ist, siehe: 1001 = 720.
RE	Ausgabenummer Zugeordnete Referenznummer zur Identifizierung der Ausgabe eines Satzes von Regeln, Konventionen, Bedingungen, usw.
REN	Empfangsnummer [1150] Referenznummer, die einer Eisenbahnsendung bei ihrer Ankunft am Bestimmungsbahnhof zugeordnet wird (CIM 84).
RF	Export-Referenznummer Referenznummer einer Exportsendung.
RR	Payer's financial institution transit routing No.(ACH transfers) ODFI (ACH transfer).
RT	Payee's financial institution transit routing No. RDFI Transit routing number (ACH transfer).
SA	Sales person number Identification number of a sales person.
SB	Nummer der Verkaufsregion A number that identifies a sales region.
SD	Nummer der Verkaufsabteilung A number that identifies a sales department.
SE	Seriennummer Identification number of an item which distinguishes this specific item out of an number of identical items.
SF	Ship from A number that identifies a ship from location.
SH	Previous highest schedule number Number of the latest schedule of a previous period (ODETTE DELINS).
SI	SID (Identifikationsnummer der Lieferung des Lieferanten)

	A number that identifies the SID (shipper's identification) number for a shipment.
SM	Sales office number A number that identifies a sales office.
SN	Verschluss-/Plombennummer [9308] Die Nummer einer Zollplombe oder eines anderen Verschlusses, die/der an Container oder anderen Transporteinheiten befestigt ist.
SP	Scan line A number that identifies a scan line.
SQ	Equipment sequence number A temporary reference number identifying a particular piece of equipment within a series of pieces of equipment.
SRN	Referenznummer des Absenders [1140] Referenznummer, die vom Absender einer Sendung für eigene oder für Zwecke des Empfängers angegeben wird.
SS	Referenznummer des Verkäufers Reference number assigned to a transaction by the seller.
STA	Station reference number International UIC code assigned to every European rail station (CIM convention).
SW	Swap order number Number assigned by the seller to a swap order (see definition of DE 1001, code 229).
SZ	Spezifikationsnummer Number assigned by the issuer to his specification.
TB	Trucker's bill of lading A cargo list/description issued by a motor carrier of freight.
TCR	Terminal operator's consignment reference Reference assigned to a consignment by the terminal operator.
TE	Telex message number Reference number identifying a telex message.
TF	Transfer number An extra number assigned to goods or a container which functions as a reference number or as an authorization number to get the goods or container released from a certain party.
TI	TIR Carnetnummer Referenznummer eines TIR-Carnets.
TIN	Transport instruction number Reference number identifying a transport instruction.
TL	Lizenznummer für Steuerbefreiung Eine von den Steuerbehörden an einen Beteiligten vergebene Nummer, die seine Berechtigung zur Steuerbefreiung anzeigt. Diese Nummer könnte sich auf eine bestimmte Geschäftsart, ein bestimmtes Gebiet oder eine Warengruppe beziehen.
TN	Transaktions-Referenznummer Referenz, die einer Transaktion zwischen zwei oder mehr Beteiligten für eine bestimmte Zeitspanne zugeordnet wird, z. B. eine Nummer, die ein Importeur oder Vertreter verwendet, um eine Freigabe vom Zoll zu erhalten und die dann verwendet werden kann, um die Anmeldung bis zur endgültigen Abrechnung zu kontrollieren (Synonyme: Anmeldung-, Eingangsnummer).

TP	Prüfberichtnummer Reference number identifying a test report document relevant to the product.
UAR	Upper number of range Upper number in a range of numbers.
UC	Endkundenreferenznummer The originator's reference number as forwarded in a sequence of parties involved.
UCN	Eindeutige Sendungs-Referenznummer [1202] Unique reference identifying a particular consignment of goods. Synonym: UCR, UCRN.
UN	UNDG-Nummer [7124] Eindeutige Seriennummer für Gefahrgut, die von der UN bestimmten Substanzen und Waren zugeordnet wurde und in der Liste der am meisten beförderten gefährlichen Güter enthalten ist.
UO	Bestellnummer des endgültigen Kunden The originator's order number as forwarded in a sequence of parties involved.
VA	Umsatzsteuernummer Von der zuständigen Steuerbehörde vergebene eindeutige Nummer zur Identifizierung eines Beteiligten im Zusammenhang mit der Mehrwertsteuer (MWSt).
VC	Vendor contract number Number assigned by the vendor to a contract.
VM	Schiffsidentifikation (8123) Referenz zur Identifizierung eines Schiffes (UN/ECE- Empfehlung Nr. 10).
VN	Auftragsnummer (Lieferant) Reference number assigned by supplier to a buyer's purchase order.
VON	Seereisenummer [8228] Referenznummer, die von der Reederei oder deren Agenten der Seereise eines Schiffes zugeordnet wird.
VP	Vendor product number Number assigned by vendor to another manufacturer's product.
VR	Vendor ID number A number that identifies a vendor's identification.
VS	Vendor order number suffix The suffix for a vendor order number.
VT	Motor vehicle identification number (8213) Reference identifying a motor vehicle used for transport. Normally is the vehicle registration number.
VV	Voucher number Reference number identifying a voucher.
WE	Zolllager-Zugangsnummer Zugangsnummer, unter der gestellte Waren in ein Zolllager übergeführt wurden.
WM	Weight agreement number A number identifying a weight agreement.
WN	Well number A number assigned to a shaft sunk into the ground.

WR	Warehouse receipt number A number identifying a warehouse receipt.
WS	Warehouse storage location number A number identifying a warehouse storage location.
WY	Bahnfrachtbriefnummer Selbsterklärend.
XA	Unternehmens-/Orts-Registriernummer Company registration and place as legally required.
XC	Gestellungsbuchnummer Referenz, die zur Identifizierung und Kontrolle eines Frachtführers und einer Sendung von der Einfuhr in ein Land bis zur Freigabe der Waren durch den Zoll verwendet wird.
XP	Vorangegangene Gestellungsbuchnummer Sobald eine Sendung aufgeteilt und/oder in die Kontrolle eines anderen Frachtführers oder Spediteurs (z. B. Hausfrachtbrief, Auszug) weitergeleitet wird, referenziert diese die vorangegangene Gestellungsbuchnummer.
ZZZ	Beiderseitig vereinbarte Referenznummer Nummer, die auf einer Vereinbarung zwischen den Beteiligten basiert.
1225	Nachrichtenfunktion, Code

Code	Name/Beschreibung
1	Aufhebung/Stornierung Nachricht, die die vorherige Übertragung für eine bestimmte Transaktion aufhebt/storniert.
9	Original Ursprüngliche Übertragung in Verbindung mit einer bestimmten Transaktion.
2005	Datums- oder Uhrzeits- oder Zeitspannen-Funktion, Qualifizier

Code	Name/Beschreibung
2	Liefertermin (-datum/-zeit), gewünschter Datum, zu dem der Käufer die Lieferung von Waren wünscht.
11	Versanddatum/-zeit (2170) Datum und/oder Zeit, an dem die Waren versandt wurden.
36	Verfalldatum Enddatum der Gültigkeit eines angegebenen Dokuments einer Preisinformation oder einer anderen angegebenen Information mit einer begrenzten Gültigkeitsdauer. (auch: Verfall- / Mindesthaltbarkeitsdatum eines Produktes).
94	Produktions-/Herstellungsdatum Datum, an dem die Produkte hergestellt werden.
132	Ankunftsdatum/-zeit, geschätzt (2348) Datum/Zeit, an dem der Frachtführer die Ankunft eines Transportmittels am Entladehafen oder am endgültigen Bestimmungsort erwartet.
137	Dokumenten-/Nachrichtendatum/-zeit Ausstellungsdatum/-zeit eines Dokumentes/einer Nachricht. Es kann die Beglaubigung einschließen.

171 Referenzdatum/-zeit
Ausgabedatum eines referenzierten Dokumentes.

2379 Datums- oder Uhrzeit- oder Zeitspannen-Format, Code

Code	Name/Beschreibung
102	CCYYMMDD Kalenderdatum: C = Jahrhundert; Y = Jahr ; M = Monat; D = Tag.
203	CCYYMMDDHHMM Kalenderdatum einschließlich der Uhrzeit mit Minuten: C = Jahrhundert; Y = Jahr; M = Monat; D = Tag; H = Stunde; M = Minute.
719	CCYYMMDDHHMM-CCYYMMDDHHMM Das Format der Periode ist ohne den Bindestrich anzugeben.

3035 Beteiligter, Qualifier

Code	Name/Beschreibung
BY	Käufer [3002] Party to which merchandise or services are sold.
FW	Spediteur Partei, die die Verbringung von Waren arrangiert. Dabei kann sie sich eines oder mehrerer Frachtführer bedienen oder selbst als Frachtführer agieren.
SE	Verkäufer (3346) Beteiligter, der Waren an einen Käufer verkauft.
SF	Warenversender Identification of the party from where goods will be or have been shipped.
ST	Warenempfänger Identification of the party to where goods will be or have been shipped.
SU	Lieferant Party who supplies goods and or services.

3055 Verantwortliche Stelle für die Codepflege, Code

Code	Name/Beschreibung
1	CCC (Customs Co-operation Council) Selbsterklärend.
2	CEC (Commission of the European Communities) Allgemein: siehe auch Codes 140, 141, 142, 162.
3	IATA (International Air Transport Association) Selbsterklärend.
4	ICC (International Chamber of Commerce) Selbsterklärend.
5	ISO (International Organization for Standardization) Selbsterklärend.
6	UN/ECE (United Nations - Economic Commission for Europe) Selbsterklärend.

7	CEFIC (Conseil Europeen des Federations de l'Industrie Chimique) EDI-Projekt der chemischen Industrie.
8	EDIFICE EDI-Forum der an der Computer- und Elektroindustrie interessierten Länder (EDI-Projekt für EDP/ADP-Sektor).
9	GS1 GS1 (vorher EAN International), eine Organisation von GS1-Mitgliedsorganisationen, die das GS1-System verwalten.
10	ODETTE Organisation für den Datenaustausch via Telekommunikation in Europa (Projekt der Europäischen Automobilindustrie).
11	Lloyd's Schiffsregister Selbsterklärend.
12	UIC (International union of railways) Vereinigung der West- und Osteuropäischen Eisenbahngesellschaften (35 Eisenbahnnetze). Die UIC erstellt mit ihrem beschlußfassenden Gremium (CIT) international anerkannte Codes und Regulierungen, die von allen europäischen Eisenbahnen und offiziellen Körperschaften akzeptiert sind.
13	ICAO (International Civil Aviation Organisation) Selbsterklärend.
14	ICS (International Chamber of Shipping) Selbsterklärend.
15	RINET (Reinsurance and Insurance Network) Selbsterklärend.
16	DUNS (Dun & Bradstreet) Selbsterklärend.
17	S.W.I.F.T. Society for Worldwide Interbank Financial Telecommunications s.c.
18	Konventionen für SAD und Transit (EG und EFTA) SAD = Single Administrative Document.
19	FRRC (Federal Reserve Routing Code) Selbsterklärend.
20	BIC (Bureau International des Containeurs) Selbsterklärend.
21	Zugewiesen durch eine Transportgesellschaft Codes, die durch eine Transportgesellschaft zugewiesen werden.
22	US, ISA (Information Systems Agreement) Codes, die durch die ISA zur Verwendung für ihre Mitglieder zugewiesen werden.
23	FR, EDITRANSPORT Französische Vereinigung für EDI-Entwicklungen in der Transportlogistik.
24	AU, ROA (Railways of Australia) Von ihr werden Codelisten gepflegt, die von der staatlichen Eisenbahnbehörde Österreichs akzeptiert sind.
25	EDITEX (Europe) EDI-Anwendergruppe der Textil- und Bekleidungsindustrie.

26	NL, Foundation Uniform Transport Code Die "Foundation Uniform Transport Code" ist die EDI-Organisation für Vershiffer, Frachtführer und andere logistische Dienstleistungsanbieter in den Niederlanden.
27	US, FDA (Food and Drug Administration) Nahrungsmittel- und Drogenbehörde der Vereinigten Staaten.
28	EDITEUR (Europäische Gruppe für den elektronischen Datenaustausch im Buchsektor) Code zur Identifizierung der paneuropäischen Benutzergruppe für die Buchindustrie als verantwortliche Organisation für Codewerte in der Buchindustrie.
29	GB, FLEETNET Vereinigung der britischen Gesellschaften zur Vermietung oder zum Leasen von Schiffen.
30	GB, ABTA (Association of British Travel Agencies) ABTA, Vereinigung der britischen Reiseagenturen.
31	FI, Finish State Railway Finish State Railway.
32	PL, Polish State Railway Polish State Railway.
33	BG, Bulgaria State Railway Bulgaria State Railway.
34	RO, Rumanian State Railway Rumanian State Railway.
35	CZ, Tchechian State Railway Tchechian State Railway.
36	HU, Hungarian State Railway Hungarian State Railway.
37	GB, British Railways British Railways.
38	ES, Spanish National Railway Spanish National Railway.
39	SE, Swedish State Railway Swedish State Railway.
40	NO, Norwegian State Railway Norwegian State Railway.
41	DE, German Railway German Railway.
42	AT, Austrian Federal Railways Austrian Federal Railways.
43	LU, Luxembourg National Railway Company Luxembourg National Railway Company.
44	IT, Italian State Railways Italian State Railways.
45	NL, Netherlands Railways Netherlands Railways.
46	CH, Swiss Federal Railways Swiss Federal Railways.

47	DK, Danish State Railways Danish State Railways.
48	FR, French National Railway Company French National Railway Company.
49	BE, Belgian National Railway Company Belgian National Railway Company.
50	PT, Portuguese Railways Portuguese Railways.
51	SK, Slovakian State Railways Slovakian State Railways.
52	IE, Irish Transport Company Irish Transport Company.
53	FIATA (International Federation of Freight Forwarders International Federation of Freight Forwarders Associations.
54	IMO (International Maritime Organisation) International Maritime Organisation.
55	US, DOT (United States Department of Transportation) United States Department of Transportation.
56	TW, Trade-van Trade-van is an EDI/VAN service centre for customs, transport, and insurance in national and international trade.
57	TW, Chinese Taipei Customs Customs authorities of Chinese Taipei responsible for collecting import duties and preventing smuggling.
58	EUROFER European steel organisation - EDI project for the European steel industry.
59	DE, EDIBAU National body responsible for the German codification in the construction area.
60	Vergeben von einer nationalen Handelsagentur The code list is from a national agency.
61	Association Europeenne des Constructeurs de Materiel Aerospacial (AECMA) A code to identify the Association Europeenne des Constructeurs de Materiel Aerospacial (European Association of Aerospace Products Manufacturers) as an authorizing agency for code lists.
62	US, Distilled Spirits Council of the United States (DISCUS) United States Distilled Spirits Council of the United States (DISCUS).
63	North Atlantic Treaty Organization (NATO) A code to identify the North Atlantic Treaty Organization (NATO) as an authorizing agency for code lists.
64	FR, EDIFRANCE French association responsible for coordination and promotion of EDI application in France.
65	FR, GENCOD Organisation responsible for the GS1 System in France.
66	MY, Malaysian Customs and Excise

	Malaysia Royal Customs and Excise.
67	MY, Malaysia Central Bank Malaysia Central Bank is a regulatory body set up by the government to charge with promoting economic monetary and credit condition favourable to commercial and industrial activity.
68	IT, INDICOD/EAN Italien Organisation responsible for the GS1 System in Italy.
69	US, National Alcohol Beverage Control Association (NABCA) United States National Alcohol Beverage Control Association (NABCA).
70	MY, Dagang.Net Malaysia, Dagang.Net is a national clearing house which provide EDI/VAN service for customs, transport, retail and financial and other industries in the national and international trade.
71	US, FCC (Federal Communications Commission) A code representing the United States Federal Communication Commission (FCC).
72	US, MARAD (Maritime Administration) A code representing the United States Maritime Administration (MARAD) under the Department of Transportation (DOT).
73	US, DSAA (Defense Security Assistance Agency) A code representing the United States Defense Security Assistance Agency (DSAA) under the Department of Defense (DOD).
74	US, NRC (Nuclear Regulatory Commission) A code representing the United States Nuclear Regulatory Commission (NRC).
75	US, ODTC (Office of Defense Trade Controls) A code representing the United States Office of Defense Trade Controls (ODTC) under the Department of State.
76	US, ATF (Bureau of Alcohol, Tobacco and Firearms) A code representing the United States Bureau of Alcohol, Tobacco and Firearms, Department of Treasury (ATF).
77	US, BXA (Bureau of Export Administration) A code representing the United States Bureau of Export Administration (BXA) under the Department of Commerce (DOC) .
78	US, FWS (Fish and Wildlife Service) A code depicting the United States Fish and Wildlife Service (FWS).
79	US, OFAC (Office of Foreign Assets Control) A code representing the United States Office of Foreign Assets Controls (OFAC).
80	BRMA/RAA - LIMNET - RINET Joint Venture Joint venture between BRMA (Brokers & Reinsurance Markets Association) / RAA (Reinsurance Association of America) - LIMNET (London Insurance Market Network) - RINET (Reinsurance and Insurance Network).
81	RU, (SFT) Society for Financial Telecommunications Russian company representing the users of the Global Financial Telecommunication Network (GFTN).
82	NO, Enhetsregisteret ved Bronnoysundregisterne The co-ordinating register for companies and business units of companies at the Bronnoysund register centre.

83	US, National Retail Federation The National Retail Federation is the trade association for the general merchandise retailing industry. In addition to providing support and education services, they also maintain and publish standard colour and size codes for the retail industry.
84	DE, BRD (Gesetzgeber der Bundesrepublik Deutschland) German legislature.
85	North America, Telecommunications Industry Forum Trade association representing telecommunications service providers, equipment manufacturers, suppliers to the industry and customers.
86	Zugewiesen vom Aussteller der Nachricht Codes, die vom Aussteller der Nachricht zugewiesen sind.
87	Zugewiesen vom Frachtführer Codes, die vom Frachtführer zugewiesen sind.
88	Zugewiesen vom Eigentümer des Unternehmens Zugewiesen vom Eigentümer des Unternehmens (wird z. B. in der Bauwirtschaft verwendet).
89	Zugewiesen vom Händler Selbsterklärend.
90	Zugewiesen vom Hersteller Selbsterklärend.
91	Zugewiesen vom Verkäufer oder dessen Agenten Selbsterklärend.
92	Zugewiesen vom Käufer oder dessen Agenten Selbsterklärend.
93	AT, Österreichischer Zoll Selbsterklärend.
94	AT, Österreichische PTT Selbsterklärend.
95	AU, Australian Customs Services Selbsterklärend.
96	CA, Revenue Canada, Customs and Excise Selbsterklärend.
97	CH, Administration federale des contributions Indirekte Besteuerung (z. B. Umsatz-/Verkaufssteuer).
98	CH, Direction generale des douanes Zoll (inkl. ISO Alpha-2 Ländercode).
99	CH, Division des importations et exportations, OFAEE Import- und Exportlizenzen.
100	CH, Entreprise des PTT Telefon (Sprache/Daten) + Fernschreibnummern, Postleitzahlen, Postbank-Kontonummern.
101	CH, Carbura Centrale suisse pour l'importation de carburants et combustibles liquides (Ölprodukte).
102	CH, Centrale suisse pour l'importation du charbon Kohle.
103	CH, Office fiduciaire des importateurs de denrees alimentaires

	Nahrungsmittel.
104	CH, Association suisse code des articles Schweizer Artikelnummer-Verband.
105	DK, Ministerium für Steuererhebung, Zentrale Zoll- und Steuerverwaltung Dänische Zollverwaltung.
106	FR, Direction generale des douanes et droits indirects Französischer Zoll.
107	FR, INSEE Institut National de la Statistique et des Etudes Economiques.
108	FR, Banque de France Selbsterklärend.
109	GB, H.M. Customs & Excise Selbsterklärend.
110	IE, Revenue Commissioners, Customs AEP project Selbsterklärend.
111	US, U.S. Customs Service Selbsterklärend.
112	US, U.S. Census Bureau The Bureau of the Census of the U.S. Dept. of Commerce.
113	GS1 US Die für das GS1-System in den USA verantwortliche Organisation.
114	US, ABA (American Bankers Association) Selbsterklärend.
116	US, ANSI ASC X12 American National Standards Institute ASC X12.
117	AT, Geldausgabeautomaten-Service Gesellschaft m.b.H. Beschreibung wird nachgeliefert.
118	SE, Svenska Bankfoereningen Schwedischer Bankenverband.
119	IT, Associazione Bancaria Italiana Selbsterklärend.
120	IT, Socieata' Interbancaria per l'Automazione Selbsterklärend.
121	CH, Telekurs AG Selbsterklärend.
122	CH, Swiss Securities Clearing Corporation Selbsterklärend.
123	NO, Norwegian Interbank Research Organization Selbsterklärend.
124	NO, Norwegische Bankenvereinigung Selbsterklärend.
125	FI, Finnische Bankenvereinigung Selbsterklärend.

126	US, NCCMA (Account Analysis Codes) Selbsterklärend.
127	DE, ARE (AbRechnungs Einheit) A German code for subsidiary unit number.
128	BE, Belgische Bankenvereinigung Selbsterklärend.
129	BE, Belgisches Ministerium für Finanzen Mehrwertsteuer-Nummern.
130	DK, PBS (Pengainstitutternes Betalings Service) Selbsterklärend.
131	DE, Bundesverband deutscher Banken Selbsterklärend.
132	GB, BACS Limited Selbsterklärend.
133	GB, Association for Payment Clearing Services Selbsterklärend.
134	GB, CHAPS and Town Clearing Company Ltd. Selbsterklärend.
135	GB, The Clearing House Selbsterklärend.
136	GS1 UK Die für das GS1-System im Vereinigten Königreich verantwortliche Organisation.
137	AT, Verband oesterreichischer Banken und Bankiers Verband österreichischer Banken und Bankiers.
138	FR, CFONB (Comite francais d'organ. et de normalisation bancaires) Nationale Organisation, die für die Codierung von Aktivitäten im französischen Bankenbereich zuständig ist
139	UPU (Universal Postal Union) (a..3 Ländercode).
140	CEC (Commission of the European Communities), DG/XXI-01 (Umstellung auf Computer im Zollbereich).
141	CEC (Commission of the European Communities), DG/XXI-B-1 Beschreibung wird nachgeliefert.
142	CEC (Commission of the European Communities), DG/XXXIV Statistisches Amt der Europäischen Gemeinschaft: z. B. Geonomenklatur.
143	NZ, New Zealand Customs Selbsterklärend.
144	NL, Niederländischer Zoll Selbsterklärend.
145	SE, Schwedischer Zoll Selbsterklärend.
146	DE, Deutscher Zoll Selbsterklärend.

147	BE, Belgischer Zoll Selbsterklärend.
148	ES, Spanischer Zoll Selbsterklärend.
149	IL, Israelischer Zoll Selbsterklärend.
150	HK, Hong Kong Zoll Selbsterklärend.
151	JP, Japanischer Zoll Selbsterklärend.
152	SA, Saudi Arabischer Zoll Selbsterklärend.
153	IT, Italienischer Zoll Selbsterklärend.
154	GR, Griechischer Zoll Selbsterklärend.
155	PT, Portugiesischer Zoll Selbsterklärend.
156	LU, Luxemburgischer Zoll Selbsterklärend.
157	NO, Norwegischer Zoll Selbsterklärend.
158	FI, Finnischer Zoll Selbsterklärend.
159	IS, Isländischer Zoll Selbsterklärend.
160	LI, Liechtensteiner Behörde (Identifikation der zuständigen Behörde, beispielsweise für finanziellen Angelegenheiten, noch nicht geklärt. Für Zoll, Währung, Post/Telefon u. a. siehe entsprechenden Eintrag für CH).
161	UNCTAD (United Nations - Conference on Trade And Development) Selbsterklärend.
162	CEC (Commission of the European Communities), DG/XIII-D-5 (TEDIS - inkl. CEBIS -, INSIS- und CADDIA-Projekte).
163	US, FMC (Federal Maritime Commission) Selbsterklärend.
164	US, DEA (Drug Enforcement Agency) Selbsterklärend.
165	US, DCI (Distribution Codes, INC.) Selbsterklärend.
166	US, National Motor Freight Classification Association Selbsterklärend.
167	US, AIAG (Automotive Industry Action Group) Selbsterklärend.

168	US, FIPS (Federal Information Publishing Standard) Selbsterklärend.
169	CA, SCC (Standards Council of Canada) Selbsterklärend.
170	CA, CPA (Canadian Payment Association) Selbsterklärend.
171	NL, Bank Girocentrale BV Selbsterklärend.
172	NL, BEANET BV Selbsterklärend.
173	NO, NORPRO Selbsterklärend.
174	DE, DIN (Deutsches Institut fuer Normung) Deutsches Institut für Normung.
175	FCI (Factors Chain International) Selbsterklärend.
176	BR, Banco Central do Brazil Selbsterklärend.
177	AU, LIFA (Life Insurance Federation of Australia) Lebensversicherungsverband von Australien.
178	AU, SAA (Standards Association of Australia) Australischer Verein für Normung.
179	US, Air transport association of America U.S. Amerikanischer Handelsverein, der die größeren nordamerikanischen Linienfluggesellschaften vertritt.
180	DE, BIA (Berufsgenossenschaftliches Institut fuer Arbeitssicherheit) German institute of the workmen's compensation board.
181	Edibuild EDI-Organisation für Gesellschaften der Bauwirtschaft.
182	US, Standard Carrier Alpha Code (Motor) Organisation, die die SCAC-Liste über Transportvorgänge in Nordamerika pflegt.
183	US, American Petroleum Institute U.S. Amerikanischer Handelsverein, der die Öl- und Erdgaserzeuger, Versender, Raffinerien, Anbieter und größere Industrielieferanten vertritt.
184	AU, ACOS (Australian Chamber of Shipping) Selbsterklärend.
185	DE, BDI (Bundesverband der Deutschen Industrie e.V.) German industry association.
186	US, GSA (General Services Administration) The US General Services Administration.
187	US, DLMSO (Defense Logistics Management Standards Office) The Defense Logistics Management Standards Office.
188	US, NIST (National Institute of Standards and Technology) The US National Institute of Standards and Technology.

189	US, DoD (Department of Defense) The US Department of Defense.
190	US, VA (Department of Veterans Affairs) The Department of Veterans Affairs.
191	IAPSO (United Nations Inter-Agency Procurement Services Office) United Nations organization responsible for maintaining the United Nations Common Coding System (UNCCS) which is used extensively by UN agencies in procurement and statistical analysis.
192	Shipper's association Code assigned by a shipper's association.
193	EU, European Telecommunications Informatics Services (ETIS) European Telecommunications Informatics Services is a non-profit cooperative organisation owned by European public network operators, working in the field of information technology.
194	AU, AQIS (Australian Quarantine and Inspection Service) Australian Quarantine and Inspection Service.
195	CO, DIAN (Direccion de Impuestos y Aduanas Nacionales) The Colombian customs organization.
196	US, COPAS (Council of Petroleum Accounting Society) Organization supplying codes of oil field equipment and tubular goods used by joint operators in the petroleum industry.
197	US, DISA (Data Interchange Standards Association) The organization maintaining code lists under the administration of the data interchange standards association.
198	CO, Superintendencia Bancaria De Colombia The organization which assigns identification numbers to financial institutions conducting business in Colombia.
199	FR, Direction de la Comptabilite Publique The French public accounting office.
200	GS1 Niederlande Die für das GS1-System in den Niederlanden verantwortliche Organisaion.
201	US, WSSA(Wine and Spirits Shippers Association) United States based Wine and Spirits Shippers association.
202	PT, Banco de Portugal Portuguese Central Bank.
203	FR, GALIA (Groupement pour l'Amelioration des Liaisons dans l'Industrie Automobile) The national organisation representing France in ODETTE (Organisation for Data Exchanges through Tele-Transmission in Europe).
204	DE, VDA (Verband der Automobilindustrie E.V.) The national organisation representing Germany in ODETTE (Organisation for Data Exchange through Tele-Transmission in Europe).
205	IT, ODETTE Italy The national organisation representing Italy in ODETTE (Organisation for Data Exchange through Tele-Transmission in Europe).
206	NL, ODETTE Netherlands The national organisation representing Netherlands in ODETTE (Organisation for Data Exchange through Tele-Transmission in Europe).

207	ES, ODETTE Spain The national organisation representing Spain in ODETTE (Organisation for Data Exchange through Tele-Transmission in Europe).
208	SE, ODETTE Sweden The national organisation representing Scandinavian countries in ODETTE (Organisation for Data Exchange through Tele-Transmission in Europe).
209	GB, ODETTE United Kingdom The national organisation representing UK in ODETTE (Organisation for Data Exchange through Tele-Transmission in Europe).
210	EU, EDI for financial, informational, cost, accounting, auditing and social areas (EDIFICAS) - Europe European association dealing with accounting and auditing.
211	FR, EDI for financial, informational, cost, accounting, auditing and social areas (EDIFICAS) - France French association dealing with accounting and auditing.
212	DE, Deutsch Telekom AG German telecommunication services agency.
213	JP, NACCS Center (Nippon Automated Cargo Clearance System Operations Organization) NACCS (Nippon Automated Cargo Clearance System Operation Organization) Center is the operations organization of the automated cargo clearance system in Japan.
214	US, AISI (American Iron and Steel Institute) American iron and steel institute.
215	AU, APCA (Australian Payments Clearing Association) Australian association responsible for the management of payment clearing.
216	US, Department of Labor To identify the United States department of labour.
217	US, N.A.I.C. (National Association of Insurance Commissioners) To identify the United States, National Association of Insurance Commissioners.
218	GB, The Association of British Insurers An association that administers code lists on behalf of the UK insurance community.
219	FR, d'ArvA Value added network administering insurance code lists on behalf of the French insurance community.
220	FI, Finnish tax board Finnish tax board.
221	FR, CNAMTS (Caisse Nationale de l'Assurance Maladie des Travailleurs Salaries) The French public institution funding health-care for salaried workers.
222	DK, Danish National Board of Health The national authority responsible for the supervision of health activities in Denmark.
223	DK, Danish Ministry of Home Affairs The ministry responsible for all interior affairs concerning the Danish people.
224	US, Aluminum Association Organization that assigns identification numbers for the aluminum industry.
225	US, CIDX (Chemical Industry Data Exchange) Organization that assigns identification numbers for the chemical industry.

226	US, Carbide Manufacturers Organization that assigns identification numbers for the iron and carbide manufacturing industry.
227	US, NWDA (National Wholesale Druggist Association) Organization that assigns identification numbers for the wholesale drug industry.
228	US, EIA (Electronic Industry Association) Organization that assigns identification numbers for the electronic industry.
229	US, American Paper Institute Organization that assigns identification numbers for the American paper industry.
230	US, VICS (Voluntary Inter-Industry Commerce Standards) Organization that assigns identification numbers for the retail industry.
231	Copper and Brass Fabricators Council Organization that assigns identification numbers for the copper and brass fabricators industry.
232	GB, Inland Revenue Code identifying the government department responsible for assessing and collecting revenue consisting of taxes and inland duties in Great Britain.
233	US, OMB (Office of Management and Budget) Codes are assigned by the United States Office of Management and Budget.
234	DE, Siemens AG Siemens AG, Germany.
235	AU, Tradegate (Electronic Commerce Australia) Australian industry body coordinating codes for use in local and international commerce and trade.
236	US, United States Postal Service (USPS) Code specifying the official postal service of the United States.
237	US, United States health industry Code assigned by the United States health industry.
238	US, TDCC (Transportation Data Coordinating Committee) United States Transportation Data Coordinating Committee.
239	US, HL7 (Health Level 7) United States, electronic data interchange standards-making organization, Health Level 7.
240	US, CHIPS (Clearing House Interbank Payment Systems) United States financial clearing house.
241	PT, SIBS (Sociedade Interbancaria de Servicos) Portuguese automated clearing house.
242	NL, Interpay Giraal Interpay Giraal.
	Notes: 1. This code value will be removed effective with directory D.03B.
243	NL, Interpay Cards Interpay Cards.
	Notes: 1. This code value will be removed effective with directory D.03B.

244	US, Department of Health and Human Services United States Department of Health and Human Services.
245	GS1 Dänemark Die für das GS1-System in Dänemark verantwortliche Organisation.
246	GS1 Deutschland Die für das GS1-System in Deutschland verantwortliche Organisation.
247	US, HBICC (Health Industry Business Communication Council) Code identifying the United States HIBCC (Health Industry Business Communication Council).
248	US, ASTM (American Society of Testing and Materials) A not-for-profit organization that provides a forum for producers, users, ultimate consumers, and those having a general interest (representatives of government and academia) to meet on common ground and write standards for materials, products, systems, and services.
249	IP (Institute of Petroleum) An independent European centre for the advancement and dissemination of technical, economic and professional knowledge relating to the international oil and gas industry.
250	US, UOP (Universal Oil Products) An United States based organization that provides products, services and technology primarily in the areas of petroleum refining, olefins, aromatics, and gas processing.
251	AU, HIC (Health Insurance Commission) Australian agency responsible for administering the Health Insurance Act.
252	AU, AIHW (Australian Institute of Health and Welfare) Australian statutory authority responsible for the national collection of health related statistics and health related data definitions.
253	AU, NCCH (National Centre for Classification in Health) Australian national authority responsible for healthcare classifications.
254	AU, DOH (Australian Department of Health) Australian government department responsible for administration of health policy.
255	AU, ADA (Australian Dental Association) Industry association responsible for the classification of dental services in Australia.
256	US, AAR (Association of American Railroads) The official United States organization of the railroads in North America.
257	ECCMA (Electronic Commerce Code Management Association) The Electronic Commerce Code Management Association, a not for profit membership organization, which manages codes used in electronic commerce.
258	JP, Japanese Ministry of Transport Japanese Ministry of Transport.
259	JP, Japanese Maritime Safety Agency Japanese Maritime Safety Agency.
260	Ediel Nordic forum A code to identify Ediel Nordic forum, which is an organization standardizing the use of EDI between the participants in the Nordic power market.
261	EEG7, European Expert Group 7 (Insurance) European Expert Group 7 for Insurance.
262	DE, GDV (Gesamtverband der Deutschen Versicherungswirtschaft e.V.) Gesamtverband der Deutschen Versicherungswirtschaft e.V. (German Insurance Association).

263	CA, CSIO (Centre for Study of Insurance Operations) The Centre for Study of Insurance Operations (CSIO) in Canada.
264	FR, AGF (Assurances Generales de France) Code lists are administered by Assurances Generales de France (AGF).
265	SE, Central bank Swedish central bank.
266	US, DoA (Department of Agriculture) Department of Agriculture, United States federal agency.
267	RU, Central Bank of Russia Central bank of Russia.
268	FR, DGI (Direction Generale des Impots) French taxation authority.
269	GRE (Reference Group of Experts) An international association that administers code lists on behalf of business credit information users and providers.
270	Concord EDI group An organisation of international transport equipment leasing companies and transport equipment repair providers responsible for promoting the use of EDI standards and standard business terms.
271	InterContainer InterFrigo European railway associated organisation involved in the transport of containers by rail.
272	Joint Automotive Industry Agentur The Joint Automotive Industry (JAI) agency is in charge of code lists that are common to automotive industry groups.
273	CH, SCC (Swiss Chambers of Commerce) Swiss Chambers of Commerce.
274	ITIGG (International Transport Implementation Guidelines Group) ITIGG is the UN/EDIFACT transport message development group's organisation responsible for the issuance of globally harmonised transport-related codes.
275	ES, Banco de España The Spanish central bank.
276	Assigned by Port Community Codes assigned by the Port Community.
277	BIGNet (Business Information Group Network) Identifies the Business Information Group Network, an international trade alliance that administers code lists on behalf of business information users and providers.
278	Eurogate An international trade alliance that administers code lists on behalf of business information users and providers.
279	NL, Graydon Identifies the Graydon Corporation in the Netherlands.
280	FR, Euler A company in France responsible for assigning codes in the credit insurance industry.
281	GS1 Belgien und Luxemburg Die für das GS1-System in Belgien und Luxemburg verantwortliche Organisation.

282	DE, Creditreform International e.V. Identifies the Creditreform International e.V. in Germany (e.V.: eingetragener Verein).
283	DE, Hermes Kreditversicherungs AG Identifies the Hermes Kreditversicherungs AG in Germany (AG: Aktiengesellschaft).
284	TW, Taiwanese Bankers' Association Code identifying the organization responsible for the issuance of bank related codes in Taiwan.
285	ES, Asociación Española de Banca Code identifying the organization responsible for the issuance of bank related codes in Spain.
286	SE, TCO (Tjänstemännens Central Organisation) The Swedish Confederation of Professional Employees.
287	DE, FORTRAS (Forschungs- und Entwicklungsgesellschaft für Transportwesen GMBH) German research and development institute for transport matters.
288	OSJD (Organizacija Sotrudnichestva Zeleznih Dorog) Code identifying OSJD, Organisation for Co-operation of Railways.
289	JP, JIPDEC/ECPC (Japan Information Processing Development Center / Electronic Commerce Promotion Center) JIPDEC/ECPC is a nonprofit foundation for promoting electronic commerce, and is the registration agency of the standard company code in Japan.
290	JP, JAMA Japan Automobile Manufacturers Association, Inc.
291	JP, JAPIA Japan Auto Parts Industries Association.
292	FI, TIEKE The Information Technology Development Centre of Finland The national organization representing Finland in electronic data interchange for trade and industry.
293	DE, BDEW (Bundesverband der Energie- und Wasserwirtschaft e.V.) The Federal Association of Energy and Water (BDEW) is the trade association of the German industries for natural gas, electricity supply, long-distance heating and water supply.
294	GS1 Österreich Die für das GS1-System in Österreich verantwortliche Organisation.
295	AU, Australian Therapeutic Goods Administration Austrialian administration responsible for the regulation of therapeutic goods in Australia.
296	ITU (International Telecommunication Union) International Telecommunication Union.
297	IT, Ufficio IVA Ufficio responsabile gestione partite IVA is the Italian Institute issuing VAT registration numbers.
298	GS1 Spanien Die für das GS1-System in Spanien verantwortliche Organisation.
299	BE, Seagha Organisation responsible for assigning maritime related identification numbers in Belgian ports.
300	SE, Swedish International Freight Association Swedish International Freight Association (SIFA).

301	DE, BauDatenbank GmbH The organisation responsible for issuing and maintaining commodity codes for use in the German construction industry.
302	DE, Bundesverband des Deutschen Textileinzelhandels e.V. The organisation responsible for issuing and maintaining commodity codes for use in the German textile industry.
303	GB, Trade Service Information Ltd (TSI) A United Kingdom authority responsible for the allocation of identification codes to products in the building sector.
304	DE, Bundesverband Deutscher Heimwerker-, Bau- und Gartenfachmaerkte e.V. The organisation responsible for issuing and maintaining commodity codes for use in German stores for do-it-yourself, construction and garden articles.
305	ETSO (European Transmission System Operator) The European organisation representing the electrical industry transmission system operators.
306	SMDG (Ship-planning Message Design Group) User Group for Shipping Lines and Container Terminals.
307	JP, Ministry of Justice Japanese Ministry of Justice.
308	DE, FORTRAS (Forschungs- und Entwicklungsgesellschaft für Transportwesen mbH) Research and development institute for transport matters.
309	JP, JASTPRO (Japan Association for Simplification of International Trade Procedures) JASTPRO is a nonprofit organization for simplifying international trade procedures and is the responsible agency for the registration of the "Japan Exporters and Importers Standard Code".
310	DE, SAP AG (Systeme, Anwendungen und Produkte) Systeme, Anwendungen und Produkte (German software company).
311	JP, TDB (Teikoku Databank, Ltd.) TDB (Teikoku Databank, Ltd.) conducts corporate credit research and maintains company codes based on research activities for supporting business transactions in Japan.
312	FR, AGRO EDI EUROPE French association developing EDI in the agricultural and food processing sectors.
313	FR, Groupement National Interprofessionnel des Semences et Plants French organization of seed and plant professionals responsible for assigning codes in the botanical seed sectors.
314	OAGi (Open Applications Group, Incorporated) Open Applications Group, Incorporated.
315	US, STAR (Standards for Technology in Automotive Retail) Standards for Technology in Automotive Retail.
316	GS1 Finland Organisation responsible for the GS1 system in Finland.
317	GS1 Brazil Organisation responsible for the GS1 system in Brazil.
318	IETF (Internet Engineering Task Force) IETF - Internet Engineering Task Force.
319	FR, GTF Group of Terrestrial Freight Forwarders.

320	DK, Danish National IT and Telcom Agency (ITA) Code specifying the Danish National IT and Telcom Agency as codelist responsible Agency.
321	EASEE-Gas (European Association for the Streamlining of Energy Exchange for gas) The European organization whose working group Edig@s is responsible for the management of gas related codes and messages.
322	IS, ICEPRO Icelandic committee of e-commerce and trade procedures.
323	PROTECT A group of European ports, national competent authorities and port community systems exchanging information about dangerous goods and vessel movements.
324	GS1 Ireland Organisation responsible for the GS1 system in Ireland.
325	GS1 Russia Organisation responsible for the GS1 system in Russia.
326	GS1 Poland Organisation responsible for the GS1 system in Poland.
327	GS1 Estonia Organisation responsible for the GS1 system in Estonia.
328	Assigned by ultimate recipient of the message A code assigned by the party who is the ultimate recipient of the message.
329	Assigned by loading dock operator The code is assigned by the operator of a loading dock.
330	ebIX (European forum for energy Business Information eXchange) A code to identify the European forum for energy Business Information eXchange, which is an organization standardizing the use of EDI between the participants in the European energy market.
332	DE, DVGW Service & Consult GmbH Subsidiary of DVGW German Technical and Scientific Association for Gas and Water. As a technical standardization organization, the DVGW promotes technical standards for the production, transportation, distribution and use of gas and drinking water in the Federal Republic of Germany.
ZZZ	Beiderseitig vereinbart Selbsterklärend.
3139	Funktion des Ansprechpartners, Code

Code	Name/Beschreibung
DL	Lieferkontakt Department/person responsible for delivery.
EX	Expeditior The contact for expediting.
IC	Informationskontakt Abteilung/Person, die für Fragen hinsichtlich einer Transaktion zu kontaktieren ist.
MC	Ansprechpartner Materialkontrolle Department/person responsible for the controlling/inspection of goods.

PD Kaufkontakt
Abteilung/Person, die für die Ausstellung dieser Bestellung verantwortlich ist.

SC Zeitplan-Kontakt
Name des Zeitplan-Kontakts innerhalb einer Firma.

3155 Art des Kommunikationsmittels, Code

Code	Name/Beschreibung
EM	Elektronische Post Erstellung/Sendung/Empfang von unstrukturierten Freitext-Nachrichten oder -Dokumenten unter Verwendung von Computer-Netzwerken, einem Mini-Computer oder einem angeschlossenen Modem mit einer regulären Telefonverbindung oder anderen Medien der elektronischer Übermittlung.
EX	Durchwahl Telefondurchwahl.
FX	Telefax Gerät für die Übertragung und Reproduktion von graphischen Vorlagen (als Druck) unter Verwendung von Signalen über die Telefonleitung oder anderen Medien der elektronischen Übermittlung.
IM	Interne Post Interne Postadresse/-nummer.
TE	Telefon Übermittlung von Sprache/Daten durch das Telefon.

3207 Ländername, Code

Code	Name/Beschreibung
AD	Andorra
AE	Vereinigte Arabische Emirate
AF	Afghanistan
AG	Antigua und Barbuda
AI	Anguilla
AL	Albanien
AM	Armenien
AN	Niederländische Antillen
AO	Angola
AQ	Antarktis
AR	Argentinien
AS	Amerikanisch-Samoa
AT	Österreich
AU	Australien
AW	Aruba

AX	Ålandinseln
AZ	Aserbaidshan
BA	Bosnien und Herzegowina
BB	Barbados
BD	Bangladesch
BE	Belgien
BF	Burkina Faso
BG	Bulgarien
BH	Bahrain
BI	Burundi
BJ	Benin
BL	St.-Barthélemy
BM	Bermuda
BN	Brunei Darussalam
BO	Bolivien
BR	Brasilien
BS	Bahamas
BT	Bhutan
BV	Bouvetinsel
BW	Botsuana
BY	Belarus
BZ	Belize
CA	Kanada
CC	Kokosinseln (Keeling)
CD	Kongo, Demokratische Republik
CF	Zentralafrikanische Republik
CG	Kongo
CH	Schweiz
CI	Côte d'Ivoire
CK	Cookinseln
CL	Chile
CM	Kamerun
CN	China
CO	Kolumbien

CR	Costa Rica
CS	Serbien und Montenegro
CU	Kuba
CV	Kap Verde
CX	Weihnachtsinsel
CY	Zypern
CZ	Tschechische Republik
DE	Deutschland
DJ	Dschibuti
DK	Dänemark
DM	Dominica
DO	Dominikanische Republik
DZ	Algerien
EC	Ecuador
EE	Estland
EG	Ägypten
EH	Westsahara
ER	Eritrea
ES	Spanien
ET	Äthiopien
FI	Finnland
FJ	Fidschi
FK	Falklandinseln (Malvinen)
FM	Mikronesien, Föderierte Staaten von
FO	Färöer
FR	Frankreich
GA	Gabun
GB	Vereinigtes Königreich
GD	Grenada
GE	Georgien
GF	Französisch-Guayana
GG	Guernsey
GH	Ghana
GI	Gibraltar

GL	Grönland
GM	Gambia
GN	Guinea
GP	Guadeloupe
GQ	Äquatorialguinea
GR	Griechenland
GS	Südgeorgien und die Südlichen Sandwichinseln
GT	Guatemala
GU	Guam
GW	Guinea-Bissau
GY	Guyana
HK	Hongkong
HM	Heard und die McDonaldinseln
HN	Honduras
HR	Kroatien
HT	Haiti
HU	Ungarn
ID	Indonesien
IE	Irland
IL	Israel
IM	Insel Man
IN	Indien
IO	Britisches Territorium im Indischen Ozean
IQ	Irak
IR	Iran, Islamische Republik
IS	Island
IT	Italien
JE	Jersey
JM	Jamaika
JO	Jordanien
JP	Japan
KE	Kenia
KG	Kirgisistan
KH	Kambodscha

KI	Kiribati
KM	Komoren
KN	St. Kitts und Nevis
KP	Korea, Demokratische Volksrepublik
KR	Korea, Republik
KW	Kuwait
KY	Kaymaninseln
KZ	Kasachstan
LA	Laos, Demokratische Volksrepublik
LB	Libanon
LC	St. Lucia
LI	Liechtenstein
LK	Sri Lanka
LR	Liberia
LS	Lesotho
LT	Litauen
LU	Luxemburg
LV	Lettland
LY	Libysch-Arabische Dschamahirija
MA	Marokko
MC	Monaco
MD	Moldau, Republik
ME	Montenegro
MF	St. Martin
MG	Madagaskar
MH	Marshallinseln
MK	Mazedonien, die ehemalige jugoslawische Republik
ML	Mali
MM	Myanmar
MN	Mongolei
MO	Macau
MP	Marianen, Nördliche
MQ	Martinique
MR	Mauretanien

MS	Montserrat
MT	Malta
MU	Mauritius
MV	Malediven
MW	Malawi
MX	Mexiko
MY	Malaysia
MZ	Mosambik
NA	Namibia
NC	Neukaledonien
NE	Niger
NF	Norfolkinsel
NG	Nigeria
NI	Nicaragua
NL	Niederlande
NO	Norwegen
NP	Nepal
NR	Nauru
NU	Niue
NZ	Neuseeland
OM	Oman
PA	Panama
PE	Peru
PF	Französisch-Polynesien
PG	Papua-Neuguinea
PH	Philippinen
PK	Pakistan
PL	Polen
PM	St. Pierre und Miquelon
PN	Pitcairnseln
PR	Puerto Rico
PS	Palestinian Territory, Occupied (es gibt offiziell keinen deutschen Ländernamen - weder Kurzbezeichnung noch amtliche Vollform - für diesen Eintrag.)
PT	Portugal

PW	Palau
PY	Paraguay
QA	Katar
RE	Réunion
RO	Rumänien
RS	Serbien
RU	Russische Föderation
RW	Ruanda
SA	Saudi-Arabien
SB	Salomonen
SC	Seychellen
SD	Sudan
SE	Schweden
SG	Singapur
SH	St. Helena
SI	Slowenien
SJ	Svalbard und Jan Mayen
SK	Slowakei
SL	Sierra Leone
SM	San Marino
SN	Senegal
SO	Somalia
SR	Suriname
ST	São Tomé und Príncipe
SV	El Salvador
SY	Syrien, Arabische Republik
SZ	Swasiland
TC	Turks- und Caicosinseln
TD	Tschad
TF	Französische Südgebiete
TG	Togo
TH	Thailand
TJ	Tadschikistan
TK	Tokelau

TL	Timor-Leste
TM	Turkmenistan
TN	Tunesien
TO	Tonga
TR	Türkei
TT	Trinidad und Tobago
TV	Tuvalu
TW	Taiwan
TZ	Tansania, Vereinigte Republik
UA	Ukraine
UG	Uganda
UM	Amerikanische Überseeinseln, Kleinere
US	Vereinigte Staaten
UY	Uruguay
UZ	Usbekistan
VA	Heiliger Stuhl (Vatikanstadt)
VC	St. Vincent und die Grenadinen
VE	Venezuela
VG	Britische Jungferninseln
VI	Amerikanische Jungferninseln
VN	Vietnam
VU	Vanuatu
WF	Wallis und Futuna
WS	Samoa
YE	Jemen
YT	Mayotte
YU	Jugoslawien
ZA	Südafrika
ZM	Sambia
ZW	Simbabwe
3227	Ortsangabe, Qualifier

Code	Name/Beschreibung
1	Für die Lieferbedingung relevanter Ort (3018) Wie im Rahmen der jeweiligen Lieferbedingungen geforderter Abgangs-, Versand- oder

Bestimmungsort.

9 Ladeort/Ladehafen
(3334 + 3230) Seehafen, Flughafen, Frachtterminal, Bahnhof oder anderer Ort, an dem die Waren (Fracht) auf das für ihren Transport eingesetzten Transportmittel verladen werden.

11 Entladeort/Löschhafen
(3392 + 3414) Seehafen, Flughafen, Frachtterminal, Bahnhof oder anderer Ort, an dem die Waren (Fracht) gelöscht werden.

3453 Sprachename, Code

Code	Name/Beschreibung
AA	Afar
aa	Afar
AB	Abchasisch
ab	Abchasisch
AE	Avestan
ae	Avestan
AF	Afrikaans
af	Afrikaans
AK	Akan
ak	Akan
AM	Amharisch
am	Amharisch
AN	Aragonesisch
an	Aragonesisch
AR	Arabisch
ar	Arabisch
AS	Assamesisch
as	Assamesisch
AV	Avarisch
av	Avarisch
AY	Aymara
ay	Aymara
AZ	Aserbaidshisch
az	Aserbaidshisch
BA	Baschkirisch
ba	Baschkirisch

BE	Belorussisch (Weissrussisch)
be	Belorussisch (Weissrussisch)
BG	Bulgarisch
bg	Bulgarisch
BH	Biharisch
bh	Biharisch
BI	Bislamisch
bi	Bislamisch
BM	Bambara
bm	Bambara
BN	Bengalisch
bn	Bengalisch
BO	Tibetanisch
bo	Tibetanisch
BR	Bretonisch
br	Bretonisch
BS	Bosnian
bs	Bosnian
CA	Katalanisch
ca	Katalanisch
CE	Chechen
ce	Chechen
CH	Chamorro
ch	Chamorro
CO	Korsisch
co	Korsisch
CR	Cree
cr	Cree
CS	Tschechisch
cs	Tschechisch
CU	Church Slavic; Old Slavonic; Church Slavonic; Old Bulgarian; Old Church Slavonic
cu	Church Slavic; Old Slavonic; Church Slavonic; Old Bulgarian; Old Church Slavonic
CV	Chuvash
cv	Chuvash

CY	Wälisisch
cy	Wälisisch
DA	Dänisch
da	Dänisch
DE	Deutsch
de	Deutsch
DV	Divehi; Dhivehi; Maldivian
dv	Divehi; Dhivehi; Maldivian
DZ	Dzongkha
dz	Dzongkha
EE	Ewe
ee	Ewe
EL	Griechisch; Modern (1453-)
el	Griechisch; Modern (1453-)
EN	Englisch
en	Englisch
EO	Esperanto
eo	Esperanto
ES	Spanisch
es	Spanisch
ET	Estnisch
et	Estnisch
EU	Baskisch
eu	Baskisch
FA	Persisch
fa	Persisch
FF	Fulah
ff	Fulah
FI	Finnisch
fi	Finnisch
FJ	Fiji
fj	Fiji
FO	Faröisch
fo	Faröisch

FR	Französisch
fr	Französisch
FY	West-Friesisch
fy	West-Friesisch
GA	Irish
ga	Irish
GD	Gälisch; Schottisch-Gälisch
gd	Gälisch; Schottisch-Gälisch
GL	Galizisch
gl	Galizisch
GN	Guarani
gn	Guarani
GU	Gujaratisch
gu	Gujaratisch
GV	Manx
gv	Manx
HA	Hausa
ha	Hausa
HE	Hebräisch
he	Hebräisch
HI	Hindi
hi	Hindi
HO	Hiri Motu
ho	Hiri Motu
HR	Kroatisch
hr	Kroatisch
HT	Haitianisch; Haitianisch-Kreolisch
ht	Haitianisch; Haitianisch-Kreolisch
HU	Ungarisch
hu	Ungarisch
HY	Armenisch
hy	Armenisch
HZ	Herero
hz	Herero

IA	Interlingua (International Auxiliary Language Association)
ia	Interlingua (International Auxiliary Language Association)
ID	Indonesisch
id	Indonesisch
IE	Interlingue; Okzidental
ie	Interlingue; Okzidental
IG	Igbo
ig	Igbo
II	Sichuan Yi; Nuosu
ii	Sichuan Yi; Nuosu
IK	Inupiaq
ik	Inupiaq
IO	Ido
io	Ido
IS	Isländisch
is	Isländisch
IT	Italienisch
it	Italienisch
IU	Inuktitut
iu	Inuktitut
JA	Japanisch
ja	Japanisch
JV	Javanesisch
jv	Javanesisch
JW	Javanese
jw	Javanese
KA	Georgisch
ka	Georgisch
KG	Kongo
kg	Kongo
KI	Kikuyu; Gikuyu
ki	Kikuyu; Gikuyu
KJ	Kuanyama; Kwanyama
kj	Kuanyama; Kwanyama

KK	Kasachisch
kk	Kasachisch
KL	Kalaallisut; Grönländisch
kl	Kalaallisut; Grönländisch
KM	Zentral-Khmer
km	Zentral-Khmer
KN	Kannada
kn	Kannada
KO	Koreanisch
ko	Koreanisch
KR	Kanuri
kr	Kanuri
KS	Kaschmirisch
ks	Kaschmirisch
KU	Kurdisch
ku	Kurdisch
KV	Komi
kv	Komi
KW	Cornisch
kw	Cornisch
KY	Kirgisisch
ky	Kirgisisch
LA	Lateinisch
la	Lateinisch
LB	Luxemburgisch
lb	Luxemburgisch
LG	Ganda
lg	Ganda
LI	Limburgisch
li	Limburgisch
LN	Lingala
ln	Lingala
LO	Lao
lo	Lao

LT	Litauisch
lt	Litauisch
LU	Luba-Katanga
lu	Luba-Katanga
LV	Lettisch
lv	Lettisch
MG	Malagasisch
mg	Malagasisch
MH	Marshallese
mh	Marshallese
MI	Maorisch
mi	Maorisch
MK	Mazedonisch
mk	Mazedonisch
ML	Malajalam
ml	Malajalam
MN	Mongolisch
mn	Mongolisch
MO	Moldavisch
mo	Moldavisch
MR	Marathi
mr	Marathi
MS	Malayisch
ms	Malayisch
MT	Maltesisch
mt	Maltesisch
MY	Burmesisch
my	Burmesisch
NA	Nauruisch
na	Nauruisch
NB	Bokmal Norwegian; Norwegian Bokmal
nb	Bokmal Norwegian; Norwegian Bokmal
ND	Ndebele; North; North Ndebele
nd	Ndebele; North; North Ndebele

NE	Nepalesisch
ne	Nepalesisch
NG	Ndonga
ng	Ndonga
NL	Holländisch; Flämisch
nl	Holländisch; Flämisch
NN	Norwegian Nynorsk; Nynorsk, Norwegian
nn	Norwegian Nynorsk; Nynorsk, Norwegian
NO	Norwegisch
no	Norwegisch
NR	Ndebele; South; South Ndebele
nr	Ndebele; South; South Ndebele
NV	Navajo; Navaho
nv	Navajo; Navaho
NY	Chichewa; Chewa; Nyanja
ny	Chichewa; Chewa; Nyanja
OC	Okzitanisch (nach 1500); Provençal
oc	Okzitanisch (nach 1500); Provençal
OJ	Ojibwa
oj	Ojibwa
OM	Oromo
om	Oromo
OR	Orija
or	Orija
OS	Ossetian; Ossetic
os	Ossetian; Ossetic
PA	Pundjabisch
pa	Pundjabisch
PI	Pali
pi	Pali
PL	Polnisch
pl	Polnisch
PS	Paschtu
ps	Paschtu

PT	Portugiesisch
pt	Portugiesisch
QU	Quechua
qu	Quechua
RM	Romanisch
rm	Romanisch
RN	Rundi
rn	Rundi
RO	Rumänisch
ro	Rumänisch
RU	Russisch
ru	Russisch
RW	Kijarwanda
rw	Kijarwanda
SA	Sanskrit
sa	Sanskrit
SC	Sardinian
sc	Sardinian
SD	Zinti
sd	Zinti
SE	Northern Sami
se	Northern Sami
SG	Sango
sg	Sango
SH	Serbo-Croatian
sh	Serbo-Croatian
SI	Singhalesisch
si	Singhalesisch
SK	Slowakisch
sk	Slowakisch
SL	Slowenisch
sl	Slowenisch
SM	Samoanisch
sm	Samoanisch

SN	Schonisch
sn	Schonisch
SO	Somalisch
so	Somalisch
SQ	Albanisch
sq	Albanisch
SR	Serbisch
sr	Serbisch
SS	Swasiländisch
ss	Swasiländisch
ST	Sothisch, Süd
st	Sothisch, Süd
SU	Sudanesisch
su	Sudanesisch
SV	Schwedisch
sv	Schwedisch
SW	Suaheli
sw	Suaheli
TA	Tamilisch
ta	Tamilisch
TE	Telugu
te	Telugu
TG	Tadschikisch
tg	Tadschikisch
TH	Thai
th	Thai
TI	Tigrinja
ti	Tigrinja
TK	Turkmenisch
tk	Turkmenisch
TL	Tagalog
tl	Tagalog
TN	Tswana
tn	Tswana

TO	Tongaisch (Tonga-Inseln)
to	Tongaisch (Tonga-Inseln)
TR	Türkisch
tr	Türkisch
TS	Tsongaisch
ts	Tsongaisch
TT	Tatarisch
tt	Tatarisch
TW	Twi
tw	Twi
TY	Tahitisch
ty	Tahitisch
UG	Uigurisch
ug	Uigurisch
UK	Ukrainisch
uk	Ukrainisch
UR	Urdisch
ur	Urdisch
UZ	Usbekisch
uz	Usbekisch
VE	Venda
ve	Venda
VI	Vietnamesisch
vi	Vietnamesisch
VO	Volapük
vo	Volapük
WA	Walloon
wa	Walloon
WO	Wolof
wo	Wolof
XH	Xhosa
xh	Xhosa
YI	Jiddisch
yi	Jiddisch

YO	Joruba
yo	Joruba
ZA	Zhuang
za	Zhuang
ZH	Chinesisch
zh	Chinesisch
ZU	Zulu
zu	Zulu

4053 Liefer- oder Transportbedingungen, Code

Code	Name/Beschreibung
CFR	Kosten und Fracht (... benannter Bestimmungshafen)
CIF	Kosten, Versicherung und Fracht (... benannter Bestimmungshafen)
CIP	Fracht und Versicherung bezahlt bis (... benannter Bestimmungsort)
CPT	Fracht bezahlt bis (... benannter Bestimmungsort)
DAF	Geliefert frei Grenze (... benannter Ort)
DDP	Verzollt geliefert (... benannter Bestimmungsort)
DDU	Unverzollt geliefert (... benannter Bestimmungsort)
DEQ	Geliefert frei Kai (verzollt) (... benannter Bestimmungshafen)
DES	Geliefert Ex Ship (... benannter Bestimmungshafen)
EXW	Ab Werk (... benannter Ort)
FAS	Frei Längsseite Seeschiff oder Binnenschiff (... benannter Verschiffungshafen)
FCA	Frei Spediteur (... benannter Ort)
FOB	Frei an Bord (... benannter Verschiffungshafen)

4233 Markierungsanweisungen, Code

Code	Name/Beschreibung
17	Instruktionen des Lieferanten Markings as specified by the seller.

4347 Produkt-/Erzeugnisnummer, Qualifier

Code	Name/Beschreibung
1	Zusätzliche Identifikation Information which specifies and qualifies product identifications.

4441 Freier Text, Code

Code	Name/Beschreibung
A	Streckengeschäft
B	Cross docking
C	Rückstand
D	Sonderfahrt
-	No restrictions for the transport of dangerous goods
B	Passage forbidden through tunnels of category B, C, D and E
B/D	Passage forbidden through tunnels of category B and C when carried in tanks; Passage forbidden through tunnels of category D and E
B/E	Passage forbidden through tunnels of category B, C and D when carried in tanks; Passage forbidden through tunnels of category E
B1000C	Passage forbidden through tunnels of category B when the total net explosive mass per transport unit is greater than 1000 kg Passage forbidden through tunnels of category C, D and E
C	Passage forbidden through tunnels of category C, D and E
C/D	Passage forbidden through tunnels of category C when carried in tanks: Passage forbidden through tunnels of category D and E
C/E	Passage forbidden through tunnels of category C and D when carried in tanks; Passage forbidden through tunnels of category E
C5000D	Passage forbidden through tunnels of category C when the total net explosive mass per transport unit is greater than 5000 kg; Passage forbidden through tunnels of category D and E
D	Passage forbidden through tunnels of category D and E
D/E	Passage forbidden through tunnels of category D when carried in bulk or in tanks; Passage forbidden through tunnels of category E
E	Passage forbidden through tunnels of category E
4451	Textbezug, Qualifier

Code	Name/Beschreibung
AAD	Gefährliche Güter, technischer Name [7254] Proper shipping name, supplemented as necessary with the correct technical name, by which a dangerous substance or article may be correctly identified, or which is sufficiently informative to permit identification by reference to generally available literature.
AAI	Allgemeine Information The text contains general information.
AAR	Lieferbedingungen (4053) Free text of the non Incoterms terms of delivery. For Incoterms, use: 4053.
HAZ	Mitteilung über Gefahren Information pertaining to a hazard.
LIN	Position Note contains line item information.
TRA	Transportinformation

General information regarding the transport of the cargo.

6063 Menge, Qualifier

Code	Name/Beschreibung
1	Diskrete Menge Individually separated and distinct quantity.
12	Ausgelieferte Menge Quantity despatched by the seller.
52	Menge pro Packung Quantity for each pack.
171	Maximale Stapelbarkeit The number of pallets/handling units which can be safely stacked one on top of another.

6311 Messung, Zweck, Qualifier

Code	Name/Beschreibung
AAE	Maßangabe [6314] To specify the value of a measurement.
AAX	Sendungsmaß Measurement related to a consignment; to be specified by the measurement code dimension value.
AAZ	Packstück-Abmessung Measurements of package.
AAZ	Maßeinheit der Ladungseinheit Measurements of handling unit.
ABR	Certified weight
LMT	Lademeter The length in a vehicle, whereby the complete width and height over that length is needed for the goods.
PD	Physische Größe (bestelltes Produkt) Specified measurement dimensions refer to physical dimensions of a product, material or package.

6313 Gemessene Dimension, Code

Code	Name/Beschreibung
AAB	Bruttogewicht einer Einheit [6292] Weight (mass) of goods including packing but excluding the carrier's equipment.
AAD	Gesamtbruttogewicht [6012] Total gross weight (mass) of all goods items referred to as one consignment including packaging but excluding any transport equipment.
AAL	Nettogewicht [6160] Weight (mass) of goods including any packing normally going with them to a buyer in a retail sale.
	Notes:

1. This code value will be removed effective with directory D.09A.

ABJ	Volumen The amount of air space taken up by the entity identified in the 6311 qualifier.
AFE	Maximales Stapelgewicht The maximum weight which may be stacked upon a product or package without the product or packaging being crushed.
G	Bruttogewicht [6292] Weight (mass) of goods including packing but excluding the carrier's equipment. Notes: 1. This code value will be removed effective with directory D.09A.
HT	Höhenmaßangabe Numeric value of height.
LN	Längenmaßangabe [6168] To specify the value of a length dimension.
WD	Breitenabmessungen Numeric value of width.
6411	Maßeinheit, Code
Code	Name/Beschreibung
04	Kleiner Zerstäuber
05	lift
06	small spray
08	heat lot
10	group A unit of count defining the number of groups (group: set of items classified together).
11	outfit A unit of count defining the number of outfits (outfit: a complete set of equipment / materials / objects used for a specific purpose).
13	ration A unit of count defining the number of rations (ration: a single portion of provisions).
14	shot A unit of liquid measure, especially related to spirits.
15	stick, military A unit of count defining the number of military sticks (military stick: bombs or paratroops released in rapid succession from an aircraft).
16	hundred fifteen kg drum
17	hundred lb drum
18	fiftyfive gallon (US) drum
19	tank truck
20	twenty foot container A unit of count defining the number of shipping containers that measure 20 feet in length.

21	forty foot container A unit of count defining the number of shipping containers that measure 40 feet in length.
22	decilitre per gram
23	gram per cubic centimetre
24	theoretical pound A unit of mass defining the expected mass of material expressed as the number of pounds.
25	Gramm pro Quadratcentimeter
26	actual ton
27	theoretical ton A unit of mass defining the expected mass of material, expressed as the number of tons.
28	Kilogramm pro Quadratmeter
29	pound per thousand square feet
30	horse power day per air dry metric ton
31	catch weight
32	kilogram per air dry metric ton
33	kilopascal square metres per gram
34	kilopascals per millimetre
35	millilitres per square centimetre second
36	cubic feet per minute per square foot Conversion factor required
37	ounce per square foot
38	ounces per square foot per 0,01inch
40	millilitre per second
41	millilitre per minute
43	super bulk bag Use UN/ECE Recommendation 21 (refer to Note 2 in the spreadsheet introduction, 1st sheet).
44	fivehundred kg bulk bag
45	threehundred kg bulk bag
46	fifty lb bulk bag
47	fifty lb bag
48	bulk car load
53	theoretical kilograms
54	theoretical tonne
56	sitas A unit of area for tin plate equal to a surface area of 100 square metres.
57	mesh A unit of count defining the number of strands per inch as a measure of the fineness of a

	woven product.
58	net kilogram A unit of mass defining the total number of kilograms after deductions.
59	Teile pro Million (ppm) A unit of proportion equal to 10 ⁻⁶ .
60	percent weight A unit of proportion equal to 10 ⁻² .
61	part per billion (US) A unit of proportion equal to 10 ⁻⁹ .
62	percent per 1000 hour
63	failure rate in time
64	pound per square inch, gauge
66	oersted
69	test specific scale
71	volt ampere per pound
72	watt per pound
73	ampere tum per centimetre
74	millipascal
76	gauss
77	milli-inch
78	kilogauss
80	pound per square inch absolute
81	henry
84	kilopound per square inch A unit of pressure defining the number of kilopounds force per square inch.
85	foot pound-force
87	pound per cubic foot
89	poise
90	Saybold universal second
91	stokes
92	calorie per cubic centimetre
93	calorie per gram
94	curl unit
95	twenty thousand gallon (US) tankcar
96	ten thousand gallon (US) tankcar
97	ten kg drum

98	fifteen kg drum
1A	car mile
1B	car count
1C	locomotive count
1D	caboose count
1E	empty car
1F	train mile
1G	fuel usage gallon (US)
1H	caboose mile
1I	fixed rate A unit of quantity expressed as a predetermined or set rate for usage of a facility or service.
1J	ton mile
1K	locomotive mile
1L	total car count
1M	total car mile
1X	quarter mile
2A	radian per second Refer ISO/TC12 SI Guide
2B	radian per second squared Refer ISO/TC12 SI Guide
2C	roentgen
2G	volt AC A unit of electric potential in relation to alternating current (AC).
2H	volt DC A unit of electric potential in relation to direct current (DC).
2I	British thermal unit per hour
2J	cubic centimetre per second
2K	cubic foot per hour
2L	cubic foot per minute
2M	centimetre per second
2N	Dezibel
2P	kilobyte A unit of information equal to 10^3 (1000) bytes.
2Q	kilobecquerel
2R	kilocurie
2U	Megagramm

2V	megagram per hour
2W	bin Use UN/ECE Recommendation 21 (refer to Note 2 in the spreadsheet introduction, 1st sheet).
2X	Meter pro Minute
2Y	milliroentgen
2Z	millivolt
3B	megajoule
3C	manmonth A unit of count defining the number of months for a person or persons to perform an undertaking.
3E	pound per pound of product
3G	pound per piece of product
3H	kilogram per kilogram of product
3I	kilogram per piece of product
4A	bobbin Use UN/ECE Recommendation 21 (refer to Note 2 in the spreadsheet introduction, 1st sheet).
4B	cap
4C	centistokes
4E	twenty pack
4G	microlitre
4H	micrometre (micron)
4K	Milliampere
4L	Megabyte A unit of information equal to 10 ⁷ (1000000) bytes.
4M	milligram per hour
4N	megabecquerel
4O	Microfarad
4P	Newtonmeter
4Q	ounce inch
4R	ounce foot
4T	picofarad
4U	pound per hour
4W	ton (US) per hour
4X	kilolitre per hour
5A	barrel (US) per minute
5B	batch

A unit of count defining the number of batches (batch: quantity of material produced in one operation or number of animals or persons coming at once).

5C	gallon(US) per thousand
5E	MMSCF/day A unit of volume equal to one million (1000000) cubic feet of gas per day.
5F	pounds per thousand
5G	pump
5H	stage
5I	standard cubic foot
5J	hydraulic horse power A unit of power defining the hydraulic horse power delivered by a fluid pump depending on the viscosity of the fluid.
5K	count per minute
5P	seismic level
5Q	seismic line
A1	15 °C calorie
A10	ampere square metre per joule second
A11	angstrom
A12	astronomical unit
A13	attojoule
A14	barn
A15	barn per electron volt
A16	barn per steradian electronvolt
A17	barn per steradian
A18	becquerel per kilogram
A19	becquerel per metre cubed
A2	ampere per centimetre
A20	British thermal unit per second square foot degree Rankine
A21	British thermal unit per pound degree Rankine
A22	British thermal unit per second foot degree Rankine
A23	British thermal unit per hour square foot degree Rankine
A24	candela per square metre
A25	Pferdestärken (PS)
A26	coulomb metre
A27	coulomb metre squared per volt
A28	coulomb per cubic centimetre

A29	coulomb per cubic metre
A3	ampere per millimetre
A30	coulomb per cubic millimetre
A31	coulomb per kilogram second
A32	coulomb per mole
A33	coulomb per square centimetre
A34	coulomb per square metre
A35	coulomb per square millimetre
A36	cubic centimetre per mole
A37	cubic decimetre per mole
A38	cubic metre per coulomb
A39	cubic metre per kilogram
A4	ampere per square centimetre
A40	cubic metre per mole
A41	ampere per square metre
A42	curie per kilogram
A43	deadweight tonnage A unit of mass defining the difference between the weight of a ship when completely empty and its weight when completely loaded, expressed as the number of tons.
A44	decalitre
A45	decametre
A47	decitex A unit of yarn density. One decitex equals a mass of 1 gram per 10 kilometres of length.
A48	degree Rankine Refer ISO 80000-5 (Quantities and units — Part 5: Thermodynamics)
A49	denier A unit of yarn density. One denier equals a mass of 1 gram per 9 kilometres of length.
A5	ampere square metre
A50	dyne second per cubic centimetre
A51	dyne second per centimetre
A52	dyne second per centimetre to the fifth power
A53	electronvolt
A54	electronvolt per metre
A55	electronvolt square metre
A56	electronvolt square metre per kilogram
A57	erg

A58	erg per centimetre
A59	8-part cloud cover A unit of count defining the number of eighth-parts as a measure of the celestial dome cloud coverage. Synonym: OKTA , OCTA
A6	ampere per square metre kelvin squared
A60	erg per cubic centimetre
A61	erg per gram
A62	erg per gram second
A63	erg per second
A64	erg per second square centimetre
A65	erg per square centimetre second
A66	erg square centimetre
A67	erg square centimetre per gram
A68	exajoule
A69	farad per metre
A7	ampere per square millimetre
A70	femtojoule
A71	femtometre
A73	foot per second squared
A74	foot pound-force per second
A75	freight ton A unit of information typically used for billing purposes, defined as either the number of metric tons or the number of cubic metres, whichever is the larger.
A76	gal
A77	Gaussian CGS unit of displacement
A78	Gaussian CGS unit of electric current
A79	Gaussian CGS unit of electric charge
A8	ampere second
A80	Gaussian CGS unit of electric field strength
A81	Gaussian CGS unit of electric polarization
A82	Gaussian CGS unit of electric potential
A83	Gaussian CGS unit of magnetization
A84	gigacoulomb per cubic metre
A85	gigaelectronvolt
A86	Gigahertz

A87	gigaohm
A88	gigaohm metre
A89	gigapascal
A9	rate A unit of quantity expressed as a rate for usage of a facility or service.
A90	gigawatt
A91	gon Synonym: grade
A93	gram per cubic metre
A94	gram per mole
A95	gray
A96	gray per second
A97	hectopascal
A98	henry per metre
A99	bit A unit of information equal to one binary digit.
AA	ball A unit of count defining the number of balls (ball: object formed in the shape of sphere).
AB	bulk pack A unit of count defining the number of items per bulk pack.
ACR	Morgen
ACT	activity A unit of count defining the number of activities (activity: a unit of work or action).
AD	Byte A unit of information equal to 8 bits.
AE	ampere per metre
AH	additional minute A unit of time defining the number of minutes in addition to the referenced minutes.
AI	average minute per call A unit of count defining the number of minutes for the average interval of a call.
AJ	cop
AK	fathom
AL	access line A unit of count defining the number of telephone access lines.
AM	ampoule Use UN/ECE Recommendation 21 (refer to Note 2 in the spreadsheet introduction, 1st sheet).
AMH	Amperestunde A unit of electric charge defining the amount of charge accumulated by a steady flow of one ampere for one hour.

AMP	Ampere
ANN	Jahr Unit of time equal to 365,25 days. Synonym: Julian year
AP	aluminium pound only
APZ	troy ounce or apothecary ounce
AQ	anti-hemophilic factor (AHF) unit A unit of measure for blood potency (US).
AR	suppository
ARE	are
AS	assortment A unit of count defining the number of assortments (assortment: set of items grouped in a mixed collection).
ASM	Alkoholgehalt pro Masse A unit of mass defining the alcoholic strength of a liquid.
ASU	Alkoholgehalt pro Volumen A unit of volume defining the alcoholic strength of a liquid (e.g. spirit, wine, beer, etc), often at a specific temperature.
ATM	standard atmosphere
ATT	technical atmosphere
AV	capsule Use UN/ECE Recommendation 21 (refer to Note 2 in the spreadsheet introduction, 1st sheet).
AW	powder filled vial
AY	assembly A unit of count defining the number of assemblies (assembly: items that consist of component parts).
AZ	British thermal unit per pound
B0	Btu per cubic foot
B1	barrel (US) per day
B10	bit per second A unit of information equal to one binary digit per second.
B11	joule per kilogram kelvin
B12	joule per metre
B13	joule per square metre Synonym: joule per metre squared
B14	joule per metre to the fourth power
B15	joule per mole
B16	joule per mole kelvin
B17	credit A unit of count defining the number of entries made to the credit side of an account.

B18	joule second
B19	digit A unit of information defining the quantity of numerals used to form a number.
B2	bunk
B20	joule square metre per kilogram
B21	kelvin per watt
B22	kiloampere
B23	kiloampere per square metre
B24	kiloampere per metre
B25	kilobecquerel per kilogram
B26	kilocoulomb
B27	kilocoulomb per cubic metre
B28	kilocoulomb per square metre
B29	kiloelectronvolt
B3	batting pound A unit of mass defining the number of pounds of wadded fibre.
B30	gibibit A unit of information equal to 2^30 bits (binary digits).
B31	kilogram metre per second
B32	kilogram metre squared
B33	kilogram metre squared per second
B34	kilogram per cubic decimetre
B35	kilogram per litre Remarks by GEFEG mbH: Synonym B35 = kilogram per litre of product
B36	thermochemical calorie per gram
B37	kilogram-force
B38	kilogram-force metre
B39	kilogram-force metre per second
B4	barrel, imperial A unit of volume used to measure liquids such as beer or wine. One barrel equals 36 imperial gallons.
B40	kilogram-force per square metre
B41	kilojoule per kelvin
B42	kilojoule per kilogram
B43	kilojoule per kilogram kelvin
B44	kilojoule per mole

B45	kilomole
B46	kilomole per cubic metre
B47	kilonewton
B48	kilonewton metre
B49	kiloohm
B5	billet
B50	kiloohm metre
B51	kilopond
B52	kilosecond
B53	kilosiemens
B54	kilosiemens per metre
B55	kilovolt per metre
B56	kiloweber per metre
B57	light year A unit of length defining the distance that light travels in a vacuum in one year.
B58	litre per mole
B59	lumen hour
B6	bun
B60	lumen per square metre
B61	lumen per watt
B62	lumen second
B63	lux hour
B64	lux second
B65	maxwell
B66	megaampere per square metre
B67	megabecquerel per kilogram
B68	gigabit A unit of information equal to 10 ⁹ bits (binary digits).
B69	megacoulomb per cubic metre
B7	cycle A unit of count defining the number of cycles (cycle: a recurrent period of definite duration).
B70	megacoulomb per square metre
B71	megaelectronvolt
B72	megagram per cubic metre
B73	meganewton

B74	meganewton metre
B75	megaohm
B76	megaohm metre
B77	megasiemens per metre
B78	megavolt
B79	megavolt per metre
B8	joule per cubic metre
B80	gigabit per second A unit of information equal to 10 ⁹ bits (binary digits) per second.
B81	reciprocal metre squared reciprocal second
B82	inch per linear foot A unit of length defining the number of inches per linear foot.
B83	metre to the fourth power
B84	microampere
B85	microbar
B86	microcoulomb
B87	microcoulomb per cubic metre
B88	microcoulomb per square metre
B89	microfarad per metre
B9	batt
B90	microhenry
B91	microhenry per metre
B92	micronewton
B93	micronewton metre
B94	microohm
B95	microohm metre
B96	micropascal
B97	microradian
B98	microsecond
B99	microsiemens
BAR	Bar
BB	base box A unit of area of 112 sheets of tin mil products (tin plate, tin free steel or black plate) 14 by 20 inches, or 31,360 square inches.
BD	board Use UN/ECE Recommendation 21 (refer to Note 2 in the spreadsheet introduction, 1st sheet).

BE	bundle Use UN/ECE Recommendation 21 (refer to Note 2 in the spreadsheet introduction, 1st sheet).
BFT	board foot A unit of volume defining the number of cords (cord: a stack of firewood of 128 cubic feet).
BG	bag Use UN/ECE Recommendation 21 (refer to Note 2 in the spreadsheet introduction, 1st sheet).
BH	brush
BHP	brake horse power
BIL	billion (EUR) Synonym: trillion (US)
BJ	bucket Use UN/ECE Recommendation 21 (refer to Note 2 in the spreadsheet introduction, 1st sheet).
BK	basket Use UN/ECE Recommendation 21 (refer to Note 2 in the spreadsheet introduction, 1st sheet).
BL	bale Use UN/ECE Recommendation 21 (refer to Note 2 in the spreadsheet introduction, 1st sheet).
BLD	dry barrel (US)
BLL	barrel (US)
BO	bottle Use UN/ECE Recommendation 21 (refer to Note 2 in the spreadsheet introduction, 1st sheet).
BP	hundred board feet A unit of volume equal to one hundred board feet.
BQL	becquerel
BR	bar [unit of packaging] Use UN/ECE Recommendation 21 (refer to Note 2 in the spreadsheet introduction, 1st sheet).
BT	bolt Use UN/ECE Recommendation 21 (refer to Note 2 in the spreadsheet introduction, 1st sheet).
BTU	Britische Termaleinheit
BUA	bushel (US)
BUI	bushel (UK)
BW	base weight
BX	box Use UN/ECE Recommendation 21 (refer to Note 2 in the spreadsheet introduction, 1st sheet).
BZ	million BTUs
C0	Telefoneinheit A unit of count defining the number of calls (call: communication session or visitation).
C1	composite product pound (total weight)
C10	millifarad
C11	milligal

C12	milligram per metre
C13	milligray
C14	millihenry
C15	millijoule
C16	millimetre per second
C17	millimetre squared per second
C18	millimole
C19	mole per kilogram
C2	carset
C20	millinewton
C21	kibibit A unit of information equal to 2^{10} (1024) bits (binary digits).
C22	millinewton per metre
C23	milliohm metre
C24	millipascal second
C25	milliradian
C26	millisecond
C27	millisiemens
C28	millisievert
C29	millitesla
C3	microvolt per metre
C30	millivolt per metre
C31	milliwatt
C32	milliwatt per square metre
C33	milliweber
C34	mole
C35	mole per cubic decimetre
C36	mole per cubic metre
C37	kilobit A unit of information equal to 10^3 (1000) bits (binary digits).
C38	mole per litre
C39	nanoampere
C4	carload
C40	nanocoulomb
C41	nanofarad

C42	nanofarad per metre
C43	nanohenry
C44	nanohenry per metre
C45	nanometre
C46	nanoohm metre
C47	nanosecond
C48	nanotesla
C49	nanowatt
C5	cost
C50	neper
C51	neper per second
C52	picometre
C53	newton metre second
C54	newton metre squared kilogram squared
C55	newton per square metre
C56	newton per square millimetre
C57	newton second
C58	newton second per metre
C59	octave A unit used in music to describe the ratio in frequency between notes.
C6	cell
C60	Ohm Zentimeter
C61	ohm metre
C62	Stück Synonym: piece; unit
C63	parsec
C64	pascal per kelvin
C65	pascal second
C66	pascal second per cubic metre
C67	pascal second per metre
C68	petajoule
C69	phon A unit of subjective sound loudness. A sound has loudness p phons if it seems to the listener to be equal in loudness to the sound of a pure tone of frequency 1 kilohertz and strength p decibels.
C7	centipoise

C70	picoampere
C71	picocoulomb
C72	picofarad per metre
C73	picohenry
C74	kilobit per second A unit of information equal to 10^3 (1000) bits (binary digits) per second.
C75	picowatt
C76	picowatt per square metre
C77	pound gage
C78	pound-force
C79	kilovolt ampere hour A unit of accumulated energy of 1000 volt amperes over a period of one hour.
C8	millicoulomb per kilogram
C80	rad
C81	radian
C82	radian square metre per mole
C83	radian square metre per kilogram
C84	radian per metre
C85	reciprocal angstrom
C86	reciprocal cubic metre
C87	reciprocal cubic metre per second
C88	reciprocal electron volt per cubic metre
C89	reciprocal henry
C9	coil group A unit of count defining the number of coil groups (coil group: groups of items arranged by lengths of those items placed in a joined sequence of concentric circles).
C90	reciprocal joule per cubic metre
C91	reciprocal kelvin or kelvin to the power minus one
C92	reciprocal metre
C93	reciprocal square metre Synonym: reciprocal metre squared
C94	reciprocal minute
C95	reciprocal mole
C96	reciprocal pascal or pascal to the power minus one
C97	reciprocal second
C98	reciprocal second per cubic metre

C99	reciprocal second per metre squared
CA	can Use UN/ECE Recommendation 21 (refer to Note 2 in the spreadsheet introduction, 1st sheet).
CCT	carrying capacity in metric ton A unit of mass defining the carrying capacity, expressed as the number of metric tons.
CDL	Candela
CEL	Grad Celsius Refer ISO 80000-5 (Quantities and units — Part 5: Thermodynamics)
CEN	hundred A unit of count defining the number of units in multiples of 100.
CG	card A unit of count defining the number of units of card (card: thick stiff paper or cardboard).
CGM	Zentigramm
CH	container Use UN/ECE Recommendation 21 (refer to Note 2 in the spreadsheet introduction, 1st sheet).
CJ	cone Use UN/ECE Recommendation 21 (refer to Note 2 in the spreadsheet introduction, 1st sheet).
CK	connector
CKG	coulomb per kilogram
CL	coil Use UN/ECE Recommendation 21 (refer to Note 2 in the spreadsheet introduction, 1st sheet).
CLF	hundred leave A unit of count defining the number of leaves, expressed in units of one hundred leaves.
CLT	Zentiliter
CMK	Quadratzenimeter
CMQ	Kubikzenimeter
CMT	Zentimeter
CNP	hundred pack A unit of count defining the number of hundred-packs (hundred-pack: set of one hundred items packaged together).
CNT	cental (UK) A unit of mass equal to one hundred weight (US).
CO	carboy Use UN/ECE Recommendation 21 (refer to Note 2 in the spreadsheet introduction, 1st sheet).
COU	coulomb
CQ	cartridge Use UN/ECE Recommendation 21 (refer to Note 2 in the spreadsheet introduction, 1st sheet).
CR	crate Use UN/ECE Recommendation 21 (refer to Note 2 in the spreadsheet introduction, 1st sheet).
CS	case Use UN/ECE Recommendation 21 (refer to Note 2 in the spreadsheet introduction, 1st sheet).

CT	carton Use UN/ECE Recommendation 21 (refer to Note 2 in the spreadsheet introduction, 1st sheet).
CTG	content gram A unit of mass defining the number of grams of a named item in a product.
CTM	metric carat
CTN	content ton (metric) A unit of mass defining the number of metric tons of a named item in a product.
CU	cup Use UN/ECE Recommendation 21 (refer to Note 2 in the spreadsheet introduction, 1st sheet).
CUR	curie
CV	cover Use UN/ECE Recommendation 21 (refer to Note 2 in the spreadsheet introduction, 1st sheet).
CWA	hundred pounds (cwt) / hundred weight (US)
CWI	hundred weight (UK)
CY	cylinder Use UN/ECE Recommendation 21 (refer to Note 2 in the spreadsheet introduction, 1st sheet).
CZ	combo
D03	kilowatt hour per hour A unit of accumulated energy of a thousand watts over a period of one hour.
D04	lot [unit of weight] A unit of weight equal to about 1/2 ounce or 15 grams.
D1	reciprocal second per steradian
D10	siemens per metre
D11	mebibit A unit of information equal to 2 ²⁰ (1048576) bits (binary digits).
D12	siemens square metre per mole
D13	sievert
D14	thousand linear yard
D15	sones A unit of subjective sound loudness. One sone is the loudness of a pure tone of frequency one kilohertz and strength 40 decibels.
D16	square centimetre per erg
D17	square centimetre per steradian erg
D18	metre kelvin
D19	square metre kelvin per watt
D2	reciprocal second per steradian metre squared
D20	square metre per joule
D21	Quadratmeter pro Kilogramm

D22	square metre per mole
D23	pen gram (protein) A unit of count defining the number of grams of amino acid prescribed for parenteral/enteral therapy.
D24	square metre per steradian
D25	square metre per steradian joule
D26	square metre per volt second
D27	steradian
D28	syphon
D29	terahertz
D30	terajoule
D31	terawatt
D32	terawatt hour
D33	tesla
D34	tex A unit of yarn density. One decitex equals a mass of 1 gram per 1 kilometre of length.
D35	thermochemical calorie
D36	megabit A unit of information equal to 10^7 (1000000) bits (binary digits).
D37	thermochemical calorie per gram kelvin
D38	thermochemical calorie per second centimetre kelvin
D39	thermochemical calorie per second square centimetre kelvin
D40	thousand litre
D41	tonne per cubic metre
D42	tropical year
D43	unified atomic mass unit
D44	var The name of the unit is an acronym for volt-ampere-reactive.
D45	volt squared per kelvin squared
D46	volt - ampere
D47	volt per centimetre
D48	volt per kelvin
D49	millivolt per kelvin
D5	kilogram per square centimetre
D50	volt per metre
D51	volt per millimetre

D52	watt per kelvin
D53	watt per metre kelvin
D54	watt per square metre
D55	watt per square metre kelvin
D56	watt per square metre kelvin to the fourth power
D57	watt per steradian
D58	watt per steradian square metre
D59	weber per metre
D6	roentgen per second
D60	weber per millimetre
D61	minute [unit of angle]
D62	second [unit of angle]
D63	book A unit of count defining the number of books (book: set of items bound together or written document of a material whole).
D64	block
D65	round A unit of count defining the number of rounds (round: A circular or cylindrical object).
D66	cassette
D67	dollar per hour
D68	number of words A unit of count defining the number of words.
D69	inch to the fourth power
D7	sandwich
D70	International Table (IT) calorie
D71	International Table (IT) calorie per second centimetre kelvin
D72	International Table (IT) calorie per second square centimetre kelvin
D73	joule square metre
D74	kilogram per mole
D75	International Table (IT)calorie per gram
D76	International Table (IT) calorie per gram kelvin
D77	megacoulomb
D78	megajoule per second A unit of accumulated energy equal to one million joules per second.
D79	beam
D8	draize score

D80	microwatt
D81	microtesla
D82	microvolt
D83	millinewton metre
D85	microwatt per square metre
D86	millicoulomb
D87	millimole per kilogram
D88	millicoulomb per cubic metre
D89	millicoulomb per square metre
D9	dyne per square centimetre
D90	cubic metre (net)
D91	rem
D92	band
D93	second per cubic metre
D94	second per radian cubic metre
D95	joule per gram
D96	pound gross
D97	pallet/unit load Use UN/ECE Recommendation 21 (refer to Note 2 in the spreadsheet introduction, 1st sheet).
D98	mass pound
D99	sleeve
DAA	decare
DAD	ten day A unit of time defining the number of days in multiples of 10.
DAY	Tag
DB	dry pound A unit of mass defining the number of pounds of a product, disregarding the water content of the product.
DC	disk (disc)
DD	Grad
DE	deal
DEC	Dekade A unit of count defining the number of decades (decade: quantity equal to 10 or time equal to 10 years).
DG	Dezigramm
DI	dispenser

DJ	decagram
DLT	decilitre
DMA	cubic decametre
DMK	Quadratdezimeter
DMO	standard kilolitre A unit of volume defining the number of kilolitres of a product at a temperature of 15 degrees Celsius, especially in relation to hydrocarbon oils.
DMQ	Kubikdezimeter
DMT	Dezimeter
DN	decinewton metre
DPC	dozen piece A unit of count defining the number of pieces in multiples of 12 (piece: an individual part of a larger whole).
DPR	dozen pair A unit of count defining the number of pairs in multiples of 12 (pair: item described by two's).
DPT	displacement tonnage A unit of mass defining the volume of sea water a ship displaces, expressed as the number of tons.
DQ	data record
DR	drum Use UN/ECE Recommendation 21 (refer to Note 2 in the spreadsheet introduction, 1st sheet).
DRA	dram (US)
DRI	dram (UK)
DRL	dozen roll A unit of count defining the number of rolls, expressed in twelve roll units.
DRM	drachm (UK)
DS	display
DT	dry ton A unit of mass defining the number of tons of a product, disregarding the water content of the product.
DTN	decitonne synonym: centner, metric 100 kg; quintal, metric 100 kg
DU	dyne
DWT	pennyweight
DX	dyne per centimetre
DY	directory book
DZN	Dutzend A unit of count defining the number of units in multiples of 12.
DZP	dozen pack A unit of count defining the number of packs in multiples of 12 (pack: standard packaging)

	unit).
E01	newton per square centimetre A measure of pressure expressed in newtons per square centimetre.
E07	megawatt hour per hour A unit of accumulated energy of a million watts over a period of one hour.
E08	megawatt per hertz A unit of energy expressed as the load change in million watts that will cause a frequency shift of one hertz.
E09	milliamperere hour A unit of power load delivered at the rate of one thousandth of an ampere over a period of one hour.
E10	degree day A unit of measure used in meteorology and engineering to measure the demand for heating or cooling over a given period of days.
E11	gigacalorie A unit of heat energy equal to one thousand million calories.
E12	mille A unit of count defining the number of cigarettes in units of 1000.
E14	kilocalorie (IT) A unit of heat energy equal to one thousand calories.
E15	kilocalorie (TH) per hour A unit of energy equal to one thousand calories per hour.
E16	million Btu(IT) per hour A unit of power equal to one million British thermal units per hour.
E17	cubic foot per second A unit of volume equal to one cubic foot passing a given point in a period of one second.
E18	tonne per hour A unit of weight or mass equal to one tonne per hour.
E19	ping A unit of area equal to 3.3 square metres.
E2	belt
E20	megabit per second A unit of information equal to 10 ⁶ (1000000) bits (binary digits) per second.
E21	shares A unit of count defining the number of shares (share: a total or portion of the parts into which a business entity's capital is divided).
E22	TEU A unit of count defining the number of twenty-foot equivalent units (TEUs) as a measure of containerized cargo capacity.
E23	tyre A unit of count defining the number of tyres (a solid or air-filled covering placed around a wheel rim to form a soft contact with the road, absorb shock and provide traction).
E25	active unit A unit of count defining the number of active units within a substance.

E27	dose A unit of count defining the number of doses (dose: a definite quantity of a medicine or drug).
E28	air dry ton A unit of mass defining the number of tons of a product, disregarding the water content of the product.
E3	trailer
E30	strand A unit of count defining the number of strands (strand: long, thin, flexible, single thread, strip of fibre, constituent filament or multiples of the same, twisted together).
E31	square metre per litre A unit of count defining the number of square metres per litre.
E32	litre per hour A unit of count defining the number of litres per hour.
E33	foot per thousand A unit of count defining the number of feet per thousand units.
E34	gigabyte A unit of information equal to 10^9 bytes.
E35	terabyte A unit of information equal to 10^{12} bytes.
E36	petabyte A unit of information equal to 10^{15} bytes.
E37	pixel A unit of count defining the number of pixels (pixel: picture element).
E38	megapixel A unit of count equal to 10^6 (1000000) pixels (picture elements).
E39	dots per inch A unit of information defining the number of dots per linear inch as a measure of the resolution or sharpness of a graphic image.
E4	gross kilogram A unit of mass defining the total number of kilograms before deductions.
E40	part per hundred thousand A unit of proportion equal to 10^{-5} .
E41	kilogram force per square millimetre A unit of pressure defining the number of kilograms force per square millimetre.
E42	kilogram force per square centimetre A unit of pressure defining the number of kilograms force per square centimetre.
E43	joule per square centimetre A unit of energy defining the number of joules per square centimetre.
E44	kilogram-force metre per square centimetre A unit of energy defining the number of kilogram-force metres per square centimetre.
E45	milliohm
E46	kilowatt hour per cubic metre A unit of energy consumption expressed as kilowatt hour per cubic metre.

E47	kilowatt hour per kelvin A unit of energy consumption expressed as kilowatt hour per kelvin.
E48	service unit A unit of count defining the number of service units (service unit: defined period / property / facility / utility of supply).
E49	working day A unit of count defining the number of working days (working day: a day on which work is ordinarily performed).
E5	metric long ton A metric unit of mass equal to 1016.047 kilograms (2240 pounds).
E50	accounting unit A unit of count defining the number of accounting units.
E51	job A unit of count defining the number of jobs.
E52	run foot A unit of count defining the number feet per run.
E53	test A unit of count defining the number of tests.
E54	trip A unit of count defining the number of trips.
E55	use A unit of count defining the number of times an object is used.
E56	well A unit of count defining the number of wells.
E57	zone A unit of count defining the number of zones.
E58	exabit per second A unit of information equal to 10^{18} bits (binary digits) per second.
E59	exbibyte A unit of information equal to 2^{60} bytes.
E60	pebibyte A unit of information equal to 2^{50} bytes.
E61	tebibyte A unit of information equal to 2^{40} bytes.
E62	gibibyte A unit of information equal to 2^{30} bytes.
E63	mebibyte A unit of information equal to 2^{20} bytes.
E64	kibibyte A unit of information equal to 2^{10} bytes.
E65	exbibit per metre A unit of information equal to 2^{60} bits (binary digits) per metre.
E66	exbibit per square metre A unit of information equal to 2^{60} bits (binary digits) per square metre.

E67	exbibit per cubic metre A unit of information equal to 2^{60} bits (binary digits) per cubic metre.
E68	gigabyte per second A unit of information equal to 10^9 bytes per second.
E69	gibibit per metre A unit of information equal to 2^{30} bits (binary digits) per metre.
E70	gibibit per square metre A unit of information equal to 2^{30} bits (binary digits) per square metre.
E71	gibibit per cubic metre A unit of information equal to 2^{30} bits (binary digits) per cubic metre.
E72	kibibit per metre A unit of information equal to 2^{10} bits (binary digits) per metre.
E73	kibibit per square metre A unit of information equal to 2^{10} bits (binary digits) per square metre.
E74	kibibit per cubic metre A unit of information equal to 2^{10} bits (binary digits) per cubic metre.
E75	mebibit per metre A unit of information equal to 2^{20} bits (binary digits) per metre.
E76	mebibit per square metre A unit of information equal to 2^{20} bits (binary digits) per square metre.
E77	mebibit per cubic metre A unit of information equal to 2^{20} bits (binary digits) per cubic metre.
E78	petabit A unit of information equal to 10^{15} bits (binary digits).
E79	petabit per second A unit of information equal to 10^{15} bits (binary digits) per second.
E80	pebibit per metre A unit of information equal to 2^{50} bits (binary digits) per metre.
E81	pebibit per square metre A unit of information equal to 2^{50} bits (binary digits) per square metre.
E82	pebibit per cubic metre A unit of information equal to 2^{50} bits (binary digits) per cubic metre.
E83	terabit A unit of information equal to 10^{12} bits (binary digits).
E84	terabit per second A unit of information equal to 10^{12} bits (binary digits) per second.
E85	tebibit per metre A unit of information equal to 2^{40} bits (binary digits) per metre.
E86	tebibit per cubic metre A unit of information equal to 2^{40} bits (binary digits) per cubic metre.
E87	tebibit per square metre A unit of information equal to 2^{40} bits (binary digits) per square metre.
E88	bit per metre

	A unit of information equal to 1 bit (binary digit) per metre.
E89	bit per square metre A unit of information equal to 1 bit (binary digit) per square metre.
E90	reciprocal centimetre
E91	reciprocal day
E92	cubic decimetre per hour
E93	kilogram per hour
E94	kilomole per second
E95	mole per second
E96	degree per second
E97	millimetre per degree Celcius metre
E98	degree celsius per kelvin
E99	hektopascal per bar
EA	Jedes einzelne (Eines) A unit of count defining the number of items regarded as separate units.
EB	electronic mail box A unit of count defining the number of electronic mail boxes.
EC	each per month
EP	eleven pack
EQ	equivalent gallon A unit of volume defining the number of gallons of product produced from concentrate.
EV	Umschlag Use UN/ECE Recommendation 21 (refer to Note 2 in the spreadsheet introduction, 1st sheet).
F01	bit per cubic metre A unit of information equal to 1 bit (binary digit) per cubic metre.
F02	kelvin per kelvin
F03	kilopascal per bar
F04	millibar per bar
F05	megapascal per bar
F06	poise per bar
F07	pascal per bar
F08	milliampere per inch
F1	thousand cubic feet per day
F10	kelvin per hour
F11	kelvin per minute
F12	kelvin per second
F13	slug

A unit of mass. One slug is the mass accelerated at 1 foot per second per second by a force of 1 pound.

F14	gram per kelvin
F15	kilogram per kelvin
F16	milligram per kelvin
F17	pound-force per foot
F18	kilogram square centimetre
F19	kilogram square millimetre
F20	pound inch squared
F21	pound-force inch
F22	pound-force foot per ampere
F23	gram per cubic decimetre
F24	kilogram per kilomol
F25	gram per hertz
F26	gram per day
F27	gram per hour
F28	gram per minute
F29	gram per second
F30	kilogram per day
F31	kilogram per minute
F32	milligram per day
F33	milligram per minute
F34	milligram per second
F35	gram per day kelvin
F36	gram per hour kelvin
F37	gram per minute kelvin
F38	gram per second kelvin
F39	kilogram per day kelvin
F40	kilogram per hour kelvin
F41	kilogram per minute kelvin
F42	kilogram per second kelvin
F43	milligram per day kelvin
F44	milligram per hour kelvin
F45	milligram per minute kelvin

F46	milligram per second kelvin
F47	newton per millimetre
F48	pound-force per inch
F49	rod [unit of distance] A unit of distance equal to 5.5 yards (16 feet 6 inches).
F50	micrometre per kelvin
F51	centimetre per kelvin
F52	metre per kelvin
F53	millimetre per kelvin
F54	milliohm per metre
F55	ohm per mile
F56	ohm per kilometre
F57	milliampere per pound-force per square inch
F58	reciprocal bar
F59	milliampere per bar
F60	degree Celsius per bar
F61	kelvin per bar
F62	gram per day bar
F63	gram per hour bar
F64	gram per minute bar
F65	gram per second bar
F66	kilogram per day bar
F67	kilogram per hour bar
F68	kilogram per minute bar
F69	kilogram per second bar
F70	milligram per day bar
F71	milligram per hour bar
F72	milligram per minute bar
F73	milligram per second bar
F74	gram per bar
F75	milligram per bar
F76	milliampere per millimetre
F77	pascal second per kelvin
F78	inch of water

F79	inch of mercury
F80	water horse power A unit of power defining the amount of power required to move a given volume of water against acceleration of gravity to a specified elevation (pressure head).
F81	bar per kelvin
F82	hektopascal per kelvin
F83	kilopascal per kelvin
F84	millibar per kelvin
F85	megapascal per kelvin
F86	poise per kelvin
F87	volt per litre minute
F88	newton centimetre
F89	newton metre per degree
F9	fibre per cubic centimetre of air
F90	newton metre per ampere
F91	bar litre per second
F92	bar cubic metre per second
F93	hektopascal litre per second
F94	hektopascal cubic metre per second
F95	millibar litre per second
F96	millibar cubic metre per second
F97	megapascal litre per second
F98	megapascal cubic metre per second
F99	pascal litre per second
FAH	Grad Fahrenheit Refer ISO 80000-5 (Quantities and units — Part 5: Thermodynamics)
FAR	farad
FB	field
FBM	fibre metre A unit of length defining the number of metres of individual fibre.
FC	thousand cubic feet A unit of volume equal to one thousand cubic feet.
FD	million particle per cubic foot
FE	track foot
FF	hundred cubic metre A unit of volume equal to one hundred cubic metres.

FG	transdermal patch
FH	micromole
FL	flake ton A unit of mass defining the number of tons of a flaked substance (flake: a small flattish fragment).
FM	million cubic feet
FOT	Fuß
FP	pound per square foot
FR	foot per minute
FS	foot per second
FTK	square foot
FTQ	Kubikfuß
G01	pascal cubic metre per second
G04	centimetre per bar
G05	metre per bar
G06	millimetre per bar
G08	square inch per second
G09	square metre per second kelvin
G10	stokes per kelvin
G11	gram per cubic centimetre bar
G12	gram per cubic decimetre bar
G13	gram per litre bar
G14	gram per cubic metre bar
G15	gram per millilitre bar
G16	kilogram per cubic centimetre bar
G17	kilogram per litre bar
G18	kilogram per cubic metre bar
G19	newton metre per kilogram
G2	US gallon per minute
G20	pound-force foot per pound
G21	cup [unit of volume]
G23	peck
G24	tablespoon
G25	teaspoon
G26	stere

G27	cubic centimetre per kelvin
G28	litre per kelvin
G29	cubic metre per kelvin
G3	Imperial gallon per minute
G30	millilitre per kelvin
G31	kilogram per cubic centimetre
G32	ounce (avoirdupois) per cubic yard
G33	gram per cubic centimetre kelvin
G34	gram per cubic decimetre kelvin
G35	gram per litre kelvin
G36	gram per cubic metre kelvin
G37	gram per millilitre kelvin
G38	kilogram per cubic centimetre kelvin
G39	kilogram per litre kelvin
G40	kilogram per cubic metre kelvin
G41	square metre per second bar
G42	microsiemens per centimetre
G43	microsiemens per metre
G44	nanosiemens per centimetre
G45	nanosiemens per metre
G46	stokes per bar
G47	cubic centimetre per day
G48	cubic centimetre per hour
G49	cubic centimetre per minute
G50	gallon (US) per hour
G51	litre per second
G52	cubic metre per day
G53	cubic metre per minute
G54	millilitre per day
G55	millilitre per hour
G56	cubic inch per hour
G57	cubic inch per minute
G58	cubic inch per second
G59	milliampere per litre minute

G60	volt per bar
G61	cubic centimetre per day kelvin
G62	cubic centimetre per hour kelvin
G63	cubic centimetre per minute kelvin
G64	cubic centimetre per second kelvin
G65	litre per day kelvin
G66	litre per hour kelvin
G67	litre per minute kelvin
G68	litre per second kelvin
G69	cubic metre per day kelvin
G7	microfiche sheet
G70	cubic metre per hour kelvin
G71	cubic metre per minute kelvin
G72	cubic metre per second kelvin
G73	millilitre per day kelvin
G74	millilitre per hour kelvin
G75	millilitre per minute kelvin
G76	millilitre per second kelvin
G77	millimetre to the fourth power
G78	cubic centimetre per day bar
G79	cubic centimetre per hour bar
G80	cubic centimetre per minute bar
G81	cubic centimetre per second bar
G82	litre per day bar
G83	litre per hour bar
G84	litre per minute bar
G85	litre per second bar
G86	cubic metre per day bar
G87	cubic metre per hour bar
G88	cubic metre per minute bar
G89	cubic metre per second bar
G90	millilitre per day bar
G91	millilitre per hour bar
G92	millilitre per minute bar

G93	millilitre per second bar
G94	cubic centimetre per bar
G95	litre per bar
G96	cubic metre per bar
G97	millilitre per bar
G98	microhenry per kilohm
G99	microhenry per ohm
GB	gallon (US) per day
GBQ	gigabecquerel
GC	gram per 100 gram
GD	gross barrel
GDW	gram, dry weight A unit of mass defining the number of grams of a product, disregarding the water content of the product.
GE	pound per gallon (US)
GF	gram per metre (gram per 100 centimetres)
GFI	gram of fissile isotope A unit of mass defining the number of grams of a fissile isotope (fissile isotope: an isotope whose nucleus is able to be split when irradiated with low energy neutrons).
GGR	great gross A unit of count defining the number of units in multiples of 1728 (12 x 12 x 12).
GH	half gallon (US)
GIA	gill (US)
GIC	gram, including container A unit of mass defining the number of grams of a product, including its container.
GII	gill (UK)
GIP	gram, including inner packaging A unit of mass defining the number of grams of a product, including its inner packaging materials.
GJ	gram per millilitre
GK	gram per kilogram
GL	Gramm pro Liter
GLD	dry gallon (US)
GLI	Gallone (UK)
GLL	gallon (US)
GM	Gramm pro Quadratmeter
GN	gross gallon

GO	milligrams per square metre
GP	milligram per cubic metre
GQ	microgram per cubic metre
GRM	Gramm
GRN	grain
GRO	Gross A unit of count defining the number of units in multiples of 144 (12 x 12).
GRT	gross register ton A unit of mass equal to the total cubic footage before deductions, where 1 register ton is equal to 100 cubic feet. Refer International Convention on tonnage measurement of ships.
GT	gross ton A unit of mass equal to 2440 pounds, see ton (UK). Refer International Convention on Tonnage measurement of Ships. Synonym: metric gross ton
GV	Gigajoule
GW	gallon per thousand cubic feet
GWH	Gigawatt-Stunde
GY	gross yard
GZ	gage system
H03	henry per kilohm
H04	henry per ohm
H05	millihenry per kilohm
H06	millihenry per ohm
H07	pascal second per bar
H08	microbecquerel
H09	reciprocal year
H1	half page – electronic
H10	reciprocal hour
H11	reciprocal month
H12	degree Celsius per hour
H13	degree Celsius per minute
H14	degree Celsius per second
H15	square centimetre per gram
H2	half litre
HA	hank A unit of length, typically for yarn.
HAR	hectare

HBA	hectobar
HBX	hundred boxes A unit of count defining the number of boxes in multiples of one hundred box units.
HC	hundred count A unit of count defining the number of units counted in multiples of 100.
HD	half dozen
HDW	hundred kilogram, dry weight A unit of mass defining the number of hundred kilograms of a product, disregarding the water content of the product.
HE	hundredth of a carat
HF	hundred feet
HGM	Hektogramm
HH	hundred cubic feet A unit of volume equal to one hundred cubic feet.
HI	hundred sheet
HIU	hundred international unit A unit of count defining the number of international units in multiples of 100.
HJ	metric horse power
HK	hundred kilogram
HKM	hundred kilogram, net mass A unit of mass defining the number of hundred kilograms of a product, after deductions.
HL	hundred feet (linear)
HLT	Hektoliter
HM	mile per hour
HMQ	million cubic metre A unit of volume equal to one million cubic metres.
HMT	Hektometer
HN	conventional millimetre of mercury
HO	hundred troy ounce
HP	conventional millimetre of water
HPA	hectolitre of pure alcohol A unit of volume equal to one hundred litres of pure alcohol.
HS	hundred square feet
HT	half hour
HTZ	Hertz
HUR	Stunde
HY	hundred yard
IA	inch pound (pound inch)

IC	count per inch
IE	person A unit of count defining the number of persons.
IF	inches of water A unit of pressure defining the number of inches in a water column.
II	column inch
IL	inch per minute
IM	impression
INH	Zoll
INK	square inch
INQ	cubic inch Synonym: inch cubed
IP	insurance policy
ISD	international sugar degree A unit of measure defining the sugar content of a solution, expressed in degrees.
IT	count per centimetre
IU	inch per second Remarks by GEFEG mbH: Synonym IU = inch per second (vibration)
IV	inch per second squared Remarks by GEFEG mbH: Synonym IV = inch per second squared (vibration acceleration)
J2	joule per kilogram
JB	jumbo
JE	joule per kelvin
JG	jug Use UN/ECE Recommendation 21 (refer to Note 2 in the spreadsheet introduction, 1st sheet).
JK	megajoule per kilogram
JM	megajoule per cubic metre
JNT	pipeline joint A count of the number of pipeline joints.
JO	joint
JOU	Joule
JPS	Hundert Meter A unit of count defining the number of 100 metre lengths.
JR	jar Use UN/ECE Recommendation 21 (refer to Note 2 in the spreadsheet introduction, 1st sheet).
JWL	number of jewels A unit of count defining the number of jewels (jewel: precious stone).

K1	kilowatt demand A unit of measure defining the power load measured at predetermined intervals.
K2	kilovolt ampere reactive demand A unit of measure defining the reactive power demand equal to one kilovolt ampere of reactive power.
K3	kilovolt ampere reactive hour A unit of measure defining the accumulated reactive energy equal to one kilovolt ampere of reactive power per hour.
K5	kilovolt ampere (reactive) Use kilovar (common code KVR)
K6	kilolitre
KA	cake A unit of count defining the number of cakes (cake: object shaped into a flat, compact mass).
KAT	katal A unit of catalytic activity defining the catalytic activity of enzymes and other catalysts.
KB	Kilobyte A unit of information equal to 10 ³ (1000) characters.
KBA	Kilobar
KCC	kilogram of choline chloride A unit of mass equal to one thousand grams of choline chloride.
KD	kilogram decimal
KDW	kilogram drained net weight A unit of mass defining the net number of kilograms of a product, disregarding the liquid content of the product.
KEL	Kelvin Refer ISO 80000-5 (Quantities and units — Part 5: Thermodynamics)
KF	kilopacket
KG	keg Use UN/ECE Recommendation 21 (refer to Note 2 in the spreadsheet introduction, 1st sheet).
KGM	Kilogramm A unit of mass equal to one thousand grams.
KGS	kilogram per second
KHY	kilogram of hydrogen peroxide A unit of mass equal to one thousand grams of hydrogen peroxide.
KHZ	Kilohertz
KI	kilogram per millimetre width
KIC	kilogram, including container A unit of mass defining the number of kilograms of a product, including its container.
KIP	kilogram, including inner packaging A unit of mass defining the number of kilograms of a product, including its inner packaging materials.
KJ	kilosegment

	A unit of information equal to 10^3 (1000) segments.
KJO	Kilojoule
KL	Kilogramm pro Meter
KLK	lactic dry material percentage A unit of proportion defining the percentage of dry lactic material in a product.
KMA	kilogram of methylamine A unit of mass equal to one thousand grams of methylamine.
KMH	Kilometer pro Stunde
KMK	square kilometre
KMQ	Kilogramm pro Kubikmeter A unit of weight expressed in kilograms of a substance that fills a volume of one cubic metre.
KMT	Kilometer
KNI	kilogram of nitrogen A unit of mass equal to one thousand grams of nitrogen.
KNS	kilogram named substance A unit of mass equal to one kilogram of a named substance.
KNT	knot
KO	milliequivalence caustic potash per gram of product A unit of count defining the number of milligrams of potassium hydroxide per gram of product as a measure of the concentration of potassium hydroxide in the product.
KPA	Kilopascal
KPH	kilogram of potassium hydroxide (caustic potash) A unit of mass equal to one thousand grams of potassium hydroxide (caustic potash).
KPO	kilogram of potassium oxide A unit of mass equal to one thousand grams of potassium oxide.
KPP	kilogram of phosphorus pentoxide (phosphoric anhydride) A unit of mass equal to one thousand grams of phosphorus pentoxide phosphoric anhydride.
KR	kiloroentgen
KS	thousand pound per square inch
KSD	kilogram of substance 90 % dry A unit of mass equal to one thousand grams of a named substance that is 90% dry.
KSH	kilogram of sodium hydroxide (caustic soda) A unit of mass equal to one thousand grams of sodium hydroxide (caustic soda).
KT	kit A unit of count defining the number of kits (kit: tub, barrel or pail).
KTM	Kilometer
KTN	Kilotonne
KUR	kilogram of uranium A unit of mass equal to one thousand grams of uranium.
KVA	Kilovolt - Ampere

KVR	kilovar
KVT	Kilovolt
KW	kilograms per millimetre
KWH	Kilowatt Stunde
KWO	kilogram of tungsten trioxide A unit of mass equal to one thousand grams of tungsten trioxide.
KWT	Kilowatt
KX	millilitre per kilogram
L2	Liter pro Minute
LA	pound per cubic inch
LAC	lactose excess percentage A unit of proportion defining the percentage of lactose in a product that exceeds a defined percentage level.
LBR	pound Remarks by GEFEG mbH: Synonym LBR = pound decimal
LBT	troy pound (US)
LC	linear centimetre
LD	litre per day
LE	lite
LEF	leaf A unit of count defining the number of leaves.
LF	linear foot A unit of count defining the number of feet (12-inch) in length of a uniform width object.
LH	labour hour A unit of time defining the number of labour hours.
LI	linear inch
LJ	large spray
LK	link A unit of distance equal to 0.01 chain.
LM	linear metre A unit of count defining the number of metres in length of a uniform width object.
LN	length A unit of distance defining the linear extent of an item measured from end to end.
LO	lot [unit of procurement] A unit of count defining the number of lots (lot: a collection of associated items).
LP	liquid pound A unit of mass defining the number of pounds of a liquid substance.
LPA	litre of pure alcohol A unit of volume equal to one litre of pure alcohol.

LR	layer A unit of count defining the number of layers.
LS	lump sum A unit of count defining the number of whole or a complete monetary amounts.
LTN	ton (UK) or long ton (US)
LTR	Liter
LUB	metric ton, lubricating oil A unit of mass defining the number of metric tons of lubricating oil.
LUM	lumen
LUX	Lux
LX	linear yard per pound
LY	linear yard A unit of count defining the number of 36-inch units in length of a uniform width object.
M0	magnetic tape
M1	milligram per litre
M4	monetary value A unit of measure expressed as a monetary amount.
M5	microcurie
M7	micro-inch
M9	million Btu per 1000 cubic feet
MA	machine per unit
MAH	megavolt ampere reactive hours A unit of electrical reactive power defining the total amount of reactive power across a power system.
MAL	1 Million Liter
MAM	megametre
MAR	megavolt ampere reactive A unit of electrical reactive power represented by a current of one thousand amperes flowing due a potential difference of one thousand volts where the sine of the phase angle between them is 1.
MAW	Megawatt A unit of power defining the rate of energy transferred or consumed when a current of 1000 amperes flows due to a potential of 1000 volts at unity power factor.
MBE	thousand standard brick equivalent A unit of count defining the number of one thousand brick equivalent units.
MBF	thousand board feet A unit of volume equal to one thousand board feet.
MBR	millibar
MC	Microgramm
MCU	Millicurie

MD	air dry metric ton A unit of count defining the number of metric tons of a product, disregarding the water content of the product.
MF	milligram per square foot per side
MGM	Milligramm
MHZ	Megahertz
MIK	square mile
MIL	thousand
MIN	Minute
MIO	million
MIU	million international unit A unit of count defining the number of international units in multiples of 10 ⁷ .
MK	milligram per square inch
MLD	milliard Synonym: billion (US)
MLT	Milliliter
MMK	Quadratmillimeter
MMQ	Kubikmillimeter
MMT	Millimeter
MND	kilogram, dry weight A unit of mass defining the number of kilograms of a product, disregarding the water content of the product.
MON	Monat Unit of time equal to 1/12 of a year of 365,25 days.
MPA	Megapascal
MQ	Tausend Meter
MQH	cubic metre per hour
MQS	cubic metre per second
MSK	metre per second squared
MT	mat Use UN/ECE Recommendation 21 (refer to Note 2 in the spreadsheet introduction, 1st sheet).
MTK	Quadratmeter
MTQ	Kubikmeter Synonym: metre cubed
MTR	Meter
MTS	metre per second
MV	number of mults
MVA	megavolt - ampere

MWH	Megawatt Stunde (1000 KWh) A unit of power defining the total amount of bulk energy transferred or consumed.
N1	pen calorie A unit of count defining the number of calories prescribed daily for parenteral/enteral therapy.
N2	number of lines
N3	print point
NA	milligram per kilogram
NAR	Anzahl der Artikel A unit of count defining the number of articles (article: item).
NB	barge
NBB	number of bobbins
NC	car
NCL	number of cells A unit of count defining the number of cells (cell: an enclosed or circumscribed space, cavity, or volume).
ND	net barrel
NE	net litre
NEW	Newton
NF	message A unit of count defining the number of messages.
NG	net gallon (us)
NH	message hour
NI	net imperial gallon
NIU	number of international units A unit of count defining the number of international units.
NJ	number of screens
NL	load A unit of volume defining the number of loads (load: a quantity of items carried or processed at one time).
NMI	nautical mile
NMP	number of packs A unit of count defining the number of packs (pack: a collection of objects packaged together).
NN	train
NPL	number of parcels
NPR	number of pairs A unit of count defining the number of pairs (pair: item described by two's).
NPT	number of parts A unit of count defining the number of parts (part: component of a larger entity).
NQ	mho

NR	micromho
NRL	Anzahl der Rollen Use UN/ECE Recommendation 21 (refer to Note 2 in the spreadsheet introduction, 1st sheet).
NT	net ton A unit of mass equal to 2000 pounds, see ton (US). Refer International Convention on tonnage measurement of Ships.
NTT	net register ton A unit of mass equal to the total cubic footage after deductions, where 1 register ton is equal to 100 cubic feet. Refer International Convention on tonnage measurement of Ships.
NU	newton metre
NV	vehicle
NX	part per thousand A unit of proportion equal to 10 ⁻³ .
NY	pound per air dry metric ton
OA	panel A unit of count defining the number of panels (panel: a distinct, usually rectangular, section of a surface).
ODE	ozone depletion equivalent A unit of mass defining the ozone depletion potential in kilograms of a product relative to the calculated depletion for the reference substance, Trichlorofluoromethane (CFC-11).
OHM	ohm
ON	ounce per square yard
ONZ	Unze
OP	two pack
OT	overtime hour A unit of time defining the number of overtime hours.
OZ	ounce av A unit of measure equal to 1/16 of a pound or about 28.3495 grams (av = avoirdupois).
OZA	Flüssigunze US
OZI	Flüssigunze UK
P0	page - electronic
P1	Prozent A unit of proportion equal to 0.01.
P2	pound per foot
P3	three pack
P4	four pack
P5	five pack A unit of count defining the number of five-packs (five-pack: set of five items packaged together).
P6	six pack

P7	seven pack
P8	eight pack
P9	nine pack
PA	Päckchen Use UN/ECE Recommendation 21 (refer to Note 2 in the spreadsheet introduction, 1st sheet).
PAL	Pascal
PB	pair inch
PCE	Stück Remarks by GEFEG mbH: Siehe Änderungsmitteilungen und Hinweise Nr. 2/97, GEFEG mbH, 14.03.1997. This is not an official EDIFACT code anymore. It has been included for downward compatibility with older directory versions.
PD	pad A unit of count defining the number of pads (pad: block of paper sheets fastened together at one end).
PE	pound equivalent
PF	Palette (lift) Use UN/ECE Recommendation 21 (refer to Note 2 in the spreadsheet introduction, 1st sheet).
PFL	proof litre A unit of volume equal to one litre of proof spirits, or the alcohol equivalent thereof. Used for measuring the strength of distilled alcoholic liquors, expressed as a percentage of the alcohol content of a standard mixture at a specific temperature.
PG	plate Use UN/ECE Recommendation 21 (refer to Note 2 in the spreadsheet introduction, 1st sheet).
PGL	proof gallon A unit of volume equal to one gallon of proof spirits, or the alcohol equivalent thereof. Used for measuring the strength of distilled alcoholic liquors, expressed as a percentage of the alcohol content of a standard mixture at a specific temperature.
PI	pitch A unit of count defining the number of characters that fit in a horizontal inch.
PK	pack Use UN/ECE Recommendation 21 (refer to Note 2 in the spreadsheet introduction, 1st sheet). Synonym: package
PL	pail Use UN/ECE Recommendation 21 (refer to Note 2 in the spreadsheet introduction, 1st sheet).
PLA	degree Plato A unit of proportion defining the sugar content of a product, especially in relation to beer.
PM	pound percentage
PN	pound net
PO	pound per inch of length
PQ	page per inch A unit of quantity defining the degree of thickness of a bound publication, expressed as the number of pages per inch of thickness.

PR	Paar A unit of count defining the number of pairs (pair: item described by two's).
PS	pound-force per square inch
PT	pint (US) Use liquid pint (common code PTL)
PTD	dry pint (US)
PTI	Pint (UK)
PTL	liquid pint (US)
PU	tray / tray pack Use UN/ECE Recommendation 21 (refer to Note 2 in the spreadsheet introduction, 1st sheet).
PV	half pint (US)
PW	pound per inch of width
PY	peck dry (US)
PZ	peck dry (UK)
Q3	meal A unit of count defining the number of meals (meal: an amount of food to be eaten on a single occasion).
QA	page - facsimile A unit of count defining the number of facsimile pages.
QAN	Viertel (jahr) A unit of time defining the number of quarters (3 months).
QB	page - hardcopy A unit of count defining the number of hardcopy pages (hardcopy page: a page rendered as printed or written output on paper, film, or other permanent medium).
QD	quarter dozen
QH	quarter hour
QK	quarter kilogram
QR	quire A unit of count for paper, expressed as the number of quires (quire: a number of paper sheets, typically 25).
QT	quart (US) Use liquid quart (common code QTL)
QTD	dry quart (US)
QTI	Quart UK
QTL	liquid quart (US)
QTR	quarter (UK)
R1	pica A unit of count defining the number of picas. (pica: typographical length equal to 12 points or 4.22 mm (approx.)).
R4	calorie

R9	Tausend Kubikmeter A unit of volume equal to one thousand cubic metres
RA	rack
RD	rod Use UN/ECE Recommendation 21 (refer to Note 2 in the spreadsheet introduction, 1st sheet).
RG	ring Use UN/ECE Recommendation 21 (refer to Note 2 in the spreadsheet introduction, 1st sheet).
RH	running or operating hour A unit of time defining the number of hours of operation.
RK	roll metric measure
RL	reel Use UN/ECE Recommendation 21 (refer to Note 2 in the spreadsheet introduction, 1st sheet).
RM	ream A unit of count for paper, expressed as the number of reams (ream: a large quantity of paper sheets, typically 500).
RN	ream metric measure
RO	roll Use UN/ECE Recommendation 21 (refer to Note 2 in the spreadsheet introduction, 1st sheet).
RP	pound per ream A unit of mass for paper, expressed as pounds per ream. (ream: a large quantity of paper, typically 500 sheets).
RPM	Umdrehung pro Minute Refer ISO/TC12 SI Guide
RPS	revolutions per second Refer ISO/TC12 SI Guide
RS	reset
RT	revenue ton mile A unit of information typically used for billing purposes, expressed as the number of revenue tons (revenue ton: either a metric ton or a cubic metres, whichever is the larger), moved over a distance of one mile.
RU	run
S3	square foot per second Synonym: foot squared per second
S4	square metre per second Synonym: metre squared per second (square metres/second US)
S5	sixty fourths of an inch
S6	session
S7	storage unit
S8	standard advertising unit
SA	sack Use UN/ECE Recommendation 21 (refer to Note 2 in the spreadsheet introduction, 1st sheet).

SAN	half year (6 months) A unit of time defining the number of half years (6 months).
SCO	score A unit of count defining the number of units in multiples of 20.
SCR	scruple
SD	solid pound
SE	section
SEC	Sekunde
SET	set A unit of count defining the number of sets (set: a number of objects grouped together).
SG	segment A unit of information equal to 64000 bytes.
SHT	shipping ton A unit of mass defining the number of tons for shipping.
SIE	siemens
SK	split tank truck
SL	slipsheet Use UN/ECE Recommendation 21 (refer to Note 2 in the spreadsheet introduction, 1st sheet).
SMI	mile (statute mile)
SN	square rod
SO	spool Use UN/ECE Recommendation 21 (refer to Note 2 in the spreadsheet introduction, 1st sheet).
SP	shelf package
SQ	square A unit of count defining the number of squares (square: rectangular shape).
SQR	square, roofing A unit of count defining the number of squares of roofing materials, measured in multiples of 100 square feet.
SR	strip A unit of count defining the number of strips (strip: long narrow piece of an object).
SS	sheet metric measure
SST	short standard (7200 matches)
ST	Blatt Use UN/ECE Recommendation 21 (refer to Note 2 in the spreadsheet introduction, 1st sheet).
STI	stone (UK)
STK	stick, cigarette A unit of count defining the number of cigarettes in the smallest unit for stock-taking and/or duty computation.
STL	standard litre A unit of volume defining the number of litres of a product at a temperature of 15 degrees Celsius, especially in relation to hydrocarbon oils.

STN	ton (US) or short ton (UK/US) Synonym: net ton (2000 lb)
SV	skid Use UN/ECE Recommendation 21 (refer to Note 2 in the spreadsheet introduction, 1st sheet).
SW	skein A unit of count defining the number of skeins (skein: a loosely-coiled bundle of yarn or thread).
SX	shipment A unit of count defining the number of shipments (shipment: an amount of goods shipped or transported).
T0	telecommunication line in service A unit of count defining the number of lines in service.
T1	thousand pound gross
T3	thousand piece A unit of count defining the number of pieces in multiples of 10 (piece: an individual part of a larger whole).
T4	thousand bag
T5	thousand casing
T6	thousand gallon (US)
T7	thousand impression
T8	thousand linear inch
TA	tenth cubic foot
TAH	kiloampere hour (thousand ampere hour)
TC	truckload
TD	therm
TE	tote
TF	ten square yard
TI	thousand square inch
TIC	metric ton, including container A unit of mass defining the number of metric tons of a product, including its container.
TIP	metric ton, including inner packaging A unit of mass defining the number of metric tons of a product, including its inner packaging materials.
TJ	thousand square centimetre
TK	tank, rectangular Use UN/ECE Recommendation 21 (refer to Note 2 in the spreadsheet introduction, 1st sheet).
TL	thousand feet (linear)
TMS	kilogram of imported meat, less offal A unit of mass equal to one thousand grams of imported meat, disregarding less valuable by-products such as the entrails.
TN	tin

	Use UN/ECE Recommendation 21 (refer to Note 2 in the spreadsheet introduction, 1st sheet).
TNE	Tonne (metrische Tonne) Synonym: metric ton
TP	ten pack A unit of count defining the number of items in multiples of 10.
TPR	ten pair A unit of count defining the number of pairs in multiples of 100 (pair: item described by two's).
TQ	thousand feet
TQD	thousand cubic metre per day A unit of volume equal to one thousand cubic metres per day.
TR	ten square feet
TRL	trillion (EUR)
TS	thousand square feet
TSD	tonne of substance 90 % dry
TSH	ton of steam per hour
TT	thousand linear metre
TU	tube Use UN/ECE Recommendation 21 (refer to Note 2 in the spreadsheet introduction, 1st sheet).
TV	Tausend Kilogramm
TW	thousand sheet
TY	tank, cylindrical Use UN/ECE Recommendation 21 (refer to Note 2 in the spreadsheet introduction, 1st sheet).
U1	treatment A unit of count defining the number of treatments (treatment: subjection to the action of a chemical, physical or biological agent).
U2	tablet A unit of count defining the number of tablets (tablet: a small flat or compressed solid object).
UA	torr
UB	telecommunication line in service average A unit of count defining the average number of lines in service.
UC	telecommunication port A unit of count defining the number of network access ports.
UD	tenth minute
UE	tenth hour
UF	usage per telecommunication line average
UH	ten thousand yard
UM	million unit
VA	volt ampere per kilogram
VI	Fläschchen

	Use UN/ECE Recommendation 21 (refer to Note 2 in the spreadsheet introduction, 1st sheet).
VLT	Volt
VP	percent volume A measure of concentration, typically expressed as the percentage volume of a solute in a solution.
VQ	bulk Use UN/ECE Recommendation 21 (refer to Note 2 in the spreadsheet introduction, 1st sheet).
VS	visit
W2	wet kilo A unit of mass defining the number of kilograms of a product, including the water content of the product.
W4	two week
WA	watt per kilogram
WB	wet pound A unit of mass defining the number of pounds of a material, including the water content of the material.
WCD	cord A unit of volume used for measuring lumber. One board foot equals 1/12 of a cubic foot.
WE	wet ton A unit of mass defining the number of tons of a material, including the water content of the material.
WEB	weber
WEE	week
WG	wine gallon A unit of volume equal to 231 cubic inches.
WH	wheel
WHR	Watt Stunde
WI	weight per square inch
WM	working month A unit of time defining the number of working months.
WR	wrap
WSD	standard A unit of volume of finished lumber equal to 165 cubic feet.
WTT	Watt
WW	millilitre of water A unit of volume equal to the number of millilitres of water.
X1	chain
YDK	square yard
YDQ	cubic yard
YL	hundred linear yard

YRD	Yard
YT	ten yard
Z1	lift van
Z2	chest Use UN/ECE Recommendation 21 (refer to Note 2 in the spreadsheet introduction, 1st sheet).
Z3	cask Use UN/ECE Recommendation 21 (refer to Note 2 in the spreadsheet introduction, 1st sheet).
Z4	hogshead Use UN/ECE Recommendation 21 (refer to Note 2 in the spreadsheet introduction, 1st sheet).
Z5	lug
Z6	conference point
Z8	newspage agate line
ZP	Seite A unit of count defining the number of pages.
ZZ	mutually defined A unit of measure as agreed in common between two or more parties.
7065	Art der Verpackung, Code

Code	Name/Beschreibung
43	Tasche, Supergröße
1A	Zylinder, Stahl
1B	Zylinder, Aluminium
1D	Zylinder, Sperrholz
1G	Zylinder, Faser
1W	Zylinder, Holz
2C	Fass, Holz
3A	Kanister, Stahl
3H	Kanister, Kunststoff
4A	Kiste, Stahl
4B	Kiste, Aluminium
4C	Kiste, naturbelassenes Holz
4D	Kiste, Sperrholz
4F	Kiste, Holz aus wiederaufgeforstetem Wald
4G	Kiste, Faserplatte
4H	Kiste, Kunststoff
5H	Tasche, Kunststoff

5L	Tasche, Gewebe
5M	Tasche, Papier
6H	Verbundverpackung, Kunststoffbehälter
6P	Verbundverpackung, Glasbehälter
AA	Standardbehälter, fester Kunststoff
AB	Behälter, Faser
AC	Behälter, Papier
AD	Behälter, Holz
AE	Spraydose
AF	Palette, Modular, Umschlag 80 cm x 60 cm
AG	Palette, eingewickelt
AH	Palette, 100 cm x 110 cm
AI	Muschelschale
AJ	Kegel (Eistüte)
AM	Ampulle, ungeschützt
AP	Ampulle, geschützt
AT	Zerstäuber
AV	Kapsel
BA	Fass
BB	Spule
BC	Flaschenkasten, -gestell
BD	Brett
BE	Bündel
BF	Ballon, ungeschützt
BG	Beutel, Tüte
BH	Bund
BI	Behälter
BJ	Eimer
BK	Korb
BL	Ballen, gepresst
BM	Becken
BN	Ballen, nicht gepresst
BO	Flasche, ungeschützt, zylindrisch
BP	Ballon, geschützt

BQ	Flasche, geschützt, zylindrisch
BR	Stab
BS	Flasche, ungeschützt, bauchig
BT	Wickel
BU	Fass (großes), Tonne
BV	Flasche, geschützt, bauchig
BW	Kasten, für Flüssigkeiten
BX	Kasten
BY	Bretter, im Bündel/Bund
BZ	Stäbe, im Bündel/Bund
CA	Dose, rechteckig
CB	Bierkasten
CC	Milchkanne
CD	Kanne, mit Handgriff und Tülle
CE	Weidenkorb
CF	Truhe
CG	Käfig
CH	Truhe
CI	Kanister
CJ	Sarg
CK	Fass
CL	Rolle, Spule (Coil)
CM	Karte
CN	Container, nicht weiter spezifiziert als Transportmittel
CO	Korbflasche, ungeschützt
CP	Korbflasche, geschützt
CQ	Patrone
CR	Lattenkiste
CS	Kiste
CT	Karton
CU	Becher
CV	Hülle, Deckel, Überzug
CW	Käfig, Rolle
CX	Dose, zylindrisch

CY	Zylinder
CZ	Segeltuch
DA	Kiste, mehrfache Schichten, Kunststoff
DB	Kiste, mehrfache Schichten, Holz
DC	Kiste, mehrfache Schichten, Karton
DG	Käfig, Commonwealth Handling Equipment Pool (CHEP)
DH	Behälter, Commonwealth Handling Equipment Pool (CHEP), Eurobox
DI	Trommel, Eisen
DJ	Glasballon, ungeschützt
DK	Kiste, Schüttgut, Karton
DL	Kiste, Schüttgut, Kunststoff
DM	Kiste, Schüttgut, Holz
DN	Spenderdose
DP	Korbflasche, geschützt
DR	Trommel
DS	Schale, eine Schicht kein Deckel, Kunststoff
DT	Schale, eine Schicht kein Deckel, Holz
DU	Schale, eine Schicht kein Deckel, Styropor
DV	Schale, eine Schicht kein Deckel, Karton
DW	Schale, zwei Schichten kein Deckel, Kunststoff
DX	Schale, zwei Schichten kein Deckel, Holz
DY	Schale, zwei Schichten kein Deckel, Karton
EC	Tasche, Kunststoff
ED	Behälter, mit Palettensockel
EE	Behälter, mit Palettensockel, Holz
EF	Behälter, mit Palettensockel, Karton
EG	Behälter, mit Palettensockel, Kunststoff
EH	Behälter, mit Palettensockel, Metall
EI	Behälter, isothermisch
EN	Umschlag
FC	Obststeige
FD	Steige
FI	Firkin (altertümlich für Fass)
FL	Glaskolben

FO	Feldkiste
FP	Filmpackung
FR	Rahmen
FT	Gastronomiebehälter
FW	Karren, flach Beräderte Einheit mit flacher Auflage, auf die Behälter/Schalen oder andere regelmäßig geformte Waren/Artikel zum Transport gepackt werden.
FX	Tasche, flexibler Container
GB	Gasflasche
GI	Balken
GR	Behälter, Glas
GU	Behälter/Schale, enthält horizontal gestapelte flache Waren/Artikel Behälter/Schale, der/die flache übereinander gestapelte Waren/Artikel enthält.
GZ	Balken, im Bündel/Bund
HA	Korb, mit Handgriff, Kunststoff
HB	Korb, mit Handgriff, Holz
HC	Korb, mit Handgriff, Karton
HG	Oxhoft (großes Fass)
HR	Deckelkorb
IA	Verpackung, Auslage, Holz
IB	Verpackung, Auslage, Karton
IC	Verpackung, Auslage, Kunststoff
ID	Verpackung, Auslage, Metall
IE	Verpackung, Ausstellung
IF	Verpackung, Fluss
IG	Paket, in Papier verpackt
IH	Zylinder, Kunststoff
IK	Paket, Pappe, mit Flascheneinsatz
IL	Behälter, stabil, auf der Abdeckung stapelbar (CEN/TS 14482:2002) Auf der Abdeckung stapelbare stabile Behälter nach CEN/TS 14482:2002.
IN	Barren
IZ	Barren, im Bündel/Bund
JC	Kanister, rechteckig
JG	Krug
JR	Einmachglas

JT	Jutesack
JY	Kanister, zylindrisch
KG	Kleines Fass
LG	Stamm
LT	Haufen
LV	Liftvan
LZ	Stämme, im Bündel/Bund
MB	Mehrlagiger Beutel/Tüte
MC	Milchkasten
MR	Behälter, Metall
MS	Mehrlagiger Papiersack
MT	Mattel
MW	Behälter, in Kunststoff verpackt
MX	Streichholzschachtel
NA	Nicht verfügbar
NE	Nicht verpackt oder nicht abgepackt
NF	Nicht verpackt oder nicht abgepackt, einzelne Einheit
NG	Nicht verpackt oder nicht abgepackt, mehrere Einheiten
NS	Schachtel
NT	Netz
NU	Netz, Schlauch, Kunststoff
NV	Netz, Schlauch, Gewebe
OK	Block A solid piece of a hard substance, such as granite, having one or more flat sides.
PA	Päckchen
PB	Palette, Kiste
PC	Paket
PD	Palette, Modul, Umschlag 80 cm * 100 cm
PE	Palette, Modul, Umschlag 80 cm * 120 cm
PF	Pferch
PG	Platte
PH	Henkelkrug
PI	Rohr
PJ	Körbchen

PK	Packung/Packstück
PL	Kübel
PN	Bohle
PO	Beutel, Tasche
PR	Behälter, Kunststoff
PT	Topf
PU	Trog, Tablett, Schale, Mulde
PV	Rohre, im Bündel/Bund
PX	Pallette
PY	Platten, im Bündel/Bund
PZ	Bohlen, im Bündel/Bund
QA	Zylinder, Stahl, nicht-abnehmbare Abdeckung
QB	Zylinder, Stahl, abnehmbare Abdeckung
QC	Zylinder, Aluminium, nicht-abnehmbare Abdeckung
QD	Zylinder, Aluminium, abnehmbare Abdeckung
QF	Zylinder, Kunststoff, nicht-abnehmbare Abdeckung
QG	Zylinder, Kunststoff, abnehmbare Abdeckung
QH	Fass, Holz, verspunden
QJ	Fass, Holz, abnehmbare Abdeckung
QK	Kanister, Stahl, nicht-abnehmbare Abdeckung
QL	Kanister, Stahl, abnehmbare Abdeckung
QM	Kanister, Kunststoff, nicht-abnehmbare Abdeckung
QN	Kanister, Kunststoff, abnehmbare Abdeckung
QP	Kasten, Holz, Naturholz, gewöhnlich
QQ	Kasten, Holz, Naturholz, mit Siebschutzwänden
QR	Kasten, Kunststoff, erweitert
QS	Kasten, Kunststoff, fest
RD	Stab, Stange
RG	Ring
RJ	Gestell, Kleiderhaken
RK	Gestell
RL	Haspel, Spule
RO	Rolle
RT	Rotnetz

RZ	Stäbe, Stangen im Bündel/Bund
SA	Sack
SB	Platte
SC	Flache Kiste
SD	Spindel
SE	Seekiste
SH	Beutel, klein
SI	Rolle
SK	Verschlag
SL	Kufenbrett
SM	Blech
SO	Spule
SP	Tafel, Bogen, Platte, in Kunststoff verpackt
SS	Verschlag, Stahl
ST	Tafel, Bogen, Platte
SU	Handkoffer
SV	Umschlag, Stahl
SW	Schrumpfverpackt
SX	Satz
SY	Hülle
SZ	Tafeln, Bögen, Platten im Bündel/Bund
TB	Wanne, Bottich, Kübel, Zuber, Bütte
TC	Teekiste
TD	Tube
TI	Terz
TK	Tank, rechteckig
TL	Wanne, Bottich, Kübel, Zuber, Bütte, mit Deckel
TN	Konservendose
TO	Tun
TR	Koffer
TS	Bündel
TU	Rohr
TV	Rohr, mit Stützen
TY	Tank, zylindrisch

TZ	Rohre, im Bündel/Bund
UC	Uneingesperrt
VA	Fass
VG	Massengut, Gas (bei 1031 mbar und 15 Grad Celsius)
VI	Glasröhrchen
VK	Transportpaket
VL	Massengut, flüssig
VN	Vehicle A self-propelled means of conveyance.
VO	Massengut, fest, große Teilchen ("Knollen")
VP	Vakuumverpackt
VQ	Massengut, Flüssiggas (bei anormaler Temperatur/anormalem Druck)
VR	Massengut, fest, körnige Teilchen ("Körner")
VY	Massengut, fest, feine Teilchen ("Pulver")
WA	Standardbehälter
WB	Korbflasche
WC	Standardbehälter, Stahl
WD	Standardbehälter, Aluminium
WF	Standardbehälter, Metall
WG	Standardbehälter, Stahl, unter Druck > 10 kpa
WH	Standardbehälter, Aluminium, unter Druck > 10 kpa
WJ	Standardbehälter, Metall, unter einem Druck von 10 kpa
WK	Standardbehälter, Stahl, Flüssigkeit
WL	Standardbehälter, Aluminium, Flüssigkeit
WM	Standardbehälter, Metall, Flüssigkeit
WN	Standardbehälter, geflochtener Kunststoff, ohne Überzug/Auskleidung
WP	Standardbehälter, geflochtener Kunststoff, überzogen
WQ	Standardbehälter, geflochtener Kunststoff, mit Auskleidung
WR	Standardbehälter, geflochtener Kunststoff, mit Überzug und Auskleidung
WS	Standardbehälter, Kunststoffolie
WT	Standardbehälter, Gewebe ohne Überzug/Auskleidung
WU	Standardbehälter, Naturholz, mit innerer Auskleidung
WV	Standardbehälter, Gewebe, überzogen
WW	Standardbehälter, Gewebe, mit Auskleidung

WX	Standardbehälter, Gewebe, Überzug und Auskleidung
WY	Standardbehälter, Sperrholz, mit innerer Auskleidung
WZ	Standardbehälter, Holz aus wiederaufgeforsteten Wäldern, mit innerer Auskleidung
XA	Beutel/Tüte, geflochtener Kunststoff, ohne inneren Überzug/Auskleidung
XB	Beutel/Tüte, geflochtener Kunststoff, siebgeschützt
XC	Beutel/Tüte, geflochtener Kunststoff, wassergeschützt
XD	Beutel/Tüte, Kunststoffolie
XF	Beutel/Tüte, Gewebe, ohne inneren Überzug/Auskleidung
XG	Beutel/Tüte, Gewebe, siebgeschützt
XH	Beutel/Tüte, Gewebe, wassergeschützt
XJ	Beutel/Tüte, Papier, mehrwandig
XK	Beutel/Tüte, Papier, mehrwandig, wassergeschützt
YA	Verbundverpackung, Kunststoffbehälter in Stahlzylinder
YB	Verbundverpackung, Kunststoffbehälter in Stahlkiste
YC	Verbundverpackung, Kunststoffbehälter in Aluminiumzylinder
YD	Verbundverpackung, Kunststoffbehälter in Aluminiumkiste
YF	Verbundverpackung, Kunststoffbehälter in Holzkiste
YG	Verbundverpackung, Kunststoffbehälter in Sperrholzzylinder
YH	Verbundverpackung, Kunststoffbehälter in Sperrholzkiste
YJ	Verbundverpackung, Kunststoffbehälter in Faserzylinder
YK	Verbundverpackung, Kunststoffbehälter in Faserplattenkiste
YL	Verbundverpackung, Kunststoffbehälter in Kunststoffzylinder
YM	Verbundverpackung, Kunststoffbehälter in fester Kunststoffkiste
YN	Verbundverpackung, Glassbehälter in Stahlzylinder
YP	Verbundverpackung, Glassbehälter in Stahlkiste
YQ	Verbundverpackung, Glassbehälter in Aluminiumzylinder
YR	Verbundverpackung, Glassbehälter in Aluminiumkiste
YS	Verbundverpackung, Glassbehälter in Holzkiste
YT	Verbundverpackung, Glassbehälter in Sperrholzzylinder
YV	Verbundverpackung, Glassbehälter in Weidenkorb
YW	Verbundverpackung, Glassbehälter in Faserzylinder
YX	Verbundverpackung, Glassbehälter in Faserplattenkiste
YY	Verbundverpackung, Glassbehälter in erweiterbarer Kunststoffverpackung
YZ	Verbundverpackung, Glassbehälter in fester Kunststoffverpackung

ZA	Standardbehälter, Papier, mehrwandig
ZB	Beutel/Tüte, gross
ZC	Standardbehälter, Papier, mehrwandig, wassergeschützt
ZD	Standardbehälter, fester Kunststoff, mit Konstruktionsequipment, feste Körper
ZF	Standardbehälter, fester Kunststoff, freistehend, feste Körper
ZG	Standardbehälter, fester Kunststoff, mit Konstruktionsequipment, unter Druck
ZH	Standardbehälter, fester Kunststoff, freistehend, unter Druck
ZJ	Standardbehälter, fester Kunststoff, mit Konstruktionsequipment, Flüssigkeiten
ZK	Standardbehälter, fester Kunststoff, freistehend, Flüssigkeiten
ZL	Standardbehälter, zusammengesetzt, fester Kunststoff, feste Körper
ZM	Standardbehälter, zusammengesetzt, flexibler Kunststoff, feste Körper
ZN	Standardbehälter, zusammengesetzt, fester Kunststoff, unter Druck
ZP	Standardbehälter, zusammengesetzt, flexibler Kunststoff, unter Druck
ZQ	Standardbehälter, zusammengesetzt, fester Kunststoff, Flüssigkeiten
ZR	Standardbehälter, zusammengesetzt, flexibler Kunststoff, Flüssigkeiten
ZS	Standardbehälter, zusammengesetzt
ZT	Standardbehälter, Faserplatte
ZU	Standardbehälter, flexibel
ZV	Standardbehälter, Metall, anderes als Stahl
ZW	Standardbehälter, Naturholz
ZX	Standardbehälter, Sperrholz
ZY	Standardbehälter, Holz aus wiederaufgeforsteten Wäldern
ZZ	Beiderseitig vereinbart
7073	Verpackungsbedingungen, Code

Code	Name/Beschreibung
1	Verpackungskosten durch den Lieferanten bezahlt The cost of packaging is paid by the supplier.
2	Verpackungskosten durch den Empfänger bezahlt The cost of packaging is paid by the recipient.
3	Verpackungskosten nicht berechnet (rückgabefähig) There is no charge for packaging because it is returnable.
4	Vom Käufer The packaging terms and conditions are specified by the buyer.
5	Mehrweg-Verpackung des Frachtführers Reusable packaging owned by the carrier.

6	Einweg-Verpackung des Frachtführers Disposable packaging supplied by the carrier.
7	Mehrweg-Verpackung des Verkäufers Reusable packaging owned by the seller.
8	Einweg-Verpackung des Verkäufers Disposable packaging supplied by the seller.
9	Besonderer Verwendungszweck Mehrweg-Verpackung des Käufers Reusable packaging specifically designed for packaging of the referenced item and owned by the buyer.
10	Besonderer Verwendungszweck Einweg-Verpackung des Käufers Disposable packaging specifically designed for packaging of the referenced item.
11	Mehrfache dauerhafte Nutzung des Käufers Reusable multi-purpose packaging owned by the buyer.
12	Mehrfache dauerhafte Nutzung des Verkäufers Reusable multi-purpose packaging owned by the seller.
13	Unverpackt The referenced item is to be supplied without packaging.
14	Besonderer Verwendungszweck Mehrweg-Verpackung des Verkäufers Non-standard reusable packaging owned by the seller.
15	Export quality The packaging used must meet durability and handling characteristics required for item export.
16	Domestic quality The packaging used must meet durability and handling characteristics required for domestic usage.
17	Packaging included in price The cost of packaging is included in the item price.
18	Packaging costs split The cost of packaging is shared equally between the buyer and seller.
19	Packaging costs invoiced separately The packaging cost will be invoiced on a separate message or document.
20	Nil packaging costs The packaging is free of charge.
21	Nil packaging costs if packaging returned The costs of packaging is reimbursed by the seller to buyer if packaging is returned.
22	Return chargeable The return of packaging/empties is chargeable.
23	Chargeable, two thirds of paid amount with credit note on return of loaned package The buyer receives two thirds of paid amount with credit note if loaned package is returned.
24	Rented The package has been, or will be, rented.
25	Kaution A deposit paid to guarantee the safe return of the package.
26	Nicht wiederverwendbar

	The package is not reusable.
27	Verpackung austauschbar am Lieferort The package may be exchanged at the point of delivery.
28	Tamper evident package The package should give easy or immediate recognition that the package has been tampered with after it has been sealed.
29	Labeled The package is labeled.
30	Package not marked returnable The package is not marked returnable.
7075	Verpackungsebene, Code

Code	Name/Beschreibung
1	Innere Level of packing, if it exists, that is immediately subordinate to the intermediate packaging level.
2	Zwischen Level of packaging, if it exists, that is immediately subordinate to the outer packaging level.
3	Äußere For packed merchandise, outermost level of packaging for a shipment.
4	Keine Packhierarchie There is no specifiable level of packaging: packaging is inner and outer level as well.
5	Shipment level The packaging level being described is the shipment level.

7077	Beschreibungsformat, Code
Code	Name/Beschreibung
F	Freier Text Selbsterklärend.

7143	Art der Produkt-/Leistungsnummer, Code
Code	Name/Beschreibung
IN	Artikelnummer des Käufers The item number has been allocated by the buyer.
SA	Artikelnummer des Lieferanten Number assigned to an article by the supplier of that article.

7233	Verpackungsbezogene Informationen, Code
Code	Name/Beschreibung
35	Packstücktyp The information is related to the type of package.
37	Packstücksicherung The information is related to protection of the package.

7297 Satz, Qualifier

Code	Name/Beschreibung
1	Produkt Identification of the product set.

7405 Objektidentifikation, Qualifier

Code	Name/Beschreibung
AL	Kanban-Karten-Nummer [1420] Reference number to identify a kanban card.
AN	Nummer des Herstellungsverfahrens A unique number identifying a particular assembly or other manufacturing process.
BU	Packstückidentifikationsnummer des Käufers [1438] Unique number allocated by the buyer to identify an individual package.
BX	Chargennummer Unique number affixed by manufacturer to a batch of products produced under similar conditions.
ML	Kennzeichenummer The number on the marking or label.

7505 Art der Einheit/des Bestandteils, Code

Code	Name/Beschreibung
NO	

7511 Markierungsart, Code

Code	Name/Beschreibung
1J	Eindeutiges behördliches Kennzeichen niedrigste Verpackungsstufe
3S	Seriennummer des Lieferanten
5J	Eindeutiges behördliches Kennzeichen Mischladung
6J	Eindeutiges behördliches Kennzeichen zugeordnet zu einer Hauptladung
G	Eindeutige Nummer zugeordnet zu einer gemischten Ladungseinheit
M	Eindeutige Nummer zugeordnet zu einer homogenen Ladungseinheit
S	Eindeutige Nummer zugeordnet zu einer vereinfachten Ladungseinheit Simplified handling unit has only one package level which is inner and outer package

8051 Transportstrecke/-abschnitt, Qualifier

Code	Name/Beschreibung
12	Am Abgang Transport, mit dem die Güter von der Abgangsstation wegbefördert werden.

8067 Transportart, Code

Code	Name/Beschreibung
20	Bahntransport
23	Eisenbahntransport von Trailern oder Straßenfahrzeugen
30	Straßentransport
40	Lufttransport
50	Post (Actual mode of transport unknown) - This code is provided for practical reasons, despite the fact that mail is not a genuine mode of transport. In many countries, the value of merchandise exported by mail is considerable, but the exporter or importer concerned would be unable to state by which mode postal items had passed the national border.

8273 Gefahrgutvorschrift, Code

Code	Name/Beschreibung
ADR	Europäisches Übereinkommen vom 30. September 1957 über die internationale Beförderung gefährlicher Güter auf der Straße Europäisches Übereinkommen vom 30. September 1957 über die internationale Beförderung gefährlicher Güter auf der Straße

8339 Verpackungssicherheitsstufe, Code

Code	Name/Beschreibung
1	Große Gefährlichkeit Packaging meeting criteria to pack hazardous materials with great danger. Group I according to IATA/IMDG/ADR/RID regulations.
2	Mittlere Gefährlichkeit Packaging meeting criteria to pack hazardous materials with medium danger. Group II according to IATA/IDMG/ADR/RID regulations.
3	Geringe Gefährlichkeit Packaging meeting criteria to pack hazardous materials with minor danger. Group III according to IATA/IDMG/ADR/RID regulations.
4	Not assigned No packaging danger level has been assigned.

8393 Mehrwegverpackung, Ladungsinhalt, Code

Code	Name/Beschreibung
3	Leercontainer The container is, has been, or will be returned empty.
11	Leercontainer, gefaltet An empty container, which is folded.