

Bestellung Bypass Streckengeschäft

Empfehlung VDA 4948 Teil 1

Version 2.0, Juni 2022



Kurzbeschreibung

Mit der vorliegenden VDA Empfehlung werden folgende Zielsetzungen verbunden:

Die Empfehlung soll die Grundlage für die Standardisierung von Bypass-Streckengeschäften im Aftermarket sein.

Die Empfehlung soll als Guideline beim Aufbau und der Weiterentwicklung von Bypass-Streckengeschäften dienen.

Die VDA-Empfehlung 4948 besteht aus folgenden vier Teildokumenten:

T0: Prozessbeschreibung und allgemeine Hinweise

T1: Bestellung

T2: Bestellantwort

T3: Lieferavis

Haftungsausschluss

Die VDA-Empfehlungen sind Empfehlungen, die jedermann frei zur Anwendung stehen. Wer sie anwendet, hat für die richtige Anwendung im konkreten Fall Sorge zu tragen.

Sie berücksichtigen den zum Zeitpunkt der jeweiligen Ausgabe herrschenden Stand der Technik. Durch das Anwenden der VDA-Empfehlungen entzieht sich niemand der Verantwortung für sein eigenes Handeln. Jeder handelt insoweit auf eigene Gefahr. Eine Haftung des VDA und derjenigen, die an den VDA-Empfehlungen beteiligt sind, ist ausgeschlossen.

Jeder wird gebeten, wenn er bei der Anwendung der VDA-Empfehlungen auf Unrichtigkeiten oder die Möglichkeit einer unrichtigen Auslegung stößt, dies dem VDA umgehend mitzuteilen, damit etwaige Mängel beseitigt werden können.

Herausgeber Verband der Automobilindustrie e.V. (VDA)
Behrenstr. 35, 10117 Berlin
www.vda.de

Diese Empfehlung wurde vom Arbeitskreis SID erarbeitet .

Copyright Copyright:

Nachdruck, auch auszugsweise nur mit Genehmigung des Herausgebers gestattet.

Version Version 2.0, Juni 2022

Inhaltsverzeichnis

Änderungsverzeichnis.....	4
Struktur der Austauschdatei.....	5
Nachrichtenaufbau	6
Nachrichtenstruktur	10
Segmentbeschreibung.....	12
Zugelassene Codes	56

Verzeichnis der Änderungen

Nr.	Änderung Change Request	Datum	Version	Segment(-gruppe) und Datenelement
01	2021-018 Neuer / New Code 233 Ersatzteilbestellung / Spare parts order.	2022-4-28	3.0	04 BGM C002 1001 Beginn der Nachricht
02	2021-018 Anpassung an S3 konformen Profil der EDIFACT S4 (ISO 9735 Part 11). / Adaptation to S3 compliant profile of EDIFACT S4 (ISO 9735 Part 11).	2022-01-20	3.0	02 UNB Nutzdaten-Kopfsegment
03	2021-018 Anpassung an S3 konformen Profil der EDIFACT S4 (ISO 9735 Part 11). / Adaptation to S3 compliant profile of EDIFACT S4 (ISO 9735 Part 11).	2022-01-20	3.0	01 UNA Trennzeichen-Vorgabe
04	1000 Profilkennzeichen hinzugefügt. / Additional profile information added.	2022-04-29	2.0	04 BGM C002 1000 Beginn der Nachricht
05	Status O --> R Code V20011 --> V20020	2022-04-29	2.0	03 UNH S009 0057 Nachrichten-Kopfsegment
06	2021-018 Anpassung an S3 konformen Profil der EDIFACT S4 (ISO 9735 Part 11). / Adaptation to S3 compliant profile of EDIFACT S4 (ISO 9735 Part 11).	2022-01-20	2.0	

Struktur der Austauschdatei

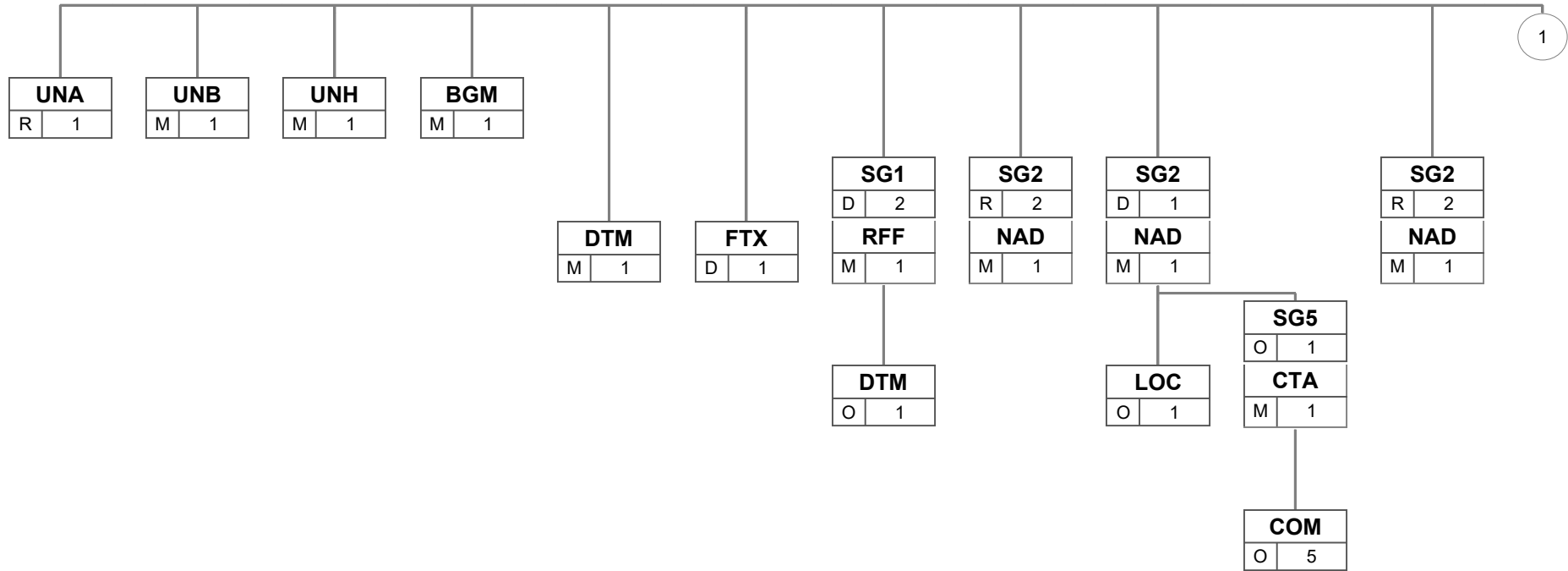
Eine EDIFACT – Übertragungsdatei besteht aus einem Übertragungsrahmen (UNB-UNZ) mit einer oder mehreren Nachrichten (UNH-UNT). Dem Übertragungsrahmen kann ein UNA zur Festlegung der Trennzeichen vorangestellt werden (empfohlen).

Üblicherweise werden in einer Übertragungsdatei nur Nachrichten gleichen Typs übertragen, ORDERS z.B.

Weitere Informationen entnehmen Sie bitte der VDA-Empfehlung 4900.

Status	Segment	Beschreibung
Pflicht	UNA	Trennzeichenvorgabe
Pflicht	UNB	Nutzdaten-Kopfsegment
Pflicht	UNH	Kopfsegment der ersten Nachricht
	...	Segmente der Nachricht
Pflicht	UNT	Endsegment der ersten Nachricht
	UNH	Kopfsegment der zweiten Nachricht
	...	Segmente der Nachricht
	UNT	Endsegment der zweiten Nachricht
	etc.	
	UNH	Kopfsegment der n-ten Nachricht
	...	Segmente der Nachricht
	UNT	Endsegment der n-ten Nachricht
Pflicht	UNZ	Nutzdaten-Endsegment

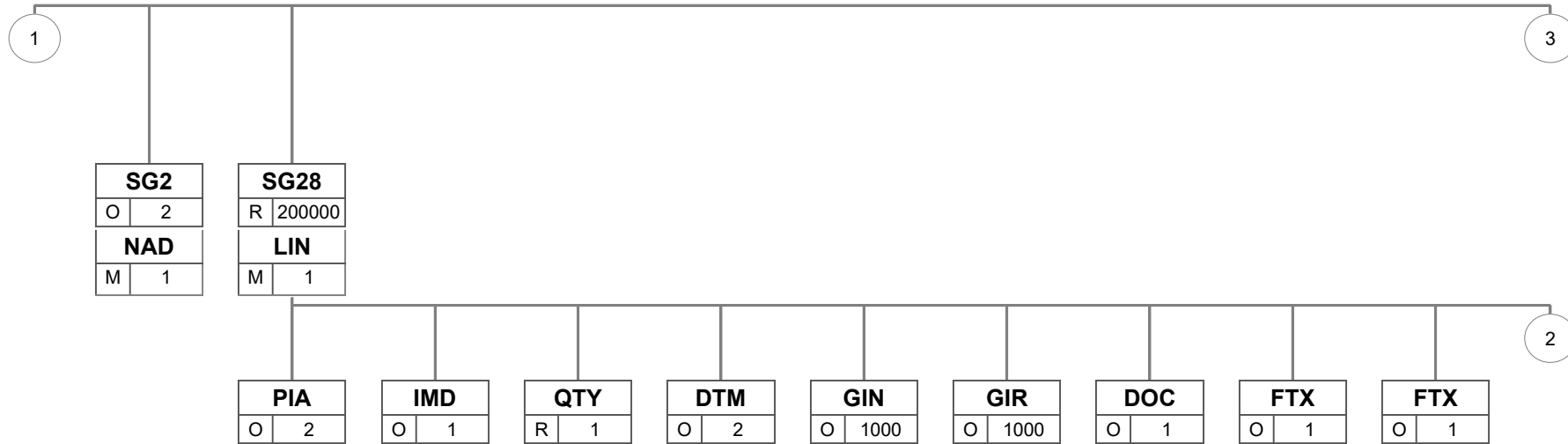
Branchingdiagramm



Die schwarzen Segmente/Gruppen werden genutzt, die grauen Segmente/Gruppen sind im Nachrichtentyp enthalten, werden aber nicht genutzt.

Bez	Bez = Segment-/Gruppen-Bezeichner, MaxWdh = Maximale Wiederholung der Segmente/Gruppen
St MaxWdh	St = Status (M=Muss/Mandatory, C=Conditional, R=Erforderlich/Required, O=Optional, D=Abhängig von/Dependent, A=Empfohlen/Advised)

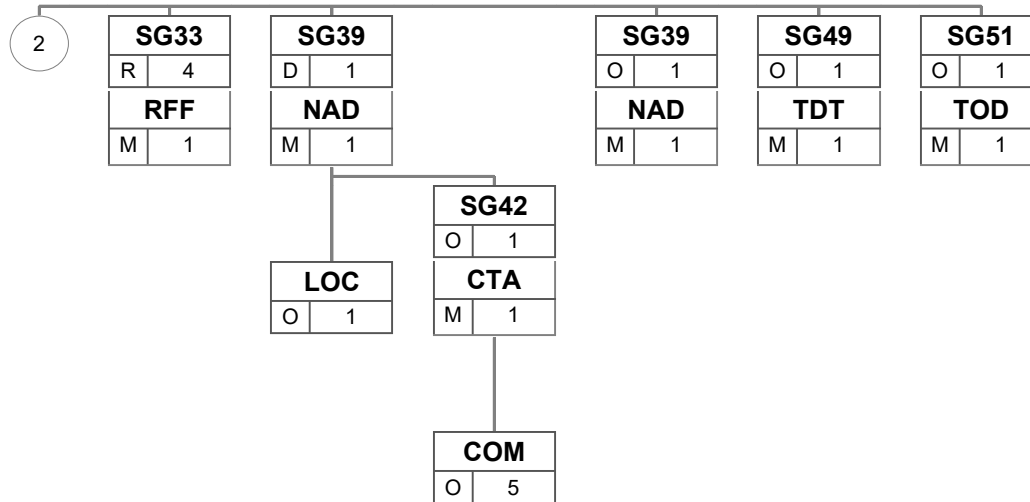
Branchingdiagramm



Die schwarzen Segmente/Gruppen werden genutzt, die grauen Segmente/Gruppen sind im Nachrichtentyp enthalten, werden aber nicht genutzt.

Bez	Bez = Segment-/Gruppen-Bezeichner, MaxWdh = Maximale Wiederholung der Segmente/Gruppen
St MaxWdh	St = Status (M=Muss/Mandatory, C=Conditional, R=Erforderlich/Required, O=Optional, D=Abhängig von/Dependent, A=Empfohlen/Advised)

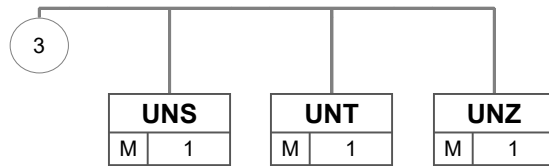
Branchingdiagramm



Die schwarzen Segmente/Gruppen werden genutzt, die grauen Segmente/Gruppen sind im Nachrichtentyp enthalten, werden aber nicht genutzt.

Bez	Bez = Segment-/Gruppen-Bezeichner, MaxWdh = Maximale Wiederholung der Segmente/Gruppen
St MaxWdh	St = Status (M=Muss/Mandatory, C=Conditional, R=Erforderlich/Required, O=Optional, D=Abhängig von/Dependent, A=Empfohlen/Advised)

Branchingdiagramm



Die schwarzen Segmente/Gruppen werden genutzt, die grauen Segmente/Gruppen sind im Nachrichtentyp enthalten, werden aber nicht genutzt.

Bez	Bez = Segment-/Gruppen-Bezeichner, MaxWdh = Maximale Wiederholung der Segmente/Gruppen
St MaxWdh	St = Status (M=Muss/Mandatory, C=Conditional, R=Erforderlich/Required, O=Optional, D=Abhängig von/Dependent, A=Empfohlen/Advised)

Struktur / Inhalt

Nr	Bez	St	MaxWdh	Inhalt
1	UNA	R	1	Trennzeichen-Vorgabe
2	UNB	M	1	Nutzdaten-Kopfsegment
3	UNH	M	1	Nachrichten-Kopfsegment
4	BGM	M	1	Beginn der Nachricht
5	DTM	M	1	Datum der Nachricht
6	FTX	D	1	Bestellhinweis in Textform
	SG1	D	2	Referenz zur Originalbestellung
7	RFF	M	1	Referenzangaben
8	DTM	O	1	Datum der Originalbestellung
	SG2	R	2	Käufer
9	NAD	M	1	Auftraggeber / Käufer
	SG2	D	1	Warenempfänger und Abladestelle
10	NAD	M	1	Warenempfänger
11	LOC	O	1	Abladestelle
	SG5	O	1	Kontaktangaben zum Warenempfänger
12	CTA	M	1	Name des Kontaktpartners
13	COM	O	5	Telephone number
	SG2	R	2	Verkäufer
14	NAD	M	1	Auftragnehmer / Verkäufer
	SG2	O	2	Dienstleister
15	NAD	M	1	Dienstleister
	SG28	R	200000	Bestellposition
16	LIN	M	1	Produkt ID des Käufers
17	PIA	O	2	Weitere Produkt ID
18	IMD	O	1	Produkt-/Leistungsbeschreibung
19	QTY	R	1	Bestellmenge
20	DTM	O	2	Liefertermin
21	GIN	O	1000	Interne Packstück- oder Ladeeinheit ID
22	GIR	O	1000	VIN exklusiv oder Schließungsnummer
23	DOC	O	1	Referenz zu externer Datei
24	FTX	O	1	Bestellhinweis in Textform
25	FTX	O	1	Texte für Individualisierung des Produktes
	SG33	R	4	Referenznummern zur Bestellposition
26	RFF	M	1	Referenznummern
	SG39	D	1	Warenempfänger und Abladestelle
27	NAD	M	1	Warenempfänger
28	LOC	O	1	Abladestelle
	SG42	O	1	Kontaktangaben zum Warenempfänger
29	CTA	M	1	Name des Kontaktpartners
30	COM	O	5	Telephone number
	SG39	O	1	Einzelhandelskunde
31	NAD	M	1	Einzelhandelskunde
	SG49	O	1	Transportbedingungen
32	TDT	M	1	Transportinformationen
	SG51	O	1	Zusätzliche Lieferbedingungen
33	TOD	M	1	Liefer- oder Transportbedingungen
34	UNS	M	1	Abschnitts-Kontrollsegment
35	UNT	M	1	Nachrichten-Endeselement

Bez =Bezeichner; Nr = Laufende Segmentnummer im Guide; MaxWdh = Maximale Wiederholung; St = Status (M=Muss/Mandatory, C=Conditional, R=Erforderlich/Required, O=Optional, D=Abhängig von/Dependent, A=Empfohlen/Advised)

Struktur / Inhalt

Nr	Bez	St	MaxWdh	Inhalt
36	UNZ	M	1	Nutzdaten-Endesegment

Bez =Bezeichner; Nr = Laufende Segmentnummer im Guide; MaxWdh = Maximale Wiederholung; St = Status (M=Muss/Mandatory, C=Conditional, R=Erforderlich/Required, O=Optional, D=Abhängig von/Dependent, A=Empfohlen/Advised)

Segmente

Nr	Bez	St	MaxWdh	Name
1	UNA	R	1	Trennzeichen-Vorgabe

Standard		Implementierung				
Bez	Name	St	Format	St	Format	Anwendung / Bemerkung
UNA1	Gruppendatenelement-Trennzeichen	M	an1	M	an1	Doppelpunkt
UNA2	Segment-Bezeichner- und Datenelement-Trennzeichen	M	an1	M	an1	Plus-Zeichen
UNA3	Dezimalzeichen	M	an1	M	an1	Punkt oder Komma Dies unterscheidet sich von Version 4, die nur den Dezimalpunkt zulässt.
UNA4	Freigabezeichen	M	an1	M	an1	Fragezeichen
UNA5	Reserviert für spätere Verwendung	M	an1	M	an1	Leerzeichen
UNA6	Segment-Endezeichen	M	an1	M	an1	Hochkomma

Die Verwendung von UNA wird dringend empfohlen, und UNA5 muss leer sein.

Beispiel:

UNA: + . ? ' '

Segmente

Nr	Bez	St	MaxWdh	Name
2	UNB	M	1	Nutzdaten-Kopfsegment

Standard		Implementierung		
Bez	Name	St	Format	Anwendung / Bemerkung
S001	Syntax-Bezeichner	M		M
0001	Syntax-Kennung	M	a4	M a4 UNOW darf nur verwendet werden, wenn die Partner dies vorab vereinbart haben. UNOA UN/ECE-Zeichensatz A UNOB UN/ECE-Zeichensatz B UNOC UN/ECE-Zeichensatz C UNOD UN/ECE-Zeichensatz D UNOW UN/ECE-Zeichensatz W
0002	Syntax-Versionsnummer	M	an1	M an1 Zur Verwendung der Syntax Version 4 gemäß dem ISO 9735-11 Profil muss hier Code "X" verwendet werden. X Syntax Version 4 ISO 9735-11 Profil.
0080	Service code list directory version number	C	an..6	N Nicht genutzt
0133	Character encoding, coded	C	an..3	N Nicht genutzt
0076	Syntax release number	C	an2	N Nicht genutzt
S002	Absender der Übertragungsdatei	M		M
0004	Absenderbezeichnung	M	an..35	M an..35 Eindeutige ID des Absenders im verwendeten Datenübertragungsnetz oder -system.
0007	Teilnehmerbezeichnung, Qualifier	C	an..4	O an..4 Qualifier für die Organisation, die den Identifier zugewiesen hat, z.B. 59 für Odette.
0008	Adresse für Rückleitung	C	an..14	O an..14 Adresse für Weiterleitung Adresse einer Anwendung oder eines internen Systems beim Absender, an die Antwortnachrichten weitergeleitet werden sollen.
0042	Interchange sender internal sub-identification	C	an..35	N Nicht genutzt
S003	Empfänger der Übertragungsdatei	M		M
0010	Empfängerbezeichnung	M	an..35	M an..35 Eindeutige ID des Empfängers im verwendeten Datenübertragungsnetz oder -system.
0007	Teilnehmerbezeichnung, Qualifier	C	an..4	O an..4 Qualifier für die Organisation, die den Identifier zugewiesen hat, z.B. 59 für Odette.
0014	Weiterleitungsadresse	C	an..14	O an..14 Adresse für Weiterleitung Adresse einer Anwendung oder eines internen Systems beim Empfänger: Bei einigen Herstellern können die Lieferabrufe o.ä. aus unterschiedlichen ERP Systemen generiert werden. Die Nachrichten müssen dann, nach Eingang beim Kunden, an dieses System weitergeleitet und dort verarbeitet werden.
0046	Interchange recipient internal sub-identification	C	an..35	N Nicht genutzt
S004	Datum/Uhrzeit der Erstellung	M		M
0017	Datum der Erstellung	M	n8	M n8 Achtung! Unterschied zu S3, 8 Ziffern (einschließlich Jahrhundert)! Format JJJJMMTT
0019	Uhrzeit der Erstellung	M	n4	M n4 Format SSmm
0020	Datenaustauschreferenz	M	an..14	M an..14 Eindeutige ID einer Datenübertragung.
S005	Referenz/Paßwort des Empfängers	C		N Nicht genutzt
0022	Referenz oder Paßwort des Empfängers	M	an..14	N Nicht genutzt
0025	Referenz oder Paßwort des Empfängers, Qualifier	C	an2	N Nicht genutzt
0026	Anwendungsreferenz	C	an..14	N Nicht genutzt

Bez =Bezeichner; Nr = Laufende Segmentnummer im Guide; MaxWdh = Maximale Wiederholung; St = Status (M=Muss/Mandatory, C=Conditional, R=Erforderlich/Required, O=Optional, D=Abhängig von/Dependent, A=Empfohlen/Advised)

Segmente

Standard		Implementierung		
Bez	Name	St	Format	Anwendung / Bemerkung
0029	Verarbeitungspriorität, Code	C	a1	N Nicht genutzt
0031	Bestätigungsanforderung	C	n1	N Nicht genutzt
0032	Austauschvereinbarungskennung	C	an..35	N Nicht genutzt
0035	Test-Kennzeichen	C	n1	O n1 Wird nur benutzt, wenn der Datenaustausch zu Testzwecken dient. Bei gültigen Übertragungen wird dieses Datenelement nicht übermittelt. 1 Übertragungsdatei ist ein Test

Der Aufbau des EDIFACT-Nutzdatenrahmens und die Ausprägung der Servicesegmente im elektronischen Datenaustausch der Automobilindustrie sind ausführlich in der VDA-Empfehlung 4900 beschrieben.

Aufgrund der Änderung der ISO Norm 9735 basieren VDA-EDIFACT Empfehlungen ab 2021-12 auf dem EDIFACT Syntax 3 konformen Profil der EDIFACT Syntax 4 (ISO 9735 Part 11). Die Servicesegmente (UNA, UNB, UNH, UNS, UNT, UNZ) wurden entsprechend angepasst. Die Nutzdatensegmente wurden nicht geändert.

Beispiel:

**UNB+UNOC:X+VA13:59:EDI-Outbound+XB05:59:EDI-Inbound+20220721:0719+20220000
25++++++1'**

Segmente

Nr	Bez	St	MaxWdh	Name
3	UNH	M	1	Nachrichten-Kopfsegment

Standard		Implementierung		
Bez	Name	St	Format	Anwendung / Bemerkung
0062	Nachrichten-Referenznummer	M	an..14	M an..14 Eindeutige Referenznummer der Nachricht im Interchange
S009	Nachrichten-Kennung	M		M
0065	Nachrichtentyp-Kennung	M	an..6	M an..6 ORDERS Bestellung
0052	Versionsnummer des Nachrichtentyps	M	an..3	M an..3 D Entwurfs-Version
0054	Freigabenummer des Nachrichtentyps	M	an..3	M an..3 05B Ausgabe 2005 - B
0051	Verwaltende Organisation	M	an..2	M an..2 UN UN/CEFACT
0057	Anwendungscode der zuständigen Organisation	C	an..6	R an..6 V20020 Subset ID für VDA Bestellung Bypass Streckengeschäft Version 2.0 JAI016
0110	Versionsnummer des Codelisten-Verzeichnisses	C	an..6	N Nicht genutzt
0113	Unterfunktion des Nachrichtentyps, Identifikation	C	an..6	N Nicht genutzt
0068	Allgemeine Zuordnungs-Referenz	C	an..35	N Nicht genutzt
S010	Status der Übermittlung	C		N Nicht genutzt
0070	Übermittlungsfolgenummer	M	n..2	N Nicht genutzt
0073	Erste und letzte Übermittlung	C	a1	N Nicht genutzt
S016	Nachrichtensubset, Identifikation	C		N Nicht genutzt
0115	Nachrichtensubset, Identifikation	M	an..14	N Nicht genutzt
0116	Versionsnummer des Nachrichtensubsets	C	an..3	N Nicht genutzt
0118	Freigabenummer des Nachrichtensubsets	C	an..3	N Nicht genutzt
0051	Verwaltende Organisation	C	an..2	N Nicht genutzt
S017	Nachrichten-Anwendungshandbuch, Identifikation	C		N Nicht genutzt
0121	Nachrichten-Anwendungshandbuch, Identifikation	M	an..14	N Nicht genutzt
0122	Versionsnummer des Nachrichten-Anwendungshandbuches	C	an..3	N Nicht genutzt
0124	Freigabenummer des Nachrichten-Anwendungshandbuches	C	an..3	N Nicht genutzt
0051	Verwaltende Organisation	C	an..2	N Nicht genutzt
S018	Szenariokennung	C		N Nicht genutzt
0127	Szenariokennung	M	an..14	N Nicht genutzt
0128	Versionsnummer des Szenarios	C	an..3	N Nicht genutzt
0130	Freigabenummer des Szenarios	C	an..3	N Nicht genutzt
0051	Verwaltende Organisation	C	an..2	N Nicht genutzt

Bez =Bezeichner; Nr = Laufende Segmentnummer im Guide; MaxWdh = Maximale Wiederholung; St = Status (M=Muss/Mandatory, C=Conditional, R=Erforderlich/Required, O=Optional, D=Abhängig von/Dependent, A=Empfohlen/Advised)

Segmente

Beispiel:

UNH+1+ORDERS:D:05B:UN:V20020'

Segmente

Nr	Bez	St	MaxWdh	Name
4	BGM	M	1	Beginn der Nachricht

Standard		Implementierung		
Bez	Name	St	Format	Anwendung / Bemerkung
C002	Dokumenten-/Nachrichtenname	C		R
1001	Dokumentenname, Code	C	an..3	R an..3 Beachten: Eilbestellungen werden immer außerhalb von Abrufverfahren abgewickelt! 220 Bestellung/Auftrag 224 Eilbestellung 226 Abrufbestellung 230 Bestelländerung 233 Ersatzteilbestellung
1131	Codeliste, Code	C	an..17	N Nicht genutzt
3055	Verantwortliche Stelle für die Codepflege, Code	C	an..3	N Nicht genutzt
1000	Dokumentenname	C	an..35	O an..35 Profilkennzeichen Kann benutzt werden um ein firmenspezifisches Profil dieser Anwendungsbeschreibung zu spezifizieren.
C106	Dokumenten-/Nachrichten-Identifikation	C		R
1004	Dokumentenummer	C	an..35	R an..35 Dokumentenummer
1056	Versionsnummer	C	an..9	N Nicht genutzt
1060	Revisionsnummer	C	an..6	N Nicht genutzt
1225	Nachrichtenfunktion, Code	C	an..3	O an..3 1 Aufhebung/Stornierung 7 Duplikat 9 Original 15 Mahnung/Erinnerung
4343	Art der Antwort, Code	C	an..3	N Nicht genutzt

Es wird davon ausgegangen, dass Bestellungen und sich darauf beziehende Bestelländerungen oder Stornierungen jeweils die gleiche Dokumentennummer haben und so die Zuordnung erfolgen kann.

Schlägt der Lieferant in einer ORDRSP Änderungen vor, können diese vom Auftraggeber explizit im Rahmen einer Bestelländerung bestätigt werden. Die Details zu diesem Prozess sind bilateral zwischen Auftraggeber und Lieferant zu vereinbaren.

Beispiel:

BGM+220 : : X+20069966+9 '

Segmente

Nr	Bez	St	MaxWdh	Name
5	DTM	M	1	Datum der Nachricht

Standard		Implementierung		
Bez	Name	St	Format	Anwendung / Bemerkung
C507	Datum/Uhrzeit/Zeitspanne	M		M
2005	Datums- oder Uhrzeits- oder Zeitspannen-Funktion, Qualifier	M	an..3	M an..3 137 Dokumenten-/Nachrichtendatum/-zeit
2380	Datum oder Uhrzeit oder Zeitspanne, Wert	C	an..35	R an..35 Dokumentendatum, Datum / Zeit zu dem die Nachricht erstellt wurde
2379	Datums- oder Uhrzeit- oder Zeitspannen-Format, Code	C	an..3	R an..3 102 CCYMMDD 203 CCYMMDDHHMM 204 CCYMMDDHHMMSS

Beispiel:

DTM+137:20060214:102'

Segmente

Nr	Bez	St	MaxWdh	Name
6	FTX	D	1	Bestellhinweis in Textform

Standard		Implementierung		
Bez	Name	St	Format	Anwendung / Bemerkung
4451	Textbezug, Qualifier	M	an..3	M an..3 COI Order information
4453	Textfunktion, Code	C	an..3	N Nicht genutzt
C107	Text-Referenz	C		O
4441	Freier Text, Code	M	an..17	M an..17
1131	Codelliste, Code	C	an..17	N Nicht genutzt
3055	Verantwortliche Stelle für die Codepflege, Code	C	an..3	O an..3 204 DE, VDA (Verband der Automobilindustrie E.V.)
C108	Text	C		R
4440	Freier Text	M	an..512	M an..512 Bestellhinweis des oben identifizierten Partners
4440	Freier Text	C	an..512	N Nicht genutzt
4440	Freier Text	C	an..512	N Nicht genutzt
4440	Freier Text	C	an..512	N Nicht genutzt
4440	Freier Text	C	an..512	N Nicht genutzt
3453	Sprachename, Code	C	an..3	O an..3 Sprache, codiert; verwende ISO 639-1998
4447	Textformat, Code	C	an..3	N Nicht genutzt

Es darf entweder der Bestelltext auf Kopfebene (exclusiv) oder der auf Positionsebene verwendet werden. Die Geschäftspartner legen fest, welche der beiden Varianten sie im Datenaustausch verwenden.
Beispiel:

FTX+COI++002::204+Kunde Achim Mustermann+de'

Segmente

Nr	Bez	St	MaxWdh	Name
	SG1	D	2	Referenz zur Originalbestellung
7	RFF	M	1	Referenzangaben

Standard		Implementierung		
Bez	Name	St	Format	Anwendung / Bemerkung
C506	Referenz	M		M
1153	Referenz, Qualifier	M	an..3	M an..3 Code POR wird nur genutzt, falls eine Bestellantwort des Lieferanten in einer Bestelländerung referenziert werden soll. ON Auftragsnummer (Einkauf) POR Purchase order response number
1154	Referenz, Identifikation	C	an..70	R an..70 Dokumentennummer der Originalbestellung
1156	Zeilennummer	C	an..6	Nicht genutzt
4000	Referenzversion, Identifikation	C	an..35	Nicht genutzt
1060	Revisionsnummer	C	an..6	Nicht genutzt

Wird nur bei Bestelländerungen genutzt, um die Originalbestellung zu identifizieren.
Daraus ergibt sich auch, dass eine Bestelländerung sich jeweils genau auf eine Originalbestellung bezieht.
Beispiel:

RFF+ON : 12345 '

Segmente

Nr	Bez	St	MaxWdh	Name
	SG1	D	2	Referenz zur Originalbestellung
8	DTM	O	1	Datum der Originalbestellung

Standard		Implementierung		
Bez	Name	St	Format	Anwendung / Bemerkung
C507	Datum/Uhrzeit/Zeitspanne	M		M
2005	Datums- oder Uhrzeits- oder Zeitspannen-Funktion, Qualifier	M	an..3	M an..3 171 Referenzdatum/-zeit
2380	Datum oder Uhrzeit oder Zeitspanne, Wert	C	an..35	R an..35 Datum der Originalbestellung
2379	Datums- oder Uhrzeit- oder Zeitspannen-Format, Code	C	an..3	O an..3 102 CCYMMDD 203 CCYMMDDHHMM 204 CCYMMDDHHMMSS

Beispiel:

DTM+171:20060105:102'

Segmente

Nr	Bez	St	MaxWdh	Name
	SG2	R	2	Käufer
9	NAD	M	1	Auftraggeber / Käufer

Standard		Implementierung				
Bez	Name	St	Format	St	Format	Anwendung / Bemerkung
3035	Beteiligter, Qualifier	M	an..3	M	an..3	BY Käufer
C082	Identifikation des Beteiligten	C		R		
3039	Beteiligter, Identifikation	M	an..35	M	an..35	Identnummer des Käufers
1131	Codeliste, Code	C	an..17	N		Nicht genutzt
3055	Verantwortliche Stelle für die Codepflege, Code	C	an..3	O	an..3	16 DUNS (Dun & Bradstreet) 91 Zugewiesen vom Verkäufer oder dessen Agenten 92 Zugewiesen vom Käufer oder dessen Agenten
C058	Name und Anschrift	C		N		Nicht genutzt
3124	Zeile für Name und Anschrift	M	an..35	N		Nicht genutzt
3124	Zeile für Name und Anschrift	C	an..35	N		Nicht genutzt
3124	Zeile für Name und Anschrift	C	an..35	N		Nicht genutzt
3124	Zeile für Name und Anschrift	C	an..35	N		Nicht genutzt
3124	Zeile für Name und Anschrift	C	an..35	N		Nicht genutzt
C080	Name des Beteiligten	C		N		Nicht genutzt
3036	Beteiligter	M	an..35	N		Nicht genutzt
3036	Beteiligter	C	an..35	N		Nicht genutzt
3036	Beteiligter	C	an..35	N		Nicht genutzt
3036	Beteiligter	C	an..35	N		Nicht genutzt
3036	Beteiligter	C	an..35	N		Nicht genutzt
3045	Format für den Namen des Beteiligten, Code	C	an..3	N		Nicht genutzt
C059	Straße	C		N		Nicht genutzt
3042	Straße und Hausnummer oder Postfach	M	an..35	N		Nicht genutzt
3042	Straße und Hausnummer oder Postfach	C	an..35	N		Nicht genutzt
3042	Straße und Hausnummer oder Postfach	C	an..35	N		Nicht genutzt
3042	Straße und Hausnummer oder Postfach	C	an..35	N		Nicht genutzt
3164	Ort	C	an..35	N		Nicht genutzt
C819	Region/Bundesland, Einzelheiten	C		N		Nicht genutzt
3229	Name einer Region/eines Bundeslandes, Code	C	an..9	N		Nicht genutzt
1131	Codeliste, Code	C	an..17	N		Nicht genutzt
3055	Verantwortliche Stelle für die Codepflege, Code	C	an..3	N		Nicht genutzt
3228	Region/Bundesland	C	an..70	N		Nicht genutzt
3251	Postleitzahl, Code	C	an..17	N		Nicht genutzt
3207	Ländername, Code	C	an..3	N		Nicht genutzt

Bez =Bezeichner; Nr = Laufende Segmentnummer im Guide; MaxWdh = Maximale Wiederholung; St = Status (M=Muss/Mandatory, C=Conditional, R=Erforderlich/Required, O=Optional, D=Abhängig von/Dependent, A=Empfohlen/Advised)

Segmente

Kann einmal mit Kundennummer und einmal mit DUNS-Nummer gesendet werden.
Beispiel:

NAD+BY+987654321 : : 16 '

Segmente

Nr	Bez	St	MaxWdh	Name
	SG2	D	1	Warenempfänger und Abladestelle
10	NAD	M	1	Warenempfänger

Standard		Implementierung			
Bez	Name	St	Format	St	Anwendung / Bemerkung
3035	Beteiligter, Qualifier	M	an..3	M an..3	ST Warenempfänger
C082	Identifikation des Beteiligten	C		O	
3039	Beteiligter, Identifikation	M	an..35	R an..35	ID des Warenempfängers
1131	Codeliste, Code	C	an..17	N	Nicht genutzt
3055	Verantwortliche Stelle für die Codepflege, Code	C	an..3	O an..3	16 DUNS (Dun & Bradstreet) 91 Zugewiesen vom Verkäufer oder dessen Agenten 92 Zugewiesen vom Käufer oder dessen Agenten
C058	Name und Anschrift	C		N	Nicht genutzt
3124	Zeile für Name und Anschrift	M	an..35	M an..35	
3124	Zeile für Name und Anschrift	C	an..35	N	Nicht genutzt
3124	Zeile für Name und Anschrift	C	an..35	N	Nicht genutzt
3124	Zeile für Name und Anschrift	C	an..35	N	Nicht genutzt
3124	Zeile für Name und Anschrift	C	an..35	N	Nicht genutzt
C080	Name des Beteiligten	C		O	
3036	Beteiligter	M	an..35	M an..35	Name (Zeile 1)
3036	Beteiligter	C	an..35	O an..35	Name (Zeile 2)
3036	Beteiligter	C	an..35	N	Nicht genutzt
3036	Beteiligter	C	an..35	N	Nicht genutzt
3036	Beteiligter	C	an..35	N	Nicht genutzt
3045	Format für den Namen des Beteiligten, Code	C	an..3	N	Nicht genutzt
C059	Straße	C		O	
3042	Straße und Hausnummer oder Postfach	M	an..35	M an..35	Strasse (Zeile 1)
3042	Straße und Hausnummer oder Postfach	C	an..35	O an..35	Strasse (Zeile 2)
3042	Straße und Hausnummer oder Postfach	C	an..35	N	Nicht genutzt
3042	Straße und Hausnummer oder Postfach	C	an..35	N	Nicht genutzt
3164	Ort	C	an..35	O an..35	Ort
C819	Region/Bundesland, Einzelheiten	C		N	Nicht genutzt
3229	Name einer Region/eines Bundeslandes, Code	C	an..9	N	Nicht genutzt
1131	Codeliste, Code	C	an..17	N	Nicht genutzt
3055	Verantwortliche Stelle für die Codepflege, Code	C	an..3	N	Nicht genutzt
3228	Region/Bundesland	C	an..70	N	Nicht genutzt
3251	Postleitzahl, Code	C	an..17	O an..17	PLZ
3207	Ländername, Code	C	an..3	O an..3	Land

Bez =Bezeichner; Nr = Laufende Segmentnummer im Guide; MaxWdh = Maximale Wiederholung; St = Status (M=Muss/Mandatory, C=Conditional, R=Erforderlich/Required, O=Optional, D=Abhängig von/Dependent, A=Empfohlen/Advised)

Segmente

Es darf entweder der Warenempfänger auf Kopfebene (exclusiv) oder der auf Positionsebene verwendet werden. Die Geschäftspartner legen fest, welche der beiden Varianten sie im Datenaustausch verwenden.

Beispiel:

NAD+ST+1234567::92++Autoteile Müller:GmbH & Co.KG+Prinzenstrasse 7:Hof 2+Berlin++10369+DE'

Segmente

Nr	Bez	St	MaxWdh	Name
	SG2	D	1	Warenempfänger und Abladestelle
11	LOC	O	1	Abladestelle

Standard		Implementierung				
Bez	Name	St	Format	St	Format	Anwendung / Bemerkung
3227	Ortsangabe, Qualifier	M	an..3	M	an..3	
						11 Entladeort/Löschhafen
C517	Ortsangabe	C		R		
3225	Ortsangabe, Code	C	an..35	O	an..35	Abladestelle ID
1131	Codeliste, Code	C	an..17	N		Nicht genutzt
3055	Verantwortliche Stelle für die Codepflege, Code	C	an..3	N		Nicht genutzt
3224	Ortsangabe	C	an..256	O	an..256	Abladestelle, Text
C519	Zugehöriger Ort 1, Identifikation	C		O		
3223	Erster zugehöriger Platz/Ort, Code	C	an..25	R	an..25	Geo-Koordinaten des Ortes (formatiert in der Notation 52.49.38N 13.41.37E)
1131	Codeliste, Code	C	an..17	N		Nicht genutzt
3055	Verantwortliche Stelle für die Codepflege, Code	C	an..3	N		Nicht genutzt
3222	Erster zugehöriger Platz/Ort	C	an..70	N		Nicht genutzt
C553	Zugehöriger Ort 2, Identifikation	C		N		Nicht genutzt
3233	Zweiter zugehöriger Platz/Ort, Code	C	an..25	N		Nicht genutzt
1131	Codeliste, Code	C	an..17	N		Nicht genutzt
3055	Verantwortliche Stelle für die Codepflege, Code	C	an..3	N		Nicht genutzt
3232	Zweiter zugehöriger Platz/Ort	C	an..70	N		Nicht genutzt
5479	Zuordnung/Zusammenhang, Code	C	an..3	N		Nicht genutzt

Beispiel:

LOC+11+:::Hof 2+52.49.38N 13.41.37E'

Segmente

Nr	Bez	St	MaxWdh	Name
	SG5	O	1	Kontaktangaben zum Warenempfänger
12	CTA	M	1	Name des Kontaktpartners

Standard		Implementierung			
Bez	Name	St	Format	St	Format Anwendung / Bemerkung
3139	Funktion des Ansprechpartners, Code	C	an..3	O	an..3 IC Informationskontakt
C056	Abteilung oder Bearbeiter	C		O	
3413	Abteilung oder Bearbeiter, Code	C	an..17	N	Nicht genutzt
3412	Abteilung oder Bearbeiter	C	an..35	O	an..35 Contact name

Beispiel:

CTA+IC+:Achim Mustermann'

Segmente

Nr	Bez	St	MaxWdh	Name
	SG5	O	1	Kontaktangaben zum Warenempfänger
13	COM	O	5	Telephone number

Standard		Implementierung		
Bez	Name	St	Format	Anwendung / Bemerkung
C076	Kommunikationsverbindung	M		M
3148	Kommunikationsadresse, Identifikation	M	an..512	M an..512 Telefonnummer
3155	Kommunikationsadresse, Qualifier	M	an..3	M an..3 TE Telefon

Beispiel:

COM+0049 89 345 6785:TE'

Segmente

Nr	Bez	St	MaxWdh	Name
	SG2	R	2	Verkäufer
14	NAD	M	1	Auftragnehmer / Verkäufer

Standard		Implementierung			
Bez	Name	St	Format	St	Anwendung / Bemerkung
3035	Beteiligter, Qualifier	M	an..3	M	an..3 SE Verkäufer
C082	Identifikation des Beteiligten	C		R	
3039	Beteiligter, Identifikation	M	an..35	R	an..35 Identnummer des Verkäufers
1131	Codeliste, Code	C	an..17	N	Nicht genutzt
3055	Verantwortliche Stelle für die Codepflege, Code	C	an..3	O	an..3 16 DUNS (Dun & Bradstreet) 91 Zugewiesen vom Verkäufer oder dessen Agenten 92 Zugewiesen vom Käufer oder dessen Agenten
C058	Name und Anschrift	C		N	Nicht genutzt
3124	Zeile für Name und Anschrift	M	an..35	N	Nicht genutzt
3124	Zeile für Name und Anschrift	C	an..35	N	Nicht genutzt
3124	Zeile für Name und Anschrift	C	an..35	N	Nicht genutzt
3124	Zeile für Name und Anschrift	C	an..35	N	Nicht genutzt
3124	Zeile für Name und Anschrift	C	an..35	N	Nicht genutzt
C080	Name des Beteiligten	C		N	Nicht genutzt
3036	Beteiligter	M	an..35	N	Nicht genutzt
3036	Beteiligter	C	an..35	N	Nicht genutzt
3036	Beteiligter	C	an..35	N	Nicht genutzt
3036	Beteiligter	C	an..35	N	Nicht genutzt
3036	Beteiligter	C	an..35	N	Nicht genutzt
3045	Format für den Namen des Beteiligten, Code	C	an..3	N	Nicht genutzt
C059	Straße	C		N	Nicht genutzt
3042	Straße und Hausnummer oder Postfach	M	an..35	N	Nicht genutzt
3042	Straße und Hausnummer oder Postfach	C	an..35	N	Nicht genutzt
3042	Straße und Hausnummer oder Postfach	C	an..35	N	Nicht genutzt
3042	Straße und Hausnummer oder Postfach	C	an..35	N	Nicht genutzt
3164	Ort	C	an..35	N	Nicht genutzt
C819	Region/Bundesland, Einzelheiten	C		N	Nicht genutzt
3229	Name einer Region/eines Bundeslandes, Code	C	an..9	N	Nicht genutzt
1131	Codeliste, Code	C	an..17	N	Nicht genutzt
3055	Verantwortliche Stelle für die Codepflege, Code	C	an..3	N	Nicht genutzt
3228	Region/Bundesland	C	an..70	N	Nicht genutzt
3251	Postleitzahl, Code	C	an..17	N	Nicht genutzt
3207	Ländername, Code	C	an..3	N	Nicht genutzt

Bez =Bezeichner; Nr = Laufende Segmentnummer im Guide; MaxWdh = Maximale Wiederholung; St = Status (M=Muss/Mandatory, C=Conditional, R=Erforderlich/Required, O=Optional, D=Abhängig von/Dependent, A=Empfohlen/Advised)

Segmente

Kann einmal mit Lieferantenummer und einmal mit DUNS-Nummer gesendet werden.
Beispiel:

NAD+SE+123456789 : : 16 '

Segmente

Nr	Bez	St	MaxWdh	Name
	SG2	O	2	Dienstleister
15	NAD	M	1	Dienstleister

Standard		Implementierung			
Bez	Name	St	Format	St	Format Anwendung / Bemerkung
3035	Beteiligter, Qualifier	M	an..3	M	an..3 HN Service performer
C082	Identifikation des Beteiligten	C		R	
3039	Beteiligter, Identifikation	M	an..35	R	an..35 Identnummer des Dienstleisters
1131	Codeliste, Code	C	an..17	N	Nicht genutzt
3055	Verantwortliche Stelle für die Codepflege, Code	C	an..3	O	an..3 16 DUNS (Dun & Bradstreet) 91 Zugewiesen vom Verkäufer oder dessen Agenten 92 Zugewiesen vom Käufer oder dessen Agenten
C058	Name und Anschrift	C		N	Nicht genutzt
3124	Zeile für Name und Anschrift	M	an..35	N	Nicht genutzt
3124	Zeile für Name und Anschrift	C	an..35	N	Nicht genutzt
3124	Zeile für Name und Anschrift	C	an..35	N	Nicht genutzt
3124	Zeile für Name und Anschrift	C	an..35	N	Nicht genutzt
3124	Zeile für Name und Anschrift	C	an..35	N	Nicht genutzt
C080	Name des Beteiligten	C		N	Nicht genutzt
3036	Beteiligter	M	an..35	N	Nicht genutzt
3036	Beteiligter	C	an..35	N	Nicht genutzt
3036	Beteiligter	C	an..35	N	Nicht genutzt
3036	Beteiligter	C	an..35	N	Nicht genutzt
3036	Beteiligter	C	an..35	N	Nicht genutzt
3045	Format für den Namen des Beteiligten, Code	C	an..3	N	Nicht genutzt
C059	Straße	C		N	Nicht genutzt
3042	Straße und Hausnummer oder Postfach	M	an..35	N	Nicht genutzt
3042	Straße und Hausnummer oder Postfach	C	an..35	N	Nicht genutzt
3042	Straße und Hausnummer oder Postfach	C	an..35	N	Nicht genutzt
3042	Straße und Hausnummer oder Postfach	C	an..35	N	Nicht genutzt
3164	Ort	C	an..35	N	Nicht genutzt
C819	Region/Bundesland, Einzelheiten	C		N	Nicht genutzt
3229	Name einer Region/eines Bundeslandes, Code	C	an..9	N	Nicht genutzt
1131	Codeliste, Code	C	an..17	N	Nicht genutzt
3055	Verantwortliche Stelle für die Codepflege, Code	C	an..3	N	Nicht genutzt
3228	Region/Bundesland	C	an..70	N	Nicht genutzt
3251	Postleitzahl, Code	C	an..17	N	Nicht genutzt
3207	Ländername, Code	C	an..3	N	Nicht genutzt

Bez =Bezeichner; Nr = Laufende Segmentnummer im Guide; MaxWdh = Maximale Wiederholung; St = Status (M=Muss/Mandatory, C=Conditional, R=Erforderlich/Required, O=Optional, D=Abhängig von/Dependent, A=Empfohlen/Advised)

Segmente

Kann einmal mit Lieferantenummer und einmal mit DUNS-Nummer gesendet werden.
Beispiel:

NAD+HN+123456789 : : 1 6 '

Segmente

Nr	Bez	St	MaxWdh	Name
	SG28	R	200000	Bestellposition
16	LIN	M	1	Produkt ID des Käufers

Standard		Implementierung				
Bez	Name	St	Format	St	Anwendung / Bemerkung	
1082	Positionsnummer	C	an..6	O	an..6	Positionsnummer (für spätere Referenzangaben ggf. nötig)
1229	Handlungsanforderung/-benachrichtigung, Code	C	an..3	R	an..3	Code 1 - neue Position (in originaler Bestellung oder Änderung) Code 2 - Position gelöscht (Storno, Änderung) Code 3 - Position geändert (Änderung von Quantität, Zeit, o. dgl.) Code 11 - Position unverändert (in Änderung) Code 21 - keine physische Lieferung (z.B. Flashware) Code 42 - bereits geliefert (bei Änderung oder Mahnung) 1 Hinzugefügt 2 Gelöscht 3 Geändert 11 Nicht geändert 21 No delivery 42 Already delivered
C212	Waren-/Leistungsnummer, Identifikation	C		R		
7140	Produkt-/Leistungsnummer	C	an..35	R	an..35	Produkt- / Teilenummer des Käufers (Auftraggeber)
7143	Art der Produkt-/Leistungsnummer, Code	C	an..3	R	an..3	IN Buyer's item number
1131	Codeliste, Code	C	an..17	N		Nicht genutzt
3055	Verantwortliche Stelle für die Codepflege, Code	C	an..3	N		Nicht genutzt
C829	Unterpositions-Informationen	C		N		Nicht genutzt
5495	Anzeige für Unterposition, Code	C	an..3	N		Nicht genutzt
1082	Positionsnummer	C	an..6	N		Nicht genutzt
1222	Ebene, Nummer	C	n..2	N		Nicht genutzt
7083	Unterpositions-Zuordnung, Code	C	an..3	N		Nicht genutzt

Beispiel:

LIN+1+1+1234-4567 : IN'

Segmente

Nr	Bez	St	MaxWdh	Name
	SG28	R	200000	Bestellposition
17	PIA	O	2	Weitere Produkt ID

Standard		Implementierung		
Bez	Name	St	Format	Anwendung / Bemerkung
4347	Produkt-/Erzeugnisnummer, Qualifier	M	an..3	M an..3 1 Additional identification
C212	Waren-/Leistungsnummer, Identifikation	M		R
7140	Produkt-/Leistungsnummer	C	an..35	R an..35 Produkt ID des Lieferanten (7143 = SA) Produkt ID des Endkunden (7143 = UA) Farbcode (7143 = CL) EAN Nummer (7143 = EN) Modell (7143 = MN) Modelljahr (7143 = RY)
7143	Art der Produkt-/Leistungsnummer, Code	C	an..3	R an..3 CL Colour number SA Supplier's article number UA Ultimate customer's article number EN International Article Numbering Association (EAN) MN Model number RY Record keeping of model year
1131	Codeliste, Code	C	an..17	N Nicht genutzt
3055	Verantwortliche Stelle für die Codepflege, Code	C	an..3	N Nicht genutzt
C212	Waren-/Leistungsnummer, Identifikation	C		O
7140	Produkt-/Leistungsnummer	C	an..35	R an..35 Produkt ID des Lieferanten (7143 = SA) Produkt ID des Endkunden (7143 = UA) Farbcode (7143 = CL) EAN Nummer (7143 = EN) Modell (7143 = MN) Modelljahr (7143 = RY)
7143	Art der Produkt-/Leistungsnummer, Code	C	an..3	R an..3 CL Colour number SA Supplier's article number UA Ultimate customer's article number EN International Article Numbering Association (EAN) MN Model number RY Record keeping of model year
1131	Codeliste, Code	C	an..17	N Nicht genutzt
3055	Verantwortliche Stelle für die Codepflege, Code	C	an..3	N Nicht genutzt
C212	Waren-/Leistungsnummer, Identifikation	C		O
7140	Produkt-/Leistungsnummer	C	an..35	R an..35 Produkt ID des Lieferanten (7143 = SA) Produkt ID des Endkunden (7143 = UA) Farbcode (7143 = CL) EAN Nummer (7143 = EN) Modell (7143 = MN) Modelljahr (7143 = RY)
7143	Art der Produkt-/Leistungsnummer, Code	C	an..3	R an..3 CL Colour number

Bez =Bezeichner; Nr = Laufende Segmentnummer im Guide; MaxWdh = Maximale Wiederholung; St = Status (M=Muss/Mandatory, C=Conditional, R=Erforderlich/Required, O=Optional, D=Abhängig von/Dependent, A=Empfohlen/Advised)

Segmente

Standard		Implementierung			
Bez	Name	St	Format	St	Anwendung / Bemerkung
					SA Supplier's article number UA Ultimate customer's article number EN International Article Numbering Association (EAN) MN Model number RY Record keeping of model year
1131	Codeliste, Code	C	an..17	N	Nicht genutzt
3055	Verantwortliche Stelle für die Codepflege, Code	C	an..3	N	Nicht genutzt
C212	Waren-/Leistungsnummer, Identifikation	C		O	
7140	Produkt-/Leistungsnummer	C	an..35	R	an..35 Produkt ID des Lieferanten (7143 = SA) Produkt ID des Endkunden (7143 = UA) Farbcode (7143 = CL) EAN Nummer (7143 = EN) Modell (7143 = MN) Modelljahr (7143 = RY)
7143	Art der Produkt-/Leistungsnummer, Code	C	an..3	R	an..3 CL Colour number SA Supplier's article number UA Ultimate customer's article number EN International Article Numbering Association (EAN) MN Model number RY Record keeping of model year
1131	Codeliste, Code	C	an..17	N	Nicht genutzt
3055	Verantwortliche Stelle für die Codepflege, Code	C	an..3	N	Nicht genutzt
C212	Waren-/Leistungsnummer, Identifikation	C		O	
7140	Produkt-/Leistungsnummer	C	an..35	R	an..35 Produkt ID des Lieferanten (7143 = SA) Produkt ID des Endkunden (7143 = UA) Farbcode (7143 = CL) EAN Nummer (7143 = EN) Modell (7143 = MN) Modelljahr (7143 = RY)
7143	Art der Produkt-/Leistungsnummer, Code	C	an..3	R	an..3 CL Colour number SA Supplier's article number UA Ultimate customer's article number EN International Article Numbering Association (EAN) MN Model number RY Record keeping of model year
1131	Codeliste, Code	C	an..17	N	Nicht genutzt
3055	Verantwortliche Stelle für die Codepflege, Code	C	an..3	N	Nicht genutzt

Die zusätzlichen Produkt ID können in beliebiger Reihenfolge innerhalb des PIA Segments übertragen werden.
Bei Notwendigkeit der Übertragung aller Identifier kann das Segment einmal wiederholt werden.
Beispiel:

PIA+1+1234567890123 : UA+334455 : SA+RAL57 : CL+4000001234561 : EN+123 : MN '

Segmente

Nr	Bez	St	MaxWdh	Name
	SG28	R	200000	Bestellposition
18	IMD	O	1	Produkt-/Leistungsbeschreibung

Standard		Implementierung			
Bez	Name	St	Format	St	Format Anwendung / Bemerkung
7077	Beschreibungsformat, Code	C	an..3	R	an..3 F Freier Text
C272	Produkt/Leistung	C		N	Nicht genutzt
7081	Produkt/Leistung, Code	C	an..3	N	Nicht genutzt
1131	Codeliste, Code	C	an..17	N	Nicht genutzt
3055	Verantwortliche Stelle für die Codepflege, Code	C	an..3	N	Nicht genutzt
C273	Produkt-/Leistungsbeschreibung	C		R	
7009	Produkt-/Leistungsbeschreibung, Code	C	an..17	N	Nicht genutzt
1131	Codeliste, Code	C	an..17	N	Nicht genutzt
3055	Verantwortliche Stelle für die Codepflege, Code	C	an..3	N	Nicht genutzt
7008	Produkt-/Leistungsbeschreibung	C	an..256	R	an..256 Teilebezeichnung und ggf. Zusatz
7008	Produkt-/Leistungsbeschreibung	C	an..256	O	an..256 Teilebezeichnung und ggf. Zusatz
3453	Sprachename, Code	C	an..3	N	Nicht genutzt
7383	Oberfläche oder Schicht, Code	C	an..3	N	Nicht genutzt

Beispiel:

IMD+F++:::Linke Halterung:poliert'

Segmente

Nr	Bez	St	MaxWdh	Name
	SG28	R	200000	Bestellposition
19	QTY	R	1	Bestellmenge

Standard		Implementierung		
Bez	Name	St	Format	Anwendung / Bemerkung
C186	Mengenangaben	M		M
6063	Menge, Qualifier	M	an..3	M an..3 1 Discrete quantity
6060	Menge	M	an..35	M an..35 Bestellmenge
6411	Maßeinheit, Code	C	an..8	O an..8 Code PCE kann alternativ zu C62 genutzt werden BLL barrel (US) C62 one KGM kilogram MTK square metre MTR metre MTQ cubic metre LTR litre NPR number of pairs TNE tonne (metric ton) KTM kilometre

Beispiel:

QTY+1 : 2 : C62 '

Segmente

Nr	Bez	St	MaxWdh	Name
	SG28	R	200000	Bestellposition
20	DTM	O	2	Liefertermin

Standard		Implementierung				
Bez	Name	St	Format	St	Format	Anwendung / Bemerkung
C507	Datum/Uhrzeit/Zeitspanne	M		M		
2005	Datums- oder Uhrzeits- oder Zeitspannen-Funktion, Qualifier	M	an..3	M	an..3	Code 2 - Ware eintreffend beim Warenempfänger Code 199 - wird im Pick-up Prozess verwendet Code 67 - Ursprünglicher, im Lieferabruf avisiertes Liefertermin Achtung: Wenn ein DTM mit Code 67 gesendet wird, dann existiert ein Lieferabruf ; umgekehrt zeigt das Fehlen des DTM+67 an, dass es sich um eine Einzelbestellung handelt. 2 Liefertermin (-datum/-zeit), gewünschter 199 Bereitstellungsdatum/-zeit der Güter 67 Lieferdatum/-zeit, aktueller Terminplan
2380	Datum oder Uhrzeit oder Zeitspanne, Wert	C	an..35	R	an..35	Liefertermin
2379	Datums- oder Uhrzeit- oder Zeitspannen-Format, Code	C	an..3	O	an..3	102 CCYYMMDD 203 CCYYMMDDHHMM

Beispiel:

DTM+2 : 20060218 : 102 '

Segmente

Nr	Bez	St	MaxWdh	Name
	SG28	R	200000	Bestellposition
21	GIN	O	1000	Interne Packstück- oder Ladeeinheit ID

Standard		Implementierung			
Bez	Name	St	Format	St	Format Anwendung / Bemerkung
7405	Objektidentifikation, Qualifier	M	an..3	M	an..3 ML Marking/label number
C208	Identifikationsnummern-Bereich	M		M	
7402	Objekt, Identifikation	M	an..35	M	an..35 Packstück ID
7402	Objekt, Identifikation	C	an..35	D	an..35 Werden geschlossene Nummernkreise von..bis verwendet, kann das zweite 7402 genutzt werden, um die obere Grenze eines solchen Nummernkreises zu definieren, sonst bleibt es leer.
C208	Identifikationsnummern-Bereich	C		O	
7402	Objekt, Identifikation	M	an..35	M	an..35 Packstück ID
7402	Objekt, Identifikation	C	an..35	D	an..35 siehe C208#1
C208	Identifikationsnummern-Bereich	C		O	
7402	Objekt, Identifikation	M	an..35	M	an..35 Packstück ID
7402	Objekt, Identifikation	C	an..35	D	an..35 siehe C208#1
C208	Identifikationsnummern-Bereich	C		O	
7402	Objekt, Identifikation	M	an..35	M	an..35 Packstück ID
7402	Objekt, Identifikation	C	an..35	D	an..35 siehe C208#1
C208	Identifikationsnummern-Bereich	C		C	
7402	Objekt, Identifikation	M	an..35	M	an..35 Packstück ID
7402	Objekt, Identifikation	C	an..35	D	an..35 siehe C208#1

Packstück / Ladeeinheit ID für den Warenempfänger, wird auf dem Warenanhänger mit ausgedruckt.
Beispiel:

GIN+ML+001 : 005+009 : 022+030 : 055+121 : 130+155 : 200 '

Segmente

Nr	Bez	St	MaxWdh	Name
	SG28	R	200000	Bestellposition
22	GIR	O	1000	VIN exklusiv oder Schließungsnummer

Standard		Implementierung		
Bez	Name	St	Format	Anwendung / Bemerkung
7297	Satz, Qualifier	M	an..3	M an..3 1 Product
C206	Identifikationsnummer	M		M
7402	Objekt, Identifikation	M	an..35	M an..35 Fahrgestell-, Schlüssel- oder Produktionskennnummer
7405	Objektidentifikation, Qualifier	C	an..3	R an..3 Code AN identifiziert die Produktionskennnummer BF Door key number VV Vehicle identity number AN Produktionsnummer
4405	Status, Code	C	an..3	N Nicht genutzt
C206	Identifikationsnummer	C		O This group may be used for the manufacturing reference number, if C206#1 is used for the VIN or door key number.
7402	Objekt, Identifikation	M	an..35	M an..35 Produktionskennnummer
7405	Objektidentifikation, Qualifier	C	an..3	R an..3 AN Produktionsnummer
4405	Status, Code	C	an..3	N Nicht genutzt
C206	Identifikationsnummer	C		N Nicht genutzt
7402	Objekt, Identifikation	M	an..35	N Nicht genutzt
7405	Objektidentifikation, Qualifier	C	an..3	N Nicht genutzt
4405	Status, Code	C	an..3	N Nicht genutzt
C206	Identifikationsnummer	C		N Nicht genutzt
7402	Objekt, Identifikation	M	an..35	N Nicht genutzt
7405	Objektidentifikation, Qualifier	C	an..3	N Nicht genutzt
4405	Status, Code	C	an..3	N Nicht genutzt
C206	Identifikationsnummer	C		N Nicht genutzt
7402	Objekt, Identifikation	M	an..35	N Nicht genutzt
7405	Objektidentifikation, Qualifier	C	an..3	N Nicht genutzt
4405	Status, Code	C	an..3	N Nicht genutzt

Es darf immer nur entweder die VIN oder die Schließungsnummer übertragen werden.
Beispiel:

GIR+1+5478 :BF+123456789123456789123456789 :AN '

Segmente

Nr	Bez	St	MaxWdh	Name
	SG28	R	200000	Bestellposition
23	DOC	O	1	Referenz zu externer Datei

Standard		Implementierung		
Bez	Name	St	Format	Anwendung / Bemerkung
C002	Dokumenten-/Nachrichtenname	M		M
1001	Dokumentenname, Code	C	an..3	C an..3 6 Produktbeschreibung
1131	Codeliste, Code	C	an..17	N Nicht genutzt
3055	Verantwortliche Stelle für die Codepflege, Code	C	an..3	N Nicht genutzt
1000	Dokumentenname	C	an..35	N Nicht genutzt
C503	Dokument-/Nachricht-Einzelheiten	C		R
1004	Dokumentenummer	C	an..35	R an..35 Referenznummer des Dokumentes / der Email
1373	Dokumentenstatus, Code	C	an..3	N Nicht genutzt
1366	Dokumenten-Herkunft	C	an..70	N Nicht genutzt
3453	Sprachename, Code	C	an..3	N Nicht genutzt
1056	Versionsnummer	C	an..9	N Nicht genutzt
1060	Revisionsnummer	C	an..6	N Nicht genutzt
3153	Art des Kommunikationsmediums, Code	C	an..3	O an..3 EM E-Mail
1220	Anzahl der erforderlichen Dokument-Kopien	C	n..2	N Nicht genutzt
1218	Anzahl der erforderlichen Dokument-Originale	C	n..2	N Nicht genutzt

Referenz zu externer Datei mit zusätzlichen Binärdaten (z.B. Logo als GIF)

Beispiel:

DOC+6+X+EM'

Segmente

Nr	Bez	St	MaxWdh	Name
	SG28	R	200000	Bestellposition
24	FTX	O	1	Bestellhinweis in Textform

Standard		Implementierung		
Bez	Name	St	Format	Anwendung / Bemerkung
4451	Textbezug, Qualifier	M	an..3	M an..3 COI Order information
4453	Textfunktion, Code	C	an..3	N Nicht genutzt
C107	Text-Referenz	C		O
4441	Freier Text, Code	M	an..17	M an..17
1131	Codeliste, Code	C	an..17	N Nicht genutzt
3055	Verantwortliche Stelle für die Codepflege, Code	C	an..3	O an..3 204 DE, VDA (Verband der Automobilindustrie E.V.)
C108	Text	C		R
4440	Freier Text	M	an..512	M an..512 Bestellhinweis des oben identifizierten Partners
4440	Freier Text	C	an..512	N Nicht genutzt
4440	Freier Text	C	an..512	N Nicht genutzt
4440	Freier Text	C	an..512	N Nicht genutzt
4440	Freier Text	C	an..512	N Nicht genutzt
3453	Sprachenname, Code	C	an..3	O an..3 Sprache, codiert; verwende ISO 639-1998
4447	Textformat, Code	C	an..3	N Nicht genutzt

Es darf entweder der Bestelltext auf Kopfebene (exclusiv) oder der auf Positionsebene verwendet werden. Die Geschäftspartner legen fest, welche der beiden Varianten sie im Datenaustausch verwenden.
Beispiel:

FTX+COI++002::204+Kunde Achim Mustermann+de'

Segmente

Nr	Bez	St	MaxWdh	Name
	SG28	R	200000	Bestellposition
25	FTX	O	1	Texte für Individualisierung des Produktes

Standard		Implementierung		
Bez	Name	St	Format	Anwendung / Bemerkung
4451	Textbezug, Qualifier	M	an..3	M an..3 AAA Güter-/Warenbeschreibung
4453	Textfunktion, Code	C	an..3	N Nicht genutzt
C107	Text-Referenz	C		N Nicht genutzt
4441	Freier Text, Code	M	an..17	N Nicht genutzt
1131	Codeliste, Code	C	an..17	N Nicht genutzt
3055	Verantwortliche Stelle für die Codepflege, Code	C	an..3	N Nicht genutzt
C108	Text	C		R
4440	Freier Text	M	an..512	M an..512 Produktbeschreibung, Zeile 1
4440	Freier Text	C	an..512	O an..512 Produktbeschreibung, Zeile 2
4440	Freier Text	C	an..512	O an..512 Produktbeschreibung, Zeile 3
4440	Freier Text	C	an..512	O an..512 Produktbeschreibung, Zeile 4
4440	Freier Text	C	an..512	O an..512 Produktbeschreibung, Zeile 5
3453	Sprachenname, Code	C	an..3	O an..3 Sprache, codiert; verwende ISO 639-1998
4447	Textformat, Code	C	an..3	N Nicht genutzt

Beispiel:

FTX+AAA+++Text:Text:Text::Text+de'

Segmente

Nr	Bez	St	MaxWdh	Name
	SG33	R	4	Referenznummern zur Bestellposition
26	RFF	M	1	Referenznummern

Standard		Implementierung		
Bez	Name	St	Format	Anwendung / Bemerkung
C506	Referenz	M		M
1153	Referenz, Qualifier	M	an..3	M an..3 Code ON - Bestellnummer Zentraldepot -> Streckenlieferant Code CR - Bestellnummer von Grosshandel -> Zentraldepot Code UC - Bestellnummer Händler -> Grosshandel Code CT - Vertrag Streckenlieferant - OEM Die Bestellnummer (ON) muss für jede Position gesendet werden, die anderen Referenzen richten sich nach der konkreten Prozessgestaltung OEM / Streckenlieferant. ON Auftragsnummer (Einkauf) CR Customer reference number UC Ultimate customer's reference number CT Contract number
1154	Referenz, Identifikation	C	an..70	R an..70 Referenznummer
1156	Zeilennummer	C	an..6	N Nicht genutzt
4000	Referenzversion, Identifikation	C	an..35	N Nicht genutzt
1060	Revisionsnummer	C	an..6	N Nicht genutzt

Beispiel:

RFF+ON : 123456 '

Segmente

Nr	Bez	St	MaxWdh	Name
	SG39	D	1	Warenempfänger und Abladestelle
27	NAD	M	1	Warenempfänger

Standard		Implementierung			
Bez	Name	St	Format	St	Anwendung / Bemerkung
3035	Beteiligter, Qualifier	M	an..3	M	an..3 ST Warenempfänger
C082	Identifikation des Beteiligten	C		O	
3039	Beteiligter, Identifikation	M	an..35	R	an..35 ID des Warenempfängers
1131	Codeliste, Code	C	an..17	N	Nicht genutzt
3055	Verantwortliche Stelle für die Codepflege, Code	C	an..3	O	an..3 16 DUNS (Dun & Bradstreet) 91 Zugewiesen vom Verkäufer oder dessen Agenten 92 Zugewiesen vom Käufer oder dessen Agenten
C058	Name und Anschrift	C		N	Nicht genutzt
3124	Zeile für Name und Anschrift	M	an..35	M	an..35
3124	Zeile für Name und Anschrift	C	an..35	N	Nicht genutzt
3124	Zeile für Name und Anschrift	C	an..35	N	Nicht genutzt
3124	Zeile für Name und Anschrift	C	an..35	N	Nicht genutzt
3124	Zeile für Name und Anschrift	C	an..35	N	Nicht genutzt
C080	Name des Beteiligten	C		O	
3036	Beteiligter	M	an..35	M	an..35 Name (Zeile 1)
3036	Beteiligter	C	an..35	O	an..35 Name (Zeile 2)
3036	Beteiligter	C	an..35	N	Nicht genutzt
3036	Beteiligter	C	an..35	N	Nicht genutzt
3036	Beteiligter	C	an..35	N	Nicht genutzt
3045	Format für den Namen des Beteiligten, Code	C	an..3	N	Nicht genutzt
C059	Straße	C		O	
3042	Straße und Hausnummer oder Postfach	M	an..35	M	an..35 Strasse (Zeile 1)
3042	Straße und Hausnummer oder Postfach	C	an..35	O	an..35 Strasse (Zeile 2)
3042	Straße und Hausnummer oder Postfach	C	an..35	N	Nicht genutzt
3042	Straße und Hausnummer oder Postfach	C	an..35	N	Nicht genutzt
3164	Ort	C	an..35	O	an..35 Ort
C819	Region/Bundesland, Einzelheiten	C		N	Nicht genutzt
3229	Name einer Region/eines Bundeslandes, Code	C	an..9	N	Nicht genutzt
1131	Codeliste, Code	C	an..17	N	Nicht genutzt
3055	Verantwortliche Stelle für die Codepflege, Code	C	an..3	N	Nicht genutzt
3228	Region/Bundesland	C	an..70	N	Nicht genutzt
3251	Postleitzahl, Code	C	an..17	O	an..17 PLZ
3207	Ländername, Code	C	an..3	O	an..3 Land

Bez =Bezeichner; Nr = Laufende Segmentnummer im Guide; MaxWdh = Maximale Wiederholung; St = Status (M=Muss/Mandatory, C=Conditional, R=Erforderlich/Required, O=Optional, D=Abhängig von/Dependent, A=Empfohlen/Advised)

Segmente

Es darf entweder der Warenempfänger auf Kopfebene (exclusiv) oder der auf Positionsebene verwendet werden. Die Geschäftspartner legen fest, welche der beiden Varianten sie im Datenaustausch verwenden.

Beispiel:

NAD+ST+1234567::92++Autoteile Müller:GmbH & Co.KG+Prinzenstrasse 7:Hof 2+Berlin++10369+DE'

Segmente

Nr	Bez	St	MaxWdh	Name
	SG39	D	1	Warenempfänger und Abladestelle
28	LOC	O	1	Abladestelle

Standard		Implementierung				
Bez	Name	St	Format	St	Format	Anwendung / Bemerkung
3227	Ortsangabe, Qualifier	M	an..3	M	an..3	
						11 Entladeort/Löschhafen
C517	Ortsangabe	C		R		
3225	Ortsangabe, Code	C	an..35	O	an..35	Abladestelle ID
1131	Codeliste, Code	C	an..17	N		Nicht genutzt
3055	Verantwortliche Stelle für die Codepflege, Code	C	an..3	N		Nicht genutzt
3224	Ortsangabe	C	an..256	O	an..256	Abladestelle, Text
C519	Zugehöriger Ort 1, Identifikation	C		O		
3223	Erster zugehöriger Platz/Ort, Code	C	an..25	R	an..25	Geo-Koordinaten des Ortes (formatiert in der Notation 52.49.38N 13.41.37E)
1131	Codeliste, Code	C	an..17	N		Nicht genutzt
3055	Verantwortliche Stelle für die Codepflege, Code	C	an..3	N		Nicht genutzt
3222	Erster zugehöriger Platz/Ort	C	an..70	N		Nicht genutzt
C553	Zugehöriger Ort 2, Identifikation	C		N		Nicht genutzt
3233	Zweiter zugehöriger Platz/Ort, Code	C	an..25	N		Nicht genutzt
1131	Codeliste, Code	C	an..17	N		Nicht genutzt
3055	Verantwortliche Stelle für die Codepflege, Code	C	an..3	N		Nicht genutzt
3232	Zweiter zugehöriger Platz/Ort	C	an..70	N		Nicht genutzt
5479	Zuordnung/Zusammenhang, Code	C	an..3	N		Nicht genutzt

Beispiel:

LOC+11+:::Hof 2+52.49.38N 13.41.37E'

Segmente

Nr	Bez	St	MaxWdh	Name
	SG42	O	1	Kontaktangaben zum Warenempfänger
29	CTA	M	1	Name des Kontaktpartners

Standard		Implementierung			
Bez	Name	St	Format	St	Format Anwendung / Bemerkung
3139	Funktion des Ansprechpartners, Code	C	an..3	O	an..3 IC Informationskontakt
C056	Abteilung oder Bearbeiter	C		O	
3413	Abteilung oder Bearbeiter, Code	C	an..17	N	Nicht genutzt
3412	Abteilung oder Bearbeiter	C	an..35	O	an..35 name des Kontaktpartners

Beispiel:

CTA+IC+:Achim Mustermann'

Segmente

Nr	Bez	St	MaxWdh	Name
	SG42	O	1	Kontaktangaben zum Warenempfänger
30	COM	O	5	Telephone number

Standard		Implementierung		
Bez	Name	St	Format	Anwendung / Bemerkung
C076	Kommunikationsverbindung	M		M
3148	Kommunikationsadresse, Identifikation	M	an..512	M an..512 Telefonnummer
3155	Kommunikationsadresse, Qualifier	M	an..3	M an..3 TE Telefon

Beispiel:

COM+0049 89 345 6785:TE'

Segmente

Nr	Bez	St	MaxWdh	Name
	SG39	O	1	Einzelhandelskunde
31	NAD	M	1	Einzelhandelskunde

Standard		Implementierung				
Bez	Name	St	Format	St	Format	Anwendung / Bemerkung
3035	Beteiligter, Qualifier	M	an..3	M	an..3	UD Ultimate customer
C082	Identifikation des Beteiligten	C		N		Nicht genutzt
3039	Beteiligter, Identifikation	M	an..35	N		Nicht genutzt
1131	Codeliste, Code	C	an..17	N		Nicht genutzt
3055	Verantwortliche Stelle für die Codepflege, Code	C	an..3	N		Nicht genutzt
C058	Name und Anschrift	C		N		Nicht genutzt
3124	Zeile für Name und Anschrift	M	an..35	N		Nicht genutzt
3124	Zeile für Name und Anschrift	C	an..35	N		Nicht genutzt
3124	Zeile für Name und Anschrift	C	an..35	N		Nicht genutzt
3124	Zeile für Name und Anschrift	C	an..35	N		Nicht genutzt
3124	Zeile für Name und Anschrift	C	an..35	N		Nicht genutzt
C080	Name des Beteiligten	C		R		
3036	Beteiligter	M	an..35	M	an..35	Name (Zeile 1)
3036	Beteiligter	C	an..35	O	an..35	Name (Zeile 2)
3036	Beteiligter	C	an..35	N		Nicht genutzt
3036	Beteiligter	C	an..35	N		Nicht genutzt
3036	Beteiligter	C	an..35	N		Nicht genutzt
3045	Format für den Namen des Beteiligten, Code	C	an..3	N		Nicht genutzt
C059	Straße	C		O		
3042	Straße und Hausnummer oder Postfach	M	an..35	M	an..35	Strasse (Zeile 1)
3042	Straße und Hausnummer oder Postfach	C	an..35	O	an..35	Strasse (Zeile 2)
3042	Straße und Hausnummer oder Postfach	C	an..35	N		Nicht genutzt
3042	Straße und Hausnummer oder Postfach	C	an..35	N		Nicht genutzt
3164	Ort	C	an..35	O	an..35	Ort
C819	Region/Bundesland, Einzelheiten	C		N		Nicht genutzt
3229	Name einer Region/eines Bundeslandes, Code	C	an..9	N		Nicht genutzt
1131	Codeliste, Code	C	an..17	N		Nicht genutzt
3055	Verantwortliche Stelle für die Codepflege, Code	C	an..3	N		Nicht genutzt
3228	Region/Bundesland	C	an..70	N		Nicht genutzt
3251	Postleitzahl, Code	C	an..17	O	an..17	PLZ
3207	Ländername, Code	C	an..3	O	an..3	Land

Beispiel:

NAD+UD+++Achim Mustermann:--+k.A.:k.A.+Berlin++13187+DE'

Bez =Bezeichner; Nr = Laufende Segmentnummer im Guide; MaxWdh = Maximale Wiederholung; St = Status (M=Muss/Mandatory, C=Conditional, R=Erforderlich/Required, O=Optional, D=Abhängig von/Dependent, A=Empfohlen/Advised)

Segmente

Nr	Bez	St	MaxWdh	Name
	SG49	O	1	Transportbedingungen
32	TDT	M	1	Transportinformationen

Standard		Implementierung			
Bez	Name	St	Format	St	Anwendung / Bemerkung
8051	Transportstrecke/-abschnitt, Qualifizier	M	an..3	M	an..3 20 Hauptlauf
8028	Transportmittel-Reisewegnummer	C	an..17	N	Nicht genutzt
C220	Art des Transportes	C		O	
8067	Transportart, Code	C	an..3	O	an..3 1 Seetransport 2 Schienentransport 3 Straßentransport 4 Lufttransport 5 Post
8066	Transportart	C	an..17	N	Nicht genutzt
C001	Transportmittel	C		N	Nicht genutzt
8179	Art des Transportmittels, Code	C	an..8	N	Nicht genutzt
1131	Codeliste, Code	C	an..17	N	Nicht genutzt
3055	Verantwortliche Stelle für die Codepflege, Code	C	an..3	N	Nicht genutzt
8178	Art des Transportmittels	C	an..17	N	Nicht genutzt
C040	Frachtführer	C		O	
3127	Frachtführer, Nummer	C	an..17	N	Nicht genutzt
1131	Codeliste, Code	C	an..17	N	Nicht genutzt
3055	Verantwortliche Stelle für die Codepflege, Code	C	an..3	N	Nicht genutzt
3128	Frachtführer	C	an..35	O	an..35 Frachtführer oder Dienstleister (z.B. UPS/DHL etc.)
8101	Transitrichtungsanzeiger, Code	C	an..3	N	Nicht genutzt
C401	Besonderer Transport, Information	C		N	Nicht genutzt
8457	Besonderer Transport, Grund, Code	M	an..3	N	Nicht genutzt
8459	Besonderer Transport, Verantwortlichkeit, Code	M	an..3	N	Nicht genutzt
7130	Kunden-Sendungsfreigabenummer	C	an..17	N	Nicht genutzt
C222	Transportmittel-Identifikation	C		N	Nicht genutzt
8213	Transportmittel, Identifikation	C	an..35	N	Nicht genutzt
1131	Codeliste, Code	C	an..17	N	Nicht genutzt
3055	Verantwortliche Stelle für die Codepflege, Code	C	an..3	N	Nicht genutzt
8212	Transportmittel	C	an..70	N	Nicht genutzt
8453	Nationalität des Transportmittels, Code	C	an..3	N	Nicht genutzt
8281	Transportmittel-Eigentumsanzeiger, Code	C	an..3	N	Nicht genutzt

Beispiel:

TDT+20++3++:::Meiers Paketdienst'

Bez =Bezeichner; Nr = Laufende Segmentnummer im Guide; MaxWdh = Maximale Wiederholung; St = Status (M=Muss/Mandatory, C=Conditional, R=Erforderlich/Required, O=Optional, D=Abhängig von/Dependent, A=Empfohlen/Advised)

Segmente

Nr	Bez	St	MaxWdh	Name
	SG51	O	1	Zusätzliche Lieferbedingungen
33	TOD	M	1	Liefer- oder Transportbedingungen

Standard		Implementierung				
Bez	Name	St	Format	St	Format	Anwendung / Bemerkung
4055	Liefer- oder Transportbedingungsfunktion, Code	C	an..3	O	an..3	5 Transport condition 6 Delivery condition
4215	Zahlungsart für Transportkosten/-gebühren, Code	C	an..3	D	an..3	Code WD wenn der Lieferant Frachtzahler ist, sonst leer WD Paid by supplier
C100	Liefer- oder Transportbedingungen	C		O		
4053	Liefer- oder Transportbedingungen, Code	C	an..3	O	an..3	Codes können zwischen OEM und Streckenlieferant individuell vereinbart werden. Grundsätzlich werden im Standardprozess Teillieferungen nicht vorgesehen. Sollte im Ausnahmefall doch auf Teillieferungen zurückgegriffen werden müssen, so bedarf das zweiseitiger Vereinbarung. In diesem Fall kann DE 4053 zur Übertragung eines entsprechenden Codes genutzt werden.
1131	Codeliste, Code	C	an..17	N		Nicht genutzt
3055	Verantwortliche Stelle für die Codepflege, Code	C	an..3	O	an..3	ZZZ Beiderseitig vereinbart
4052	Liefer- oder Transportbedingungen	C	an..70	O	an..70	ggf. Lieferbedingung in Textform
4052	Liefer- oder Transportbedingungen	C	an..70	N		Nicht genutzt

Beispiel:

TOD+5+WD+1 : : ZZZ : sofort '

Segmente

Nr	Bez	St	MaxWdh	Name
34	UNS	M	1	Abschnitts-Kontrollsegment

Standard		Implementierung		
Bez	Name	St	Format	St Format Anwendung / Bemerkung
0081	Abschnittskennung, codiert	M	a1	M a1 S Trennung von Positions- und Summenteil

Beispiel:

UNS+S'

Segmente

Nr	Bez	St	MaxWdh	Name
35	UNT	M	1	Nachrichten-Endesegment

Standard		Implementierung				
Bez	Name	St	Format	St	Format	Anwendung / Bemerkung
0074	Anzahl der Segmente in einer Nachricht	M	n..6	M	n..6	Anzahl der Segmente in der Nachricht
0062	Nachrichten-Referenznummer	M	an..14	M	an..14	Wiederholung der Nachrichten-Referenznummer aus dem UNH

Beispiel:

UNT+33+1 '

Segmente

Nr	Bez	St	MaxWdh	Name
36	UNZ	M	1	Nutzdaten-Endesegment

Standard		Implementierung		
Bez	Name	St	Format	Anwendung / Bemerkung
0036	Datenaustauschzähler	M	n..6	M n..6 Anzahl der Nachrichten in der Austauschdatei
0020	Datenaustauschreferenz	M	an..14	M an..14 Wiederholung der DFÜ - Referenznummer aus dem UNB-Segment

Beispiel:

UNZ+1+2022000025'

Zugelassene Codes

0001 Syntax-Kennung		
Code	Name/Beschreibung	Codeliste
UNOA	UN/ECE-Zeichensatz A	0001
UNOB	UN/ECE-Zeichensatz B	0001
UNOC	UN/ECE-Zeichensatz C	0001
UNOD	UN/ECE-Zeichensatz D	0001
UNOW	UN/ECE-Zeichensatz W	0001
0002 Syntax-Versionsnummer		
Code	Name/Beschreibung	Codeliste
X	Syntax Version 4 ISO 9735-11 Profil.	0002
0007 Teilnehmerbezeichnung, Qualifier		
Code	Name/Beschreibung	Codeliste
1	DUNS (Data Universal Numbering System)	0007
4	IATA (International Air Transport Association)	0007
5	INSEE (Institut National de la Statistique et des Etudes Economiques)	0007
8	UCC Kommunikationskennung (Uniform Code Council Communications Identifier)	0007
9	DUNS (Dun & Bradstreet) mit vierstelligen Suffix	0007
12	Telefonnummer	0007
14	GS1	0007
18	AIAG (Automotive Industry Action Group)	0007
22	INSEE (Institut National de la Statistique et des Etudes Economiques) - SIREN	0007
30	ISO 6523: Organization identification	0007
31	DIN (Deutsches Institut fuer Normung)	0007
33	BfA (Bundesversicherungsanstalt fuer Angestellte)	0007
34	National Statistical Agency	0007
51	GEIS (General Electric Information Services)	0007
52	INS (IBM Network Services)	0007
53	Datenzentrale des Einzelhandels	0007
54	Bundesverband der Deutschen Baustoffhaendler	0007
55	Internationale Bankleitzahl	0007
57	KTNet (Korea Trade Network Services)	0007
58	UPU (Universal Postal Union)	0007
59	ODETTE (Organization for Data Exchange through Tele-Transmission in Europe)	0007
61	SCAC (Standard Carrier Alpha Code)	0007
63	ECA (Electronic Commerce Australia)	0007
65	TELEBOX 400 (Deutsche Telekom)	0007
80	NHS (National Health Service)	0007
82	Statens Teleforvaltning	0007
84	Athens Chamber of Commerce	0007
85	Swiss Chamber of Commerce	0007
86	US Council for International Business	0007
87	National Federation of Chambers of Commerce and Industry	0007
89	Association of British Chambers of Commerce	0007
90	SITA (Societe Internationale de Telecommunications Aeronautiques)	0007
91	Zugewiesen durch den Verkäufer oder dessen Agenten	0007
92	Zugewiesen durch den Käufer oder dessen Agenten	0007
103	TW, Trade-van	0007
128	CH, BCNR (Swiss Clearing Bank Number)	0007
129	CH, BPI (Telekurs Business Partner Identification)	0007
144	US, DoDAAC (Department of Defense Activity Address Code)	0007
145	FR, DGCP (Direction Generale de la Comptabilite Publique)	0007
146	FR, DGI (Direction Generale des Impots)	0007
147	JP, JIPDEC/ECPC (Japan Information Processing Development Corporation / Electronic Commerce Promotion Center)	0007

Zugelassene Codes

Code	Name/Beschreibung	Codeliste
148	ITU (International Telecommunications Union) Data Network Identification Code (DNIC)	0007
500	DE, BDEW (Bundesverband der Energie- und Wasserwirtschaft e.V.)	0007
501	EASEE-gas (European Association for the Streamlining of Energy Exchange)	0007
502	DE, DVGW (Deutsche Vereinigung des Gas- und Wasserfaches e.V.)	0007
Z01	KFZ-Zulassungsnummer	0007
ZZZ	Beiderseitig vereinbart	0007
0035	Test-Kennzeichen	
Code	Name/Beschreibung	Codeliste
1	Übertragungsdatei ist ein Test	0035
0051	Verwaltende Organisation	
Code	Name/Beschreibung	Codeliste
UN	UN/CEFACT	0051
0052	Versionsnummer des Nachrichtentyps	
Code	Name/Beschreibung	Codeliste
D	Entwurfs-Version	0052
0054	Freigabenummer des Nachrichtentyps	
Code	Name/Beschreibung	Codeliste
05B	Ausgabe 2005 - B	0054
0057	Anwendungscode der zuständigen Organisation	
Code	Name/Beschreibung	Codeliste
V20020	Subset ID für VDA Bestellung Bypass Streckengeschäft Version 2.0	JAI016
0065	Nachrichtentyp-Kennung	
Code	Name/Beschreibung	Codeliste
ORDERS	Bestellung	0065
0081	Abschnittskennung, codiert	
Code	Name/Beschreibung	Codeliste
S	Trennung von Positions- und Summenteil	0081
1001	Dokumentenname, Code	
Code	Name/Beschreibung	Codeliste
6	Produktbeschreibung	1001
220	Bestellung/Auftrag	1001
224	Eilbestellung	1001
226	Abrufbestellung	1001
230	Bestelländerung	1001
233	Ersatzteilbestellung	1001
1153	Referenz, Qualifier	
Code	Name/Beschreibung	Codeliste
CR	Customer reference number	1153
CT	Contract number	1153
ON	Auftragsnummer (Einkauf)	1153
POR	Purchase order response number	1153
UC	Ultimate customer's reference number	1153
1225	Nachrichtenfunktion, Code	
Code	Name/Beschreibung	Codeliste
1	Aufhebung/Stornierung	1225
7	Duplikat	1225
9	Original	1225
15	Mahnung/Erinnerung	1225

Zugelassene Codes

1229 Handlungsanforderung/-benachrichtigung, Code		
Code	Name/Beschreibung	Codeliste
1	Hinzugefügt	1229
2	Gelöscht	1229
3	Geändert	1229
11	Nicht geändert	1229
21	No delivery	1229
42	Already delivered	1229
2005 Datums- oder Uhrzeits- oder Zeitspannen-Funktion, Qualifier		
Code	Name/Beschreibung	Codeliste
2	Liefertermin (-datum/-zeit), gewünschter	2005
67	Lieferdatum/-zeit, aktueller Terminplan	2005
137	Dokumenten-/Nachrichtendatum/-zeit	2005
171	Referenzdatum/-zeit	2005
199	Bereitstellungsdatum/-zeit der Güter	2005
2379 Datums- oder Uhrzeit- oder Zeitspannen-Format, Code		
Code	Name/Beschreibung	Codeliste
102	CCYYMMDD	2379
203	CCYYMMDDHHMM	2379
204	CCYYMMDDHHMMSS	2379
3035 Beteiligter, Qualifier		
Code	Name/Beschreibung	Codeliste
BY	Käufer	3035
HN	Service performer	3035
SE	Verkäufer	3035
ST	Warenempfänger	3035
UD	Ultimate customer	3035
3055 Verantwortliche Stelle für die Codepflege, Code		
Code	Name/Beschreibung	Codeliste
16	DUNS (Dun & Bradstreet)	3055
91	Zugewiesen vom Verkäufer oder dessen Agenten	3055
92	Zugewiesen vom Käufer oder dessen Agenten	3055
204	DE, VDA (Verband der Automobilindustrie E.V.)	3055
ZZZ	Beiderseitig vereinbart	3055
3139 Funktion des Ansprechpartners, Code		
Code	Name/Beschreibung	Codeliste
IC	Informationskontakt	3139
3153 Art des Kommunikationsmediums, Code		
Code	Name/Beschreibung	Codeliste
EM	E-Mail	3153
3155 Kommunikationsadresse, Qualifier		
Code	Name/Beschreibung	Codeliste
TE	Telefon	3155
3207 Ländername, Code		
Code	Name/Beschreibung	Codeliste
AD	Andorra	3207
AE	Vereinigte Arabische Emirate	3207

Zugelassene Codes

Code	Name/Beschreibung	Codeliste
AF	Afghanistan	3207
AG	Antigua und Barbuda	3207
AI	Anguilla	3207
AL	Albanien	3207
AM	Armenien	3207
AN	NETHERLANDS ANTILLES	3207
AO	Angola	3207
AQ	Antarktis	3207
AR	Argentinien	3207
AS	Amerikanisch-Samoa	3207
AT	Österreich	3207
AU	Australien	3207
AW	Aruba	3207
AX	Ålandinseln	3207
AZ	Aserbaidshjan	3207
BA	Bosnien und Herzegowina	3207
BB	Barbados	3207
BD	Bangladesch	3207
BE	Belgien	3207
BF	Burkina Faso	3207
BG	Bulgarien	3207
BH	Bahrain	3207
BI	Burundi	3207
BJ	Benin	3207
BL	St. Barthélemy	3207
BM	Bermuda	3207
BN	Brunei Darussalam	3207
BO	Bolivien, Plurinationaler Staat	3207
BQ	Bonaire, St. Eustatius und Saba	3207
BR	Brasilien	3207
BS	Bahamas	3207
BT	Bhutan	3207
BV	Bouvetinsel	3207
BW	Botsuana	3207
BY	Belarus	3207
BZ	Belize	3207
CA	Kanada	3207
CC	Kokosinseln (Keeling)	3207
CD	Kongo, Demokratische Republik	3207
CF	Zentralafrikanische Republik	3207
CG	Kongo	3207
CH	Schweiz	3207
CI	Côte d'Ivoire	3207
CK	Cookinseln	3207
CL	Chile	3207
CM	Kamerun	3207
CN	China	3207
CO	Kolumbien	3207
CR	Costa Rica	3207
CS	SERBIA AND MONTENEGRO	3207
CU	Kuba	3207
CV	Capo Verde	3207
CW	Curaçao	3207
CX	Weihnachtsinsel	3207
CY	Zypern	3207

Zugelassene Codes

Code	Name/Beschreibung	Codeliste
CZ	Tschechische Republik	3207
DE	Deutschland	3207
DJ	Dschibuti	3207
DK	Dänemark	3207
DM	Dominica	3207
DO	Dominikanische Republik	3207
DZ	Algerien	3207
EC	Ecuador	3207
EE	Estland	3207
EG	Ägypten	3207
EH	Westsahara	3207
ER	Eritrea	3207
ES	Spanien	3207
ET	Äthiopien	3207
FI	Finnland	3207
FJ	Fidschi	3207
FK	Falklandinseln (Malwinen)	3207
FM	Mikronesien, Föderierte Staaten von	3207
FO	Färöer	3207
FR	Frankreich	3207
GA	Gabun	3207
GB	Vereinigtes Königreich	3207
GD	Grenada	3207
GE	Georgien	3207
GF	Französisch-Guayana	3207
GG	Guernsey	3207
GH	Ghana	3207
GI	Gibraltar	3207
GL	Grönland	3207
GM	Gambia	3207
GN	Guinea	3207
GP	Guadeloupe	3207
GQ	Äquatorialguinea	3207
GR	Griechenland	3207
GS	Südgeorgien und die Südlichen Sandwichinseln	3207
GT	Guatemala	3207
GU	Guam	3207
GW	Guinea-Bissau	3207
GY	Guyana	3207
HK	Hongkong	3207
HM	Heard und die McDonaldinseln	3207
HN	Honduras	3207
HR	Kroatien	3207
HT	Haiti	3207
HU	Ungarn	3207
ID	Indonesien	3207
IE	Irland	3207
IL	Israel	3207
IM	Insel Man	3207
IN	Indien	3207
IO	Britisches Territorium im Indischen Ozean	3207
IQ	Irak	3207
IR	Iran, Islamische Republik	3207
IS	Island	3207
IT	Italien	3207

Zugelassene Codes

Code	Name/Beschreibung	Codeliste
JE	Jersey	3207
JM	Jamaika	3207
JO	Jordanien	3207
JP	Japan	3207
KE	Kenia	3207
KG	Kirgisistan	3207
KH	Kambodscha	3207
KI	Kiribati	3207
KM	Komoren	3207
KN	St. Kitts und Nevis	3207
KP	Korea, Demokratische Volksrepublik	3207
KR	Korea, Republik	3207
KW	Kuwait	3207
KY	Kaymaninseln	3207
KZ	Kasachstan	3207
LA	Laos, Demokratische Volksrepublik	3207
LB	Libanon	3207
LC	St. Lucia	3207
LI	Liechtenstein	3207
LK	Sri Lanka	3207
LR	Liberia	3207
LS	Lesotho	3207
LT	Litauen	3207
LU	Luxemburg	3207
LV	Lettland	3207
LY	Libyen	3207
MA	Marokko	3207
MC	Monaco	3207
MD	Moldau, Republik	3207
ME	Montenegro	3207
MF	St. Martin (französischer Teil)	3207
MG	Madagaskar	3207
MH	Marshallinseln	3207
MK	Mazedonien, die ehemalige jugoslawische Republik	3207
ML	Mali	3207
MM	Myanmar	3207
MN	Mongolei	3207
MO	Macau	3207
MP	Marianen, Nördliche	3207
MQ	Martinique	3207
MR	Mauretanien	3207
MS	Montserrat	3207
MT	Malta	3207
MU	Mauritius	3207
MV	Malediven	3207
MW	Malawi	3207
MX	Mexiko	3207
MY	Malaysia	3207
MZ	Mosambik	3207
NA	Namibia	3207
NC	Neukaledonien	3207
NE	Niger	3207
NF	Norfolkinsel	3207
NG	Nigeria	3207
NI	Nicaragua	3207

Zugelassene Codes

Code	Name/Beschreibung	Codeliste
NL	Niederlande	3207
NO	Norwegen	3207
NP	Nepal	3207
NR	Nauru	3207
NU	Niue	3207
NZ	Neuseeland	3207
OM	Oman	3207
PA	Panama	3207
PE	Peru	3207
PF	Französisch-Polynesien	3207
PG	Papua-Neuguinea	3207
PH	Philippinen	3207
PK	Pakistan	3207
PL	Polen	3207
PM	St. Pierre und Miquelon	3207
PN	Pitcairnseln	3207
PR	Puerto Rico	3207
PS	Palestine, State of	3207
PT	Portugal	3207
PW	Palau	3207
PY	Paraguay	3207
QA	Katar	3207
RE	Réunion	3207
RO	Rumänien	3207
RS	Serbien	3207
RU	Russische Föderation	3207
RW	Ruanda	3207
SA	Saudi-Arabien	3207
SB	Salomonen	3207
SC	Seychellen	3207
SD	Sudan	3207
SE	Schweden	3207
SG	Singapur	3207
SH	St. Helena, Ascension und Tristan da Cunha	3207
SI	Slowenien	3207
SJ	Svalbard und Jan Mayen	3207
SK	Slowakei	3207
SL	Sierra Leone	3207
SM	San Marino	3207
SN	Senegal	3207
SO	Somalia	3207
SR	Suriname	3207
SS	Südsudan	3207
ST	São Tomé und Príncipe	3207
SV	El Salvador	3207
SX	St. Martin (niederländischer Teil)	3207
SY	Syrien, Arabische Republik	3207
SZ	Swasiland	3207
TC	Turks- und Caicosinseln	3207
TD	Tschad	3207
TF	Französische Süd- und Antarktisgebiete	3207
TG	Togo	3207
TH	Thailand	3207
TJ	Tadschikistan	3207
TK	Tokelau	3207

Zugelassene Codes

Code	Name/Beschreibung	Codeliste
TL	Timor-Leste	3207
TM	Turkmenistan	3207
TN	Tunesien	3207
TO	Tonga	3207
TR	Türkei	3207
TT	Trinidad und Tobago	3207
TV	Tuvalu	3207
TW	Taiwan	3207
TZ	Tansania, Vereinigte Republik	3207
UA	Ukraine	3207
UG	Uganda	3207
UM	Amerikanische Überseeinseln, Kleinere	3207
US	Vereinigte Staaten	3207
UY	Uruguay	3207
UZ	Usbekistan	3207
VA	Heiliger Stuhl (Vatikanstadt)	3207
VC	St. Vincent und die Grenadinen	3207
VE	Venezuela, Bolivarische Republik	3207
VG	Britische Jungferninseln	3207
VI	Amerikanische Jungferninseln	3207
VN	Vietnam	3207
VU	Vanuatu	3207
WF	Wallis und Futuna	3207
WS	Samoa	3207
YE	Jemen	3207
YT	Mayotte	3207
YU	YUGOSLAVIA	3207
ZA	Südafrika	3207
ZM	Sambia	3207
ZW	Simbabwe	3207

3227 Ortsangabe, Qualifier

Code	Name/Beschreibung	Codeliste
11	Entladeort/Löschhafen	3227

3453 Sprachename, Code

Code	Name/Beschreibung	Codeliste
AA	Afar	3453
aa	Afar	3453
AB	Abchasisch	3453
ab	Abchasisch	3453
AE	Avestan	3453
ae	Avestan	3453
AF	Afrikaans	3453
af	Afrikaans	3453
AK	Akan	3453
ak	Akan	3453
AM	Amharisch	3453
am	Amharisch	3453
AN	Aragonesisch	3453
an	Aragonesisch	3453
AR	Arabisch	3453
ar	Arabisch	3453
AS	Assamesisch	3453
as	Assamesisch	3453

Zugelassene Codes

Code	Name/Beschreibung	Codeliste
AV	Avarisch	3453
av	Avarisch	3453
AY	Aymara	3453
ay	Aymara	3453
AZ	Aserbaidsschanisch	3453
az	Aserbaidsschanisch	3453
BA	Baschkirisch	3453
ba	Baschkirisch	3453
BE	Belorussisch (Weissrussisch)	3453
be	Belorussisch (Weissrussisch)	3453
BG	Bulgarisch	3453
bg	Bulgarisch	3453
BH	Biharische Sprachen	3453
bh	Biharische Sprachen	3453
BI	Bislamisch	3453
bi	Bislamisch	3453
BM	Bambara	3453
bm	Bambara	3453
BN	Bengalisch	3453
bn	Bengalisch	3453
BO	Tibetanisch	3453
bo	Tibetanisch	3453
BR	Bretonisch	3453
br	Bretonisch	3453
BS	Bosnian	3453
bs	Bosnian	3453
CA	Katalanisch	3453
ca	Katalanisch	3453
CE	Chechen	3453
ce	Chechen	3453
CH	Chamorro	3453
ch	Chamorro	3453
CO	Korsisch	3453
co	Korsisch	3453
CR	Cree	3453
cr	Cree	3453
CS	Tschechisch	3453
cs	Tschechisch	3453
CU	Church Slavic; Old Slavonic; Church Slavonic; Old Bulgarian; Old Church Slavonic	3453
cu	Church Slavic; Old Slavonic; Church Slavonic; Old Bulgarian; Old Church Slavonic	3453
CV	Chuvash	3453
cv	Chuvash	3453
CY	Wälisisch	3453
cy	Wälisisch	3453
DA	Dänisch	3453
da	Dänisch	3453
DE	Deutsch	3453
de	Deutsch	3453
DV	Divehi; Dhivehi; Maldivian	3453
dv	Divehi; Dhivehi; Maldivian	3453
DZ	Dzongkha	3453
dz	Dzongkha	3453
EE	Ewe	3453
ee	Ewe	3453
EL	Griechisch; Modern (1453-)	3453

Zugelassene Codes

Code	Name/Beschreibung	Codeliste
el	Griechisch; Modern (1453-)	3453
EN	Englisch	3453
en	Englisch	3453
EO	Esperanto	3453
eo	Esperanto	3453
ES	Spanisch	3453
es	Spanisch	3453
ET	Estnisch	3453
et	Estnisch	3453
EU	Baskisch	3453
eu	Baskisch	3453
FA	Persisch	3453
fa	Persisch	3453
FF	Fulah	3453
ff	Fulah	3453
FI	Finnisch	3453
fi	Finnisch	3453
FJ	Fiji	3453
fj	Fiji	3453
FO	Faröisch	3453
fo	Faröisch	3453
FR	Französisch	3453
fr	Französisch	3453
FY	West-Friesisch	3453
fy	West-Friesisch	3453
GA	Irisch	3453
ga	Irisch	3453
GD	Gälisch; Schottisch-Gälisch	3453
gd	Gälisch; Schottisch-Gälisch	3453
GL	Galizisch	3453
gl	Galizisch	3453
GN	Guarani	3453
gn	Guarani	3453
GU	Gujaratisch	3453
gu	Gujaratisch	3453
GV	Manx	3453
gv	Manx	3453
HA	Haussa	3453
ha	Haussa	3453
HE	Hebräisch	3453
he	Hebräisch	3453
HI	Hindi	3453
hi	Hindi	3453
HO	Hiri Motu	3453
ho	Hiri Motu	3453
HR	Kroatisch	3453
hr	Kroatisch	3453
HT	Haitianisch; Haitianisch-Kreolisch	3453
ht	Haitianisch; Haitianisch-Kreolisch	3453
HU	Ungarisch	3453
hu	Ungarisch	3453
HY	Armenisch	3453
hy	Armenisch	3453
HZ	Herero	3453
hz	Herero	3453

Zugelassene Codes

Code	Name/Beschreibung	Codeliste
IA	Interlingua (International Auxiliary Language Association)	3453
ia	Interlingua (International Auxiliary Language Association)	3453
ID	Indonesisch	3453
id	Indonesisch	3453
IE	Interlingue; Okzidental	3453
ie	Interlingue; Okzidental	3453
IG	Igbo	3453
ig	Igbo	3453
II	Sichuan Yi; Nuosu	3453
ii	Sichuan Yi; Nuosu	3453
IK	Inupiaq	3453
ik	Inupiaq	3453
IO	Ido	3453
io	Ido	3453
IS	Isländisch	3453
is	Isländisch	3453
IT	Italienisch	3453
it	Italienisch	3453
IU	Inuktitut	3453
iu	Inuktitut	3453
JA	Japanisch	3453
ja	Japanisch	3453
JV	Javanesisch	3453
jv	Javanesisch	3453
JW	Javanese	3453
jw	Javanese	3453
KA	Georgisch	3453
ka	Georgisch	3453
KG	Kongo	3453
kg	Kongo	3453
KI	Kikuyu; Gikuyu	3453
ki	Kikuyu; Gikuyu	3453
KJ	Kuanyama; Kwanyama	3453
kj	Kuanyama; Kwanyama	3453
KK	Kasachisch	3453
kk	Kasachisch	3453
KL	Kalaallisut; Grönländisch	3453
kl	Kalaallisut; Grönländisch	3453
KM	Zentral-Khmer	3453
km	Zentral-Khmer	3453
KN	Kannada	3453
kn	Kannada	3453
KO	Koreanisch	3453
ko	Koreanisch	3453
KR	Kanuri	3453
kr	Kanuri	3453
KS	Kaschmirisch	3453
ks	Kaschmirisch	3453
KU	Kurdisch	3453
ku	Kurdisch	3453
KV	Komi	3453
kv	Komi	3453
KW	Cornisch	3453
kw	Cornisch	3453
KY	Kirgisisch	3453

Zugelassene Codes

Code	Name/Beschreibung	Codeliste
ky	Kirgisisch	3453
LA	Lateinisch	3453
la	Lateinisch	3453
LB	Luxemburgisch	3453
lb	Luxemburgisch	3453
LG	Ganda	3453
lg	Ganda	3453
LI	Limburgisch	3453
li	Limburgisch	3453
LN	Lingala	3453
ln	Lingala	3453
LO	Lao	3453
lo	Lao	3453
LT	Litauisch	3453
lt	Litauisch	3453
LU	Luba-Katanga	3453
lu	Luba-Katanga	3453
LV	Lettisch	3453
lv	Lettisch	3453
MG	Malagasisch	3453
mg	Malagasisch	3453
MH	Marshallese	3453
mh	Marshallese	3453
MI	Maorisch	3453
mi	Maorisch	3453
MK	Mazedonisch	3453
mk	Mazedonisch	3453
ML	Malajalam	3453
ml	Malajalam	3453
MN	Mongolisch	3453
mn	Mongolisch	3453
MO	Moldavisch	3453
mo	Moldavisch	3453
MR	Marathi	3453
mr	Marathi	3453
MS	Malayisch	3453
ms	Malayisch	3453
MT	Maltesisch	3453
mt	Maltesisch	3453
MY	Burmesisch	3453
my	Burmesisch	3453
NA	Nauruisch	3453
na	Nauruisch	3453
NB	Bokmal Norwegian; Norwegian Bokmal	3453
nb	Bokmal Norwegian; Norwegian Bokmal	3453
ND	Ndebele; North; North Ndebele	3453
nd	Ndebele; North; North Ndebele	3453
NE	Nepalesisch	3453
ne	Nepalesisch	3453
NG	Ndonga	3453
ng	Ndonga	3453
NL	Holländisch; Flämisch	3453
nl	Holländisch; Flämisch	3453
NN	Norwegian Nynorsk; Nynorsk, Norwegian	3453
nn	Norwegian Nynorsk; Nynorsk, Norwegian	3453

Zugelassene Codes

Code	Name/Beschreibung	Codeliste
NO	Norwegisch	3453
no	Norwegisch	3453
NR	Ndebele; South; South Ndebele	3453
nr	Ndebele; South; South Ndebele	3453
NV	Navajo; Navaho	3453
nv	Navajo; Navaho	3453
NY	Chichewa; Chewa; Nyanja	3453
ny	Chichewa; Chewa; Nyanja	3453
OC	Okzitanisch (nach 1500)	3453
oc	Okzitanisch (nach 1500)	3453
OJ	Ojibwa	3453
oj	Ojibwa	3453
OM	Oromo	3453
om	Oromo	3453
OR	Orija	3453
or	Orija	3453
OS	Ossetian; Ossetic	3453
os	Ossetian; Ossetic	3453
PA	Pundjabisch	3453
pa	Pundjabisch	3453
PI	Pali	3453
pi	Pali	3453
PL	Polnisch	3453
pl	Polnisch	3453
PS	Paschtu	3453
ps	Paschtu	3453
PT	Portugiesisch	3453
pt	Portugiesisch	3453
QU	Quechua	3453
qu	Quechua	3453
RM	Romanisch	3453
rm	Romanisch	3453
RN	Rundi	3453
rn	Rundi	3453
RO	Rumänisch	3453
ro	Rumänisch	3453
RU	Russisch	3453
ru	Russisch	3453
RW	Kijarwanda	3453
rw	Kijarwanda	3453
SA	Sanskrit	3453
sa	Sanskrit	3453
SC	Sardinian	3453
sc	Sardinian	3453
SD	Zinti	3453
sd	Zinti	3453
SE	Northern Sami	3453
se	Northern Sami	3453
SG	Sango	3453
sg	Sango	3453
SH	Serbo-Croatian	3453
sh	Serbo-Croatian	3453
SI	Singhalesisch	3453
si	Singhalesisch	3453
SK	Slowakisch	3453

Zugelassene Codes

Code	Name/Beschreibung	Codeliste
sk	Slowakisch	3453
SL	Slowenisch	3453
sl	Slowenisch	3453
SM	Samoanisch	3453
sm	Samoanisch	3453
SN	Schonisch	3453
sn	Schonisch	3453
SO	Somalisch	3453
so	Somalisch	3453
SQ	Albanisch	3453
sq	Albanisch	3453
SR	Serbisch	3453
sr	Serbisch	3453
SS	Swasiländisch	3453
ss	Swasiländisch	3453
ST	Sothisch, Süd	3453
st	Sothisch, Süd	3453
SU	Sudanesisch	3453
su	Sudanesisch	3453
SV	Schwedisch	3453
sv	Schwedisch	3453
SW	Suaheli	3453
sw	Suaheli	3453
TA	Tamilisch	3453
ta	Tamilisch	3453
TE	Telugu	3453
te	Telugu	3453
TG	Tadschikisch	3453
tg	Tadschikisch	3453
TH	Thai	3453
th	Thai	3453
TI	Tigrinja	3453
ti	Tigrinja	3453
TK	Turkmenisch	3453
tk	Turkmenisch	3453
TL	Tagalog	3453
tl	Tagalog	3453
TN	Tswana	3453
tn	Tswana	3453
TO	Tongaisch (Tonga-Inseln)	3453
to	Tongaisch (Tonga-Inseln)	3453
TR	Türkisch	3453
tr	Türkisch	3453
TS	Tsongaisch	3453
ts	Tsongaisch	3453
TT	Tatarisch	3453
tt	Tatarisch	3453
TW	Twi	3453
tw	Twi	3453
TY	Tahitisch	3453
ty	Tahitisch	3453
UG	Uigurisch	3453
ug	Uigurisch	3453
UK	Ukrainisch	3453
uk	Ukrainisch	3453

Zugelassene Codes

Code	Name/Beschreibung	Codeliste
UR	Urdisch	3453
ur	Urdisch	3453
UZ	Usbekisch	3453
uz	Usbekisch	3453
VE	Venda	3453
ve	Venda	3453
VI	Vietnamesisch	3453
vi	Vietnamesisch	3453
VO	Volapük	3453
vo	Volapük	3453
WA	Walloon	3453
wa	Walloon	3453
WO	Wolof	3453
wo	Wolof	3453
XH	Xhosa	3453
xh	Xhosa	3453
YI	Jiddisch	3453
yi	Jiddisch	3453
YO	Joruba	3453
yo	Joruba	3453
ZA	Zhuang	3453
za	Zhuang	3453
ZH	Chinesisch	3453
zh	Chinesisch	3453
ZU	Zulu	3453
zu	Zulu	3453

4053 Liefer- oder Transportbedingungen, Code

Code	Name/Beschreibung	Codeliste
1	Versand wird durch den Lieferanten arrangiert	4053
2	Versand wird durch den Logistik-Dienstleister arrangiert	4053
CFR	Kosten und Fracht (Einfügen des benannten Bestimmungshafens)	4053
CIF	Kosten, Versicherung und Fracht (Einfügen des benannten Bestimmungshafens)	4053
CIP	Fracht und Versicherung bezahlt bis (Einfügen des benannten Bestimmungsortes)	4053
CPT	Fracht bezahlt bis (Einfügen des benannten Bestimmungsortes)	4053
DAF	Delivered At Frontier (... named place) (removed in version 2010)	4053
DAP	Abgeliefert am Ort (Einfügen des benannten Bestimmungsortes)	4053
DAT	Abgeliefert am Terminal (Einfügen des benannten Terminals am Hafen oder Ort der Bestimmung)	4053
DDP	Verzollt geliefert (Einfügen des benannten Bestimmungsortes)	4053
DDU	Delivered Duty Unpaid (... named place of destination) (removed in version 2010)	4053
DEQ	Delivered Ex Quay (Duty paid) (... named port of destination) (removed in version 2010)	4053
DES	Delivered Ex Ship (... named port of destination) (removed in version 2010)	4053
DPU	Delivered At Place Unloaded (insert named place of destination)	4053
EXW	Ab Werk (Einfügen des benannten Ablieferungsortes)	4053
FAS	Frei Längsseite See-/Binnenschiff (Einfügen des benannten Verschiffungshafens)	4053
FCA	Frei Spediteur (Einfügen des benannten Ablieferungsortes)	4053
FOA	FOB Airport - Named airport of departure	4053
FOB	Frei an Bord (Einfügen des benannten Verschiffungshafens)	4053
FOR	Free on Rail - Named departure point	4053

4055 Liefer- oder Transportbedingungsfunktion, Code

Code	Name/Beschreibung	Codeliste
5	Transport condition	4055
6	Delivery condition	4055

Zugelassene Codes

4215 Zahlungsart für Transportkosten/-gebühren, Code		
Code	Name/Beschreibung	Codeliste
WD	Paid by supplier	4215
4347 Produkt-/Erzeugnisnummer, Qualifier		
Code	Name/Beschreibung	Codeliste
1	Additional identification	4347
4441 Freier Text, Code		
Code	Name/Beschreibung	Codeliste
-	No restrictions for the transport of dangerous goods	4441
B	Passage forbidden through tunnels of category B, C, D and E	4441
B/D	Passage forbidden through tunnels of category B and C when carried in tanks; Passage forbidden through tunnels of category D and E	4441
B/E	Passage forbidden through tunnels of category B, C and D when carried in tanks; Passage forbidden through tunnels of category E	4441
B1000C	Passage forbidden through tunnels of category B when the total net explosive mass per transport unit is greater than 1000 kg Passage forbidden through tunnels of category C, D and E	4441
C	Passage forbidden through tunnels of category C, D and E	4441
C/D	Passage forbidden through tunnels of category C when carried in tanks: Passage forbidden through tunnels of category D and E	4441
C/E	Passage forbidden through tunnels of category C and D when carried in tanks; Passage forbidden through tunnels of category E	4441
C5000D	Passage forbidden through tunnels of category C when the total net explosive mass per transport unit is greater than 5000 kg; Passage forbidden through tunnels of category D and E	4441
D	Passage forbidden through tunnels of category D and E	4441
D/E	Passage forbidden through tunnels of category D when carried in bulk or in tanks; Passage forbidden through tunnels of category E	4441
E	Passage forbidden through tunnels of category E	4441
001	Bestellhinweis des Endkunden	4441(2)
002	Bestellhinweis des Händlers	4441(2)
003	Bestellhinweis des Großhandels	4441(2)
004	Bestellhinweis des Zentrallagers / OEM	4441(2)
4451 Textbezug, Qualifier		
Code	Name/Beschreibung	Codeliste
AAA	Güter-/Warenbeschreibung	4451
COI	Order information	4451
6063 Menge, Qualifier		
Code	Name/Beschreibung	Codeliste
1	Discrete quantity	6063
6411 Maßeinheit, Code		
Code	Name/Beschreibung	Codeliste
BLL	barrel (US)	6411
C62	one	6411
KGM	kilogram	6411
KTM	kilometre	6411
LTR	litre	6411
MTK	square metre	6411
MTQ	cubic metre	6411
MTR	metre	6411
NPR	number of pairs	6411
TNE	tonne (metric ton)	6411
PCE	piece	6411
7077 Beschreibungsformat, Code		

Zugelassene Codes

Code	Name/Beschreibung	Codeliste
F	Freier Text	7077
7143	Art der Produkt-/Leistungsnummer, Code	
Code	Name/Beschreibung	Codeliste
CL	Colour number	7143
EN	International Article Numbering Association (EAN)	7143
IN	Buyer's item number	7143
MN	Model number	7143
RY	Record keeping of model year	7143
SA	Supplier's article number	7143
UA	Ultimate customer's article number	7143
7297	Satz, Qualifier	
Code	Name/Beschreibung	Codeliste
1	Product	7297
7405	Objektidentifikation, Qualifier	
Code	Name/Beschreibung	Codeliste
AN	Produktionsnummer	7405
BF	Door key number	7405
ML	Marking/label number	7405
VV	Vehicle identity number	7405
8051	Transportstrecke/-abschnitt, Qualifier	
Code	Name/Beschreibung	Codeliste
20	Hauptlauf	8051
8067	Transportart, Code	
Code	Name/Beschreibung	Codeliste
1	Seetransport	8067
2	Schienentransport	8067
3	Straßentransport	8067
4	Lufttransport	8067
5	Post	8067
8457	Besonderer Transport, Grund, Code	
Code	Name/Beschreibung	Codeliste
A	Special rail car order, schedule increase forecast change	8457
B	Engineering change or late release	8457
C	Specification (schedule) error/overbuilding	8457
D	Shipment tracing delay	8457
E	Plant inventory loss	8457
F	Building ahead of schedule	8457
G	Vendor behind schedule	8457
H	Failed to include in last shipment	8457
I	Carrier loss claim	8457
J	Transportation failure	8457
K	Insufficient weight for carload	8457
L	Reject or discrepancy (material rejected in prior shipment)	8457
M	Transportation delay	8457
N	Lack of railcar or railroad equipment	8457
P	Releasing error	8457
R	Record error or cate reported discrepancy report	8457
T	Common or peculiar part schedule increase	8457
U	Alternative supplier shipping for responsible supplier	8457
V	Direct schedule or locally controlled	8457
W	Purchasing waiver approval	8457

Zugelassene Codes

Code	Name/Beschreibung	Codeliste
X	Authorization code to be determined	8457
Y	Pilot material	8457
ZZZ	Mutually defined	8457
8459	Besonderer Transport, Verantwortlichkeit, Code	
Code	Name/Beschreibung	Codeliste
A	Customer plant (receiving location)	8459
B	Material release issuer	8459
S	Supplier authority	8459
X	Responsibility to be determined	8459
ZZZ	Mutually defined	8459