

Lieferavis Bypass Streckengeschäft

Empfehlung VDA 4948 Teil 3

Version 2.0, Juni 2022



Kurzbeschreibung

Mit der vorliegenden VDA Empfehlung werden folgende Zielsetzungen verbunden:

Die Empfehlung soll die Grundlage für die Standardisierung von Bypass-Streckengeschäften im Aftermarket sein.

Die Empfehlung soll als Guideline beim Aufbau und der Weiterentwicklung von Bypass-Streckengeschäften dienen.

Die VDA-Empfehlung 4948 besteht aus folgenden vier Teildokumenten:

T0: Prozessbeschreibung und allgemeine Hinweise

T1: Bestellung

T2: Bestellantwort

T3: Lieferavis

Haftungsausschluss

Die VDA-Empfehlungen sind Empfehlungen, die jedermann frei zur Anwendung stehen. Wer sie anwendet, hat für die richtige Anwendung im konkreten Fall Sorge zu tragen.

Sie berücksichtigen den zum Zeitpunkt der jeweiligen Ausgabe herrschenden Stand der Technik. Durch das Anwenden der VDA-Empfehlungen entzieht sich niemand der Verantwortung für sein eigenes Handeln. Jeder handelt insoweit auf eigene Gefahr. Eine Haftung des VDA und derjenigen, die an den VDA-Empfehlungen beteiligt sind, ist ausgeschlossen.

Jeder wird gebeten, wenn er bei der Anwendung der VDA-Empfehlungen auf Unrichtigkeiten oder die Möglichkeit einer unrichtigen Auslegung stößt, dies dem VDA umgehend mitzuteilen, damit etwaige Mängel beseitigt werden können.

Herausgeber Verband der Automobilindustrie e.V. (VDA)
Behrenstr. 35, 10117 Berlin
www.vda.de

Diese Empfehlung wurde vom Arbeitskreis SID erarbeitet .

Copyright Copyright:

Nachdruck, auch auszugsweise nur mit Genehmigung des Herausgebers gestattet.

Version Version 2.0, Juni 2022

Inhaltsverzeichnis

Änderungsverzeichnis.....	4
Struktur der Austauschdatei.....	5
Nachrichtenaufbau	6
Nachrichtenstruktur	12
Segmentbeschreibung.....	14
Zugelassene Codes	82

Verzeichnis der Änderungen

Nr.	Änderung Change Request	Datum	Version	Segment(-gruppe) und Datenelement
01	2021-018 Anpassung an S3 konformen Profil der EDIFACT S4 (ISO 9735 Part 11). / Adaptation to S3 compliant profile of EDIFACT S4 (ISO 9735 Part 11).	2022-01-20	3.0	02 UNB Nutzdaten-Kopfsegment
02	2021-018 Anpassung an S3 konformen Profil der EDIFACT S4 (ISO 9735 Part 11). / Adaptation to S3 compliant profile of EDIFACT S4 (ISO 9735 Part 11).	2022-01-20	3.0	01 UNA Trennzeichen-Vorgabe
03	1000 Profilkennzeichen hinzugefügt. / Additional profile information added.	2022-04-29	2.0	04 BGM C002 1000 Beginn der Nachricht
04	Status O --> R Code GMI021 --> V22020	2022-04-29	2.0	03 UNH S009 0057 Nachrichten-Kopfsegment
05	2021-018 Anpassung an S3 konformen Profil der EDIFACT S4 (ISO 9735 Part 11). / Adaptation to S3 compliant profile of EDIFACT S4 (ISO 9735 Part 11).	2022-01-20	2.0	

Struktur der Austauschdatei

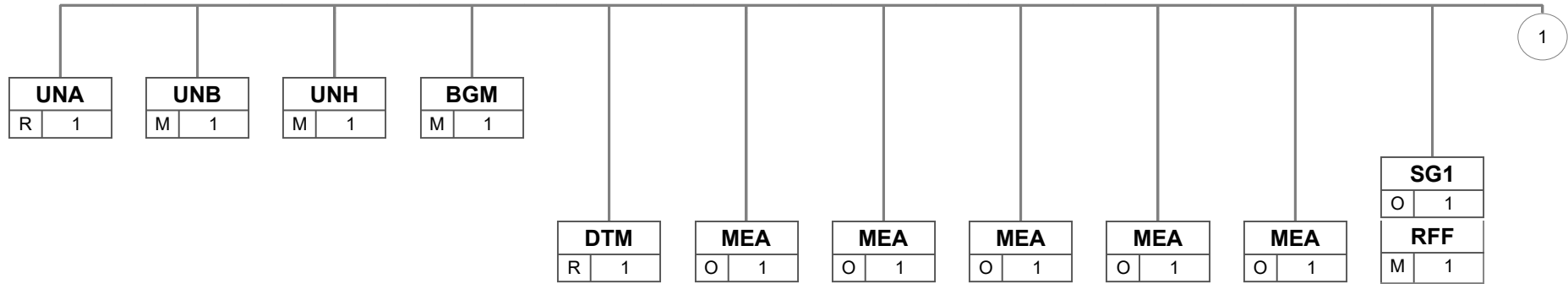
Eine EDIFACT – Übertragungsdatei besteht aus einem Übertragungsrahmen (UNB-UNZ) mit einer oder mehreren Nachrichten (UNH-UNT). Dem Übertragungsrahmen kann ein UNA zur Festlegung der Trennzeichen vorangestellt werden (empfohlen).

Üblicherweise werden in einer Übertragungsdatei nur Nachrichten gleichen Typs übertragen, DESADV z.B.

Weitere Informationen entnehmen Sie bitte der VDA-Empfehlung 4900.

Status	Segment	Beschreibung
Pflicht	UNA	Trennzeichenvorgabe
Pflicht	UNB	Nutzdaten-Kopfsegment
Pflicht	UNH	Kopfsegment der ersten Nachricht
	...	Segmente der Nachricht
Pflicht	UNT	Endsegment der ersten Nachricht
	UNH	Kopfsegment der zweiten Nachricht
	...	Segmente der Nachricht
	UNT	Endsegment der zweiten Nachricht
	etc.	
	UNH	Kopfsegment der n-ten Nachricht
	...	Segmente der Nachricht
	UNT	Endsegment der n-ten Nachricht
Pflicht	UNZ	Nutzdaten-Endsegment

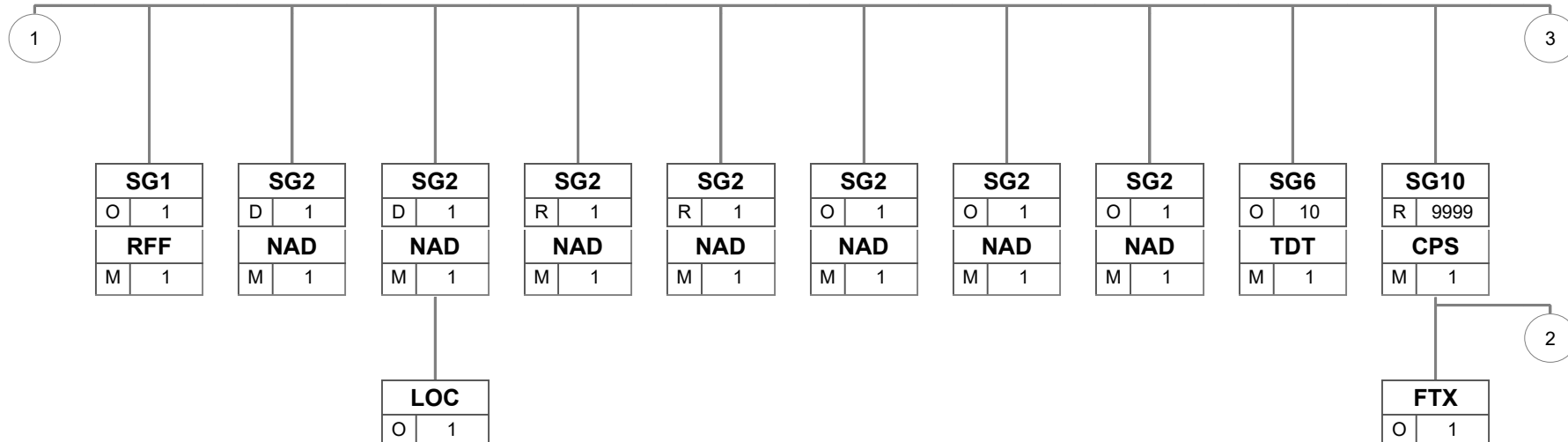
Branchingdiagramm



Die schwarzen Segmente/Gruppen werden genutzt, die grauen Segmente/Gruppen sind im Nachrichtentyp enthalten, werden aber nicht genutzt.

Bez	Bez = Segment-/Gruppen-Bezeichner, MaxWdh = Maximale Wiederholung der Segmente/Gruppen
St MaxWdh	St = Status (M=Muss/Mandatory, C=Conditional, R=Erforderlich/Required, O=Optional, D=Abhängig von/Dependent, A=Empfohlen/Advised)

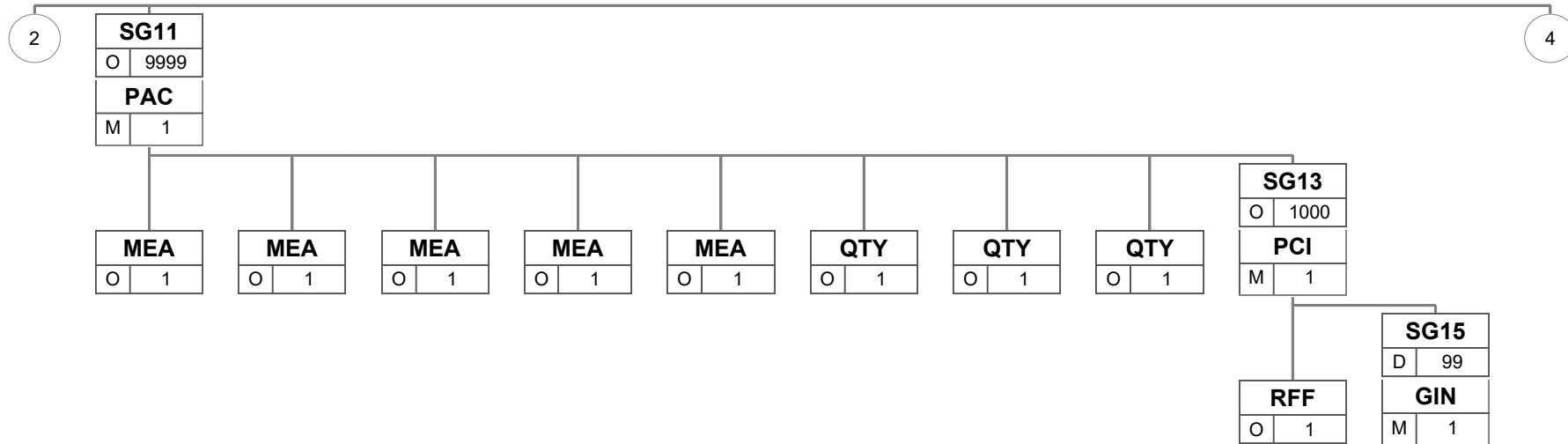
Branchingdiagramm



Die schwarzen Segmente/Gruppen werden genutzt, die grauen Segmente/Gruppen sind im Nachrichtentyp enthalten, werden aber nicht genutzt.

Bez	Bez = Segment-/Gruppen-Bezeichner, MaxWdh = Maximale Wiederholung der Segmente/Gruppen
St MaxWdh	St = Status (M=Muss/Mandatory, C=Conditional, R=Erforderlich/Required, O=Optional, D=Abhängig von/Dependent, A=Empfohlen/Advised)

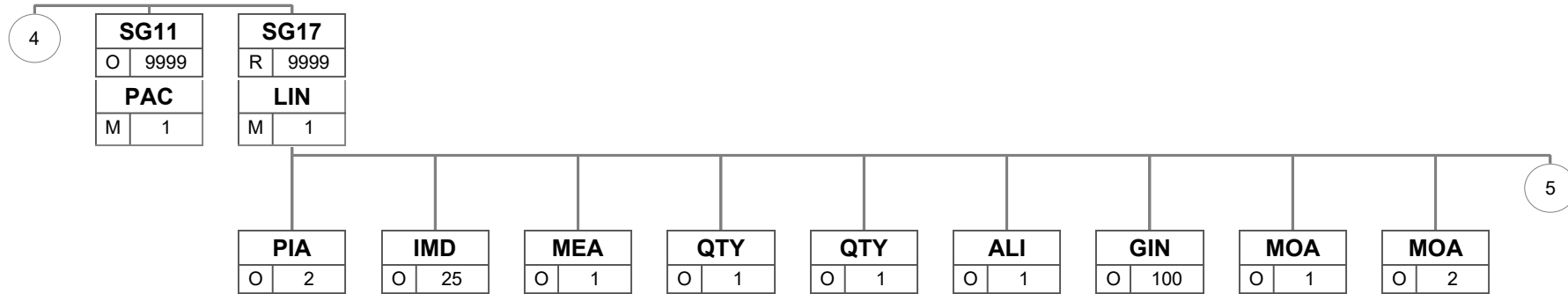
Branchingdiagramm



Die schwarzen Segmente/Gruppen werden genutzt, die grauen Segmente/Gruppen sind im Nachrichtentyp enthalten, werden aber nicht genutzt.

Bez	Bez = Segment-/Gruppen-Bezeichner, MaxWdh = Maximale Wiederholung der Segmente/Gruppen
St MaxWdh	St = Status (M=Muss/Mandatory, C=Conditional, R=Erforderlich/Required, O=Optional, D=Abhängig von/Dependent, A=Empfohlen/Advised)

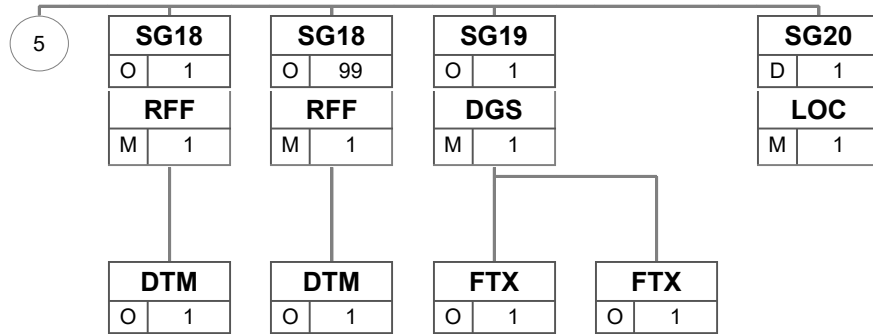
Branchingdiagramm



Die schwarzen Segmente/Gruppen werden genutzt, die grauen Segmente/Gruppen sind im Nachrichtentyp enthalten, werden aber nicht genutzt.

Bez	Bez = Segment-/Gruppen-Bezeichner, MaxWdh = Maximale Wiederholung der Segmente/Gruppen
St MaxWdh	St = Status (M=Muss/Mandatory, C=Conditional, R=Erforderlich/Required, O=Optional, D=Abhängig von/Dependent, A=Empfohlen/Advised)

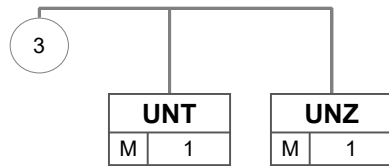
Branchingdiagramm



Die schwarzen Segmente/Gruppen werden genutzt, die grauen Segmente/Gruppen sind im Nachrichtentyp enthalten, werden aber nicht genutzt.

Bez	Bez = Segment-/Gruppen-Bezeichner, MaxWdh = Maximale Wiederholung der Segmente/Gruppen
St MaxWdh	St = Status (M=Muss/Mandatory, C=Conditional, R=Erforderlich/Required, O=Optional, D=Abhängig von/Dependent, A=Empfohlen/Advised)

Branchingdiagramm



Die schwarzen Segmente/Gruppen werden genutzt, die grauen Segmente/Gruppen sind im Nachrichtentyp enthalten, werden aber nicht genutzt.

Bez	Bez = Segment-/Gruppen-Bezeichner, MaxWdh = Maximale Wiederholung der Segmente/Gruppen
St MaxWdh	St = Status (M=Muss/Mandatory, C=Conditional, R=Erforderlich/Required, O=Optional, D=Abhängig von/Dependent, A=Empfohlen/Advised)

Struktur / Inhalt

Nr	Bez	St	MaxWdh	Inhalt
1	UNA	R	1	Trennzeichen-Vorgabe
2	UNB	M	1	Nutzdaten-Kopfsegment
3	UNH	M	1	Nachrichten-Kopfsegment
4	BGM	M	1	Beginn der Nachricht
5	DTM	R	1	Datum der Nachricht
6	MEA	O	1	Bruttogewicht der Sendung
7	MEA	O	1	Nettogewicht der Sendung
8	MEA	O	1	Volumen der Sendung
9	MEA	O	1	Lademeter
10	MEA	O	1	Anzahl der Ladeeinheiten der Sendung
	SG1	O	1	Sendungsladungsbezugsnummer (SLBN)
11	RFF	M	1	Sendungsladungsbezugsnummer (SLBN)
	SG1	O	1	RIF Nummer
12	RFF	M	1	RIF Nummer
	SG2	D	1	Warenempfänger (Ship-to)
13	NAD	M	1	ID des Warenempfängers
	SG2	D	1	Werk Empfänger
14	NAD	M	1	Werk Empfänger
15	LOC	O	1	Empfangsort (Abladestelle)
	SG2	R	1	Käufer (Kunde) - Auftraggeber
16	NAD	M	1	ID des Käufers
	SG2	R	1	Verkäufer (Lieferant)
17	NAD	M	1	ID des Verkäufers
	SG2	O	1	Frachtführer
18	NAD	M	1	ID und Name des Frachtführers
	SG2	O	1	Versender (Ship-from)
19	NAD	M	1	ID des Versenders
	SG2	O	1	Spediteur
20	NAD	M	1	ID und Name des Spediteurs
	SG6	O	10	Verkehrsmittel
21	TDT	M	1	Transportinformationen
	SG10	R	9999	Gruppierungsebene Verpackung und Produktidentifikation
22	CPS	M	1	Verpackungshierarchie in der Sendung
23	FTX	O	1	Freier Text
	SG11	O	9999	Packmittel- / Ladeeinheitengruppe
24	PAC	M	1	Packstück/Verpackung
25	MEA	O	1	Länge der Verpackung
26	MEA	O	1	Breite der Verpackung
27	MEA	O	1	Höhe der Verpackung
28	MEA	O	1	Packstückgewicht brutto
29	MEA	O	1	Packstückgewicht netto
30	QTY	O	1	Menge je Verpackungseinheit
31	QTY	O	1	Max. Stapelfaktor
32	QTY	O	1	Anzahl enthaltener Packmittel
	SG13	O	1000	Einzelpackstücke
33	PCI	M	1	Packstückkennzeichnung
34	RFF	O	1	Referenz zur äußeren Verpackung
	SG15	D	99	Verpackungskennzeichnung vorgegeben vom Auftraggeber

Bez =Bezeichner; Nr = Laufende Segmentnummer im Guide; MaxWdh = Maximale Wiederholung; St = Status (M=Muss/Mandatory, C=Conditional, R=Erforderlich/Required, O=Optional, D=Abhängig von/Dependent, A=Empfohlen/Advised)

Struktur / Inhalt

Nr	Bez	St	MaxWdh	Inhalt
	GIN	M	1	Packstück ID gem. Auftraggeber (Warenanhänger)
	SG11	O	9999	Packhilfsmittel
36	PAC	M	1	Packstück/Verpackung
	SG17	R	9999	Produktidentifikation und Liefermengen
37	LIN	M	1	Positionsdaten
38	PIA	O	2	Additional product ID
39	IMD	O	25	Produkt-/Leistungsbeschreibung
40	MEA	O	1	Nettogewicht des Produktes
41	QTY	O	1	Liefermenge, ist
42	QTY	O	1	Bestellte Menge
43	ALI	O	1	Ursprungsland, Zollregime
44	GIN	O	100	Seriennummern
45	MOA	O	1	Zollwert
46	MOA	O	2	Einkaufspreis / Endkundenpreis
	SG18	O	1	Lieferschein-Referenz
47	RFF	M	1	Lieferschein-Nummer
48	DTM	O	1	Lieferscheindatum
	SG18	O	99	Weitere Referenzen
49	RFF	M	1	Referenzangaben
50	DTM	O	1	Reference date
	SG19	O	1	Gefahrgutinformationen
51	DGS	M	1	Gefahrgut
52	FTX	O	1	Gefahrgutbeschreibung in Textform
53	FTX	O	1	Informationen zu Ausnahmeregelung
	SG20	D	1	Abladestelle
54	LOC	M	1	Ortsangabe
55	UNT	M	1	Nachrichten-Endesegment
56	UNZ	M	1	Nutzdaten-Endesegment

Bez =Bezeichner; Nr = Laufende Segmentnummer im Guide; MaxWdh = Maximale Wiederholung; St = Status (M=Muss/Mandatory, C=Conditional, R=Erforderlich/Required, O=Optional, D=Abhängig von/Dependent, A=Empfohlen/Advised)

Segmente

Nr	Bez	St	MaxWdh	Name
1	UNA	R	1	Trennzeichen-Vorgabe

Standard		Implementierung				
Bez	Name	St	Format	St	Format	Anwendung / Bemerkung
UNA1	Gruppendatenelement-Trennzeichen	M	an1	M	an1	Doppelpunkt
UNA2	Segment-Bezeichner- und Datenelement-Trennzeichen	M	an1	M	an1	Plus-Zeichen
UNA3	Dezimalzeichen	M	an1	M	an1	Punkt oder Komma Dies unterscheidet sich von Version 4, die nur den Dezimalpunkt zulässt.
UNA4	Freigabezeichen	M	an1	M	an1	Fragezeichen
UNA5	Reserviert für spätere Verwendung	M	an1	M	an1	Leerzeichen
UNA6	Segment-Endezeichen	M	an1	M	an1	Hochkomma

Die Verwendung von UNA wird dringend empfohlen, und UNA5 muss leer sein.
Beispiel:

UNA: + . ? ' '

Segmente

Nr	Bez	St	MaxWdh	Name
2	UNB	M	1	Nutzdaten-Kopfsegment

Standard		Implementierung		
Bez	Name	St	Format	Anwendung / Bemerkung
S001	Syntax-Bezeichner	M		M
0001	Syntax-Kennung	M	a4	M a4 UNOW darf nur verwendet werden, wenn die Partner dies vorab vereinbart haben. UNOA UNOB UNOC UNOD UNOW
0002	Syntax-Versionsnummer	M	an1	M an1 Zur Verwendung der Syntax Version 4 gemäß dem ISO 9735-11 Profil muss hier Code "X" verwendet werden. X
0080	Service code list directory version number	C	an..6	N Nicht genutzt
0133	Character encoding, coded	C	an..3	N Nicht genutzt
0076	Syntax release number	C	an2	N Nicht genutzt
S002	Absender der Übertragungsdatei	M		M
0004	Absenderbezeichnung	M	an..35	M an..35 Eindeutige ID des Absenders im verwendeten Datenübertragungsnetz oder -system.
0007	Teilnehmerbezeichnung, Qualifier	C	an..4	O an..4 Qualifier für die Organisation, die den Identifier zugewiesen hat, z.B. 59 für Odette.
0008	Adresse für Rückleitung	C	an..14	O an..14 Adresse für Weiterleitung Adresse einer Anwendung oder eines internen Systems beim Absender, an die Antwortnachrichten weitergeleitet werden sollen.
0042	Interchange sender internal sub-identification	C	an..35	N Nicht genutzt
S003	Empfänger der Übertragungsdatei	M		M
0010	Empfängerbezeichnung	M	an..35	M an..35 Eindeutige ID des Empfängers im verwendeten Datenübertragungsnetz oder -system.
0007	Teilnehmerbezeichnung, Qualifier	C	an..4	O an..4 Qualifier für die Organisation, die den Identifier zugewiesen hat, z.B. 59 für Odette.
0014	Weiterleitungsadresse	C	an..14	O an..14 Adresse für Weiterleitung Adresse einer Anwendung oder eines internen Systems beim Empfänger: Bei einigen Herstellern können die Lieferabrufe o.ä. aus unterschiedlichen ERP Systemen generiert werden. Die Nachrichten müssen dann, nach Eingang beim Kunden, an dieses System weitergeleitet und dort verarbeitet werden.
0046	Interchange recipient internal sub-identification	C	an..35	N Nicht genutzt
S004	Datum/Uhrzeit der Erstellung	M		M
0017	Datum der Erstellung	M	n8	M n8 Achtung! Unterschied zu S3, 8 Ziffern (einschließlich Jahrhundert)! Format JJJJMMTT
0019	Uhrzeit der Erstellung	M	n4	M n4 Format SSmm
0020	Datenaustauschreferenz	M	an..14	M an..14 Eindeutige ID einer Datenübertragung.
S005	Referenz/Paßwort des Empfängers	C		N Nicht genutzt
0022	Referenz oder Paßwort des Empfängers	M	an..14	N Nicht genutzt
0025	Referenz oder Paßwort des Empfängers, Qualifier	C	an2	N Nicht genutzt
0026	Anwendungsreferenz	C	an..14	N Nicht genutzt

Bez =Bezeichner; Nr = Laufende Segmentnummer im Guide; MaxWdh = Maximale Wiederholung; St = Status (M=Muss/Mandatory, C=Conditional, R=Erforderlich/Required, O=Optional, D=Abhängig von/Dependent, A=Empfohlen/Advised)

Segmente

Standard		Implementierung		
Bez	Name	St	Format	Anwendung / Bemerkung
0029	Verarbeitungspriorität, Code	C	a1	N Nicht genutzt
0031	Bestätigungsanforderung	C	n1	N Nicht genutzt
0032	Austauschvereinbarungskennung	C	an..35	N Nicht genutzt
0035	Test-Kennzeichen	C	n1	O n1 Wird nur benutzt, wenn der Datenaustausch zu Testzwecken dient. Bei gültigen Übertragungen wird dieses Datenelement nicht übermittelt. 1

Der Aufbau des EDIFACT-Nutzdatenrahmens und die Ausprägung der Servicesegmente im elektronischen Datenaustausch der Automobilindustrie sind ausführlich in der VDA-Empfehlung 4900 beschrieben.

Aufgrund der Änderung der ISO Norm 9735 basieren VDA-EDIFACT Empfehlungen ab 2021-12 auf dem EDIFACT Syntax 3 konformen Profil der EDIFACT Syntax 4 (ISO 9735 Part 11). Die Servicesegmente (UNA, UNB, UNH, UNS, UNT, UNZ) wurden entsprechend angepasst. Die Nutzdatensegmente wurden nicht geändert.

Beispiel:

**UNB+UNOC:X+VA13:59:EDI-Outbound+XB05:59:EDI-Inbound+20220721:0719+20220000
25++++++1'**

Segmente

Nr	Bez	St	MaxWdh	Name
3	UNH	M	1	Nachrichten-Kopfsegment

Standard		Implementierung		
Bez	Name	St	Format	Anwendung / Bemerkung
0062	Nachrichten-Referenznummer	M	an..14	M an..14 Nachrichtenreferenznummer (im Interchange)
S009	Nachrichten-Kennung	M		M
0065	Nachrichtentyp-Kennung	M	an..6	M an..6 DESADV Liefermeldung
0052	Versionsnummer des Nachrichtentyps	M	an..3	M an..3 D Entwurfs-Version
0054	Freigabenummer des Nachrichtentyps	M	an..3	M an..3 05B Ausgabe 2005 - B
0051	Verwaltende Organisation	M	an..2	M an..2 UN UN/CEFACT
0057	Anwendungscode der zuständigen Organisation	C	an..6	R an..6 V22020 Subset ID für VDA Lieferavis Bypass Streckengeschäft Version 2.0 JAI016
0110	Versionsnummer des Codelisten-Verzeichnisses	C	an..6	N Nicht genutzt
0113	Unterfunktion des Nachrichtentyps, Identifikation	C	an..6	N Nicht genutzt
0068	Allgemeine Zuordnungs-Referenz	C	an..35	N Nicht genutzt
S010	Status der Übermittlung	C		N Nicht genutzt
0070	Übermittlungsfolgenummer	M	n..2	N Nicht genutzt
0073	Erste und letzte Übermittlung	C	a1	N Nicht genutzt
S016	Nachrichtensubset, Identifikation	C		N Nicht genutzt
0115	Nachrichtensubset, Identifikation	M	an..14	N Nicht genutzt
0116	Versionsnummer des Nachrichtensubsets	C	an..3	N Nicht genutzt
0118	Freigabenummer des Nachrichtensubsets	C	an..3	N Nicht genutzt
0051	Verwaltende Organisation	C	an..2	N Nicht genutzt
S017	Nachrichten-Anwendungshandbuch, Identifikation	C		N Nicht genutzt
0121	Nachrichten-Anwendungshandbuch, Identifikation	M	an..14	N Nicht genutzt
0122	Versionsnummer des Nachrichten-Anwendungshandbuches	C	an..3	N Nicht genutzt
0124	Freigabenummer des Nachrichten-Anwendungshandbuches	C	an..3	N Nicht genutzt
0051	Verwaltende Organisation	C	an..2	N Nicht genutzt
S018	Szenariokennung	C		N Nicht genutzt
0127	Szenariokennung	M	an..14	N Nicht genutzt
0128	Versionsnummer des Szenarios	C	an..3	N Nicht genutzt
0130	Freigabenummer des Szenarios	C	an..3	N Nicht genutzt
0051	Verwaltende Organisation	C	an..2	N Nicht genutzt

Bez =Bezeichner; Nr = Laufende Segmentnummer im Guide; MaxWdh = Maximale Wiederholung; St = Status (M=Muss/Mandatory, C=Conditional, R=Erforderlich/Required, O=Optional, D=Abhängig von/Dependent, A=Empfohlen/Advised)

Segmente

Beispiel:

UNH+12345+DESADV:D:05B:UN:V22020'

Segmente

Nr	Bez	St	MaxWdh	Name
4	BGM	M	1	Beginn der Nachricht

Standard		Implementierung		
Bez	Name	St	Format	Anwendung / Bemerkung
C002	Dokumenten-/Nachrichtenname	C		R
1001	Dokumentenname, Code	C	an..3	R an..3
				351 Liefermeldung
1131	Codeliste, Code	C	an..17	N Nicht genutzt
3055	Verantwortliche Stelle für die Codepflege, Code	C	an..3	N Nicht genutzt
1000	Dokumentenname	C	an..35	O an..35 Profilkennzeichen Kann benutzt werden um ein firmenspezifisches Profil dieser Anwendungsbeschreibung zu spezifizieren.
C106	Dokumenten-/Nachrichten-Identifikation	C		R
1004	Dokumentennummer	C	an..35	R an..35 Lieferavis Nummer
1056	Versionsnummer	C	an..9	N Nicht genutzt
1060	Revisionsnummer	C	an..6	N Nicht genutzt
1225	Nachrichtenfunktion, Code	C	an..3	O an..3 7 Duplikat 9 Original
4343	Art der Antwort, Code	C	an..3	N Nicht genutzt

Die Dokumenten ID (DE 1004) wird oft auch Lieferavis-Nummer genannt. Die mit der Ware versendeten Lieferpapiere werden im Gegensatz dazu Lieferschein genannt. Referenzen auf den Lieferschein können auf Kopfebene oder auf Positionsebene gemacht werden.

Beispiel:

BGM+351:::X+4711+9'

Segmente

Nr	Bez	St	MaxWdh	Name
5	DTM	R	1	Datum der Nachricht

Standard		Implementierung		
Bez	Name	St	Format	Anwendung / Bemerkung
C507	Datum/Uhrzeit/Zeitspanne	M		M
2005	Datums- oder Uhrzeits- oder Zeitspannen-Funktion, Qualifier	M	an..3	M an..3 137 Dokumenten-/Nachrichtendatum/-zeit
2380	Datum oder Uhrzeit oder Zeitspanne, Wert	C	an..35	R an..12 Nachrichtendatum
2379	Datums- oder Uhrzeit- oder Zeitspannen-Format, Code	C	an..3	O an..3 102 CCYMMDD 203 CCYMMDDHHMM 204 CCYMMDDHHMMSS

Beispiel:

DTM+137:20220301:102'

Segmente

Nr	Bez	St	MaxWdh	Name
6	MEA	O	1	Bruttogewicht der Sendung

Standard			Implementierung		
Bez	Name	St Format	St Format	Anwendung / Bemerkung	
6311	Messung, Zweck, Qualifier	M an..3	M an..3	AAX Consignment measurement	
C502	Einzelheiten zu Maßangaben	C	R		
6313	Gemessene Dimension, Code	C an..3	R an..3	AAD Consignment gross weight	
6321	Signifikanz der Maßangabe, Code	C an..3	N	Nicht genutzt	
6155	Nicht-diskretes Maß, Code	C an..17	N	Nicht genutzt	
6154	Nicht-diskretes Maß	C an..70	N	Nicht genutzt	
C174	Maßwert/Bandbreite	C	C		
6411	Maßeinheit, Code	M an..8	M an..8	Alle Codes gem. UN/ECE Rec. 20 sind anwendbar, siehe gesondert dokumentierte Codeliste.	
6314	Messwert	C an..18	R n..12	Bruttogewicht	
6162	Wertebereichsgrenze, untere	C n..18	N	Nicht genutzt	
6152	Wertebereichsgrenze, obere	C n..18	N	Nicht genutzt	
6432	Signifikante Stellen, Anzahl	C n..2	N	Nicht genutzt	
7383	Oberfläche oder Schicht, Code	C an..3	N	Nicht genutzt	

Beispiel:

MEA+AAX+AAD+TNE : 2 '

Segmente

Nr	Bez	St	MaxWdh	Name
7	MEA	O	1	Nettogewicht der Sendung

Standard			Implementierung		
Bez	Name	St Format	St Format	Anwendung / Bemerkung	
6311	Messung, Zweck, Qualifier	M an..3	M an..3	AAX Consignment measurement	
C502	Einzelheiten zu Maßangaben	C	R		
6313	Gemessene Dimension, Code	C an..3	R an..3	AAL Net weight	
6321	Signifikanz der Maßangabe, Code	C an..3	N	Nicht genutzt	
6155	Nicht-diskretes Maß, Code	C an..17	N	Nicht genutzt	
6154	Nicht-diskretes Maß	C an..70	N	Nicht genutzt	
C174	Maßwert/Bandbreite	C	R		
6411	Maßeinheit, Code	M an..8	M an..8	Alle Codes gem. UN/ECE Rec. 20 sind anwendbar, siehe gesondert dokumentierte Codeliste.	
6314	Messwert	C an..18	R n..12	Nettogewicht .	
6162	Wertebereichsgrenze, untere	C n..18	N	Nicht genutzt	
6152	Wertebereichsgrenze, obere	C n..18	N	Nicht genutzt	
6432	Signifikante Stellen, Anzahl	C n..2	N	Nicht genutzt	
7383	Oberfläche oder Schicht, Code	C an..3	N	Nicht genutzt	

Beispiel:

MEA+AAX+AAL+KGM : 9 '

Segmente

Nr	Bez	St	MaxWdh	Name
8	MEA	O	1	Volumen der Sendung

Standard			Implementierung		
Bez	Name	St Format	St Format	Anwendung / Bemerkung	
6311	Messung, Zweck, Qualifier	M an..3	M an..3	AAX Consignment measurement	
C502	Einzelheiten zu Maßangaben	C	R		
6313	Gemessene Dimension, Code	C an..3	R an..3	ABJ Volume	
6321	Signifikanz der Maßangabe, Code	C an..3	N	Nicht genutzt	
6155	Nicht-diskretes Maß, Code	C an..17	N	Nicht genutzt	
6154	Nicht-diskretes Maß	C an..70	N	Nicht genutzt	
C174	Maßwert/Bandbreite	C	R		
6411	Maßeinheit, Code	M an..8	M an..8	Alle geeigneten Codes gem. UN/ECE Rec. 20 sind anwendbar, siehe gesondert dokumentierte Codeliste. Kubikmeter ist die empfohlene Maßeinheit.	
6314	Messwert	C an..18	R n..9	Volumen der Sendung	
6162	Wertebereichsgrenze, untere	C n..18	N	Nicht genutzt	
6152	Wertebereichsgrenze, obere	C n..18	N	Nicht genutzt	
6432	Signifikante Stellen, Anzahl	C n..2	N	Nicht genutzt	
7383	Oberfläche oder Schicht, Code	C an..3	N	Nicht genutzt	

Beispiel:

MEA+AAX+ABJ+LTR: 9'

Segmente

Nr	Bez	St	MaxWdh	Name
9	MEA	O	1	Lademeter

Standard			Implementierung		
Bez	Name	St Format	St Format	Anwendung / Bemerkung	
6311	Messung, Zweck, Qualifier	M an..3	M an..3	LMT Loading meters	
C502	Einzelheiten zu Maßangaben	C	N	Nicht genutzt	
6313	Gemessene Dimension, Code	C an..3	N	Nicht genutzt	
6321	Signifikanz der Maßangabe, Code	C an..3	N	Nicht genutzt	
6155	Nicht-diskretes Maß, Code	C an..17	N	Nicht genutzt	
6154	Nicht-diskretes Maß	C an..70	N	Nicht genutzt	
C174	Maßwert/Bandbreite	C	R		
6411	Maßeinheit, Code	M an..8	M an..8	Alle geeigneten Codes gem. UN/ECE Rec. 20 sind anwendbar, siehe gesondert dokumentierte Codeliste. Meter ist die empfohlene Maßeinheit.	
6314	Messwert	C an..18	R n..12	Lademeter	
6162	Wertebereichsgrenze, untere	C n..18	N	Nicht genutzt	
6152	Wertebereichsgrenze, obere	C n..18	N	Nicht genutzt	
6432	Signifikante Stellen, Anzahl	C n..2	N	Nicht genutzt	
7383	Oberfläche oder Schicht, Code	C an..3	N	Nicht genutzt	

Beispiel:

MEA+LMT++MTR : 9 '

Segmente

Nr	Bez	St	MaxWdh	Name
10	MEA	O	1	Anzahl der Ladeeinheiten der Sendung

Standard		Implementierung		
Bez	Name	St	Format	Anwendung / Bemerkung
6311	Messung, Zweck, Qualifier	M	an..3	M an..3 AAE Measurement
C502	Einzelheiten zu Maßangaben	C		N Nicht genutzt
6313	Gemessene Dimension, Code	C	an..3	N Nicht genutzt
6321	Signifikanz der Maßangabe, Code	C	an..3	N Nicht genutzt
6155	Nicht-diskretes Maß, Code	C	an..17	N Nicht genutzt
6154	Nicht-diskretes Maß	C	an..70	N Nicht genutzt
C174	Maßwert/Bandbreite	C		R
6411	Maßeinheit, Code	M	an..8	M an..8 C62 one
6314	Messwert	C	an..18	R an..18 Anzahl der Ladeeinheiten
6162	Wertebereichsgrenze, untere	C	n..18	N Nicht genutzt
6152	Wertebereichsgrenze, obere	C	n..18	N Nicht genutzt
6432	Signifikante Stellen, Anzahl	C	n..2	N Nicht genutzt
7383	Oberfläche oder Schicht, Code	C	an..3	N Nicht genutzt

Beispiel:

MEA+AAE++C62 : 9'

Segmente

Nr	Bez	St	MaxWdh	Name
	SG1	O	1	Sendungsladungsbezugsnummer (SLBN)
11	RFF	M	1	Sendungsladungsbezugsnummer (SLBN)

Standard		Implementierung		
Bez	Name	St	Format	Anwendung / Bemerkung
C506	Referenz	M		M
1153	Referenz, Qualifier	M	an..3	M an..3 CRN Reisennummer
1154	Referenz, Identifikation	C	an..70	R an..70 SLBN
1156	Zeilennummer	C	an..6	N Nicht genutzt
4000	Referenzversion, Identifikation	C	an..35	N Nicht genutzt
1060	Revisionsnummer	C	an..6	N Nicht genutzt

Beispiel:

RFF+CRN: Consignment0815'

Segmente

Nr	Bez	St	MaxWdh	Name
	SG1	O	1	RIF Nummer
12	RFF	M	1	RIF Nummer

Standard		Implementierung		
Bez	Name	St	Format	Anwendung / Bemerkung
C506	Referenz	M		M
1153	Referenz, Qualifier	M	an..3	M an..3 ARG Registro Informacion Fiscal (RIF) number
1154	Referenz, Identifikation	C	an..70	R an..70 Registriernummer
1156	Zeilennummer	C	an..6	Nicht genutzt
4000	Referenzversion, Identifikation	C	an..35	Nicht genutzt
1060	Revisionsnummer	C	an..6	Nicht genutzt

Die RIF Nummer wird in einigen lateinamerikanischen Ländern von den Finanzbehörden vergeben und muss in allen Lieferdokumenten referenziert werden.

Beispiel:

RFF+ARG:REG6734'

Segmente

Nr	Bez	St	MaxWdh	Name
	SG2	D	1	Warenempfänger (Ship-to)
13	NAD	M	1	ID des Warenempfängers

Standard		Implementierung			
Bez	Name	St	Format	St	Anwendung / Bemerkung
3035	Beteiligter, Qualifier	M	an..3	M	an..3 ST Warenempfänger
C082	Identifikation des Beteiligten	C		R	
3039	Beteiligter, Identifikation	M	an..35	R	an..20 ID des Warenempfängers
1131	Codeliste, Code	C	an..17	N	Nicht genutzt
3055	Verantwortliche Stelle für die Codepflege, Code	C	an..3	R	an..3 Verantwortliche Agentur / Organisation, die den Identifier vergeben hat 16 DUNS (Dun & Bradstreet) 91 Zugewiesen vom Verkäufer oder dessen Agenten 92 Zugewiesen vom Käufer oder dessen Agenten
C058	Name und Anschrift	C		N	Nicht genutzt
3124	Zeile für Name und Anschrift	M	an..35	N	Nicht genutzt
3124	Zeile für Name und Anschrift	C	an..35	N	Nicht genutzt
3124	Zeile für Name und Anschrift	C	an..35	N	Nicht genutzt
3124	Zeile für Name und Anschrift	C	an..35	N	Nicht genutzt
3124	Zeile für Name und Anschrift	C	an..35	N	Nicht genutzt
C080	Name des Beteiligten	C		N	Nicht genutzt
3036	Beteiligter	M	an..35	N	Nicht genutzt
3036	Beteiligter	C	an..35	N	Nicht genutzt
3036	Beteiligter	C	an..35	N	Nicht genutzt
3036	Beteiligter	C	an..35	N	Nicht genutzt
3036	Beteiligter	C	an..35	N	Nicht genutzt
3045	Format für den Namen des Beteiligten, Code	C	an..3	N	Nicht genutzt
C059	Straße	C		N	Nicht genutzt
3042	Straße und Hausnummer oder Postfach	M	an..35	N	Nicht genutzt
3042	Straße und Hausnummer oder Postfach	C	an..35	N	Nicht genutzt
3042	Straße und Hausnummer oder Postfach	C	an..35	N	Nicht genutzt
3042	Straße und Hausnummer oder Postfach	C	an..35	N	Nicht genutzt
3164	Ort	C	an..35	N	Nicht genutzt
C819	Region/Bundesland, Einzelheiten	C		N	Nicht genutzt
3229	Name einer Region/eines Bundeslandes, Code	C	an..9	N	Nicht genutzt
1131	Codeliste, Code	C	an..17	N	Nicht genutzt
3055	Verantwortliche Stelle für die Codepflege, Code	C	an..3	N	Nicht genutzt
3228	Region/Bundesland	C	an..70	N	Nicht genutzt
3251	Postleitzahl, Code	C	an..17	N	Nicht genutzt
3207	Ländername, Code	C	an..3	N	Nicht genutzt

Bez =Bezeichner; Nr = Laufende Segmentnummer im Guide; MaxWdh = Maximale Wiederholung; St = Status (M=Muss/Mandatory, C=Conditional, R=Erforderlich/Required, O=Optional, D=Abhängig von/Dependent, A=Empfohlen/Advised)

Segmente

Beispiel:

NAD+ST+ID : : 92 '

Segmente

Nr	Bez	St	MaxWdh	Name
	SG2	D	1	Werk Empfänger
14	NAD	M	1	Werk Empfänger

Standard		Implementierung				
Bez	Name	St	Format	St	Format	Anwendung / Bemerkung
3035	Beteiligter, Qualifier	M	an..3	M	an..3	DP Lieferanschrift
C082	Identifikation des Beteiligten	C		O		
3039	Beteiligter, Identifikation	M	an..35	M	an..35	ID des Werkes
1131	Codeliste, Code	C	an..17	N		Nicht genutzt
3055	Verantwortliche Stelle für die Codepflege, Code	C	an..3	O	an..3	Verantwortliche Agentur / Organisation, die den Identifier vergeben hat 16 DUNS (Dun & Bradstreet) 91 Zugewiesen vom Verkäufer oder dessen Agenten 92 Zugewiesen vom Käufer oder dessen Agenten
C058	Name und Anschrift	C		N		Nicht genutzt
3124	Zeile für Name und Anschrift	M	an..35	N		Nicht genutzt
3124	Zeile für Name und Anschrift	C	an..35	N		Nicht genutzt
3124	Zeile für Name und Anschrift	C	an..35	N		Nicht genutzt
3124	Zeile für Name und Anschrift	C	an..35	N		Nicht genutzt
3124	Zeile für Name und Anschrift	C	an..35	N		Nicht genutzt
C080	Name des Beteiligten	C		N		Nicht genutzt
3036	Beteiligter	M	an..35	N		Nicht genutzt
3036	Beteiligter	C	an..35	N		Nicht genutzt
3036	Beteiligter	C	an..35	N		Nicht genutzt
3036	Beteiligter	C	an..35	N		Nicht genutzt
3036	Beteiligter	C	an..35	N		Nicht genutzt
3045	Format für den Namen des Beteiligten, Code	C	an..3	N		Nicht genutzt
C059	Straße	C		N		Nicht genutzt
3042	Straße und Hausnummer oder Postfach	M	an..35	N		Nicht genutzt
3042	Straße und Hausnummer oder Postfach	C	an..35	N		Nicht genutzt
3042	Straße und Hausnummer oder Postfach	C	an..35	N		Nicht genutzt
3042	Straße und Hausnummer oder Postfach	C	an..35	N		Nicht genutzt
3164	Ort	C	an..35	N		Nicht genutzt
C819	Region/Bundesland, Einzelheiten	C		N		Nicht genutzt
3229	Name einer Region/eines Bundeslandes, Code	C	an..9	N		Nicht genutzt
1131	Codeliste, Code	C	an..17	N		Nicht genutzt
3055	Verantwortliche Stelle für die Codepflege, Code	C	an..3	N		Nicht genutzt
3228	Region/Bundesland	C	an..70	N		Nicht genutzt
3251	Postleitzahl, Code	C	an..17	N		Nicht genutzt
3207	Ländername, Code	C	an..3	N		Nicht genutzt

Bez =Bezeichner; Nr = Laufende Segmentnummer im Guide; MaxWdh = Maximale Wiederholung; St = Status (M=Muss/Mandatory, C=Conditional, R=Erforderlich/Required, O=Optional, D=Abhängig von/Dependent, A=Empfohlen/Advised)

Segmente

Beispiel:

NAD+DP+123456789::16'

Segmente

Nr	Bez	St	MaxWdh	Name
	SG2	D	1	Werk Empfänger
15	LOC	O	1	Empfangsort (Abladestelle)

Standard		Implementierung		
Bez	Name	St	Format	St Format Anwendung / Bemerkung
3227	Ortsangabe, Qualifier	M	an..3	M an..3 11 Entladeort/Löschhafen
C517	Ortsangabe	C		R
3225	Ortsangabe, Code	C	an..35	O an..35 Ort / Platz / Lokation ID
1131	Codeliste, Code	C	an..17	N Nicht genutzt
3055	Verantwortliche Stelle für die Codepflege, Code	C	an..3	O an..3 Verantwortliche Stelle für Codepflege 92 Zugewiesen vom Käufer oder dessen Agenten
3224	Ortsangabe	C	an..256	O an..256 Ort Name
C519	Zugehöriger Ort 1, Identifikation	C		N Nicht genutzt
3223	Erster zugehöriger Platz/Ort, Code	C	an..25	N Nicht genutzt
1131	Codeliste, Code	C	an..17	N Nicht genutzt
3055	Verantwortliche Stelle für die Codepflege, Code	C	an..3	N Nicht genutzt
3222	Erster zugehöriger Platz/Ort	C	an..70	N Nicht genutzt
C553	Zugehöriger Ort 2, Identifikation	C		N Nicht genutzt
3233	Zweiter zugehöriger Platz/Ort, Code	C	an..25	N Nicht genutzt
1131	Codeliste, Code	C	an..17	N Nicht genutzt
3055	Verantwortliche Stelle für die Codepflege, Code	C	an..3	N Nicht genutzt
3232	Zweiter zugehöriger Platz/Ort	C	an..70	N Nicht genutzt
5479	Zuordnung/Zusammenhang, Code	C	an..3	N Nicht genutzt

Wenn die gesamte Ladung an einem Ort gelöscht wird, dann wird dieser Empfangsort (Abladestelle) auf Kopfebene angegeben. Falls jedoch die Ladung an mehreren Stellen im Werk des Empfängers abgeladen werden muss, wird diese Angabe auf Positionsebene gemacht.

Beispiel:

LOC+11+ID : : 92 : Name '

Segmente

Nr	Bez	St	MaxWdh	Name
	SG2	R	1	Käufer (Kunde) - Auftraggeber
16	NAD	M	1	ID des Käufers

Standard		Implementierung			
Bez	Name	St	Format	St	Anwendung / Bemerkung
3035	Beteiligter, Qualifier	M	an..3	M	an..3 BY Käufer
C082	Identifikation des Beteiligten	C		R	
3039	Beteiligter, Identifikation	M	an..35	M	an..35 ID des Käufers
1131	Codeliste, Code	C	an..17	N	Nicht genutzt
3055	Verantwortliche Stelle für die Codepflege, Code	C	an..3	R	an..3 Verantwortliche Agentur / Organisation, die den Identifier vergeben hat 16 DUNS (Dun & Bradstreet) 91 Zugewiesen vom Verkäufer oder dessen Agenten 92 Zugewiesen vom Käufer oder dessen Agenten
C058	Name und Anschrift	C		N	Nicht genutzt
3124	Zeile für Name und Anschrift	M	an..35	N	Nicht genutzt
3124	Zeile für Name und Anschrift	C	an..35	N	Nicht genutzt
3124	Zeile für Name und Anschrift	C	an..35	N	Nicht genutzt
3124	Zeile für Name und Anschrift	C	an..35	N	Nicht genutzt
3124	Zeile für Name und Anschrift	C	an..35	N	Nicht genutzt
C080	Name des Beteiligten	C		N	Nicht genutzt
3036	Beteiligter	M	an..35	N	Nicht genutzt
3036	Beteiligter	C	an..35	N	Nicht genutzt
3036	Beteiligter	C	an..35	N	Nicht genutzt
3036	Beteiligter	C	an..35	N	Nicht genutzt
3036	Beteiligter	C	an..35	N	Nicht genutzt
3045	Format für den Namen des Beteiligten, Code	C	an..3	N	Nicht genutzt
C059	Straße	C		N	Nicht genutzt
3042	Straße und Hausnummer oder Postfach	M	an..35	N	Nicht genutzt
3042	Straße und Hausnummer oder Postfach	C	an..35	N	Nicht genutzt
3042	Straße und Hausnummer oder Postfach	C	an..35	N	Nicht genutzt
3042	Straße und Hausnummer oder Postfach	C	an..35	N	Nicht genutzt
3164	Ort	C	an..35	N	Nicht genutzt
C819	Region/Bundesland, Einzelheiten	C		N	Nicht genutzt
3229	Name einer Region/eines Bundeslandes, Code	C	an..9	N	Nicht genutzt
1131	Codeliste, Code	C	an..17	N	Nicht genutzt
3055	Verantwortliche Stelle für die Codepflege, Code	C	an..3	N	Nicht genutzt
3228	Region/Bundesland	C	an..70	N	Nicht genutzt
3251	Postleitzahl, Code	C	an..17	N	Nicht genutzt
3207	Ländername, Code	C	an..3	N	Nicht genutzt

Bez =Bezeichner; Nr = Laufende Segmentnummer im Guide; MaxWdh = Maximale Wiederholung; St = Status (M=Muss/Mandatory, C=Conditional, R=Erforderlich/Required, O=Optional, D=Abhängig von/Dependent, A=Empfohlen/Advised)

Segmente

Beispiel:

NAD+BY+12345 : : 91 '

Segmente

Nr	Bez	St	MaxWdh	Name
	SG2	R	1	Verkäufer (Lieferant)
17	NAD	M	1	ID des Verkäufers

Standard		Implementierung			
Bez	Name	St	Format	St	Anwendung / Bemerkung
3035	Beteiligter, Qualifier	M	an..3	M	an..3 SE Verkäufer
C082	Identifikation des Beteiligten	C		R	
3039	Beteiligter, Identifikation	M	an..35	M	an..35 ID des Verkäufers
1131	Codeliste, Code	C	an..17	N	Nicht genutzt
3055	Verantwortliche Stelle für die Codepflege, Code	C	an..3	R	an..3 Verantwortliche Agentur / Organisation, die den Identifier vergeben hat 16 DUNS (Dun & Bradstreet) 91 Zugewiesen vom Verkäufer oder dessen Agenten 92 Zugewiesen vom Käufer oder dessen Agenten
C058	Name und Anschrift	C		N	Nicht genutzt
3124	Zeile für Name und Anschrift	M	an..35	N	Nicht genutzt
3124	Zeile für Name und Anschrift	C	an..35	N	Nicht genutzt
3124	Zeile für Name und Anschrift	C	an..35	N	Nicht genutzt
3124	Zeile für Name und Anschrift	C	an..35	N	Nicht genutzt
3124	Zeile für Name und Anschrift	C	an..35	N	Nicht genutzt
C080	Name des Beteiligten	C		N	Nicht genutzt
3036	Beteiligter	M	an..35	N	Nicht genutzt
3036	Beteiligter	C	an..35	N	Nicht genutzt
3036	Beteiligter	C	an..35	N	Nicht genutzt
3036	Beteiligter	C	an..35	N	Nicht genutzt
3036	Beteiligter	C	an..35	N	Nicht genutzt
3045	Format für den Namen des Beteiligten, Code	C	an..3	N	Nicht genutzt
C059	Straße	C		N	Nicht genutzt
3042	Straße und Hausnummer oder Postfach	M	an..35	N	Nicht genutzt
3042	Straße und Hausnummer oder Postfach	C	an..35	N	Nicht genutzt
3042	Straße und Hausnummer oder Postfach	C	an..35	N	Nicht genutzt
3042	Straße und Hausnummer oder Postfach	C	an..35	N	Nicht genutzt
3164	Ort	C	an..35	N	Nicht genutzt
C819	Region/Bundesland, Einzelheiten	C		N	Nicht genutzt
3229	Name einer Region/eines Bundeslandes, Code	C	an..9	N	Nicht genutzt
1131	Codeliste, Code	C	an..17	N	Nicht genutzt
3055	Verantwortliche Stelle für die Codepflege, Code	C	an..3	N	Nicht genutzt
3228	Region/Bundesland	C	an..70	N	Nicht genutzt
3251	Postleitzahl, Code	C	an..17	N	Nicht genutzt
3207	Ländername, Code	C	an..3	N	Nicht genutzt

Bez =Bezeichner; Nr = Laufende Segmentnummer im Guide; MaxWdh = Maximale Wiederholung; St = Status (M=Muss/Mandatory, C=Conditional, R=Erforderlich/Required, O=Optional, D=Abhängig von/Dependent, A=Empfohlen/Advised)

Segmente

Verkäufer und Lieferant sind üblicherweise Synonyme und bezeichnen ein und denselben Geschäftspartner. Es wird empfohlen, den Qualifier SE zu verwenden (in Europa). Nur für den Fall, dass Verkäufer und Lieferant tatsächlich zwei völlig unabhängige Geschäftspartner sind und in der DESADV auch identifiziert werden müssen, ist der Qualifier SU und die maximale Wiederholung 2 mit aufgenommen worden.

Beispiel:

NAD+SE+ID : : 92 '

Segmente

Nr	Bez	St	MaxWdh	Name
	SG2	O	1	Frachtführer
18	NAD	M	1	ID und Name des Frachtführers

Standard		Implementierung			
Bez	Name	St	Format	St	Anwendung / Bemerkung
3035	Beteiligter, Qualifier	M	an..3	M	an..3 CA Frachtführer
C082	Identifikation des Beteiligten	C		O	
3039	Beteiligter, Identifikation	M	an..35	M	an..35 ID des Frachtführers
1131	Codeliste, Code	C	an..17	N	Nicht genutzt
3055	Verantwortliche Stelle für die Codepflege, Code	C	an..3	O	an..3 Verantwortliche Agentur / Organisation, die den Identifier vergeben hat 16 DUNS (Dun & Bradstreet) 91 Zugewiesen vom Verkäufer oder dessen Agenten 92 Zugewiesen vom Käufer oder dessen Agenten
C058	Name und Anschrift	C		N	Nicht genutzt
3124	Zeile für Name und Anschrift	M	an..35	N	Nicht genutzt
3124	Zeile für Name und Anschrift	C	an..35	N	Nicht genutzt
3124	Zeile für Name und Anschrift	C	an..35	N	Nicht genutzt
3124	Zeile für Name und Anschrift	C	an..35	N	Nicht genutzt
3124	Zeile für Name und Anschrift	C	an..35	N	Nicht genutzt
C080	Name des Beteiligten	C		O	
3036	Beteiligter	M	an..35	M	an..35 Name des Frachtführers
3036	Beteiligter	C	an..35	N	Nicht genutzt
3036	Beteiligter	C	an..35	N	Nicht genutzt
3036	Beteiligter	C	an..35	N	Nicht genutzt
3036	Beteiligter	C	an..35	N	Nicht genutzt
3045	Format für den Namen des Beteiligten, Code	C	an..3	N	Nicht genutzt
C059	Straße	C		N	Nicht genutzt
3042	Straße und Hausnummer oder Postfach	M	an..35	N	Nicht genutzt
3042	Straße und Hausnummer oder Postfach	C	an..35	N	Nicht genutzt
3042	Straße und Hausnummer oder Postfach	C	an..35	N	Nicht genutzt
3042	Straße und Hausnummer oder Postfach	C	an..35	N	Nicht genutzt
3164	Ort	C	an..35	N	Nicht genutzt
C819	Region/Bundesland, Einzelheiten	C		N	Nicht genutzt
3229	Name einer Region/eines Bundeslandes, Code	C	an..9	N	Nicht genutzt
1131	Codeliste, Code	C	an..17	N	Nicht genutzt
3055	Verantwortliche Stelle für die Codepflege, Code	C	an..3	N	Nicht genutzt
3228	Region/Bundesland	C	an..70	N	Nicht genutzt
3251	Postleitzahl, Code	C	an..17	N	Nicht genutzt
3207	Ländername, Code	C	an..3	N	Nicht genutzt

Bez =Bezeichner; Nr = Laufende Segmentnummer im Guide; MaxWdh = Maximale Wiederholung; St = Status (M=Muss/Mandatory, C=Conditional, R=Erforderlich/Required, O=Optional, D=Abhängig von/Dependent, A=Empfohlen/Advised)

Segmente

Üblicherweise wird der Geschäftspartner mittels ID identifiziert. Der Name kann zusätzlich oder alternativ verwendet werden.
Beispiel:

NAD+CA+987654321 : : 16++X'

Segmente

Nr	Bez	St	MaxWdh	Name
	SG2	O	1	Versender (Ship-from)
19	NAD	M	1	ID des Versenders

Standard		Implementierung			
Bez	Name	St	Format	St	Anwendung / Bemerkung
3035	Beteiligter, Qualifier	M	an..3	M	an..3 SF Warenversender
C082	Identifikation des Beteiligten	C		O	
3039	Beteiligter, Identifikation	M	an..35	R	an..20 ID des Versenders
1131	Codeliste, Code	C	an..17	N	Nicht genutzt
3055	Verantwortliche Stelle für die Codepflege, Code	C	an..3	R	an..3 Verantwortliche Agentur / Organisation, die den Identifier vergeben hat 16 DUNS (Dun & Bradstreet) 91 Zugewiesen vom Verkäufer oder dessen Agenten 92 Zugewiesen vom Käufer oder dessen Agenten
C058	Name und Anschrift	C		N	Nicht genutzt
3124	Zeile für Name und Anschrift	M	an..35	N	Nicht genutzt
3124	Zeile für Name und Anschrift	C	an..35	N	Nicht genutzt
3124	Zeile für Name und Anschrift	C	an..35	N	Nicht genutzt
3124	Zeile für Name und Anschrift	C	an..35	N	Nicht genutzt
3124	Zeile für Name und Anschrift	C	an..35	N	Nicht genutzt
C080	Name des Beteiligten	C		N	Nicht genutzt
3036	Beteiligter	M	an..35	N	Nicht genutzt
3036	Beteiligter	C	an..35	N	Nicht genutzt
3036	Beteiligter	C	an..35	N	Nicht genutzt
3036	Beteiligter	C	an..35	N	Nicht genutzt
3036	Beteiligter	C	an..35	N	Nicht genutzt
3045	Format für den Namen des Beteiligten, Code	C	an..3	N	Nicht genutzt
C059	Straße	C		N	Nicht genutzt
3042	Straße und Hausnummer oder Postfach	M	an..35	N	Nicht genutzt
3042	Straße und Hausnummer oder Postfach	C	an..35	N	Nicht genutzt
3042	Straße und Hausnummer oder Postfach	C	an..35	N	Nicht genutzt
3042	Straße und Hausnummer oder Postfach	C	an..35	N	Nicht genutzt
3164	Ort	C	an..35	N	Nicht genutzt
C819	Region/Bundesland, Einzelheiten	C		N	Nicht genutzt
3229	Name einer Region/eines Bundeslandes, Code	C	an..9	N	Nicht genutzt
1131	Codeliste, Code	C	an..17	N	Nicht genutzt
3055	Verantwortliche Stelle für die Codepflege, Code	C	an..3	N	Nicht genutzt
3228	Region/Bundesland	C	an..70	N	Nicht genutzt
3251	Postleitzahl, Code	C	an..17	N	Nicht genutzt
3207	Ländername, Code	C	an..3	N	Nicht genutzt

Bez =Bezeichner; Nr = Laufende Segmentnummer im Guide; MaxWdh = Maximale Wiederholung; St = Status (M=Muss/Mandatory, C=Conditional, R=Erforderlich/Required, O=Optional, D=Abhängig von/Dependent, A=Empfohlen/Advised)

Segmente

Beispiel:

NAD+SF+ID : : 92 '

Segmente

Nr	Bez	St	MaxWdh	Name
	SG2	O	1	Spediteur
20	NAD	M	1	ID und Name des Spediteurs

Standard		Implementierung			
Bez	Name	St	Format	St	Anwendung / Bemerkung
3035	Beteiligter, Qualifier	M	an..3	M	an..3 FW Spediteur
C082	Identifikation des Beteiligten	C		O	
3039	Beteiligter, Identifikation	M	an..35	R	an..35 ID des Spediteurs
1131	Codeliste, Code	C	an..17	N	Nicht genutzt
3055	Verantwortliche Stelle für die Codepflege, Code	C	an..3	R	an..3 Verantwortliche Agentur / Organisation, die den Identifier vergeben hat 16 DUNS (Dun & Bradstreet) 91 Zugewiesen vom Verkäufer oder dessen Agenten 92 Zugewiesen vom Käufer oder dessen Agenten
C058	Name und Anschrift	C		N	Nicht genutzt
3124	Zeile für Name und Anschrift	M	an..35	N	Nicht genutzt
3124	Zeile für Name und Anschrift	C	an..35	N	Nicht genutzt
3124	Zeile für Name und Anschrift	C	an..35	N	Nicht genutzt
3124	Zeile für Name und Anschrift	C	an..35	N	Nicht genutzt
3124	Zeile für Name und Anschrift	C	an..35	N	Nicht genutzt
C080	Name des Beteiligten	C		O	
3036	Beteiligter	M	an..35	M	an..35 Name des Spediteurs
3036	Beteiligter	C	an..35	N	Nicht genutzt
3036	Beteiligter	C	an..35	N	Nicht genutzt
3036	Beteiligter	C	an..35	N	Nicht genutzt
3036	Beteiligter	C	an..35	N	Nicht genutzt
3045	Format für den Namen des Beteiligten, Code	C	an..3	N	Nicht genutzt
C059	Straße	C		N	Nicht genutzt
3042	Straße und Hausnummer oder Postfach	M	an..35	N	Nicht genutzt
3042	Straße und Hausnummer oder Postfach	C	an..35	N	Nicht genutzt
3042	Straße und Hausnummer oder Postfach	C	an..35	N	Nicht genutzt
3042	Straße und Hausnummer oder Postfach	C	an..35	N	Nicht genutzt
3164	Ort	C	an..35	N	Nicht genutzt
C819	Region/Bundesland, Einzelheiten	C		N	Nicht genutzt
3229	Name einer Region/eines Bundeslandes, Code	C	an..9	N	Nicht genutzt
1131	Codeliste, Code	C	an..17	N	Nicht genutzt
3055	Verantwortliche Stelle für die Codepflege, Code	C	an..3	N	Nicht genutzt
3228	Region/Bundesland	C	an..70	N	Nicht genutzt
3251	Postleitzahl, Code	C	an..17	N	Nicht genutzt
3207	Ländername, Code	C	an..3	N	Nicht genutzt

Bez =Bezeichner; Nr = Laufende Segmentnummer im Guide; MaxWdh = Maximale Wiederholung; St = Status (M=Muss/Mandatory, C=Conditional, R=Erforderlich/Required, O=Optional, D=Abhängig von/Dependent, A=Empfohlen/Advised)

Segmente

Üblicherweise wird der Geschäftspartner mittels ID identifiziert. Zusätzlich oder alternativ kann der Name übertragen werden.
Beispiel:

NAD+FW+456123789 : :16++X'

Segmente

Nr	Bez	St	MaxWdh	Name
	SG6	O	10	Verkehrsmittel
21	TDT	M	1	Transportinformationen

Standard		Implementierung				
Bez	Name	St	Format	St	Format	Anwendung / Bemerkung
8051	Transportstrecke/-abschnitt, Qualifier	M	an..3	M	an..3	12 Am Abgang
8028	Transportmittel-Reisewegnummer	C	an..17	N		Nicht genutzt
C220	Art des Transportes	C		O		
8067	Transportart, Code	C	an..3	O	an..3	1 Seetransport 2 Schienentransport 3 Straßentransport 4 Lufttransport 5 Post
8066	Transportart	C	an..17	N		Nicht genutzt
C001	Transportmittel	C		N		Nicht genutzt
8179	Art des Transportmittels, Code	C	an..8	N		Nicht genutzt
1131	Codeliste, Code	C	an..17	N		Nicht genutzt
3055	Verantwortliche Stelle für die Codepflege, Code	C	an..3	N		Nicht genutzt
8178	Art des Transportmittels	C	an..17	N		Nicht genutzt
C040	Frachtführer	C		N		Nicht genutzt
3127	Frachtführer, Nummer	C	an..17	N		Nicht genutzt
1131	Codeliste, Code	C	an..17	N		Nicht genutzt
3055	Verantwortliche Stelle für die Codepflege, Code	C	an..3	N		Nicht genutzt
3128	Frachtführer	C	an..35	N		Nicht genutzt
8101	Transitrichtungsanzeiger, Code	C	an..3	N		Nicht genutzt
C401	Besonderer Transport, Information	C		O		Wird genutzt, um den Grund für besonderen Transport (z.B. Express) anzugeben.
8457	Besonderer Transport, Grund, Code	M	an..3	M	an..3	ZZZ Mutually defined
8459	Besonderer Transport, Verantwortlichkeit, Code	M	an..3	M	an..3	Verantwortlicher für den besonderen Transport (und die zusätzlichen Aufwendungen) B Material release issuer S Supplier authority
7130	Kunden-Sendungsfreigabenummer	C	an..17	O	an..17	Freigabe Nummer
C222	Transportmittel-Identifikation	C		O		
8213	Transportmittel, Identifikation	C	an..35	O	an..35	ID des Transportmittels
1131	Codeliste, Code	C	an..17	N		Nicht genutzt
3055	Verantwortliche Stelle für die Codepflege, Code	C	an..3	N		Nicht genutzt
8212	Transportmittel	C	an..70	O	an..70	Transportmittel (Name)
8453	Nationalität des Transportmittels, Code	C	an..3	N		Nicht genutzt
8281	Transportmittel-Eigentumsanzeiger, Code	C	an..3	N		Nicht genutzt

Bez =Bezeichner; Nr = Laufende Segmentnummer im Guide; MaxWdh = Maximale Wiederholung; St = Status (M=Muss/Mandatory, C=Conditional, R=Erforderlich/Required, O=Optional, D=Abhängig von/Dependent, A=Empfohlen/Advised)

Segmente

Beispiel:

TDT+12++1++++ZZZ:B:X+:::Transport means name'

Segmente

Nr	Bez	St	MaxWdh	Name
	SG10	R	9999	Gruppierungsebene Verpackung und Produktidentifikation
22	CPS	M	1	Verpackungshierarchie in der Sendung

Standard		Implementierung				
Bez	Name	St	Format	St	Format	Anwendung / Bemerkung
7164	Hierarchie-Ebene, Identifikation	M	an..35	R	n..6	Positionsnummer
7166	Übergeordnete Hierarchie-Ebene, Identifikation	C	an..35	O	an..35	Übergeordnete Positionsnummer
7075	Verpackungsebene, Code	C	an..3	R	an..3	Code 4 steht für vereinfachte Ladeeinheiten 1 Innen 2 Zwischen 3 Außen 4 Keine Verpackungshierarchie

Die hierarchische Struktur der Nachricht wird generiert durch eine geeignete Kombination von Werten in DE 7164 (Positionsnummer) und 7166 (übergeordnete Positionsnummer). Es gibt keine implizite Produkt- oder Verpackungs - getriggerte Logik. Die Nachricht kann für beide Szenarien genutzt werden.

Die Geschäftspartner müssen individuell festlegen, welche hierarchische Logik sie in der Nachricht anwenden.

Die Werte in DE 7164 müssen innerhalb der Nachricht eindeutig sein (keine Duplikate zulässig).

Beispiel:

CPS+10+1+1'

Segmente

Nr	Bez	St	MaxWdh	Name
	SG10	R	9999	Gruppierungsebene Verpackung und Produktidentifikation
23	FTX	O	1	Freier Text

Standard		Implementierung		
Bez	Name	St	Format	Anwendung / Bemerkung
4451	Textbezug, Qualifier	M	an..3	M an..3 AAI General information
4453	Textfunktion, Code	C	an..3	N Nicht genutzt
C107	Text-Referenz	C		N Nicht genutzt
4441	Freier Text, Code	M	an..17	N Nicht genutzt
1131	Codeliste, Code	C	an..17	N Nicht genutzt
3055	Verantwortliche Stelle für die Codepflege, Code	C	an..3	N Nicht genutzt
C108	Text	C		R
4440	Freier Text	M	an..512	M an..512 Textzeile
4440	Freier Text	C	an..512	O an..512 Textzeile
4440	Freier Text	C	an..512	O an..512 Textzeile
4440	Freier Text	C	an..512	O an..512 Textzeile
4440	Freier Text	C	an..512	O an..512 Textzeile
3453	Sprachenname, Code	C	an..3	O an..3 Verwende ISO 639-1
4447	Textformat, Code	C	an..3	N Nicht genutzt

Beispiel:

FTX+AAI+++Line 1:Line 2:Line 3:Line 4:Line 5+en'

Segmente

Nr	Bez	St	MaxWdh	Name
	SG11	O	9999	Packmittel- / Ladeeinheitengruppe
24	PAC	M	1	Packstück/Verpackung

Standard		Implementierung			
Bez	Name	St	Format	St	Anwendung / Bemerkung
7224	Packstückmenge	C	n..8	O	n..6 Anzahl identischer Packstücke
C531	Verpackungsangaben	C		O	
7075	Verpackungsebene, Code	C	an..3	N	Nicht genutzt
7233	Verpackungsbezogene Informationen, Code	C	an..3	O	an..3 35 Type of package
7073	Verpackungsbedingungen, Code	C	an..3	C	an..3 Code 1 und 2 stehen für Einwegverpackung, 11 und 12 für Mehrwegverpackung 1 Packaging cost paid by supplier 2 Packaging cost paid by recipient 11 Multiple usage buyer's durable 12 Multiple usage seller's durable
C202	Verpackungsart	C		O	
7065	Art der Verpackung, Code	C	an..17	R	an..17 Verwende UN/ECE Rec. 21 oder individuell vereinbarte Codes
1131	Codeliste, Code	C	an..17	N	Nicht genutzt
3055	Verantwortliche Stelle für die Codepflege, Code	C	an..3	O	an..3 Verantwortliche Agentur / Organisation, die den Identifier vergeben hat 91 Zugewiesen vom Verkäufer oder dessen Agenten 92 Zugewiesen vom Käufer oder dessen Agenten 204 DE, VDA (Verband der Automobilindustrie E.V.) ZZZ Beiderseitig vereinbart
7064	Art der Verpackung	C	an..35	N	Nicht genutzt
C402	Verpackungsart-Identifikation	C		N	Nicht genutzt
7077	Beschreibungsformat, Code	M	an..3	N	Nicht genutzt
7064	Art der Verpackung	M	an..35	N	Nicht genutzt
7143	Art der Produkt-/Leistungsnummer, Code	C	an..3	N	Nicht genutzt
7064	Art der Verpackung	C	an..35	N	Nicht genutzt
7143	Art der Produkt-/Leistungsnummer, Code	C	an..3	N	Nicht genutzt
C532	Zurücklieferbare Verpackungen	C		N	Nicht genutzt
8395	Mehrwegverpackung, Frachtzahlungsverantwortlicher, Code	C	an..3	N	Nicht genutzt
8393	Mehrwegverpackung, Ladungsinhalt, Code	C	an..3	N	Nicht genutzt

Die Anzahl der Verpackungen beschreibt die Gesamtzahl der Packstücke des selben Typs. Sie können auf mehrere Ladungsträger aufgeteilt sein.

Beispiel:

PAC++ : 35 : 11+4B : : 92 '

Segmente

Nr	Bez	St	MaxWdh	Name
	SG11	O	9999	Packmittel- / Ladeeinheitengruppe
25	MEA	O	1	Länge der Verpackung

Standard		Implementierung			
Bez	Name	St	Format	St	Format Anwendung / Bemerkung
6311	Messung, Zweck, Qualifier	M	an..3	M	an..3 AAY Package measurement
C502	Einzelheiten zu Maßangaben	C		R	
6313	Gemessene Dimension, Code	C	an..3	O	an..3 LN Length
6321	Signifikanz der Maßangabe, Code	C	an..3	N	Nicht genutzt
6155	Nicht-diskretes Maß, Code	C	an..17	N	Nicht genutzt
6154	Nicht-diskretes Maß	C	an..70	N	Nicht genutzt
C174	Maßwert/Bandbreite	C		R	
6411	Maßeinheit, Code	M	an..8	M	an..8 MMT millimetre
6314	Messwert	C	an..18	R	n..5 Länge
6162	Wertebereichsgrenze, untere	C	n..18	N	Nicht genutzt
6152	Wertebereichsgrenze, obere	C	n..18	N	Nicht genutzt
6432	Signifikante Stellen, Anzahl	C	n..2	N	Nicht genutzt
7383	Oberfläche oder Schicht, Code	C	an..3	N	Nicht genutzt

Beispiel:

MEA+AAY+LN+MMT : 9 '

Segmente

Nr	Bez	St	MaxWdh	Name
	SG11	O	9999	Packmittel- / Ladeeinheitengruppe
26	MEA	O	1	Breite der Verpackung

Standard		Implementierung			
Bez	Name	St	Format	St	Format Anwendung / Bemerkung
6311	Messung, Zweck, Qualifier	M	an..3	M	an..3 AAY Package measurement
C502	Einzelheiten zu Maßangaben	C		R	
6313	Gemessene Dimension, Code	C	an..3	R	an..3 WD Width dimension
6321	Signifikanz der Maßangabe, Code	C	an..3	N	Nicht genutzt
6155	Nicht-diskretes Maß, Code	C	an..17	N	Nicht genutzt
6154	Nicht-diskretes Maß	C	an..70	N	Nicht genutzt
C174	Maßwert/Bandbreite	C		R	
6411	Maßeinheit, Code	M	an..8	M	an..8 MMT millimetre
6314	Messwert	C	an..18	R	an..18 Breite
6162	Wertebereichsgrenze, untere	C	n..18	N	Nicht genutzt
6152	Wertebereichsgrenze, obere	C	n..18	N	Nicht genutzt
6432	Signifikante Stellen, Anzahl	C	n..2	N	Nicht genutzt
7383	Oberfläche oder Schicht, Code	C	an..3	N	Nicht genutzt

Beispiel:

MEA+AAY+WD+MMT : 9'

Segmente

Nr	Bez	St	MaxWdh	Name
	SG11	O	9999	Packmittel- / Ladeeinheitengruppe
27	MEA	O	1	Höhe der Verpackung

Standard		Implementierung			
Bez	Name	St	Format	St	Format Anwendung / Bemerkung
6311	Messung, Zweck, Qualifier	M	an..3	M	an..3 AA Y Package measurement
C502	Einzelheiten zu Maßangaben	C		R	
6313	Gemessene Dimension, Code	C	an..3	R	an..3 HT Height dimension
6321	Signifikanz der Maßangabe, Code	C	an..3	N	Nicht genutzt
6155	Nicht-diskretes Maß, Code	C	an..17	N	Nicht genutzt
6154	Nicht-diskretes Maß	C	an..70	N	Nicht genutzt
C174	Maßwert/Bandbreite	C		R	
6411	Maßeinheit, Code	M	an..8	M	an..8 MMT millimetre
6314	Messwert	C	an..18	R	an..18 Höhe
6162	Wertebereichsgrenze, untere	C	n..18	N	Nicht genutzt
6152	Wertebereichsgrenze, obere	C	n..18	N	Nicht genutzt
6432	Signifikante Stellen, Anzahl	C	n..2	N	Nicht genutzt
7383	Oberfläche oder Schicht, Code	C	an..3	N	Nicht genutzt

Beispiel:

MEA+AA Y+HT+MMT : 9 '

Segmente

Nr	Bez	St	MaxWdh	Name
	SG11	O	9999	Packmittel- / Ladeeinheitengruppe
28	MEA	O	1	Packstückgewicht brutto

Standard		Implementierung			
Bez	Name	St	Format	St	Format Anwendung / Bemerkung
6311	Messung, Zweck, Qualifier	M	an..3	M	an..3 AA Package measurement
C502	Einzelheiten zu Maßangaben	C		R	
6313	Gemessene Dimension, Code	C	an..3	R	an..3 G Gross weight
6321	Signifikanz der Maßangabe, Code	C	an..3	N	Nicht genutzt
6155	Nicht-diskretes Maß, Code	C	an..17	N	Nicht genutzt
6154	Nicht-diskretes Maß	C	an..70	N	Nicht genutzt
C174	Maßwert/Bandbreite	C		R	
6411	Maßeinheit, Code	M	an..8	M	an..8 KGM kilogram
6314	Messwert	C	an..18	R	an..18 Bruttogewicht des Packstücks
6162	Wertebereichsgrenze, untere	C	n..18	N	Nicht genutzt
6152	Wertebereichsgrenze, obere	C	n..18	N	Nicht genutzt
6432	Signifikante Stellen, Anzahl	C	n..2	N	Nicht genutzt
7383	Oberfläche oder Schicht, Code	C	an..3	N	Nicht genutzt

Beispiel:

MEA+AA+G+KGM: 100'

Segmente

Nr	Bez	St	MaxWdh	Name
	SG11	O	9999	Packmittel- / Ladeeinheitengruppe
29	MEA	O	1	Packstückgewicht netto

Standard		Implementierung			
Bez	Name	St	Format	St	Format Anwendung / Bemerkung
6311	Messung, Zweck, Qualifier	M	an..3	M	an..3 AAY Package measurement
C502	Einzelheiten zu Maßangaben	C		R	
6313	Gemessene Dimension, Code	C	an..3	R	an..3 AAL Net weight
6321	Signifikanz der Maßangabe, Code	C	an..3	N	Nicht genutzt
6155	Nicht-diskretes Maß, Code	C	an..17	N	Nicht genutzt
6154	Nicht-diskretes Maß	C	an..70	N	Nicht genutzt
C174	Maßwert/Bandbreite	C		R	
6411	Maßeinheit, Code	M	an..8	M	an..8 KGM kilogram
6314	Messwert	C	an..18	R	an..18 Nettogewicht des Packstücks
6162	Wertebereichsgrenze, untere	C	n..18	N	Nicht genutzt
6152	Wertebereichsgrenze, obere	C	n..18	N	Nicht genutzt
6432	Signifikante Stellen, Anzahl	C	n..2	N	Nicht genutzt
7383	Oberfläche oder Schicht, Code	C	an..3	N	Nicht genutzt

Beispiel:

MEA+AAY+AAL+KGM: 90 '

Segmente

Nr	Bez	St	MaxWdh	Name
	SG11	O	9999	Packmittel- / Ladeeinheitengruppe
30	QTY	O	1	Menge je Verpackungseinheit

Standard		Implementierung		
Bez	Name	St Format	St Format	Anwendung / Bemerkung
C186	Mengenangaben	M	M	
6063	Menge, Qualifier	M an..3	M an..3	52 Quantity per pack
6060	Menge	M an..35	M an..35	Menge je Packstück
6411	Maßeinheit, Code	C an..8	O an..8	Alle Codes gem. UN/ECE Rec. 20 sind anwendbar.

Bei 'single article' Verfahren ist das die Anzahl der Teile je Packstück. Beim 'multi article' Verfahren (Sets ohne eigene Artikelnummer) ist das die Anzahl der Sets je Verpackung.

Die folgende Formel kan genutzt werden, um die Gesamtzahl der Teile je Verpackung zu berechnen

Tot = CPS(1).PAC.QTY(52)_6060 (number of sets per package)

_ * CPS(1).LIN.QTY(1)_6060 (number of 1st article per set)

_ + CPS(1).PAC.QTY(52)_6060 (number of sets per package)

_ * CPS(1).LIN.QTY(1)_6060 (number of 2nd article per set)

_ + etc. (as many times as there are sets components).

Beispiel:

QTY+52 : 9 : C62 '

Segmente

Nr	Bez	St	MaxWdh	Name
	SG11	O	9999	Packmittel- / Ladeeinheitengruppe
31	QTY	O	1	Max. Stapelfaktor

Standard		Implementierung		
Bez	Name	St	Format	St Format Anwendung / Bemerkung
C186	Mengenangaben	M		M
6063	Menge, Qualifier	M	an..3	M an..3 171 Maximum stackability
6060	Menge	M	an..35	M an..35 Stapelfaktor
6411	Maßeinheit, Code	C	an..8	O an..8 Üblicherweise Stück (C62) C62 one

Beispiel:

QTY+171:9:C62'

Segmente

Nr	Bez	St	MaxWdh	Name
	SG11	O	9999	Packmittel- / Ladeeinheitengruppe
32	QTY	O	1	Anzahl enthaltener Packmittel

Standard		Implementierung		
Bez	Name	St	Format	Anwendung / Bemerkung
C186	Mengenangaben	M		M
6063	Menge, Qualifier	M	an..3	M an..3 189 Number of packages in handling unit
6060	Menge	M	an..35	M n..6 Anzahl der Packstücke in der Ladeeinheit.
6411	Maßeinheit, Code	C	an..8	O an..8 C62 one

Kann nur bei Ladeeinheiten (äußeren Verpackungen) oder Zwischenverpackung angegeben werden.
Beispiel:

QTY+189:5:C62'

Segmente

Nr	Bez	St	MaxWdh	Name
	SG13	O	1000	Einzelpackstücke
33	PCI	M	1	Packstückkennzeichnung

Standard		Implementierung				
Bez	Name	St	Format	St	Format	Anwendung / Bemerkung
4233	Markierungsanweisungen, Code	C	an..3	O	an..3	17 Seller's instructions
C210	Markierungen und Aufkleber	C		O		
7102	Versandmarkierungen	M	an..35	M	an..35	Versandmarkierung (z.B. Seriennummer), vergeben vom Hersteller
7102	Versandmarkierungen	C	an..35	N		Nicht genutzt
7102	Versandmarkierungen	C	an..35	N		Nicht genutzt
7102	Versandmarkierungen	C	an..35	N		Nicht genutzt
7102	Versandmarkierungen	C	an..35	N		Nicht genutzt
7102	Versandmarkierungen	C	an..35	N		Nicht genutzt
7102	Versandmarkierungen	C	an..35	N		Nicht genutzt
7102	Versandmarkierungen	C	an..35	N		Nicht genutzt
7102	Versandmarkierungen	C	an..35	N		Nicht genutzt
7102	Versandmarkierungen	C	an..35	N		Nicht genutzt
7102	Versandmarkierungen	C	an..35	N		Nicht genutzt
8275	Container- oder Packstückfüllgrad, Code	C	an..3	N		Nicht genutzt
C827	Markierungsart	C		O		
7511	Markierungsart, Code	M	an..3	M	an..3	Kategorie der Ladeinheit G Eindeutige Nummer zugeordnet zu einer gemischten Ladungseinheit JAI019 M Eindeutige Nummer zugeordnet zu einer homogenen Ladungseinheit JAI019 S Eindeutige Nummer zugeordnet zu einer vereinfachten Ladungseinheit JAI019
1131	Codeliste, Code	C	an..17	N		Nicht genutzt
3055	Verantwortliche Stelle für die Codepflege, Code	C	an..3	R	an..3	Verantwortliche Agentur / Organisation, die den Identifier vergeben hat 272 Joint Automotive Industry agency

Datenelement 4233 sollte den konstanten Wert "17" enthalten um zu verhindern, dass das Segment leer bleibt, wenn keine Label Informationen übertragen werden.
Beispiel:

PCI+17+++G : 272 '

Segmente

Nr	Bez	St	MaxWdh	Name
	SG13	O	1000	Einzelpackstücke
34	RFF	O	1	Referenz zur äußeren Verpackung

Standard		Implementierung		
Bez	Name	St	Format	Anwendung / Bemerkung
C506	Referenz	M		M
1153	Referenz, Qualifier	M	an..3	M an..3
				ACI Identifikation der Außenverpackung
1154	Referenz, Identifikation	C	an..70	R an..70 ID der äußeren Verpackung (Label)
1156	Zeilennummer	C	an..6	Nicht genutzt
4000	Referenzversion, Identifikation	C	an..35	Nicht genutzt
1060	Revisionsnummer	C	an..6	Nicht genutzt

Dieses Segment kann genutzt werden, um die Zuordnung einer inneren Verpackung zu einer genau identifizierten äußeren Verpackung vorzunehmen.

Beispiel:

RFF+ACI : OuterPack34 '

Segmente

Nr	Bez	St	MaxWdh	Name
	SG15	D	99	Verpackungskennzeichnung vorgegeben vom Auftraggeber
35	GIN	M	1	Packstück ID gem. Auftraggeber (Warenanhänger)

Standard		Implementierung			
Bez	Name	St	Format	St	Format Anwendung / Bemerkung
7405	Objektidentifikation, Qualifier	M	an..3	M	an..3 ML Marking/label number
C208	Identifikationsnummern-Bereich	M		M	
7402	Objekt, Identifikation	M	an..35	M	an..35 Packstück / Ladeinheit ID für den Warenempfänger, wird auf dem Warenanhänger mit ausgedruckt.
7402	Objekt, Identifikation	C	an..35	N	Nicht genutzt
C208	Identifikationsnummern-Bereich	C		N	Nicht genutzt
7402	Objekt, Identifikation	M	an..35	N	Nicht genutzt
7402	Objekt, Identifikation	C	an..35	N	Nicht genutzt
C208	Identifikationsnummern-Bereich	C		N	Nicht genutzt
7402	Objekt, Identifikation	M	an..35	N	Nicht genutzt
7402	Objekt, Identifikation	C	an..35	N	Nicht genutzt
C208	Identifikationsnummern-Bereich	C		N	Nicht genutzt
7402	Objekt, Identifikation	M	an..35	N	Nicht genutzt
7402	Objekt, Identifikation	C	an..35	N	Nicht genutzt
C208	Identifikationsnummern-Bereich	C		N	Nicht genutzt
7402	Objekt, Identifikation	M	an..35	N	Nicht genutzt
7402	Objekt, Identifikation	C	an..35	N	Nicht genutzt

Beispiel:

GIN+ML+12345 '

Segmente

Nr	Bez	St	MaxWdh	Name
	SG11	O	9999	Packhilfsmittel
				Die Gesamtanzahl der SG11 in einer Gruppe von Verpackungseinheiten (SG10) darf 9999 nicht überschreiten.
36	PAC	M	1	Packstück/Verpackung

Standard		Implementierung		
Bez	Name	St	Format	Anwendung / Bemerkung
7224	Packstückmenge	C	n..8	O n..6 Anzahl der Packhilfsmittel
C531	Verpackungsangaben	C		O
7075	Verpackungsebene, Code	C	an..3	N Nicht genutzt
7233	Verpackungsbezogene Informationen, Code	C	an..3	R an..3
				37 Package protection
7073	Verpackungsbedingungen, Code	C	an..3	O an..3 Codierte Beschreibung der Verpackungsbedingungen. Die zulässigen Codes der CL 70723 müssen zwischen den Geschäftspartnern vereinbart werden.
C202	Verpackungsart	C		R
7065	Art der Verpackung, Code	C	an..17	R an..17 Art der Verpackung, Code oder Identifier, zugewiesen von de in DE 3055 benannten Organisation oder dem Geschäftspartner. Die zulässigen Codes der CL 7065 müssen zwischen den Geschäftspartnern vereinbart werden.
1131	Codelliste, Code	C	an..17	N Nicht genutzt
3055	Verantwortliche Stelle für die Codepflege, Code	C	an..3	O an..3 Verantwortliche Agentur / Organisation, die den Identifier vergeben hat 10 ODETTE 91 Zugewiesen vom Verkäufer oder dessen Agenten 92 Zugewiesen vom Käufer oder dessen Agenten 204 DE, VDA (Verband der Automobilindustrie E.V.) ZZZ Beiderseitig vereinbart
7064	Art der Verpackung	C	an..35	N Nicht genutzt
C402	Verpackungsart-Identifikation	C		N Nicht genutzt
7077	Beschreibungsformat, Code	M	an..3	N Nicht genutzt
7064	Art der Verpackung	M	an..35	N Nicht genutzt
7143	Art der Produkt-/Leistungsnummer, Code	C	an..3	N Nicht genutzt
7064	Art der Verpackung	C	an..35	N Nicht genutzt
7143	Art der Produkt-/Leistungsnummer, Code	C	an..3	N Nicht genutzt
C532	Zurücklieferbare Verpackungen	C		N Nicht genutzt
8395	Mehrwegverpackung, Frachtzahlungsverantwortlicher, Code	C	an..3	N Nicht genutzt
8393	Mehrwegverpackung, Ladungsinhalt, Code	C	an..3	N Nicht genutzt

Beispiel:

PAC++ : 37 : 11+4A : : 92 '

Bez =Bezeichner; Nr = Laufende Segmentnummer im Guide; MaxWdh = Maximale Wiederholung; St = Status (M=Muss/Mandatory, C=Conditional, R=Erforderlich/Required, O=Optional, D=Abhängig von/Dependent, A=Empfohlen/Advised)

Segmente

Nr	Bez	St	MaxWdh	Name
	SG17	R	9999	Produktidentifikation und Liefermengen
37	LIN	M	1	Positionsdaten

Standard		Implementierung				
Bez	Name	St	Format	St	Format	Anwendung / Bemerkung
1082	Positionsnummer	C	an..6	N		Nicht genutzt
1229	Handlungsanforderung/-benachrichtigung, Code	C	an..3	N		Nicht genutzt
C212	Waren-/Leistungsnummer, Identifikation	C		R		
7140	Produkt-/Leistungsnummer	C	an..35	R	an..35	Produkt ID des Käufers
7143	Art der Produkt-/Leistungsnummer, Code	C	an..3	R	an..3	IN Buyer's item number
1131	Codeliste, Code	C	an..17	N		Nicht genutzt
3055	Verantwortliche Stelle für die Codepflege, Code	C	an..3	N		Nicht genutzt
C829	Unterpositions-Informationen	C		N		Nicht genutzt
5495	Anzeige für Unterposition, Code	C	an..3	N		Nicht genutzt
1082	Positionsnummer	C	an..6	N		Nicht genutzt
1222	Ebene, Nummer	C	n..2	C	n..2	
7083	Unterpositions-Zuordnung, Code	C	an..3	N		Nicht genutzt

Bei 'single article' Verfahren wird DE 1222 mit 0 übertragen. In diesem System gibt es nur ein LIN Segment je innere Verpackung.

Beim 'multi article' Verfahren wird eine SG17 mit dem Wert 1 im DE 1222 des LIN verwendet, um die Eigenschaften des Sets zu übertragen. Dabei bleiben DE 7140 und 7143 ungenutzt. Weitere SG17 folgen mit DE 1222 = 2 um die einzelnen Artikel des Sets zu identifizieren.

Um zu komplexe Strukturen der Lieferavis zu vermeiden wird dringend empfohlen, auch Produkt-Sets mit eine einer eigenen Artikelnummer zu identifizieren.

Beispiel:

LIN+++Item1 : IN++0 '

Segmente

Nr	Bez	St	MaxWdh	Name
	SG17	R	9999	Produktidentifikation und Liefermengen
38	PIA	O	2	Additional product ID

Standard		Implementierung			
Bez	Name	St	Format	St	Anwendung / Bemerkung
4347	Produkt-/Erzeugnisnummer, Qualifier	M	an..3	R	an..3 1 Additional identification
C212	Waren-/Leistungsnummer, Identifikation	M		M	
7140	Produkt-/Leistungsnummer	C	an..35	R	an..35 Produkt ID des Lieferanten (7143 = SA) Produkt ID des Endkunden (7143 = UA) Farbcode (7143 = CL) EAN Nummer (7143 = EN) Modell (7143 = MN) Modelljahr (7143 = RY)
7143	Art der Produkt-/Leistungsnummer, Code	C	an..3	R	an..3 SA Supplier's article number CL Colour number EN International Article Numbering Association (EAN) MN Model number RY Record keeping of model year UA Ultimate customer's article number
1131	Codeliste, Code	C	an..17	N	Nicht genutzt
3055	Verantwortliche Stelle für die Codepflege, Code	C	an..3	N	Nicht genutzt
C212	Waren-/Leistungsnummer, Identifikation	C		O	
7140	Produkt-/Leistungsnummer	C	an..35	R	an..35 Produkt ID des Lieferanten (7143 = SA) Produkt ID des Endkunden (7143 = UA) Farbcode (7143 = CL) EAN Nummer (7143 = EN) Modell (7143 = MN) Modelljahr (7143 = RY)
7143	Art der Produkt-/Leistungsnummer, Code	C	an..3	R	an..3 SA Supplier's article number CL Colour number UA Ultimate customer's article number EN International Article Numbering Association (EAN) MN Model number RY Record keeping of model year
1131	Codeliste, Code	C	an..17	N	Nicht genutzt
3055	Verantwortliche Stelle für die Codepflege, Code	C	an..3	N	Nicht genutzt
C212	Waren-/Leistungsnummer, Identifikation	C		O	
7140	Produkt-/Leistungsnummer	C	an..35	R	an..35 Produkt ID des Lieferanten (7143 = SA) Produkt ID des Endkunden (7143 = UA) Farbcode (7143 = CL) EAN Nummer (7143 = EN) Modell (7143 = MN) Modelljahr (7143 = RY)
7143	Art der Produkt-/Leistungsnummer, Code	C	an..3	R	an..3 SA Supplier's article number

Bez =Bezeichner; Nr = Laufende Segmentnummer im Guide; MaxWdh = Maximale Wiederholung; St = Status (M=Muss/Mandatory, C=Conditional, R=Erforderlich/Required, O=Optional, D=Abhängig von/Dependent, A=Empfohlen/Advised)

Segmente

Standard		Implementierung			
Bez	Name	St	Format	St	Format Anwendung / Bemerkung
					CL Colour number UA Ultimate customer's article number EN International Article Numbering Association (EAN) MN Model number RY Record keeping of model year
1131	Codeliste, Code	C	an..17	N	Nicht genutzt
3055	Verantwortliche Stelle für die Codepflege, Code	C	an..3	N	Nicht genutzt
C212	Waren-/Leistungsnummer, Identifikation	C		O	
7140	Produkt-/Leistungsnummer	C	an..35	R	an..35 Produkt ID des Lieferanten (7143 = SA) Produkt ID des Endkunden (7143 = UA) Farbcode (7143 = CL) EAN Nummer (7143 = EN) Modell (7143 = MN) Modelljahr (7143 = RY)
7143	Art der Produkt-/Leistungsnummer, Code	C	an..3	R	an..3 SA Supplier's article number CL Colour number UA Ultimate customer's article number EN International Article Numbering Association (EAN) MN Model number RY Record keeping of model year
1131	Codeliste, Code	C	an..17	N	Nicht genutzt
3055	Verantwortliche Stelle für die Codepflege, Code	C	an..3	N	Nicht genutzt
C212	Waren-/Leistungsnummer, Identifikation	C		O	
7140	Produkt-/Leistungsnummer	C	an..35	R	an..35 Produkt ID des Lieferanten (7143 = SA) Produkt ID des Endkunden (7143 = UA) Farbcode (7143 = CL) EAN Nummer (7143 = EN) Modell (7143 = MN) Modelljahr (7143 = RY)
7143	Art der Produkt-/Leistungsnummer, Code	C	an..3	R	an..3 SA Supplier's article number CL Colour number UA Ultimate customer's article number EN International Article Numbering Association (EAN) MN Model number RY Record keeping of model year
1131	Codeliste, Code	C	an..17	N	Nicht genutzt
3055	Verantwortliche Stelle für die Codepflege, Code	C	an..3	N	Nicht genutzt

In welcher Reihenfolge die C212 mit den einzelnen IDs befüllt werden, ist unerheblich. Das erste C212 jedoch muss genutzt werden, die nachfolgenden Wiederholungen sind optional.

Beispiel:

PIA+1+ABC123 : SA+ABC123 : CL+ABC123 : UA+ABC123 : EN+ABC123 : MN '

Segmente

Nr	Bez	St	MaxWdh	Name
	SG17	R	9999	Produktidentifikation und Liefermengen
39	IMD	O	25	Produkt-/Leistungsbeschreibung

Standard		Implementierung			
Bez	Name	St	Format	St	Format Anwendung / Bemerkung
7077	Beschreibungsformat, Code	C	an..3	O	an..3 F Freier Text S Strukturiert (entsprechend der Codeliste einer codepflegenden Organisation)
C272	Produkt/Leistung	C		O	
7081	Produkt/Leistung, Code	C	an..3	R	an..3 Das Kennzeichen wird dann gesetzt, wenn für den vom Kunden bestellten Artikel ein Nachfolgeartikel existiert und das Lieferavis bereits diese neue Artikelnummer enthält. Der Kunde / Auftraggeber kann dann entsprechend die Artikelnummer der ursprünglichen Auftragsnummer zuordnen. Die Verwendung/Zulässigkeit dieses Kennzeichens muss zwischen den beteiligten Partnern bilateral vereinbart werden. 61 New article
1131	Codeliste, Code	C	an..17	N	Nicht genutzt
3055	Verantwortliche Stelle für die Codepflege, Code	C	an..3	N	Nicht genutzt
C273	Produkt-/Leistungsbeschreibung	C		O	
7009	Produkt-/Leistungsbeschreibung, Code	C	an..17	N	Nicht genutzt
1131	Codeliste, Code	C	an..17	N	Nicht genutzt
3055	Verantwortliche Stelle für die Codepflege, Code	C	an..3	N	Nicht genutzt
7008	Produkt-/Leistungsbeschreibung	C	an..256	O	an..35 Produkt Kurzbeschreibung - Zeile 1
7008	Produkt-/Leistungsbeschreibung	C	an..256	O	an..35 Produkt Kurzbeschreibung - Zeile 2
3453	Sprachename, Code	C	an..3	N	Nicht genutzt
7383	Oberfläche oder Schicht, Code	C	an..3	N	Nicht genutzt

Beispiel:

IMD++61+:::Description 1:Description 2'

Segmente

Nr	Bez	St	MaxWdh	Name
	SG17	R	9999	Produktidentifikation und Liefermengen
40	MEA	O	1	Nettogewicht des Produktes

Standard		Implementierung			
Bez	Name	St	Format	St	Format Anwendung / Bemerkung
6311	Messung, Zweck, Qualifier	M	an..3	M	an..3 PD Physical dimensions (product ordered)
C502	Einzelheiten zu Maßangaben	C		R	
6313	Gemessene Dimension, Code	C	an..3	O	an..3 AAL Net weight
6321	Signifikanz der Maßangabe, Code	C	an..3	N	Nicht genutzt
6155	Nicht-diskretes Maß, Code	C	an..17	N	Nicht genutzt
6154	Nicht-diskretes Maß	C	an..70	N	Nicht genutzt
C174	Maßwert/Bandbreite	C		R	
6411	Maßeinheit, Code	M	an..8	R	an..3 Alle Gewichtscodes gem. UN/ECE Rec. 20 sind anwendbar
6314	Messwert	C	an..18	R	n..11 Nettogewicht
6162	Wertebereichsgrenze, untere	C	n..18	N	Nicht genutzt
6152	Wertebereichsgrenze, obere	C	n..18	N	Nicht genutzt
6432	Signifikante Stellen, Anzahl	C	n..2	N	Nicht genutzt
7383	Oberfläche oder Schicht, Code	C	an..3	N	Nicht genutzt

Beispiel:

MEA+PD+AAL+KGM : 9 '

Segmente

Nr	Bez	St	MaxWdh	Name
	SG17	R	9999	Produktidentifikation und Liefermengen
41	QTY	O	1	Liefermenge, ist

Standard		Implementierung		
Bez	Name	St	Format	St Format Anwendung / Bemerkung
C186	Mengenangaben	M		M
6063	Menge, Qualifier	M	an..3	M an..3 12 Despatch quantity
6060	Menge	M	an..35	M n..10 Liefermenge (tatsächlich versandt)
6411	Maßeinheit, Code	C	an..8	O an..3 Alle Codes gem. UN/ECE Rec. 20 sind anwendbar.

Beispiel:

QTY+12 : 9 : C62 '

Segmente

Nr	Bez	St	MaxWdh	Name
	SG17	R	9999	Produktidentifikation und Liefermengen
42	QTY	O	1	Bestellte Menge

Standard		Implementierung		
Bez	Name	St	Format	St Format Anwendung / Bemerkung
C186	Mengenangaben	M		M
6063	Menge, Qualifier	M	an..3	M an..3
				21 Ordered quantity
6060	Menge	M	an..35	M n..10 Bestellte Menge
6411	Maßeinheit, Code	C	an..8	O an..3 Alle Codes gem. UN/ECE Rec. 20 sind anwendbar.

Beispiel:

QTY+21 : 9 : C62 '

Segmente

Nr	Bez	St	MaxWdh	Name
	SG17	R	9999	Produktidentifikation und Liefermengen
43	ALI	O	1	Ursprungsland, Zollregime

Standard		Implementierung			
Bez	Name	St	Format	St	Anwendung / Bemerkung
3239	Ursprungsland, Code	C	an..3	O a2	Ursprungsland, verwende ISO 3166-1 Codeliste
9213	Zollregelungsart, Code	C	an..3	O an..3	Zollregime 1 Ursprung unterliegt den EG/EFTA-Referenzbestimmungen 2 Ursprung unterliegt anderen Präferenzvereinbarungen 3 Kein präferenzzieller Ursprung
4183	Sonderkondition, Code	C	an..3	D an..3	Zoll- und Sonderkonditionen 7 Subject to commission 35 Consigned to 70 Supply for sale 'on approval' or after trial 71 Exchange of goods compensated in kind 72 Sale for export by foreigner travelling in member state concerned 73 Samples 74 Temporary export, loan or hire 75 Temporary export, leasing 76 Temporary export, operation for job processing 77 Temporary export, repair and maintenance against payment 78 Temporary export, repair and maintenance free of charge 79 Reimport following job processing 80 Reimport following repair and maintenance against payment 81 Reimport following repair and maintenance free of charge 82 Supply of goods under joint production contract for defence purposes 83 Supply of goods under joint production contract for civil purposes 84 Supply of goods for warehousing for foreign account 85 Supply of goods as gifts by country of despatch and food aid under European Economic Community regulation 86 Supply of goods for disaster relief equipment 87 Supply of goods as transactions without compensation 88 Supply of goods as returned consignment on which payment has been made 89 Supply of goods as returned consignment on which no payment has been made 90 Supply of goods in standard exchange giving rise to payment 91 Supply of goods in standard exchange not giving rise to payment 92 Supply of goods/services in standard exchange under warranty
4183	Sonderkondition, Code	C	an..3	N	Nicht genutzt
4183	Sonderkondition, Code	C	an..3	N	Nicht genutzt
4183	Sonderkondition, Code	C	an..3	N	Nicht genutzt
4183	Sonderkondition, Code	C	an..3	N	Nicht genutzt

Bez =Bezeichner; Nr = Laufende Segmentnummer im Guide; MaxWdh = Maximale Wiederholung; St = Status (M=Muss/Mandatory, C=Conditional, R=Erforderlich/Required, O=Optional, D=Abhängig von/Dependent, A=Empfohlen/Advised)

Segmente

Beispiel:

ALI+GB+3+75'

Segmente

Nr	Bez	St	MaxWdh	Name
	SG17	R	9999	Produktidentifikation und Liefermengen
44	GIN	O	100	Seriennummern

Standard		Implementierung				
Bez	Name	St	Format	St	Format	Anwendung / Bemerkung
7405	Objektidentifikation, Qualifier	M	an..3	M	an..3	BN Serial number
C208	Identifikationsnummern-Bereich	M		M		
7402	Objekt, Identifikation	M	an..35	M	an..35	Diskrete (einzelne) Seriennummer oder erste Seriennummer aus einer (vollständigen) Reihe aufeinanderfolgender Seriennummern.
7402	Objekt, Identifikation	C	an..35	O	an..35	Letzte Seriennummer aus einer (vollständigen) Reihe aufeinanderfolgender Seriennummern.
C208	Identifikationsnummern-Bereich	C		O		Further identity numbers
7402	Objekt, Identifikation	M	an..35	M	an..35	Diskrete (einzelne) Seriennummer oder erste Seriennummer aus einer (vollständigen) Reihe aufeinanderfolgender Seriennummern.
7402	Objekt, Identifikation	C	an..35	O	an..35	Letzte Seriennummer aus einer (vollständigen) Reihe aufeinanderfolgender Seriennummern.
C208	Identifikationsnummern-Bereich	C		O		Further identity numbers
7402	Objekt, Identifikation	M	an..35	M	an..35	Diskrete (einzelne) Seriennummer oder erste Seriennummer aus einer (vollständigen) Reihe aufeinanderfolgender Seriennummern.
7402	Objekt, Identifikation	C	an..35	O	an..35	Letzte Seriennummer aus einer (vollständigen) Reihe aufeinanderfolgender Seriennummern.
C208	Identifikationsnummern-Bereich	C		O		Further identity numbers
7402	Objekt, Identifikation	M	an..35	M	an..35	Diskrete (einzelne) Seriennummer oder erste Seriennummer aus einer (vollständigen) Reihe aufeinanderfolgender Seriennummern.
7402	Objekt, Identifikation	C	an..35	O	an..35	Letzte Seriennummer aus einer (vollständigen) Reihe aufeinanderfolgender Seriennummern.
C208	Identifikationsnummern-Bereich	C		O		Further identity numbers
7402	Objekt, Identifikation	M	an..35	M	an..35	Diskrete (einzelne) Seriennummer oder erste Seriennummer aus einer (vollständigen) Reihe aufeinanderfolgender Seriennummern.
7402	Objekt, Identifikation	C	an..35	O	an..35	Letzte Seriennummer aus einer (vollständigen) Reihe aufeinanderfolgender Seriennummern.

Alle GIN Segmente einer SG17 dürfen die Gesamtanzahl von 100 nicht überschreiten.

Beispiel:

GIN+BN+123 : 456+789 : 101112+131415 : 161718+192021 : 222324+252627 : 282930 '

Segmente

Nr	Bez	St	MaxWdh	Name
	SG17	R	9999	Produktidentifikation und Liefermengen
45	MOA	O	1	Zollwert

Standard		Implementierung				
Bez	Name	St	Format	St	Format	Anwendung / Bemerkung
C516	Geldbetrag	M		M		
5025	Geldbetrag, Qualifier	M	an..3	M	an..3	40 Zollwert
5004	Geldbetrag	C	n..35	R	n..35	Zollwert
6345	Währung, Code	C	an..3	O	an..3	Verwende ISO 4217 3-alpha Codeliste - siehe gesonderte Dokumentation
6343	Währung, Qualifier	C	an..3	N		Nicht genutzt
4405	Status, Code	C	an..3	N		Nicht genutzt

Wenn dieses Segment genutzt wird, zeigt es ebenso an, dass die gelieferten Teile bestimmten Zollverfahren unterliegen.
Beispiel:

MOA+40 : 9 : EUR '

Segmente

Nr	Bez	St	MaxWdh	Name
	SG17	R	9999	Produktidentifikation und Liefermengen
46	MOA	O	2	Einkaufspreis / Endkundenpreis

Standard		Implementierung		
Bez	Name	St	Format	Anwendung / Bemerkung
C516	Geldbetrag	M		M
5025	Geldbetrag, Qualifier	M	an..3	M an..3 Code 146 - Tages(einkaufs)preis pro Stück Code 511 - Verkaufspreis an Endkunden pro Stück 146 Unit price 511 Unit charge amount
5004	Geldbetrag	C	n..35	R n..35 Preis
6345	Währung, Code	C	an..3	O an..3 Währung, gem. ISO 4217 Währungscode
6343	Währung, Qualifier	C	an..3	N Nicht genutzt
4405	Status, Code	C	an..3	N Nicht genutzt

Beispiel:

MOA+146:100:EUR'

Segmente

Nr	Bez	St	MaxWdh	Name
	SG18	O	1	Lieferschein-Referenz
47	RFF	M	1	Lieferschein-Nummer

Standard		Implementierung				
Bez	Name	St	Format	St	Format	Anwendung / Bemerkung
C506	Referenz	M		M		
1153	Referenz, Qualifier	M	an..3	M	an..3	
						DQ Nummer des Ablieferungsscheins
1154	Referenz, Identifikation	C	an..70	R	an..70	Dokumentennummer
1156	Zeilennummer	C	an..6	O	an..6	Optionale Zeilen- / Positionsnummer innerhalb des Referenzdokumentes
4000	Referenzversion, Identifikation	C	an..35	N		Nicht genutzt
1060	Revisionsnummer	C	an..6	N		Nicht genutzt

Beispiel:

RFF+DQ:DELIV379:5'

Segmente

Nr	Bez	St	MaxWdh	Name
	SG18	O	1	Lieferschein-Referenz
48	DTM	O	1	Lieferscheindatum

Standard		Implementierung		
Bez	Name	St	Format	Anwendung / Bemerkung
C507	Datum/Uhrzeit/Zeitspanne	M		M
2005	Datums- oder Uhrzeits- oder Zeitspannen-Funktion, Qualifier	M	an..3	M an..3 171 Referenzdatum/-zeit
2380	Datum oder Uhrzeit oder Zeitspanne, Wert	C	an..35	R n..14 Ausstellungsdatum des Referenzdokumentes
2379	Datums- oder Uhrzeit- oder Zeitspannen-Format, Code	C	an..3	O an..3 102 CCYMMDD 203 CCYMMDDHHMM

Beispiel:

DTM+171:20220301:102'

Segmente

Nr	Bez	St	MaxWdh	Name
	SG18	O	99	Weitere Referenzen
49	RFF	M	1	Referenzangaben

Standard		Implementierung		
Bez	Name	St	Format	Anwendung / Bemerkung
C506	Referenz	M		M
1153	Referenz, Qualifier	M	an..3	R an..3 Code ON - Bestellnummer Zentraldepot -> Streckenlieferant Code CR - Bestellnummer von Grosshandel -> Zentraldepot Code UC - Bestellnummer Händler -> Grosshandel Code CT - Vertrag Streckenlieferant - OEM Die Bestellnummer (ON) muss für jede Position gesendet werden, die anderen Referenzen richten sich nach der konkreten Prozessgestaltung OEM / Streckenlieferant. ON Auftragsnummer (Einkauf) CR Customer reference number UC Ultimate customer's reference number CT Contract number
1154	Referenz, Identifikation	C	an..70	R an..70 Dokumenten- / Referenznummer
1156	Zeilennummer	C	an..6	O an..6
4000	Referenzversion, Identifikation	C	an..35	N Nicht genutzt
1060	Revisionsnummer	C	an..6	N Nicht genutzt

Beispiel:

RFF+CT : 9512365 : 7 '

Segmente

Nr	Bez	St	MaxWdh	Name
	SG18	O	99	Weitere Referenzen
50	DTM	O	1	Reference date

Standard		Implementierung			
Bez	Name	St	Format	St	Format Anwendung / Bemerkung
C507	Datum/Uhrzeit/Zeitspanne	M		M	
2005	Datums- oder Uhrzeits- oder Zeitspannen-Funktion, Qualifier	M	an..3	M	an..3 171 Referenzdatum/-zeit
2380	Datum oder Uhrzeit oder Zeitspanne, Wert	C	an..35	R	n..14 Datum des Rferenzdokumentes
2379	Datums- oder Uhrzeit- oder Zeitspannen-Format, Code	C	an..3	C	an..3 102 CCYMMDD 203 CCYMMDDHHMM

Beispiel:

DTM+171:20220301:102'

Segmente

Nr	Bez	St	MaxWdh	Name
	SG19	O	1	Gefahrgutinformationen
51	DGS	M	1	Gefahrgut

Standard		Implementierung				
Bez	Name	St	Format	St	Format	Anwendung / Bemerkung
8273	Gefahrgutvorschrift, Code	C	an..3	O	an..3	Codierte Angabe der Gefahrgutvorschrift
C205	Gefahrgut-Code	C		O		
8351	Gefahrenidentifikation, Code	M	an..7	M	an..7	Angabe der Gefahrgutklassifizierung nach ADR, RID, IMDG-Code oder IATA-DGR
8078	Zusätzliche Gefahrenklassifikation, Identifikation	C	an..7	O	an..7	Gefahrenklassifikation
8092	Gefahrencode, Versionsnummer	C	an..10	O	an..10	Codelistenversion
C234	UNDG-Information	C		O		
7124	Gefahrgut-Identifikation der Vereinten Nationen (UNDG)	C	n4	O	n4	UNDG Nummer
7088	Gefahrgut, Flammpunkt	C	an..8	N		Nicht genutzt
C223	Flammpunkt der Gefahrgut-Sendung	C		N		Nicht genutzt
7106	Flammpunkt der Sendung	C	n3	N		Nicht genutzt
6411	Maßeinheit, Code	C	an..8	N		Nicht genutzt
8339	Verpackungssicherheitsstufe, Code	C	an..3	N		Nicht genutzt
8364	Notfallprozedur für Schiffe, Identifikation	C	an..6	N		Nicht genutzt
8410	Gefahrstoff, Erste-Hilfe-Leitfaden, Identifikation	C	an..4	N		Nicht genutzt
8126	TREM Card, Identifikation	C	an..10	N		Nicht genutzt
C235	Gefahrgut-Warntafelangaben	C		N		Nicht genutzt
8158	Orangefarbene Warntafel, oberer Teil, Identifikation	C	an..4	N		Nicht genutzt
8186	Orangefarbene Warntafel, unterer Teil, Identifikation	C	an4	N		Nicht genutzt
C236	Gefahrgut-Aufkleber	C		N		Nicht genutzt
8246	Gefahrgutmarkierung, Identifikation	C	an..4	N		Nicht genutzt
8246	Gefahrgutmarkierung, Identifikation	C	an..4	N		Nicht genutzt
8246	Gefahrgutmarkierung, Identifikation	C	an..4	N		Nicht genutzt
8255	Verpackungsanweisungsart, Code	C	an..3	N		Nicht genutzt
8325	Gefahrgut-Transportmittelkategorie, Code	C	an..3	N		Nicht genutzt
8211	Gefahrgut-Transportgenehmigung, Code	C	an..3	N		Nicht genutzt

Beispiel:

DGS++ADR : 8745+1234 '

Bez =Bezeichner; Nr = Laufende Segmentnummer im Guide; MaxWdh = Maximale Wiederholung; St = Status (M=Muss/Mandatory, C=Conditional, R=Erforderlich/Required, O=Optional, D=Abhängig von/Dependent, A=Empfohlen/Advised)

Segmente

Nr	Bez	St	MaxWdh	Name
	SG19	O	1	Gefahrgutinformationen
52	FTX	O	1	Gefahrgutbeschreibung in Textform

Standard		Implementierung		
Bez	Name	St	Format	Anwendung / Bemerkung
4451	Textbezug, Qualifier	M	an..3	M an..3 AAD Dangerous goods technical name
4453	Textfunktion, Code	C	an..3	N Nicht genutzt
C107	Text-Referenz	C		N Nicht genutzt
4441	Freier Text, Code	M	an..17	N Nicht genutzt
1131	Codeliste, Code	C	an..17	N Nicht genutzt
3055	Verantwortliche Stelle für die Codepflege, Code	C	an..3	N Nicht genutzt
C108	Text	C		R
4440	Freier Text	M	an..512	M an..512 Textzeile
4440	Freier Text	C	an..512	O an..512 Textzeile
4440	Freier Text	C	an..512	O an..512 Textzeile
4440	Freier Text	C	an..512	O an..512 Textzeile
4440	Freier Text	C	an..512	O an..512 Textzeile
3453	Sprachenname, Code	C	an..3	O an..3 optional Sprache des Textes
4447	Textformat, Code	C	an..3	N Nicht genutzt

Beispiel:

FTX+AAD+++Line 1:Line 2:Line 3:Line 4:Line 5+en'

Segmente

Nr	Bez	St	MaxWdh	Name
	SG19	O	1	Gefahrgutinformationen
53	FTX	O	1	Informationen zu Ausnahmeregelung

Standard		Implementierung			
Bez	Name	St	Format	St	Format Anwendung / Bemerkung
4451	Textbezug, Qualifier	M	an..3	M	an..3 HAZ Hazard information
4453	Textfunktion, Code	C	an..3	N	Nicht genutzt
C107	Text-Referenz	C		N	Nicht genutzt
4441	Freier Text, Code	M	an..17	N	Nicht genutzt
1131	Codeliste, Code	C	an..17	N	Nicht genutzt
3055	Verantwortliche Stelle für die Codepflege, Code	C	an..3	N	Nicht genutzt
C108	Text	C		R	
4440	Freier Text	M	an..512	M	an..512 Textzeile
4440	Freier Text	C	an..512	O	an..512 Textzeile
4440	Freier Text	C	an..512	O	an..512 Textzeile
4440	Freier Text	C	an..512	O	an..512 Textzeile
4440	Freier Text	C	an..512	O	an..512 Textzeile
3453	Sprachenname, Code	C	an..3	O	an..3 optional Sprache des Textes
4447	Textformat, Code	C	an..3	N	Nicht genutzt

Beispiel:

FTX+HAZ+++Line 1:Line 2:Line 3:Line 4:Line 5+en'

Segmente

Nr	Bez	St	MaxWdh	Name
	SG20	D	1	Abladestelle
54	LOC	M	1	Ortsangabe

Standard		Implementierung			
Bez	Name	St	Format	St	Format Anwendung / Bemerkung
3227	Ortsangabe, Qualifier	M	an..3	M	an..3 11 Entladeort/Löschhafen
C517	Ortsangabe	C		C	
3225	Ortsangabe, Code	C	an..35	O	an..35 Ort / Platz / Lokation ID
1131	Codeliste, Code	C	an..17	N	Nicht genutzt
3055	Verantwortliche Stelle für die Codepflege, Code	C	an..3	O	an..3 Verantwortliche Stelle für Codepflege
3224	Ortsangabe	C	an..256	O	an..256 Ort Name
C519	Zugehöriger Ort 1, Identifikation	C		N	Nicht genutzt
3223	Erster zugehöriger Platz/Ort, Code	C	an..25	N	Nicht genutzt
1131	Codeliste, Code	C	an..17	N	Nicht genutzt
3055	Verantwortliche Stelle für die Codepflege, Code	C	an..3	N	Nicht genutzt
3222	Erster zugehöriger Platz/Ort	C	an..70	N	Nicht genutzt
C553	Zugehöriger Ort 2, Identifikation	C		N	Nicht genutzt
3233	Zweiter zugehöriger Platz/Ort, Code	C	an..25	N	Nicht genutzt
1131	Codeliste, Code	C	an..17	N	Nicht genutzt
3055	Verantwortliche Stelle für die Codepflege, Code	C	an..3	N	Nicht genutzt
3232	Zweiter zugehöriger Platz/Ort	C	an..70	N	Nicht genutzt
5479	Zuordnung/Zusammenhang, Code	C	an..3	N	Nicht genutzt

Wenn die gesamte Ladung an einem Ort gelöscht wird, dann wird dieser Empfangsort (Abladestelle) auf Kopfebene angegeben. Falls jedoch die Ladung an mehreren Stellen im Werk des Empfängers abgeladen werden muss, wird diese Angabe auf Positionsebene gemacht.

Beispiel:

LOC+11+:::X'

Segmente

Nr	Bez	St	MaxWdh	Name
55	UNT	M	1	Nachrichten-Endesegment

Standard		Implementierung				
Bez	Name	St	Format	St	Format	Anwendung / Bemerkung
0074	Anzahl der Segmente in einer Nachricht	M	n..6	M	n..6	Anzahl der Segmente in der Nachricht
0062	Nachrichten-Referenznummer	M	an..14	M	an..14	Nachrichtenreferenznummer

Beispiel:

UNT+53+12345'

Segmente

Nr	Bez	St	MaxWdh	Name
56	UNZ	M	1	Nutzdaten-Endesegment

Standard		Implementierung		
Bez	Name	St	Format	Anwendung / Bemerkung
0036	Datenaustauschzähler	M	n..6	Anzahl der Nachrichten in der Austauschdatei
0020	Datenaustauschreferenz	M	an..14	Wiederholung der DFÜ - Referenznummer aus dem UNB-Segment

Beispiel:

UNZ+1+2022000025'

Zugelassene Codes

0001 Syntax-Kennung		
Code	Name/Beschreibung	Codeliste
UNOA	UN/ECE-Zeichensatz A	0001
UNOB	UN/ECE-Zeichensatz B	0001
UNOC	UN/ECE-Zeichensatz C	0001
UNOD	UN/ECE-Zeichensatz D	0001
UNOW	UN/ECE-Zeichensatz W	0001
0002 Syntax-Versionsnummer		
Code	Name/Beschreibung	Codeliste
X	Syntax Version 4 ISO 9735-11 Profil.	0002
0007 Teilnehmerbezeichnung, Qualifier		
Code	Name/Beschreibung	Codeliste
1	DUNS (Data Universal Numbering System)	0007
4	IATA (International Air Transport Association)	0007
5	INSEE (Institut National de la Statistique et des Etudes Economiques)	0007
8	UCC Kommunikationskennung (Uniform Code Council Communications Identifier)	0007
9	DUNS (Dun & Bradstreet) mit vierstelligen Suffix	0007
12	Telefonnummer	0007
14	GS1	0007
18	AIAG (Automotive Industry Action Group)	0007
22	INSEE (Institut National de la Statistique et des Etudes Economiques) - SIREN	0007
30	ISO 6523: Organization identification	0007
31	DIN (Deutsches Institut fuer Normung)	0007
33	BfA (Bundesversicherungsanstalt fuer Angestellte)	0007
34	National Statistical Agency	0007
51	GEIS (General Electric Information Services)	0007
52	INS (IBM Network Services)	0007
53	Datenzentrale des Einzelhandels	0007
54	Bundesverband der Deutschen Baustoffhaendler	0007
55	Internationale Bankleitzahl	0007
57	KTNet (Korea Trade Network Services)	0007
58	UPU (Universal Postal Union)	0007
59	ODETTE (Organization for Data Exchange through Tele-Transmission in Europe)	0007
61	SCAC (Standard Carrier Alpha Code)	0007
63	ECA (Electronic Commerce Australia)	0007
65	TELEBOX 400 (Deutsche Telekom)	0007
80	NHS (National Health Service)	0007
82	Statens Teleforvaltning	0007
84	Athens Chamber of Commerce	0007
85	Swiss Chamber of Commerce	0007
86	US Council for International Business	0007
87	National Federation of Chambers of Commerce and Industry	0007
89	Association of British Chambers of Commerce	0007
90	SITA (Societe Internationale de Telecommunications Aeronautiques)	0007
91	Zugewiesen durch den Verkäufer oder dessen Agenten	0007
92	Zugewiesen durch den Käufer oder dessen Agenten	0007
103	TW, Trade-van	0007
128	CH, BCNR (Swiss Clearing Bank Number)	0007
129	CH, BPI (Telekurs Business Partner Identification)	0007
144	US, DoDAAC (Department of Defense Activity Address Code)	0007
145	FR, DGCP (Direction Generale de la Comptabilite Publique)	0007
146	FR, DGI (Direction Generale des Impots)	0007
147	JP, JIPDEC/ECPC (Japan Information Processing Development Corporation / Electronic Commerce Promotion Center)	0007

Zugelassene Codes

Code	Name/Beschreibung	Codeliste
148	ITU (International Telecommunications Union) Data Network Identification Code (DNIC)	0007
500	DE, BDEW (Bundesverband der Energie- und Wasserwirtschaft e.V.)	0007
501	EASEE-gas (European Association for the Streamlining of Energy Exchange)	0007
502	DE, DVGW (Deutsche Vereinigung des Gas- und Wasserfaches e.V.)	0007
Z01	KFZ-Zulassungsnummer	0007
ZZZ	Beiderseitig vereinbart	0007
0035	Test-Kennzeichen	
Code	Name/Beschreibung	Codeliste
1	Übertragungsdatei ist ein Test	0035
0051	Verwaltende Organisation	
Code	Name/Beschreibung	Codeliste
UN	UN/CEFACT	0051
0052	Versionsnummer des Nachrichtentyps	
Code	Name/Beschreibung	Codeliste
D	Entwurfs-Version	0052
0054	Freigabenummer des Nachrichtentyps	
Code	Name/Beschreibung	Codeliste
05B	Ausgabe 2005 - B	0054
0057	Anwendungscode der zuständigen Organisation	
Code	Name/Beschreibung	Codeliste
V22020	Subset ID für VDA Lieferavis Bypass Streckengeschäft Version 2.0	JAI016
0065	Nachrichtentyp-Kennung	
Code	Name/Beschreibung	Codeliste
DESADV	Liefermeldung	0065
1001	Dokumentenname, Code	
Code	Name/Beschreibung	Codeliste
351	Liefermeldung	1001
1153	Referenz, Qualifier	
Code	Name/Beschreibung	Codeliste
ACI	Identifikation der Außenverpackung	1153
ARG	Registro Informacion Fiscal (RIF) number	1153
CR	Customer reference number	1153
CRN	Reisenummer	1153
CT	Contract number	1153
DQ	Nummer des Ablieferungsscheins	1153
ON	Auftragsnummer (Einkauf)	1153
UC	Ultimate customer's reference number	1153
1225	Nachrichtenfunktion, Code	
Code	Name/Beschreibung	Codeliste
7	Duplikat	1225
9	Original	1225
2005	Datums- oder Uhrzeits- oder Zeitspannen-Funktion, Qualifier	
Code	Name/Beschreibung	Codeliste
137	Dokumenten-/Nachrichtendatum/-zeit	2005
171	Referenzdatum/-zeit	2005
2379	Datums- oder Uhrzeit- oder Zeitspannen-Format,	

Zugelassene Codes

Code		
Code	Name/Beschreibung	Codeliste
102	CCYMMDD	2379
203	CCYMMDDHHMM	2379
204	CCYMMDDHHMMSS	2379
3035 Beteiligter, Qualifier		
Code	Name/Beschreibung	Codeliste
BY	Käufer	3035
CA	Frachtführer	3035
DP	Lieferanschrift	3035
FW	Spediteur	3035
SE	Verkäufer	3035
SF	Warenversender	3035
ST	Warenempfänger	3035
3055 Verantwortliche Stelle für die Codepflege, Code		
Code	Name/Beschreibung	Codeliste
1	CCC (Customs Co-operation Council)	3055
2	CEC (Commission of the European Communities)	3055
3	IATA (International Air Transport Association)	3055
4	ICC (International Chamber of Commerce)	3055
5	ISO (International Organization for Standardization)	3055
6	UN/ECE (United Nations - Economic Commission for Europe)	3055
7	CEFIC (Conseil Europeen des Federations de l'Industrie Chimique)	3055
8	EDIFICE	3055
9	GS1	3055
10	ODETTE	3055
11	Lloyd's Schiffsregister	3055
12	UIC (International union of railways)	3055
13	ICAO (International Civil Aviation Organisation)	3055
14	ICS (International Chamber of Shipping)	3055
15	RINET (Reinsurance and Insurance Network)	3055
16	DUNS (Dun & Bradstreet)	3055
17	S.W.I.F.T.	3055
18	Konventionen für SAD und Transit (EG und EFTA)	3055
19	FRRC (Federal Reserve Routing Code)	3055
20	BIC (Bureau International des Containeurs)	3055
21	Zugewiesen durch eine Transportgesellschaft	3055
22	US, ISA (Information Systems Agreement)	3055
23	FR, EDITRANSPORT	3055
24	AU, ROA (Railways of Australia)	3055
25	EDITEX (Europe)	3055
26	NL, Foundation Uniform Transport Code	3055
27	US, FDA (Food and Drug Administration)	3055
28	EDITEUR (Europäische Gruppe für den elektronischen Datenaustausch im Buchsektor)	3055
29	GB, FLEETNET	3055
30	GB, ABTA (Association of British Travel Agencies)	3055
31	FI, Finish State Railway	3055
32	PL, Polish State Railway	3055
33	BG, Bulgaria State Railway	3055
34	RO, Rumanian State Railway	3055
35	CZ, Czech State Railway	3055
36	HU, Hungarian State Railway	3055
37	GB, British Railways	3055
38	ES, Spanish National Railway	3055

Zugelassene Codes

Code	Name/Beschreibung	Codeliste
39	SE, Swedish State Railway	3055
40	NO, Norwegian State Railway	3055
41	DE, German Railway	3055
42	AT, Austrian Federal Railways	3055
43	LU, Luxembourg National Railway Company	3055
44	IT, Italian State Railways	3055
45	NL, Netherlands Railways	3055
46	CH, Swiss Federal Railways	3055
47	DK, Danish State Railways	3055
48	FR, French National Railway Company	3055
49	BE, Belgian National Railway Company	3055
50	PT, Portuguese Railways	3055
51	SK, Slovakian State Railways	3055
52	IE, Irish Transport Company	3055
53	FIATA (International Federation of Freight Forwarders)	3055
54	IMO (International Maritime Organization)	3055
55	US, DOT (United States Department of Transportation)	3055
56	TW, Trade-van	3055
57	TW, Chinese Taipei Customs	3055
58	EUROFER	3055
59	DE, EDIBAU	3055
60	Assigned by national trade agency	3055
61	Association Europeenne des Constructeurs de Materiel Aerospatial (AECMA)	3055
62	US, Distilled Spirits Council of the United States (DISCUS)	3055
63	North Atlantic Treaty Organization (NATO)	3055
64	FR, CLEEP	3055
65	GS1 France	3055
66	MY, Malaysian Customs and Excise	3055
67	MY, Malaysia Central Bank	3055
68	GS1 Italy	3055
69	US, National Alcohol Beverage Control Association (NABCA)	3055
70	MY, Dagang.Net	3055
71	US, FCC (Federal Communications Commission)	3055
72	US, MARAD (Maritime Administration)	3055
73	US, DSAA (Defense Security Assistance Agency)	3055
74	US, NRC (Nuclear Regulatory Commission)	3055
75	US, ODTC (Office of Defense Trade Controls)	3055
76	US, ATF (Bureau of Alcohol, Tobacco and Firearms)	3055
77	US, BXA (Bureau of Export Administration)	3055
78	US, FWS (Fish and Wildlife Service)	3055
79	US, OFAC (Office of Foreign Assets Control)	3055
80	BRMA/RAA - LIMNET - RINET Joint Venture	3055
81	RU, (SFT) Society for Financial Telecommunications	3055
82	NO, Enhetsregisteret ved Bronnoysundregisterne	3055
83	US, National Retail Federation	3055
84	DE, BRD (Gesetzgeber der Bundesrepublik Deutschland)	3055
85	North America, Telecommunications Industry Forum	3055
86	Zugewiesen vom Aussteller der Nachricht	3055
87	Zugewiesen vom Frachtführer	3055
88	Zugewiesen vom Eigentümer des Unternehmens	3055
89	Zugewiesen vom Händler	3055
90	Zugewiesen vom Hersteller	3055
91	Zugewiesen vom Verkäufer oder dessen Agenten	3055
92	Zugewiesen vom Käufer oder dessen Agenten	3055
93	AT, Österreichischer Zoll	3055

Zugelassene Codes

Code	Name/Beschreibung	Codeliste
94	AT, Österreichische PTT	3055
95	AU, Australian Customs Services	3055
96	CA, Revenue Canada, Customs and Excise	3055
97	CH, Administration federale des contributions	3055
98	CH, Direction generale des douanes	3055
99	CH, Division des importations et exportations, OFAEE	3055
100	CH, Entreprise des PTT	3055
101	CH, Carbura	3055
102	CH, Centrale suisse pour l'importation du charbon	3055
103	CH, Office fiduciaire des importateurs de denrees alimentaires	3055
104	CH, Association suisse code des articles	3055
105	DK, Ministerium für Steuererhebung, Zentrale Zoll- und	3055
106	FR, Direction generale des douanes et droits indirects	3055
107	FR, INSEE	3055
108	FR, Banque de France	3055
109	GB, H.M. Customs & Excise	3055
110	IE, Revenue Commissioners, Customs AEP project	3055
111	US, U.S. Customs Service	3055
112	US, U.S. Census Bureau	3055
113	GS1 US	3055
114	US, ABA (American Bankers Association)	3055
116	US, ANSI ASC X12	3055
117	AT, Geldausgabeautomaten-Service Gesellschaft mbH	3055
118	SE, Svenska Bankfoereningen	3055
119	IT, Associazione Bancaria Italiana	3055
120	IT, Socieata' Interbancaria per l'Automazione	3055
121	CH, Telekurs AG	3055
122	CH, Swiss Securities Clearing Corporation	3055
123	NO, Norwegian Interbank Research Organization	3055
124	NO, Norwegische Bankenvereinigung	3055
125	FI, Finnische Bankenvereinigung	3055
126	US, NCCMA (Account Analysis Codes)	3055
127	DE, ARE (AbRechnungs Einheit)	3055
128	BE, Belgische Bankenvereinigung	3055
129	BE, Belgisches Ministerium für Finanzen	3055
130	DK, PBS (Pengainstitutternes Betalings Service)	3055
131	DE, Bundesverband deutscher Banken	3055
132	GB, BACS Limited	3055
133	GB, Association for Payment Clearing Services	3055
134	GB, CHAPS and Town Clearing Company Ltd.	3055
135	GB, The Clearing House	3055
136	GS1 UK	3055
137	AT, Verband oesterreichischer Banken und Bankiers	3055
138	FR, CFONB (Comite francais d'organ. et de normalisation bancaires)	3055
139	UPU (Universal Postal Union)	3055
140	CEC (Commission of the European Communities), DG/XXI-01	3055
141	CEC (Commission of the European Communities), DG/XXI-B-1	3055
142	CEC (Commission of the European Communities), DG/XXXIV	3055
143	NZ, New Zealand Customs	3055
144	NL, Niederländischer Zoll	3055
145	SE, Schwedischer Zoll	3055
146	DE, Deutscher Zoll	3055
147	BE, Belgischer Zoll	3055
148	ES, Spanischer Zoll	3055
149	IL, Israelischer Zoll	3055

Zugelassene Codes

Code	Name/Beschreibung	Codeliste
150	HK, Hong Kong Zoll	3055
151	JP, Japanischer Zoll	3055
152	SA, Saudi Arabischer Zoll	3055
153	IT, Italienischer Zoll	3055
154	GR, Griechischer Zoll	3055
155	PT, Portugiesischer Zoll	3055
156	LU, Luxemburgischer Zoll	3055
157	NO, Norwegischer Zoll	3055
158	FI, Finnischer Zoll	3055
159	IS, Isländischer Zoll	3055
160	LI, Liechtensteiner Behörde	3055
161	UNCTAD (United Nations - Conference on Trade And Development)	3055
162	CEC (Commission of the European Communities), DG/XIII-D-5	3055
163	US, FMC (Federal Maritime Commission)	3055
164	US, DEA (Drug Enforcement Agency)	3055
165	US, DCI (Distribution Codes, INC.)	3055
166	US, National Motor Freight Classification Association	3055
167	US, AIAG (Automotive Industry Action Group)	3055
168	US, FIPS (Federal Information Publishing Standard)	3055
169	CA, SCC (Standards Council of Canada)	3055
170	CA, CPA (Canadian Payment Association)	3055
171	NL, Bank Girocentrale BV	3055
172	NL, BEANET BV	3055
173	NO, NORPRO	3055
174	DE, DIN (Deutsches Institut fuer Normung)	3055
175	FCI (Factors Chain International)	3055
176	BR, Banco Central do Brazil	3055
177	AU, LIFA (Life Insurance Federation of Australia)	3055
178	AU, SAA (Standards Association of Australia)	3055
179	US, Air transport association of America	3055
180	DE, BIA (Berufsgenossenschaftliches Institut fuer Arbeitssicherheit)	3055
181	Edibuild	3055
182	US, Standard Carrier Alpha Code (Motor)	3055
183	US, American Petroleum Institute	3055
184	AU, ACOS (Australian Chamber of Shipping)	3055
185	DE, BDI (Bundesverband der Deutschen Industrie e.V.)	3055
186	US, GSA (General Services Administration)	3055
187	US, DLMSO (Defense Logistics Management Standards Office)	3055
188	US, NIST (National Institute of Standards and Technology)	3055
189	US, DoD (Department of Defense)	3055
190	US, VA (Department of Veterans Affairs)	3055
191	IAPSO (United Nations Inter-Agency Procurement Services Office)	3055
192	Shipper's association	3055
193	EU, European Telecommunications Informatics Services (ETIS)	3055
194	AU, AQIS (Australian Quarantine and Inspection Service)	3055
195	CO, DIAN (Direccion de Impuestos y Aduanas Nacionales)	3055
196	US, COPAS (Council of Petroleum Accounting Society)	3055
197	US, DISA (Data Interchange Standards Association)	3055
198	CO, Superintendencia Bancaria De Colombia	3055
199	FR, Direction de la Comptabilite Publique	3055
200	GS1 Niederlande	3055
201	US, WSSA(Wine and Spirits Shippers Association)	3055
202	PT, Banco de Portugal	3055
203	FR, GALIA (Groupement pour l'Amelioration des Liaisons dans l'Industrie Automobile)	3055
204	DE, VDA (Verband der Automobilindustrie E.V.)	3055

Zugelassene Codes

Code	Name/Beschreibung	Codeliste
205	IT, ODETTE Italy	3055
206	NL, ODETTE Netherlands	3055
207	ES, ODETTE Spain	3055
208	SE, ODETTE Sweden	3055
209	GB, ODETTE United Kingdom	3055
210	EU, EDI for financial, informational, cost, accounting, auditing and social areas (EDIFICAS) - Europe	3055
211	FR, EDI for financial, informational, cost, accounting, auditing and social areas (EDIFICAS) - France	3055
212	DE, Deutsch Telekom AG	3055
213	JP, NACCS Center (Nippon Automated Cargo Clearance System Operations Organization)	3055
214	US, AISI (American Iron and Steel Institute)	3055
215	AU, APCA (Australian Payments Clearing Association)	3055
216	US, Department of Labor	3055
217	US, N.A.I.C. (National Association of Insurance Commissioners)	3055
218	GB, The Association of British Insurers	3055
219	FR, d'ArvA	3055
220	FI, Finnish tax board	3055
221	FR, CNAMTS (Caisse Nationale de l'Assurance Maladie des Travailleurs Salaries)	3055
222	DK, Danish National Board of Health	3055
223	DK, Danish Ministry of Home Affairs	3055
224	US, Aluminum Association	3055
225	US, CIDX (Chemical Industry Data Exchange)	3055
226	US, Carbide Manufacturers	3055
227	US, NWDA (National Wholesale Druggist Association)	3055
228	US, EIA (Electronic Industry Association)	3055
229	US, American Paper Institute	3055
230	US, VICS (Voluntary Inter-Industry Commerce Standards)	3055
231	Copper and Brass Fabricators Council	3055
232	GB, Inland Revenue	3055
233	US, OMB (Office of Management and Budget)	3055
234	DE, Siemens AG	3055
235	AU, Tradegate (Electronic Commerce Australia)	3055
236	US, United States Postal Service (USPS)	3055
237	US, United States health industry	3055
238	US, TDCC (Transportation Data Coordinating Committee)	3055
239	US, HL7 (Health Level 7)	3055
240	US, CHIPS (Clearing House Interbank Payment Systems)	3055
241	PT, SIBS (Sociedade Interbancaria de Servicos)	3055
244	US, Department of Health and Human Services	3055
245	GS1 Dänemark	3055
246	GS1 Deutschland	3055
247	US, HBICC (Health Industry Business Communication Council)	3055
248	US, ASTM (American Society of Testing and Materials)	3055
249	IP (Institute of Petroleum)	3055
250	US, UOP (Universal Oil Products)	3055
251	AU, HIC (Health Insurance Commission)	3055
252	AU, AIHW (Australian Institute of Health and Welfare)	3055
253	AU, NCCH (National Centre for Classification in Health)	3055
254	AU, DOH (Australian Department of Health)	3055
255	AU, ADA (Australian Dental Association)	3055
256	US, AAR (Association of American Railroads)	3055
257	ECCMA (Electronic Commerce Code Management Association)	3055
258	JP, Japanese Ministry of Transport	3055

Zugelassene Codes

Code	Name/Beschreibung	Codeliste
259	JP, Japanese Maritime Safety Agency	3055
260	ebIX (European forum for energy Business Information eXchange)	3055
261	EEG7, European Expert Group 7 (Insurance)	3055
262	DE, GDV (Gesamtverband der Deutschen Versicherungswirtschaft e.V.)	3055
263	CA, CSIO (Centre for Study of Insurance Operations)	3055
264	FR, AGF (Assurances Generales de France)	3055
265	SE, Central bank	3055
266	US, DoA (Department of Agriculture)	3055
267	RU, Central Bank of Russia	3055
268	FR, DGI (Direction Generale des Impots)	3055
269	GRE (Reference Group of Experts)	3055
270	Concord EDI group	3055
271	InterContainer InterFrigo	3055
272	Joint Automotive Industry agency	3055
273	CH, SCC (Swiss Chambers of Commerce)	3055
274	ITIGG (International Transport Implementation Guidelines Group)	3055
275	ES, Banco de España	3055
276	Assigned by Port Community	3055
277	BIGNet (Business Information Group Network)	3055
278	Eurogate	3055
279	NL, Graydon	3055
280	FR, Euler	3055
281	GS1 Belgien und Luxemburg	3055
282	DE, Creditreform International e.V.	3055
283	DE, Hermes Kreditversicherungs AG	3055
284	TW, Taiwanese Bankers' Association	3055
285	ES, Asociación Española de Banca	3055
286	SE, TCO (Tjänstemännens Central Organisation)	3055
287	DE, FORTRAS (Forschungs- und Entwicklungsgesellschaft für Transportwesen GMBH)	3055
288	OSJD (Organizacija Sotrudnichestva Zeleznih Dorog)	3055
289	JP,JIPDEC/ECPC (Japan Information Processing Development Center / Electronic Commerce Promotion Center)	3055
290	JP, JAMA	3055
291	JP, JAPIA	3055
292	FI, TIEKE The Information Technology Development Centre of Finland	3055
293	DE, BDEW (Bundesverband der Energie- und Wasserwirtschaft e.V.)	3055
294	GS1 Österreich	3055
295	AU, Australian Therapeutic Goods Administration	3055
296	ITU (International Telecommunication Union)	3055
297	IT, Ufficio IVA	3055
298	GS1 Spanien	3055
299	BE, Seagha	3055
300	SE, Swedish International Freight Association	3055
301	DE, BauDatenbank GmbH	3055
302	DE, Bundesverband des Deutschen Textileinzelhandels e.V.	3055
303	GB, Trade Service Information Ltd (TSI)	3055
304	DE, Bundesverband Deutscher Heimwerker-, Bau- und Gartenfachmaerkte e.V.	3055
305	ETSO (European Transmission System Operator)	3055
306	SMDG (Ship-planning Message Design Group)	3055
307	JP, Ministry of Justice	3055
308	DE, FORTRAS (Forschungs- und Entwicklungsgesellschaft für Transportwesen mbH)	3055
309	JP, JASTPRO (Japan Association for Simplification of International Trade Procedures)	3055
310	DE, SAP AG (Systeme, Anwendungen und Produkte)	3055
311	JP, TDB (Teikoku Databank, Ltd.)	3055
312	FR, AGRO EDI EUROPE	3055

Zugelassene Codes

Code	Name/Beschreibung	Codeliste
313	FR, Groupement National Interprofessionnel des Semences et Plants	3055
314	OAGi (Open Applications Group, Incorporated)	3055
315	US, STAR (Standards for Technology in Automotive Retail)	3055
316	GS1 Finland	3055
317	GS1 Brazil	3055
318	IETF (Internet Engineering Task Force)	3055
319	FR, GTF	3055
320	DK, Danish National IT and Telecom Agency (ITA)	3055
321	EASEE-Gas (European Association for the Streamlining of Energy Exchange for gas)	3055
322	IS, ICEPRO	3055
323	PROTECT	3055
324	GS1 Ireland	3055
325	GS1 Russia	3055
326	GS1 Poland	3055
327	GS1 Estonia	3055
328	Assigned by ultimate recipient of the message	3055
329	Assigned by loading dock operator	3055
330	Nordic Ediel Group	3055
331	US, Agricultural Marketing Service (AMS)	3055
332	DE, DVGW Service & Consult GmbH	3055
333	US, Animal and Plant Health Inspection Service (APHIS)	3055
334	US, Bureau of Labor Statistics (BLS)	3055
335	US, Bureau of Transportation Statistics (BTS)	3055
336	US, Customs and Border Protection (CBP)	3055
337	US, Center for Disease Control (CDC)	3055
338	US, Consumer Product Safety Commission (CPSC)	3055
339	US, Directorate of Defense Trade Controls (DDTC)	3055
340	US, Environmental Protection Agency (EPA)	3055
341	US, Federal Aviation Administration (FAA)	3055
342	US, Foreign Agriculture Service (FAS)	3055
343	US, Federal Motor Carrier Safety Administration (FMCSA)	3055
344	US, Food Safety Inspection Service (FSIS)	3055
345	US, Foreign Trade Zones Board (FTZB)	3055
346	US, The Grain Inspection, Packers and Stockyards Administration (GIPSA)	3055
347	US, Import Administration (IA)	3055
348	US, Internal Revenue Service (IRS)	3055
349	US, International Trade Commission (ITC)	3055
350	US, National Highway Traffic Safety Administration (NHTSA)	3055
351	US, National Marine Fisheries Service (NMFS)	3055
352	US, Office of Fossil Energy (OFE)	3055
353	US, Office of Foreign Missions (OFM)	3055
354	US, Bureau of Oceans and International Environmental and Scientific Affairs (OES)	3055
355	US, Office of Naval Intelligence (ONI)	3055
356	US, Pipeline and Hazardous Materials Safety Administration (PHMSA)	3055
357	US, Alcohol and Tobacco Tax and Trade Bureau (TTB)	3055
358	US, Army Corp of Engineers (USACE)	3055
359	US, Agency for International Development (USAID)	3055
360	US, Coast Guard (USCG)	3055
361	US, Office of the United States Trade Representative (USTR)	3055
362	International Commission for the Conservation of Atlantic Tunas (ICCAT)	3055
363	Inter-American Tropical Tuna Commission (IATTC)	3055
364	Commission for the Conservation of Southern Bluefin Tuna (CCSBT)	3055
365	Indian Ocean Tuna Commission (IOTC)	3055
366	International Botanical Congress	3055
367	International Commission on Zoological Nomenclature	3055

Zugelassene Codes

Code	Name/Beschreibung	Codeliste
368	International Society for Horticulture Science	3055
369	Chemical Abstract Service (CAS)	3055
370	Social Security Administration (SSA)	3055
371	INMARSAT	3055
372	Agent of ship at the intended port of arrival	3055
373	US Air Force	3055
374	US, Bureau of Explosives	3055
375	Basel Convention Secretariat	3055
376	PANTONE	3055
377	IS, National Registry of Iceland	3055
378	IS, Internal Revenue Directorate of Iceland	3055
379	IANA (Internet Assigned Numbers Authority)	3055
380	Korea Customs Service	3055
381	Israel Tax Authority	3055
382	Israeli Ministry of Interior	3055
383	FR, LUMD (Logistique Urbaine Mutualisée Durable)	3055
384	DE, BiPRO (Brancheninitiative Prozessoptimierung)	3055
385	JO, Jordan Ministry of Agriculture	3055
386	JO, Jordan Customs	3055
387	JO, Jordan Food & Drug Administration	3055
388	JO, Jordan Institution for Standards and Metrology	3055
389	JO, Jordan Telecommunication Regulatory Commission	3055
390	JO, Jordan Nuclear Regulatory Commission	3055
391	JO, Jordan Ministry of Environment	3055
392	Hazardous waste collector	3055
393	Hazardous waste generator	3055
394	Marketing agent	3055
395	BE, TELEBIB Centre	3055
396	BE, BNB	3055
397	BE, FSMA	3055
398	FR, PHAST	3055
399	EXIS (Exis Technologies Ltd.)	3055
400	FAO (Food and Agriculture Organisation)	3055
401	CH, Spedlogswiss	3055
402	JP, National Tax Agency	3055
403	Comite Européen de Normalisation	3055
404	Assigned by logistics service provider	3055
405	Assigned by transport ministry	3055
406	AR, Customs Administration of Argentina	3055
407	BO, Customs Administration of Bolivia	3055
408	BR, Customs Administration of Brazil	3055
409	PY, Customs Administration of Paraguay	3055
410	UY, Customs Administration of Uruguay	3055
411	VE, Customs Administration of Venezuela	3055
412	IN, Customs Administration of India	3055
413	JP, JEC (UN/CEFACT Japan Committee)	3055
ZZZ	Beiderseitig vereinbart	3055
3227	Ortsangabe, Qualifier	
Code	Name/Beschreibung	Codeliste
11	Entladeort/Löschhafen	3227
3239	Ursprungsland, Code	
Code	Name/Beschreibung	Codeliste
AD	Andorra	3239

Zugelassene Codes

Code	Name/Beschreibung	Codeliste
AE	Vereinigte Arabische Emirate	3239
AF	Afghanistan	3239
AG	Antigua und Barbuda	3239
AI	Anguilla	3239
AL	Albanien	3239
AM	Armenien	3239
AN	NETHERLANDS ANTILLES	3239
AO	Angola	3239
AQ	Antarktis	3239
AR	Argentinien	3239
AS	Amerikanisch-Samoa	3239
AT	Österreich	3239
AU	Australien	3239
AW	Aruba	3239
AX	Ålandinseln	3239
AZ	Aserbaidshjan	3239
BA	Bosnien-Herzegowina	3239
BB	Barbados	3239
BD	Bangladesch	3239
BE	Belgien	3239
BF	Burkina Faso	3239
BG	Bulgarien	3239
BH	Bahrain	3239
BI	Burundi	3239
BJ	Benin	3239
BL	St. Barthélemy	3239
BM	Bermuda	3239
BN	Brunei Darussalam	3239
BO	Bolivien, Plurinationaler Staat	3239
BQ	Bonaire, St. Eustatius und Saba	3239
BR	Brasilien	3239
BS	Bahamas	3239
BT	Bhutan	3239
BV	Bouvetinsel	3239
BW	Botsuana	3239
BY	Belarus	3239
BZ	Belize	3239
CA	Kanada	3239
CC	Kokosinseln (Keeling)	3239
CD	Kongo, Demokratische Republik	3239
CF	Zentralafrikanische Republik	3239
CG	Kongo	3239
CH	Schweiz	3239
CI	Côte d'Ivoire	3239
CK	Cookinseln	3239
CL	Chile	3239
CM	Kamerun	3239
CN	China	3239
CO	Kolumbien	3239
CR	Costa Rica	3239
CS	SERBIA AND MONTENEGRO	3239
CU	Kuba	3239
CV	Capo Verde	3239
CW	Curaçao	3239
CX	Weihnachtsinsel	3239

Zugelassene Codes

Code	Name/Beschreibung	Codeliste
CY	Zypern	3239
CZ	Tschechische Republik	3239
DE	Deutschland	3239
DJ	Dschibuti	3239
DK	Dänemark	3239
DM	Dominica	3239
DO	Dominikanische Republik	3239
DZ	Algerien	3239
EC	Ecuador	3239
EE	Estland	3239
EG	Ägypten	3239
EH	Westsahara	3239
ER	Eritrea	3239
ES	Spanien	3239
ET	Äthiopien	3239
FI	Finnland	3239
FJ	Fidschi	3239
FK	Falklandinseln (Malwinen)	3239
FM	Mikronesien, Föderierte Staaten von	3239
FO	Färöer	3239
FR	Frankreich	3239
GA	Gabun	3239
GB	Vereinigtes Königreich	3239
GD	Grenada	3239
GE	Georgien	3239
GF	Französisch-Guayana	3239
GG	Guernsey	3239
GH	Ghana	3239
GI	Gibraltar	3239
GL	Grönland	3239
GM	Gambia	3239
GN	Guinea	3239
GP	Guadeloupe	3239
GQ	Äquatorialguinea	3239
GR	Griechenland	3239
GS	Südgeorgien und die Südlichen Sandwichinseln	3239
GT	Guatemala	3239
GU	Guam	3239
GW	Guinea-Bissau	3239
GY	Guyana	3239
HK	Hongkong	3239
HM	Heard und die McDonsalbinseln	3239
HN	Honduras	3239
HR	Kroatien	3239
HT	Haiti	3239
HU	Ungarn	3239
ID	Indonesien	3239
IE	Irland	3239
IL	Israel	3239
IM	Insel Man	3239
IN	Indien	3239
IO	Britisches Territorium im Indischen Ozean	3239
IQ	Irak	3239
IR	Iran, Islamische Republik	3239
IS	Island	3239

Zugelassene Codes

Code	Name/Beschreibung	Codeliste
IT	Italien	3239
JE	Jersey	3239
JM	Jamaika	3239
JO	Jordanien	3239
JP	Japan	3239
KE	Kenia	3239
KG	Kirgisistan	3239
KH	Kambodscha	3239
KI	Kiribati	3239
KM	Komoren	3239
KN	St. Kitts und Nevis	3239
KP	Korea, Demokratische Volksrepublik	3239
KR	Korea, Republik	3239
KW	Kuwait	3239
KY	Kaymaninseln	3239
KZ	Kasachstan	3239
LA	Laos, Demokratische Volksrepublik	3239
LB	Libanon	3239
LC	St. Lucia	3239
LI	Liechtenstein	3239
LK	Sri Lanka	3239
LR	Liberia	3239
LS	Lesotho	3239
LT	Litauen	3239
LU	Luxemburg	3239
LV	Lettland	3239
LY	Libyen	3239
MA	Marokko	3239
MC	Monaco	3239
MD	Moldau, Republik	3239
ME	Montenegro	3239
MF	St. Martin (französischer Teil)	3239
MG	Madagaskar	3239
MH	Marshallinseln	3239
MK	Mazedonien, die ehemalige jugoslawische Republik	3239
ML	Mali	3239
MM	Myanmar	3239
MN	Mongolei	3239
MO	Macau	3239
MP	Marianen, Nördliche	3239
MQ	Martinique	3239
MR	Mauretanien	3239
MS	Montserrat	3239
MT	Malta	3239
MU	Mauritius	3239
MV	Malediven	3239
MW	Malawi	3239
MX	Mexiko	3239
MY	Malaysia	3239
MZ	Mosambik	3239
NA	Namibia	3239
NC	Neukaledonien	3239
NE	Niger	3239
NF	Norfolkinsel	3239
NG	Nigeria	3239

Zugelassene Codes

Code	Name/Beschreibung	Codeliste
NI	Nicaragua	3239
NL	Niederlande	3239
NO	Norwegen	3239
NP	Nepal	3239
NR	Nauru	3239
NU	Niue	3239
NZ	Neuseeland	3239
OM	Oman	3239
PA	Panama	3239
PE	Peru	3239
PF	Französisch-Polynesien	3239
PG	Papua-Neuguinea	3239
PH	Philippinen	3239
PK	Pakistan	3239
PL	Polen	3239
PM	St. Pierre und Miquelon	3239
PN	Pitcairnseln	3239
PR	Puerto Rico	3239
PS	Palestine, State of	3239
PT	Portugal	3239
PW	Palau	3239
PY	Paraguay	3239
QA	Katar	3239
RE	Réunion	3239
RO	Rumänien	3239
RS	Serbien	3239
RU	Russische Föderation	3239
RW	Ruanda	3239
SA	Saudi-Arabien	3239
SB	Salomonen	3239
SC	Seychellen	3239
SD	Sudan	3239
SE	Schweden	3239
SG	Singapur	3239
SH	St. Helena, Ascension und Tristan da Cunha	3239
SI	Slowenien	3239
SJ	Svalbard und Jan Mayen	3239
SK	Slowakei	3239
SL	Sierra Leone	3239
SM	San Marino	3239
SN	Senegal	3239
SO	Somalia	3239
SR	Suriname	3239
SS	Südsudan	3239
ST	Sao Tomé und Príncipe	3239
SV	El Salvador	3239
SX	St. Martin (niederländischer Teil)	3239
SY	Syrien, Arabische Republik	3239
SZ	Swasiland	3239
TC	Turks- und Caicosinseln	3239
TD	Tschad	3239
TF	Französische Süd- und Antarktisgebiete	3239
TG	Togo	3239
TH	Thailand	3239
TJ	Tadschikistan	3239

Zugelassene Codes

Code	Name/Beschreibung	Codeliste
TK	Tokelau	3239
TL	Timor-Leste	3239
TM	Turkmenistan	3239
TN	Tunesien	3239
TO	Tonga	3239
TR	Türkei	3239
TT	Trinidad und Tobago	3239
TV	Tuvalu	3239
TW	Taiwan	3239
TZ	Tansania, Vereinigte Republik	3239
UA	Ukraine	3239
UG	Uganda	3239
UM	Amerikanische Überseeinseln, Kleinere	3239
US	Vereinigte Staaten	3239
UY	Uruguay	3239
UZ	Usbekistan	3239
VA	Heiliger Stuhl (Vatikanstadt)	3239
VC	St. Vincent und die Grenadinen	3239
VE	Venezuela, Bolivarische Republik	3239
VG	Britische Jungferninseln	3239
VI	Amerikanische Jungferninseln	3239
VN	Vietnam	3239
VU	Vanuatu	3239
WF	Wallis und Futuna	3239
WS	Samoa	3239
YE	Jemen	3239
YT	Mayotte	3239
YU	YUGOSLAVIA	3239
ZA	Südafrika	3239
ZM	Sambia	3239
ZW	Simbabwe	3239

3453 Sprachenname, Code

Code	Name/Beschreibung	Codeliste
AA	Afar	3453
aa	Afar	3453
AB	Abchasisch	3453
ab	Abchasisch	3453
AE	Avestan	3453
ae	Avestan	3453
AF	Afrikaans	3453
af	Afrikaans	3453
AK	Akan	3453
ak	Akan	3453
AM	Amharisch	3453
am	Amharisch	3453
AN	Aragonesisch	3453
an	Aragonesisch	3453
AR	Arabisch	3453
ar	Arabisch	3453
AS	Assamesisch	3453
as	Assamesisch	3453
AV	Avarisch	3453
av	Avarisch	3453
AY	Aymara	3453

Zugelassene Codes

Code	Name/Beschreibung	Codeliste
ay	Aymara	3453
AZ	Aserbaidsschanisch	3453
az	Aserbaidsschanisch	3453
BA	Baschkirisch	3453
ba	Baschkirisch	3453
BE	Belorussisch (Weissrussisch)	3453
be	Belorussisch (Weissrussisch)	3453
BG	Bulgarisch	3453
bg	Bulgarisch	3453
BH	Biharische Sprachen	3453
bh	Biharische Sprachen	3453
BI	Bislamisch	3453
bi	Bislamisch	3453
BM	Bambara	3453
bm	Bambara	3453
BN	Bengalisch	3453
bn	Bengalisch	3453
BO	Tibetanisch	3453
bo	Tibetanisch	3453
BR	Bretonisch	3453
br	Bretonisch	3453
BS	Bosnian	3453
bs	Bosnian	3453
CA	Katalanisch	3453
ca	Katalanisch	3453
CE	Chechen	3453
ce	Chechen	3453
CH	Chamorro	3453
ch	Chamorro	3453
CO	Korsisch	3453
co	Korsisch	3453
CR	Cree	3453
cr	Cree	3453
CS	Tschechisch	3453
cs	Tschechisch	3453
CU	Church Slavic; Old Slavonic; Church Slavonic; Old Bulgarian; Old Church Slavonic	3453
cu	Church Slavic; Old Slavonic; Church Slavonic; Old Bulgarian; Old Church Slavonic	3453
CV	Chuvash	3453
cv	Chuvash	3453
CY	Wälisisch	3453
cy	Wälisisch	3453
DA	Dänisch	3453
da	Dänisch	3453
DE	Deutsch	3453
de	Deutsch	3453
DV	Divehi; Dhivehi; Maldivian	3453
dv	Divehi; Dhivehi; Maldivian	3453
DZ	Dzongkha	3453
dz	Dzongkha	3453
EE	Ewe	3453
ee	Ewe	3453
EL	Griechisch; Modern (1453-)	3453
el	Griechisch; Modern (1453-)	3453
EN	Englisch	3453
en	Englisch	3453

Zugelassene Codes

Code	Name/Beschreibung	Codeliste
EO	Esperanto	3453
eo	Esperanto	3453
ES	Spanisch	3453
es	Spanisch	3453
ET	Estnisch	3453
et	Estnisch	3453
EU	Baskisch	3453
eu	Baskisch	3453
FA	Persisch	3453
fa	Persisch	3453
FF	Fulah	3453
ff	Fulah	3453
FI	Finnisch	3453
fi	Finnisch	3453
FJ	Fiji	3453
fj	Fiji	3453
FO	Faröisch	3453
fo	Faröisch	3453
FR	Französisch	3453
fr	Französisch	3453
FY	West-Friesisch	3453
fy	West-Friesisch	3453
GA	Irisch	3453
ga	Irisch	3453
GD	Gälisch; Schottisch-Gälisch	3453
gd	Gälisch; Schottisch-Gälisch	3453
GL	Galizisch	3453
gl	Galizisch	3453
GN	Guarani	3453
gn	Guarani	3453
GU	Gujaratisch	3453
gu	Gujaratisch	3453
GV	Manx	3453
gv	Manx	3453
HA	Hausa	3453
ha	Hausa	3453
HE	Hebräisch	3453
he	Hebräisch	3453
HI	Hindi	3453
hi	Hindi	3453
HO	Hiri Motu	3453
ho	Hiri Motu	3453
HR	Kroatisch	3453
hr	Kroatisch	3453
HT	Haitianisch; Haitianisch-Kreolisch	3453
ht	Haitianisch; Haitianisch-Kreolisch	3453
HU	Ungarisch	3453
hu	Ungarisch	3453
HY	Armenisch	3453
hy	Armenisch	3453
HZ	Herero	3453
hz	Herero	3453
IA	Interlingua (International Auxiliary Language Association)	3453
ia	Interlingua (International Auxiliary Language Association)	3453
ID	Indonesisch	3453

Zugelassene Codes

Code	Name/Beschreibung	Codeliste
id	Indonesisch	3453
IE	Interlingue; Okzidental	3453
ie	Interlingue; Okzidental	3453
IG	Igbo	3453
ig	Igbo	3453
II	Sichuan Yi; Nuosu	3453
ii	Sichuan Yi; Nuosu	3453
IK	Inupiaq	3453
ik	Inupiaq	3453
IO	Ido	3453
io	Ido	3453
IS	Isländisch	3453
is	Isländisch	3453
IT	Italienisch	3453
it	Italienisch	3453
IU	Inuktitut	3453
iu	Inuktitut	3453
JA	Japanisch	3453
ja	Japanisch	3453
JV	Javanesisch	3453
jv	Javanesisch	3453
JW	Javanese	3453
jw	Javanese	3453
KA	Georgisch	3453
ka	Georgisch	3453
KG	Kongo	3453
kg	Kongo	3453
KI	Kikuyu; Gikuyu	3453
ki	Kikuyu; Gikuyu	3453
KJ	Kuanyama; Kwanyama	3453
kj	Kuanyama; Kwanyama	3453
KK	Kasachisch	3453
kk	Kasachisch	3453
KL	Kalaallisut; Grönländisch	3453
kl	Kalaallisut; Grönländisch	3453
KM	Zentral-Khmer	3453
km	Zentral-Khmer	3453
KN	Kannada	3453
kn	Kannada	3453
KO	Koreanisch	3453
ko	Koreanisch	3453
KR	Kanuri	3453
kr	Kanuri	3453
KS	Kaschmirisch	3453
ks	Kaschmirisch	3453
KU	Kurdisch	3453
ku	Kurdisch	3453
KV	Komi	3453
kv	Komi	3453
KW	Cornisch	3453
kw	Cornisch	3453
KY	Kirgisisch	3453
ky	Kirgisisch	3453
LA	Lateinisch	3453
la	Lateinisch	3453

Zugelassene Codes

Code	Name/Beschreibung	Codeliste
LB	Luxemburgisch	3453
lb	Luxemburgisch	3453
LG	Ganda	3453
lg	Ganda	3453
LI	Limburgisch	3453
li	Limburgisch	3453
LN	Lingala	3453
ln	Lingala	3453
LO	Lao	3453
lo	Lao	3453
LT	Litauisch	3453
lt	Litauisch	3453
LU	Luba-Katanga	3453
lu	Luba-Katanga	3453
LV	Lettisch	3453
lv	Lettisch	3453
MG	Malagasisch	3453
mg	Malagasisch	3453
MH	Marshallese	3453
mh	Marshallese	3453
MI	Maorisch	3453
mi	Maorisch	3453
MK	Mazedonisch	3453
mk	Mazedonisch	3453
ML	Malajalam	3453
ml	Malajalam	3453
MN	Mongolisch	3453
mn	Mongolisch	3453
MO	Moldavisch	3453
mo	Moldavisch	3453
MR	Marathi	3453
mr	Marathi	3453
MS	Malayisch	3453
ms	Malayisch	3453
MT	Maltesisch	3453
mt	Maltesisch	3453
MY	Burmesisch	3453
my	Burmesisch	3453
NA	Nauruisch	3453
na	Nauruisch	3453
NB	Bokmal Norwegian; Norwegian Bokmal	3453
nb	Bokmal Norwegian; Norwegian Bokmal	3453
ND	Ndebele; North; North Ndebele	3453
nd	Ndebele; North; North Ndebele	3453
NE	Nepalesisch	3453
ne	Nepalesisch	3453
NG	Ndonga	3453
ng	Ndonga	3453
NL	Holländisch; Flämisch	3453
nl	Holländisch; Flämisch	3453
NN	Norwegian Nynorsk; Nynorsk, Norwegian	3453
nn	Norwegian Nynorsk; Nynorsk, Norwegian	3453
NO	Norwegisch	3453
no	Norwegisch	3453
NR	Ndebele; South; South Ndebele	3453

Zugelassene Codes

Code	Name/Beschreibung	Codeliste
nr	Ndebele; South; South Ndebele	3453
NV	Navajo; Navaho	3453
nv	Navajo; Navaho	3453
NY	Chichewa; Chewa; Nyanja	3453
ny	Chichewa; Chewa; Nyanja	3453
OC	Okzitanisch (nach 1500)	3453
oc	Okzitanisch (nach 1500)	3453
OJ	Ojibwa	3453
oj	Ojibwa	3453
OM	Oromo	3453
om	Oromo	3453
OR	Orija	3453
or	Orija	3453
OS	Ossetian; Ossetic	3453
os	Ossetian; Ossetic	3453
PA	Pundjabisch	3453
pa	Pundjabisch	3453
PI	Pali	3453
pi	Pali	3453
PL	Polnisch	3453
pl	Polnisch	3453
PS	Paschtu	3453
ps	Paschtu	3453
PT	Portugiesisch	3453
pt	Portugiesisch	3453
QU	Quechua	3453
qu	Quechua	3453
RM	Romanisch	3453
rm	Romanisch	3453
RN	Rundi	3453
rn	Rundi	3453
RO	Rumänisch	3453
ro	Rumänisch	3453
RU	Russisch	3453
ru	Russisch	3453
RW	Kijarwanda	3453
rw	Kijarwanda	3453
SA	Sanskrit	3453
sa	Sanskrit	3453
SC	Sardinian	3453
sc	Sardinian	3453
SD	Zinti	3453
sd	Zinti	3453
SE	Northern Sami	3453
se	Northern Sami	3453
SG	Sango	3453
sg	Sango	3453
SH	Serbo-Croatian	3453
sh	Serbo-Croatian	3453
SI	Singhalesisch	3453
si	Singhalesisch	3453
SK	Slowakisch	3453
sk	Slowakisch	3453
SL	Slowenisch	3453
sl	Slowenisch	3453

Zugelassene Codes

Code	Name/Beschreibung	Codeliste
SM	Samoanisch	3453
sm	Samoanisch	3453
SN	Schonisch	3453
sn	Schonisch	3453
SO	Somalisch	3453
so	Somalisch	3453
SQ	Albanisch	3453
sq	Albanisch	3453
SR	Serbisch	3453
sr	Serbisch	3453
SS	Swasiländisch	3453
ss	Swasiländisch	3453
ST	Sothisch, Süd	3453
st	Sothisch, Süd	3453
SU	Sudanesisch	3453
su	Sudanesisch	3453
SV	Schwedisch	3453
sv	Schwedisch	3453
SW	Suaheli	3453
sw	Suaheli	3453
TA	Tamilisch	3453
ta	Tamilisch	3453
TE	Telugu	3453
te	Telugu	3453
TG	Tadschikisch	3453
tg	Tadschikisch	3453
TH	Thai	3453
th	Thai	3453
TI	Tigrinja	3453
ti	Tigrinja	3453
TK	Turkmenisch	3453
tk	Turkmenisch	3453
TL	Tagalog	3453
tl	Tagalog	3453
TN	Tswana	3453
tn	Tswana	3453
TO	Tongaisch (Tonga-Inseln)	3453
to	Tongaisch (Tonga-Inseln)	3453
TR	Türkisch	3453
tr	Türkisch	3453
TS	Tsongaisch	3453
ts	Tsongaisch	3453
TT	Tatarisch	3453
tt	Tatarisch	3453
TW	Twi	3453
tw	Twi	3453
TY	Tahitisch	3453
ty	Tahitisch	3453
UG	Uigurisch	3453
ug	Uigurisch	3453
UK	Ukrainisch	3453
uk	Ukrainisch	3453
UR	Urdisch	3453
ur	Urdisch	3453
UZ	Usbekisch	3453

Zugelassene Codes

Code	Name/Beschreibung	Codeliste
uz	Usbekisch	3453
VE	Venda	3453
ve	Venda	3453
VI	Vietnamesisch	3453
vi	Vietnamesisch	3453
VO	Volapük	3453
vo	Volapük	3453
WA	Walloon	3453
wa	Walloon	3453
WO	Wolof	3453
wo	Wolof	3453
XH	Xhosa	3453
xh	Xhosa	3453
YI	Jiddisch	3453
yi	Jiddisch	3453
YO	Joruba	3453
yo	Joruba	3453
ZA	Zhuang	3453
za	Zhuang	3453
ZH	Chinesisch	3453
zh	Chinesisch	3453
ZU	Zulu	3453
zu	Zulu	3453

4183 Sonderkondition, Code

Code	Name/Beschreibung	Codeliste
7	Subject to commission	4183
35	Consigned to	4183
70	Supply for sale 'on approval' or after trial	4183
71	Exchange of goods compensated in kind	4183
72	Sale for export by foreigner travelling in member state concerned	4183
73	Samples	4183
74	Temporary export, loan or hire	4183
75	Temporary export, leasing	4183
76	Temporary export, operation for job processing	4183
77	Temporary export, repair and maintenance against payment	4183
78	Temporary export, repair and maintenance free of charge	4183
79	Reimport following job processing	4183
80	Reimport following repair and maintenance against payment	4183
81	Reimport following repair and maintenance free of charge	4183
82	Supply of goods under joint production contract for defence purposes	4183
83	Supply of goods under joint production contract for civil purposes	4183
84	Supply of goods for warehousing for foreign account	4183
85	Supply of goods as gifts by country of despatch and food aid under European Economic Community regulation	4183
86	Supply of goods for disaster relief equipment	4183
87	Supply of goods as transactions without compensation	4183
88	Supply of goods as returned consignment on which payment has been made	4183
89	Supply of goods as returned consignment on which no payment has been made	4183
90	Supply of goods in standard exchange giving rise to payment	4183
91	Supply of goods in standard exchange not giving rise to payment	4183
92	Supply of goods/services in standard exchange under warranty	4183

4233 Markierungsanweisungen, Code

Code	Name/Beschreibung	Codeliste
17	Seller's instructions	4233

Zugelassene Codes

4347 Produkt-/Erzeugnisnummer, Qualifier		
Code	Name/Beschreibung	Codeliste
1	Additional identification	4347
4441 Freier Text, Code		
Code	Name/Beschreibung	Codeliste
-	No restrictions for the transport of dangerous goods	4441
B	Passage forbidden through tunnels of category B, C, D and E	4441
B/D	Passage forbidden through tunnels of category B and C when carried in tanks; Passage forbidden through tunnels of category D and E	4441
B/E	Passage forbidden through tunnels of category B, C and D when carried in tanks; Passage forbidden through tunnels of category E	4441
B1000C	Passage forbidden through tunnels of category B when the total net explosive mass per transport unit is greater than 1000 kg Passage forbidden through tunnels of category C, D and E	4441
C	Passage forbidden through tunnels of category C, D and E	4441
C/D	Passage forbidden through tunnels of category C when carried in tanks: Passage forbidden through tunnels of category D and E	4441
C/E	Passage forbidden through tunnels of category C and D when carried in tanks; Passage forbidden through tunnels of category E	4441
C5000D	Passage forbidden through tunnels of category C when the total net explosive mass per transport unit is greater than 5000 kg; Passage forbidden through tunnels of category D and E	4441
D	Passage forbidden through tunnels of category D and E	4441
D/E	Passage forbidden through tunnels of category D when carried in bulk or in tanks; Passage forbidden through tunnels of category E	4441
E	Passage forbidden through tunnels of category E	4441
4451 Textbezug, Qualifier		
Code	Name/Beschreibung	Codeliste
AAD	Dangerous goods technical name	4451
AAI	General information	4451
HAZ	Hazard information	4451
5025 Geldbetrag, Qualifier		
Code	Name/Beschreibung	Codeliste
40	Zollwert	5025
146	Unit price	5025
511	Unit charge amount	5025
6063 Menge, Qualifier		
Code	Name/Beschreibung	Codeliste
12	Despatch quantity	6063
21	Ordered quantity	6063
52	Quantity per pack	6063
171	Maximum stackability	6063
189	Number of packages in handling unit	6063
6311 Messung, Zweck, Qualifier		
Code	Name/Beschreibung	Codeliste
AAE	Measurement	6311
AAX	Consignment measurement	6311
AAY	Package measurement	6311
LMT	Loading meters	6311
PD	Physical dimensions (product ordered)	6311
6313 Gemessene Dimension, Code		
Code	Name/Beschreibung	Codeliste
AAD	Consignment gross weight	6313
AAL	Net weight	6313

Zugelassene Codes

Code	Name/Beschreibung	Codeliste
ABJ	Volume	6313
G	Gross weight	6313
HT	Height dimension	6313
LN	Length	6313
WD	Width dimension	6313
6345	Währung, Code	
Code	Name/Beschreibung	Codeliste
AED	Dirham	6345
AFN	Afghani	6345
ALL	Lek	6345
AMD	Dram	6345
ANG	Niederl.-Antillen-Gulden	6345
AOA	Kwanza	6345
ARS	Argentinischer Peso	6345
AUD	Australischer Dollar	6345
AWG	Aruba-Florin	6345
AZM	Azerbaijanian Manat	6345
AZN	Aserbaidshan-Manat	6345
BAM	Konvertible Mark	6345
BBD	Barbados-Dollar	6345
BDT	Taka	6345
BGN	Lew	6345
BHD	Bahrain-Dinar	6345
BIF	Burundi-Franc	6345
BMD	Bermuda-Dollar	6345
BND	Brunei-Dollar	6345
BOB	Boliviano	6345
BOV	Mvdol	6345
BRL	Real	6345
BSD	Bahama-Dollar	6345
BTN	Ngultrum	6345
BWP	Pula	6345
BYN	Belarus-Rubel	6345
BYR	Belarussian Ruble	6345
BZD	Belize-Dollar	6345
CAD	Kanadischer Dollar	6345
CDF	Kongo-Franc	6345
CHE	WIR Euro	6345
CHF	Schweizer Franken	6345
CHW	WIR-Franc	6345
CLF	Unidad de Fomento	6345
CLP	Chilenischer Peso	6345
CNY	Renminbi Yuan	6345
COP	Kolumbianischer Peso	6345
COU	Unidad de Valor Real	6345
CRC	Costa-Rica-Colón	6345
CSD	Serbian Dinar	6345
CUC	Konvertibler Peso	6345
CUP	Kubanischer Peso	6345
CVE	Cabo-Verde-Escudo	6345
CYP	Cyprus Pound	6345
CZK	Tschechische Krone	6345
DJF	Dschibuti-Franc	6345
DKK	Dänische Krone	6345

Zugelassene Codes

Code	Name/Beschreibung	Codeliste
DOP	Dominikanischer Peso	6345
DZD	Algerischer Dinar	6345
EEK	Kroon	6345
EGP	Ägyptisches Pfund	6345
ERN	Nakfa	6345
ETB	Birr	6345
EUR	Euro	6345
FJD	Fidschi-Dollar	6345
FKP	Falkland-Pfund	6345
GBP	Pfund Sterling	6345
GEL	Lari	6345
GHC	Cedi	6345
GHS	Ghanischer Cedi	6345
GIP	Gibraltar-Pfund	6345
GMD	Dalasi	6345
GNF	Guinea-Franc	6345
GTQ	Quetzal	6345
GYD	Guyana-Dollar	6345
HKD	Hongkong-Dollar	6345
HNL	Lempira	6345
HRK	Kuna	6345
HTG	Gourde	6345
HUF	Forint	6345
IDR	Rupiah	6345
ILS	Neuer Schekel	6345
INR	Indische Rupie	6345
IQD	Irak-Dinar	6345
IRR	Rial	6345
ISK	Isländische Krone	6345
JMD	Jamaika-Dollar	6345
JOD	Jordan-Dinar	6345
JPY	Yen	6345
KES	Kenia-Schilling	6345
KGS	Kyrgisistan Som	6345
KHR	Riel	6345
KMF	Komoren-Franc	6345
KPW	Won	6345
KRW	Won	6345
KWD	Kuwait-Dinar	6345
KYD	Kaiman-Dollar	6345
KZT	Tenge	6345
LAK	Kip	6345
LBP	Libanesisches Pfund	6345
LKR	Sri-Lanka-Rupie	6345
LRD	Liberianischer Dollar	6345
LSL	Loti	6345
LTL	Lithuanian Litas	6345
LVL	Latvian Lats	6345
LYD	Libyscher Dinar	6345
MAD	Dirham	6345
MDL	Moldau-Leu	6345
MGA	Ariary	6345
MGF	Malagasy Franc	6345
MKD	Denar	6345
MMK	Kyat	6345

Zugelassene Codes

Code	Name/Beschreibung	Codeliste
MNT	Togrog	6345
MOP	Pataca	6345
MRO	Ouguiya	6345
MRU	Ouguiya	6345
MTL	Maltese Lira	6345
MUR	Mauritius-Rupie	6345
MVR	Rufiyaa	6345
MWK	Malawi-Kwacha	6345
MXN	Mexikanischer Peso	6345
MXV	Mexican Unidad de Inversion (UDI)	6345
MYR	Malaysischer Ringgit	6345
MZM	Metical	6345
MZN	Metical	6345
NAD	Namibia Dollar	6345
NGN	Naira	6345
NIO	Córdoba	6345
NOK	Norwegische Krone	6345
NPR	Nepalesische Rupie	6345
NZD	Neuseeland-Dollar	6345
OMR	Rial Omani	6345
PAB	Balboa	6345
PEN	Sol	6345
PGK	Kina	6345
PHP	Philippinischer Peso	6345
PKR	Pakistanische Rupie	6345
PLN	Zloty	6345
PYG	Guarani	6345
QAR	Katar-Riyal	6345
ROL	old Romanian Leu	6345
RON	Rumänischer Leu	6345
RSD	Serbischer Dinar	6345
RUB	Rubel	6345
RWF	Ruanda-Franc	6345
SAR	Saudi Riyal	6345
SBD	Salomonen-Dollar	6345
SCR	Seychellen-Rupie	6345
SDD	Sudanese Dinar	6345
SDG	Sudanesische Pfund	6345
SEK	Schwedische Krone	6345
SGD	Singapur-Dollar	6345
SHP	St.-Helena-Pfund	6345
SIT	Tolar	6345
SKK	Slovak Koruna	6345
SLE	Leone	6345
SLL	Leone	6345
SOS	Somalia-Schilling	6345
SRD	Suriname-Dollar	6345
SRG	Suriname Guilder	6345
SSP	Südsudanesisches Pfund	6345
STD	Dobra	6345
STN	Dobra	6345
SVC	El-Salvador-Colón	6345
SYP	Syrisches Pfund	6345
SZL	Lilangeni	6345
THB	Baht	6345

Zugelassene Codes

Code	Name/Beschreibung	Codeliste
TJS	Somoni	6345
TMM	Manat	6345
TMT	Turkmenistan-Manat	6345
TND	Tunesischer Dinar	6345
TOP	Pa'anga	6345
TRL	Turkish Lira	6345
TRY	Türkische Lira	6345
TTD	Trinidad-und-Tobago-Dollar	6345
TWD	Neuer Taiwan-Dollar	6345
TZS	Tansania-Schilling	6345
UAH	Griwna	6345
UGX	Uganda-Schilling	6345
USD	US-Dollar	6345
USN	US Dollar (nächster Tag)	6345
UYI	Uruguayischer Peso	6345
UYU	Uruguayischer Peso	6345
UYW	Unidad Previsional	6345
UZS	Usbekistan-Sum	6345
VEB	Bolivar	6345
VED	Bolívar Soberano	6345
VEF	Bolívar	6345
VES	Bolívar Soberano	6345
VND	Dong	6345
VUV	Vatu	6345
WST	Tala	6345
XAF	CFA-Franc	6345
XAG	Silber	6345
XAU	Gold	6345
XBA	Bond Markets Units European Composite Unit (EURCO)	6345
XBB	European Monetary Unit (E.M.U.-6)	6345
XBC	European Unit of Account 9 (E.U.A.-9)	6345
XBD	European Unit of Account 17 (E.U.A.-17)	6345
XCD	Ostkaribischer Dollar	6345
XDR	Sonderziehungsrecht	6345
XOF	CFA-Franc	6345
XPD	Palladium	6345
XPF	CFP-Franc	6345
XPT	Platin	6345
XSU	Sucre	6345
XTS	Codes für Testzwecke	6345
XUA	ADB Verrechnungseinheit	6345
XXX	Codes für Transaktionen ohne Angabe einer Währung	6345
YER	Jemen-Rial	6345
YUM	New Dinar	6345
ZAR	Rand	6345
ZMK	Kwacha	6345
ZMW	Kwacha	6345
ZWD	Zimbabwe Dollar	6345
ZWL	Simbabwe-Dollar	6345
ZWR	Zimbabwe Dollar	6345
6411	Maßeinheit, Code	
Code	Name/Beschreibung	Codeliste
04	small spray	6411
05	lift	6411

Zugelassene Codes

Code	Name/Beschreibung	Codeliste
06	small spray	6411
08	heat lot	6411
10	group	6411
11	outfit	6411
13	ration	6411
14	shot	6411
15	stick, military	6411
16	hundred fifteen kg drum	6411
17	hundred lb drum	6411
18	fiftyfive gallon (US) drum	6411
19	tank truck	6411
20	twenty foot container	6411
21	forty foot container	6411
22	decilitre per gram	6411
23	gram per cubic centimetre	6411
24	theoretical pound	6411
25	gram per square centimetre	6411
26	actual ton	6411
27	theoretical ton	6411
28	kilogram per square metre	6411
29	pound per thousand square feet	6411
30	horse power day per air dry metric ton	6411
31	catch weight	6411
32	kilogram per air dry metric ton	6411
33	kilopascal square metre per gram	6411
34	kilopascal per millimetre	6411
35	millilitre per square centimetre second	6411
36	cubic feet per minute per square foot	6411
37	ounce per square foot	6411
38	ounce per square foot per 0,01inch	6411
40	millilitre per second	6411
41	millilitre per minute	6411
43	super bulk bag	6411
44	fivehundred kg bulk bag	6411
45	threehundred kg bulk bag	6411
46	fifty lb bulk bag	6411
47	fifty lb bag	6411
48	bulk car load	6411
53	theoretical kilograms	6411
54	theoretical tonne	6411
56	sitas	6411
57	mesh	6411
58	net kilogram	6411
59	part per million	6411
60	percent weight	6411
61	part per billion (US)	6411
62	percent per 1000 hour	6411
63	failure rate in time	6411
64	pound per square inch, gauge	6411
66	oersted	6411
69	test specific scale	6411
71	volt ampere per pound	6411
72	watt per pound	6411
73	ampere tum per centimetre	6411
74	millipascal	6411

Zugelassene Codes

Code	Name/Beschreibung	Codeliste
76	gauss	6411
77	milli-inch	6411
78	kilogauss	6411
80	pound per square inch absolute	6411
81	henry	6411
84	kilopound-force per square inch	6411
85	foot pound-force	6411
87	pound per cubic foot	6411
89	poise	6411
90	Saybold universal second	6411
91	stokes	6411
92	calorie per cubic centimetre	6411
93	calorie per gram	6411
94	curl unit	6411
95	twenty thousand gallon (US) tankcar	6411
96	ten thousand gallon (US) tankcar	6411
97	ten kg drum	6411
98	fifteen kg drum	6411
1A	car mile	6411
1B	car count	6411
1C	locomotive count	6411
1D	caboose count	6411
1E	empty car	6411
1F	train mile	6411
1G	fuel usage gallon (US)	6411
1H	caboose mile	6411
1I	fixed rate	6411
1J	ton mile	6411
1K	locomotive mile	6411
1L	total car count	6411
1M	total car mile	6411
1X	quarter mile	6411
2A	radian per second	6411
2B	radian per second squared	6411
2C	roentgen	6411
2G	volt AC	6411
2H	volt DC	6411
2I	British thermal unit (international table) per hour	6411
2J	cubic centimetre per second	6411
2K	cubic foot per hour	6411
2L	cubic foot per minute	6411
2M	centimetre per second	6411
2N	decibel	6411
2P	kilobyte	6411
2Q	kilobecquerel	6411
2R	kilocurie	6411
2U	megagram	6411
2V	megagram per hour	6411
2W	bin	6411
2X	metre per minute	6411
2Y	milliroentgen	6411
2Z	millivolt	6411
3B	megajoule	6411
3C	manmonth	6411
3E	pound per pound of product	6411

Zugelassene Codes

Code	Name/Beschreibung	Codeliste
3G	pound per piece of product	6411
3H	kilogram per kilogram of product	6411
3I	kilogram per piece of product	6411
4A	bobbin	6411
4B	cap	6411
4C	centistokes	6411
4E	twenty pack	6411
4G	microlitre	6411
4H	micrometre (micron)	6411
4K	milliampere	6411
4L	megabyte	6411
4M	milligram per hour	6411
4N	megabecquerel	6411
4O	microfarad	6411
4P	newton per metre	6411
4Q	ounce inch	6411
4R	ounce foot	6411
4T	picofarad	6411
4U	pound per hour	6411
4W	ton (US) per hour	6411
4X	kilolitre per hour	6411
5A	barrel (US) per minute	6411
5B	batch	6411
5C	gallon(US) per thousand	6411
5E	MMSCF/day	6411
5F	pounds per thousand	6411
5G	pump	6411
5H	stage	6411
5I	standard cubic foot	6411
5J	hydraulic horse power	6411
5K	count per minute	6411
5P	seismic level	6411
5Q	seismic line	6411
A1	15 °C calorie	6411
A10	ampere square metre per joule second	6411
A11	angstrom	6411
A12	astronomical unit	6411
A13	attojoule	6411
A14	barn	6411
A15	barn per electronvolt	6411
A16	barn per steradian electronvolt	6411
A17	barn per steradian	6411
A18	becquerel per kilogram	6411
A19	becquerel per cubic metre	6411
A2	ampere per centimetre	6411
A20	British thermal unit (international table) per second square foot degree Rankine	6411
A21	British thermal unit (international table) per pound degree Rankine	6411
A22	British thermal unit (international table) per second foot degree Rankine	6411
A23	British thermal unit (international table) per hour square foot degree Rankine	6411
A24	candela per square metre	6411
A25	cheval vapeur	6411
A26	coulomb metre	6411
A27	coulomb metre squared per volt	6411
A28	coulomb per cubic centimetre	6411
A29	coulomb per cubic metre	6411

Zugelassene Codes

Code	Name/Beschreibung	Codeliste
A3	ampere per millimetre	6411
A30	coulomb per cubic millimetre	6411
A31	coulomb per kilogram second	6411
A32	coulomb per mole	6411
A33	coulomb per square centimetre	6411
A34	coulomb per square metre	6411
A35	coulomb per square millimetre	6411
A36	cubic centimetre per mole	6411
A37	cubic decimetre per mole	6411
A38	cubic metre per coulomb	6411
A39	cubic metre per kilogram	6411
A4	ampere per square centimetre	6411
A40	cubic metre per mole	6411
A41	ampere per square metre	6411
A42	curie per kilogram	6411
A43	deadweight tonnage	6411
A44	decalitre	6411
A45	decametre	6411
A47	decitex	6411
A48	degree Rankine	6411
A49	denier	6411
A5	ampere square metre	6411
A50	dyne second per cubic centimetre	6411
A51	dyne second per centimetre	6411
A52	dyne second per centimetre to the fifth power	6411
A53	electronvolt	6411
A54	electronvolt per metre	6411
A55	electronvolt square metre	6411
A56	electronvolt square metre per kilogram	6411
A57	erg	6411
A58	erg per centimetre	6411
A59	8-part cloud cover	6411
A6	ampere per square metre kelvin squared	6411
A60	erg per cubic centimetre	6411
A61	erg per gram	6411
A62	erg per gram second	6411
A63	erg per second	6411
A64	erg per second square centimetre	6411
A65	erg per square centimetre second	6411
A66	erg square centimetre	6411
A67	erg square centimetre per gram	6411
A68	exajoule	6411
A69	farad per metre	6411
A7	ampere per square millimetre	6411
A70	femtojoule	6411
A71	femtometre	6411
A73	foot per second squared	6411
A74	foot pound-force per second	6411
A75	freight ton	6411
A76	gal	6411
A77	Gaussian CGS (Centimetre-Gram-Second system) unit of displacement	6411
A78	Gaussian CGS (Centimetre-Gram-Second system) unit of electric current	6411
A79	Gaussian CGS (Centimetre-Gram-Second system) unit of electric charge	6411
A8	ampere second	6411
A80	Gaussian CGS (Centimetre-Gram-Second system) unit of electric field strength	6411

Zugelassene Codes

Code	Name/Beschreibung	Codeliste
A81	Gaussian CGS (Centimetre-Gram-Second system) unit of electric polarization	6411
A82	Gaussian CGS (Centimetre-Gram-Second system) unit of electric potential	6411
A83	Gaussian CGS (Centimetre-Gram-Second system) unit of magnetization	6411
A84	gigacoulomb per cubic metre	6411
A85	gigaelectronvolt	6411
A86	gigahertz	6411
A87	gigaohm	6411
A88	gigaohm metre	6411
A89	gigapascal	6411
A9	rate	6411
A90	gigawatt	6411
A91	gon	6411
A93	gram per cubic metre	6411
A94	gram per mole	6411
A95	gray	6411
A96	gray per second	6411
A97	hectopascal	6411
A98	henry per metre	6411
A99	bit	6411
AA	ball	6411
AB	bulk pack	6411
ACR	acre	6411
ACT	activity	6411
AD	byte	6411
AE	ampere per metre	6411
AH	additional minute	6411
AI	average minute per call	6411
AJ	cop	6411
AK	fathom	6411
AL	access line	6411
AM	ampoule	6411
AMH	ampere hour	6411
AMP	ampere	6411
ANN	year	6411
AP	aluminium pound only	6411
APZ	troy ounce or apothecary ounce	6411
AQ	anti-hemophilic factor (AHF) unit	6411
AR	suppository	6411
ARE	are	6411
AS	assortment	6411
ASM	alcoholic strength by mass	6411
ASU	alcoholic strength by volume	6411
ATM	standard atmosphere	6411
ATT	technical atmosphere	6411
AV	capsule	6411
AW	powder filled vial	6411
AWG	american wire gauge	6411
AY	assembly	6411
AZ	British thermal unit (international table) per pound	6411
B0	Btu per cubic foot	6411
B1	barrel (US) per day	6411
B10	bit per second	6411
B11	joule per kilogram kelvin	6411
B12	joule per metre	6411
B13	joule per square metre	6411

Zugelassene Codes

Code	Name/Beschreibung	Codeliste
B14	joule per metre to the fourth power	6411
B15	joule per mole	6411
B16	joule per mole kelvin	6411
B17	credit	6411
B18	joule second	6411
B19	digit	6411
B2	bunk	6411
B20	joule square metre per kilogram	6411
B21	kelvin per watt	6411
B22	kiloampere	6411
B23	kiloampere per square metre	6411
B24	kiloampere per metre	6411
B25	kilobecquerel per kilogram	6411
B26	kilocoulomb	6411
B27	kilocoulomb per cubic metre	6411
B28	kilocoulomb per square metre	6411
B29	kiloelectronvolt	6411
B3	batting pound	6411
B30	gibibit	6411
B31	kilogram metre per second	6411
B32	kilogram metre squared	6411
B33	kilogram metre squared per second	6411
B34	kilogram per cubic decimetre	6411
B35	kilogram per litre	6411
B36	calorie (thermochemical) per gram	6411
B37	kilogram-force	6411
B38	kilogram-force metre	6411
B39	kilogram-force metre per second	6411
B4	barrel, imperial	6411
B40	kilogram-force per square metre	6411
B41	kilojoule per kelvin	6411
B42	kilojoule per kilogram	6411
B43	kilojoule per kilogram kelvin	6411
B44	kilojoule per mole	6411
B45	kilomole	6411
B46	kilomole per cubic metre	6411
B47	kilonewton	6411
B48	kilonewton metre	6411
B49	kiloohm	6411
B5	billet	6411
B50	kiloohm metre	6411
B51	kilopond	6411
B52	kilosecond	6411
B53	kilosiemens	6411
B54	kilosiemens per metre	6411
B55	kilovolt per metre	6411
B56	kiloweber per metre	6411
B57	light year	6411
B58	litre per mole	6411
B59	lumen hour	6411
B6	bun	6411
B60	lumen per square metre	6411
B61	lumen per watt	6411
B62	lumen second	6411
B63	lux hour	6411

Zugelassene Codes

Code	Name/Beschreibung	Codeliste
B64	lux second	6411
B65	maxwell	6411
B66	megaampere per square metre	6411
B67	megabecquerel per kilogram	6411
B68	gigabit	6411
B69	megacoulomb per cubic metre	6411
B7	cycle	6411
B70	megacoulomb per square metre	6411
B71	megaelectronvolt	6411
B72	megagram per cubic metre	6411
B73	meganewton	6411
B74	meganewton metre	6411
B75	megaohm	6411
B76	megaohm metre	6411
B77	megasiemens per metre	6411
B78	megavolt	6411
B79	megavolt per metre	6411
B8	joule per cubic metre	6411
B80	gigabit per second	6411
B81	reciprocal metre squared reciprocal second	6411
B82	inch per linear foot	6411
B83	metre to the fourth power	6411
B84	microampere	6411
B85	microbar	6411
B86	microcoulomb	6411
B87	microcoulomb per cubic metre	6411
B88	microcoulomb per square metre	6411
B89	microfarad per metre	6411
B9	batt	6411
B90	microhenry	6411
B91	microhenry per metre	6411
B92	micronewton	6411
B93	micronewton metre	6411
B94	microohm	6411
B95	microohm metre	6411
B96	micropascal	6411
B97	microradian	6411
B98	microsecond	6411
B99	microsiemens	6411
BAR	bar [unit of pressure]	6411
BB	base box	6411
BD	board	6411
BE	bundle	6411
BFT	board foot	6411
BG	bag	6411
BH	brush	6411
BHP	brake horse power	6411
BIL	billion (EUR)	6411
BJ	bucket	6411
BK	basket	6411
BL	bale	6411
BLD	dry barrel (US)	6411
BLL	barrel (US)	6411
BO	bottle	6411
BP	hundred board foot	6411

Zugelassene Codes

Code	Name/Beschreibung	Codeliste
BPM	beats per minute	6411
BQL	becquerel	6411
BR	bar [unit of packaging]	6411
BT	bolt	6411
BTU	British thermal unit (international table)	6411
BUA	bushel (US)	6411
BUI	bushel (UK)	6411
BW	base weight	6411
BX	box	6411
BZ	million BTUs	6411
C0	call	6411
C1	composite product pound (total weight)	6411
C10	millifarad	6411
C11	milligal	6411
C12	milligram per metre	6411
C13	milligray	6411
C14	millihenry	6411
C15	millijoule	6411
C16	millimetre per second	6411
C17	millimetre squared per second	6411
C18	millimole	6411
C19	mole per kilogram	6411
C2	carset	6411
C20	millinewton	6411
C21	kibibit	6411
C22	millinewton per metre	6411
C23	milliohm metre	6411
C24	millipascal second	6411
C25	milliradian	6411
C26	millisecond	6411
C27	millisiemens	6411
C28	millisievert	6411
C29	millitesla	6411
C3	microvolt per metre	6411
C30	millivolt per metre	6411
C31	milliwatt	6411
C32	milliwatt per square metre	6411
C33	milliweber	6411
C34	mole	6411
C35	mole per cubic decimetre	6411
C36	mole per cubic metre	6411
C37	kilobit	6411
C38	mole per litre	6411
C39	nanoampere	6411
C4	carload	6411
C40	nanocoulomb	6411
C41	nanofarad	6411
C42	nanofarad per metre	6411
C43	nanohenry	6411
C44	nanohenry per metre	6411
C45	nanometre	6411
C46	nanoohm metre	6411
C47	nanosecond	6411
C48	nanotesla	6411
C49	nanowatt	6411

Zugelassene Codes

Code	Name/Beschreibung	Codeliste
C5	cost	6411
C50	neper	6411
C51	neper per second	6411
C52	picometre	6411
C53	newton metre second	6411
C54	newton metre squared per kilogram squared	6411
C55	newton per square metre	6411
C56	newton per square millimetre	6411
C57	newton second	6411
C58	newton second per metre	6411
C59	octave	6411
C6	cell	6411
C60	ohm centimetre	6411
C61	ohm metre	6411
C62	one	6411
C63	parsec	6411
C64	pascal per kelvin	6411
C65	pascal second	6411
C66	pascal second per cubic metre	6411
C67	pascal second per metre	6411
C68	petajoule	6411
C69	phon	6411
C7	centipoise	6411
C70	picoampere	6411
C71	picocoulomb	6411
C72	picofarad per metre	6411
C73	picohenry	6411
C74	kilobit per second	6411
C75	picowatt	6411
C76	picowatt per square metre	6411
C77	pound gage	6411
C78	pound-force	6411
C79	kilovolt ampere hour	6411
C8	millicoulomb per kilogram	6411
C80	rad	6411
C81	radian	6411
C82	radian square metre per mole	6411
C83	radian square metre per kilogram	6411
C84	radian per metre	6411
C85	reciprocal angstrom	6411
C86	reciprocal cubic metre	6411
C87	reciprocal cubic metre per second	6411
C88	reciprocal electron volt per cubic metre	6411
C89	reciprocal henry	6411
C9	coil group	6411
C90	reciprocal joule per cubic metre	6411
C91	reciprocal kelvin or kelvin to the power minus one	6411
C92	reciprocal metre	6411
C93	reciprocal square metre	6411
C94	reciprocal minute	6411
C95	reciprocal mole	6411
C96	reciprocal pascal or pascal to the power minus one	6411
C97	reciprocal second	6411
C98	reciprocal second per cubic metre	6411
C99	reciprocal second per metre squared	6411

Zugelassene Codes

Code	Name/Beschreibung	Codeliste
CA	can	6411
CCT	carrying capacity in metric ton	6411
CDL	candela	6411
CEL	degree Celsius	6411
CEN	hundred	6411
CF3	Colony Forming Units per milliliter	6411
CG	card	6411
CGM	centigram	6411
CH	container	6411
CJ	cone	6411
CK	connector	6411
CKG	coulomb per kilogram	6411
CL	coil	6411
CLF	hundred leave	6411
CLT	centilitre	6411
CMK	square centimetre	6411
CMQ	cubic centimetre	6411
CMT	centimetre	6411
CNP	hundred pack	6411
CNT	cental (UK)	6411
CO	carboy	6411
COU	coulomb	6411
CQ	cartridge	6411
CR	crate	6411
CS	case	6411
CT	carton	6411
CTG	content gram	6411
CTM	metric carat	6411
CTN	content ton (metric)	6411
CU	cup	6411
CUR	curie	6411
CV	cover	6411
CWA	hundred pound (cwt) / hundred weight (US)	6411
CWI	hundred weight (UK)	6411
CY	cylinder	6411
CZ	combo	6411
D03	kilowatt hour per hour	6411
D04	lot [unit of weight]	6411
D1	reciprocal second per steradian	6411
D10	siemens per metre	6411
D11	mebibit	6411
D12	siemens square metre per mole	6411
D13	sievert	6411
D14	thousand linear yard	6411
D15	stone	6411
D16	square centimetre per erg	6411
D17	square centimetre per steradian erg	6411
D18	metre kelvin	6411
D19	square metre kelvin per watt	6411
D2	reciprocal second per steradian metre squared	6411
D20	square metre per joule	6411
D21	square metre per kilogram	6411
D22	square metre per mole	6411
D23	per gram (protein)	6411
D24	square metre per steradian	6411

Zugelassene Codes

Code	Name/Beschreibung	Codeliste
D25	square metre per steradian joule	6411
D26	square metre per volt second	6411
D27	steradian	6411
D28	syphon	6411
D29	terahertz	6411
D30	terajoule	6411
D31	terawatt	6411
D32	terawatt hour	6411
D33	tesla	6411
D34	tex	6411
D35	calorie (thermochemical)	6411
D36	megabit	6411
D37	calorie (thermochemical) per gram kelvin	6411
D38	calorie (thermochemical) per second centimetre kelvin	6411
D39	calorie (thermochemical) per second square centimetre kelvin	6411
D40	thousand litre	6411
D41	tonne per cubic metre	6411
D42	tropical year	6411
D43	unified atomic mass unit	6411
D44	var	6411
D45	volt squared per kelvin squared	6411
D46	volt - ampere	6411
D47	volt per centimetre	6411
D48	volt per kelvin	6411
D49	millivolt per kelvin	6411
D5	kilogram per square centimetre	6411
D50	volt per metre	6411
D51	volt per millimetre	6411
D52	watt per kelvin	6411
D53	watt per metre kelvin	6411
D54	watt per square metre	6411
D55	watt per square metre kelvin	6411
D56	watt per square metre kelvin to the fourth power	6411
D57	watt per steradian	6411
D58	watt per steradian square metre	6411
D59	weber per metre	6411
D6	roentgen per second	6411
D60	weber per millimetre	6411
D61	minute [unit of angle]	6411
D62	second [unit of angle]	6411
D63	book	6411
D64	block	6411
D65	round	6411
D66	cassette	6411
D67	dollar per hour	6411
D68	number of words	6411
D69	inch to the fourth power	6411
D7	sandwich	6411
D70	calorie (international table)	6411
D71	calorie (international table) per second centimetre kelvin	6411
D72	calorie (international table) per second square centimetre kelvin	6411
D73	joule square metre	6411
D74	kilogram per mole	6411
D75	calorie (international table) per gram	6411
D76	calorie (international table) per gram kelvin	6411

Zugelassene Codes

Code	Name/Beschreibung	Codeliste
D77	megacoulomb	6411
D78	megajoule per second	6411
D79	beam	6411
D8	draize score	6411
D80	microwatt	6411
D81	microtesla	6411
D82	microvolt	6411
D83	millinewton metre	6411
D85	microwatt per square metre	6411
D86	millicoulomb	6411
D87	millimole per kilogram	6411
D88	millicoulomb per cubic metre	6411
D89	millicoulomb per square metre	6411
D9	dyne per square centimetre	6411
D90	cubic metre (net)	6411
D91	rem	6411
D92	band	6411
D93	second per cubic metre	6411
D94	second per cubic metre radian	6411
D95	joule per gram	6411
D96	pound gross	6411
D97	pallet/unit load	6411
D98	mass pound	6411
D99	sleeve	6411
DAA	decare	6411
DAD	ten day	6411
DAY	day	6411
DB	dry pound	6411
DBM	Decibel-milliwatts	6411
DBW	Decibel watt	6411
DC	disk (disc)	6411
DD	degree [unit of angle]	6411
DE	deal	6411
DEC	decade	6411
DG	decigram	6411
DI	dispenser	6411
DJ	decagram	6411
DLT	decilitre	6411
DMA	cubic decametre	6411
DMK	square decimetre	6411
DMO	standard kilolitre	6411
DMQ	cubic decimetre	6411
DMT	decimetre	6411
DN	decinewton metre	6411
DPC	dozen piece	6411
DPR	dozen pair	6411
DPT	displacement tonnage	6411
DQ	data record	6411
DR	drum	6411
DRA	dram (US)	6411
DRI	dram (UK)	6411
DRL	dozen roll	6411
DRM	drachm (UK)	6411
DS	display	6411
DT	dry ton	6411

Zugelassene Codes

Code	Name/Beschreibung	Codeliste
DTN	decitonne	6411
DU	dyne	6411
DWT	pennyweight	6411
DX	dyne per centimetre	6411
DY	directory book	6411
DZN	dozen	6411
DZP	dozen pack	6411
E01	newton per square centimetre	6411
E07	megawatt hour per hour	6411
E08	megawatt per hertz	6411
E09	milliampere hour	6411
E10	degree day	6411
E11	gigacalorie	6411
E12	mille	6411
E14	kilocalorie (international table)	6411
E15	kilocalorie (thermochemical) per hour	6411
E16	million Btu(IT) per hour	6411
E17	cubic foot per second	6411
E18	tonne per hour	6411
E19	ping	6411
E2	belt	6411
E20	megabit per second	6411
E21	shares	6411
E22	TEU	6411
E23	tyre	6411
E25	active unit	6411
E27	dose	6411
E28	air dry ton	6411
E3	trailer	6411
E30	strand	6411
E31	square metre per litre	6411
E32	litre per hour	6411
E33	foot per thousand	6411
E34	gigabyte	6411
E35	terabyte	6411
E36	petabyte	6411
E37	pixel	6411
E38	megapixel	6411
E39	dots per inch	6411
E4	gross kilogram	6411
E40	part per hundred thousand	6411
E41	kilogram-force per square millimetre	6411
E42	kilogram-force per square centimetre	6411
E43	joule per square centimetre	6411
E44	kilogram-force metre per square centimetre	6411
E45	milliohm	6411
E46	kilowatt hour per cubic metre	6411
E47	kilowatt hour per kelvin	6411
E48	service unit	6411
E49	working day	6411
E5	metric long ton	6411
E50	accounting unit	6411
E51	job	6411
E52	run foot	6411
E53	test	6411

Zugelassene Codes

Code	Name/Beschreibung	Codeliste
E54	trip	6411
E55	use	6411
E56	well	6411
E57	zone	6411
E58	exabit per second	6411
E59	exbibyte	6411
E60	pebibyte	6411
E61	tebibyte	6411
E62	gibibyte	6411
E63	mebibyte	6411
E64	kibibyte	6411
E65	exbibit per metre	6411
E66	exbibit per square metre	6411
E67	exbibit per cubic metre	6411
E68	gigabyte per second	6411
E69	gibibit per metre	6411
E70	gibibit per square metre	6411
E71	gibibit per cubic metre	6411
E72	kibibit per metre	6411
E73	kibibit per square metre	6411
E74	kibibit per cubic metre	6411
E75	mebibit per metre	6411
E76	mebibit per square metre	6411
E77	mebibit per cubic metre	6411
E78	petabit	6411
E79	petabit per second	6411
E80	pebibit per metre	6411
E81	pebibit per square metre	6411
E82	pebibit per cubic metre	6411
E83	terabit	6411
E84	terabit per second	6411
E85	tebibit per metre	6411
E86	tebibit per cubic metre	6411
E87	tebibit per square metre	6411
E88	bit per metre	6411
E89	bit per square metre	6411
E90	reciprocal centimetre	6411
E91	reciprocal day	6411
E92	cubic decimetre per hour	6411
E93	kilogram per hour	6411
E94	kilomole per second	6411
E95	mole per second	6411
E96	degree per second	6411
E97	millimetre per degree Celcius metre	6411
E98	degree Celsius per kelvin	6411
E99	hectopascal per bar	6411
EA	each	6411
EB	electronic mail box	6411
EC	each per month	6411
EP	eleven pack	6411
EQ	equivalent gallon	6411
EV	envelope	6411
F01	bit per cubic metre	6411
F02	kelvin per kelvin	6411
F03	kilopascal per bar	6411

Zugelassene Codes

Code	Name/Beschreibung	Codeliste
F04	millibar per bar	6411
F05	megapascal per bar	6411
F06	poise per bar	6411
F07	pascal per bar	6411
F08	milliampere per inch	6411
F1	thousand cubic feet per day	6411
F10	kelvin per hour	6411
F11	kelvin per minute	6411
F12	kelvin per second	6411
F13	slug	6411
F14	gram per kelvin	6411
F15	kilogram per kelvin	6411
F16	milligram per kelvin	6411
F17	pound-force per foot	6411
F18	kilogram square centimetre	6411
F19	kilogram square millimetre	6411
F20	pound inch squared	6411
F21	pound-force inch	6411
F22	pound-force foot per ampere	6411
F23	gram per cubic decimetre	6411
F24	kilogram per kilomol	6411
F25	gram per hertz	6411
F26	gram per day	6411
F27	gram per hour	6411
F28	gram per minute	6411
F29	gram per second	6411
F30	kilogram per day	6411
F31	kilogram per minute	6411
F32	milligram per day	6411
F33	milligram per minute	6411
F34	milligram per second	6411
F35	gram per day kelvin	6411
F36	gram per hour kelvin	6411
F37	gram per minute kelvin	6411
F38	gram per second kelvin	6411
F39	kilogram per day kelvin	6411
F40	kilogram per hour kelvin	6411
F41	kilogram per minute kelvin	6411
F42	kilogram per second kelvin	6411
F43	milligram per day kelvin	6411
F44	milligram per hour kelvin	6411
F45	milligram per minute kelvin	6411
F46	milligram per second kelvin	6411
F47	newton per millimetre	6411
F48	pound-force per inch	6411
F49	rod [unit of distance]	6411
F50	micrometre per kelvin	6411
F51	centimetre per kelvin	6411
F52	metre per kelvin	6411
F53	millimetre per kelvin	6411
F54	milliohm per metre	6411
F55	ohm per mile (statute mile)	6411
F56	ohm per kilometre	6411
F57	milliampere per pound-force per square inch	6411
F58	reciprocal bar	6411

Zugelassene Codes

Code	Name/Beschreibung	Codeliste
F59	milliampere per bar	6411
F60	degree Celsius per bar	6411
F61	kelvin per bar	6411
F62	gram per day bar	6411
F63	gram per hour bar	6411
F64	gram per minute bar	6411
F65	gram per second bar	6411
F66	kilogram per day bar	6411
F67	kilogram per hour bar	6411
F68	kilogram per minute bar	6411
F69	kilogram per second bar	6411
F70	milligram per day bar	6411
F71	milligram per hour bar	6411
F72	milligram per minute bar	6411
F73	milligram per second bar	6411
F74	gram per bar	6411
F75	milligram per bar	6411
F76	milliampere per millimetre	6411
F77	pascal second per kelvin	6411
F78	inch of water	6411
F79	inch of mercury	6411
F80	water horse power	6411
F81	bar per kelvin	6411
F82	hectopascal per kelvin	6411
F83	kilopascal per kelvin	6411
F84	millibar per kelvin	6411
F85	megapascal per kelvin	6411
F86	poise per kelvin	6411
F87	volt per litre minute	6411
F88	newton centimetre	6411
F89	newton metre per degree	6411
F9	fibre per cubic centimetre of air	6411
F90	newton metre per ampere	6411
F91	bar litre per second	6411
F92	bar cubic metre per second	6411
F93	hectopascal litre per second	6411
F94	hectopascal cubic metre per second	6411
F95	millibar litre per second	6411
F96	millibar cubic metre per second	6411
F97	megapascal litre per second	6411
F98	megapascal cubic metre per second	6411
F99	pascal litre per second	6411
FAH	degree Fahrenheit	6411
FAR	farad	6411
FB	field	6411
FBM	fibre metre	6411
FC	thousand cubic foot	6411
FD	million particle per cubic foot	6411
FE	track foot	6411
FF	hundred cubic metre	6411
FG	transdermal patch	6411
FH	micromole	6411
FIT	failures in time	6411
FL	flake ton	6411
FM	million cubic feet	6411

Zugelassene Codes

Code	Name/Beschreibung	Codeliste
FNU	Formazin nephelometric unit	6411
FOT	foot	6411
FP	pound per square foot	6411
FR	foot per minute	6411
FS	foot per second	6411
FTK	square foot	6411
FTQ	cubic foot	6411
G01	pascal cubic metre per second	6411
G04	centimetre per bar	6411
G05	metre per bar	6411
G06	millimetre per bar	6411
G08	square inch per second	6411
G09	square metre per second kelvin	6411
G10	stokes per kelvin	6411
G11	gram per cubic centimetre bar	6411
G12	gram per cubic decimetre bar	6411
G13	gram per litre bar	6411
G14	gram per cubic metre bar	6411
G15	gram per millilitre bar	6411
G16	kilogram per cubic centimetre bar	6411
G17	kilogram per litre bar	6411
G18	kilogram per cubic metre bar	6411
G19	newton metre per kilogram	6411
G2	US gallon per minute	6411
G20	pound-force foot per pound	6411
G21	cup [unit of volume]	6411
G23	peck	6411
G24	tablespoon (US)	6411
G25	teaspoon (US)	6411
G26	stere	6411
G27	cubic centimetre per kelvin	6411
G28	litre per kelvin	6411
G29	cubic metre per kelvin	6411
G3	Imperial gallon per minute	6411
G30	millilitre per kelvin	6411
G31	kilogram per cubic centimetre	6411
G32	ounce (avoirdupois) per cubic yard	6411
G33	gram per cubic centimetre kelvin	6411
G34	gram per cubic decimetre kelvin	6411
G35	gram per litre kelvin	6411
G36	gram per cubic metre kelvin	6411
G37	gram per millilitre kelvin	6411
G38	kilogram per cubic centimetre kelvin	6411
G39	kilogram per litre kelvin	6411
G40	kilogram per cubic metre kelvin	6411
G41	square metre per second bar	6411
G42	microsiemens per centimetre	6411
G43	microsiemens per metre	6411
G44	nanosiemens per centimetre	6411
G45	nanosiemens per metre	6411
G46	stokes per bar	6411
G47	cubic centimetre per day	6411
G48	cubic centimetre per hour	6411
G49	cubic centimetre per minute	6411
G50	gallon (US) per hour	6411

Zugelassene Codes

Code	Name/Beschreibung	Codeliste
G51	litre per second	6411
G52	cubic metre per day	6411
G53	cubic metre per minute	6411
G54	millilitre per day	6411
G55	millilitre per hour	6411
G56	cubic inch per hour	6411
G57	cubic inch per minute	6411
G58	cubic inch per second	6411
G59	milliampere per litre minute	6411
G60	volt per bar	6411
G61	cubic centimetre per day kelvin	6411
G62	cubic centimetre per hour kelvin	6411
G63	cubic centimetre per minute kelvin	6411
G64	cubic centimetre per second kelvin	6411
G65	litre per day kelvin	6411
G66	litre per hour kelvin	6411
G67	litre per minute kelvin	6411
G68	litre per second kelvin	6411
G69	cubic metre per day kelvin	6411
G7	microfiche sheet	6411
G70	cubic metre per hour kelvin	6411
G71	cubic metre per minute kelvin	6411
G72	cubic metre per second kelvin	6411
G73	millilitre per day kelvin	6411
G74	millilitre per hour kelvin	6411
G75	millilitre per minute kelvin	6411
G76	millilitre per second kelvin	6411
G77	millimetre to the fourth power	6411
G78	cubic centimetre per day bar	6411
G79	cubic centimetre per hour bar	6411
G80	cubic centimetre per minute bar	6411
G81	cubic centimetre per second bar	6411
G82	litre per day bar	6411
G83	litre per hour bar	6411
G84	litre per minute bar	6411
G85	litre per second bar	6411
G86	cubic metre per day bar	6411
G87	cubic metre per hour bar	6411
G88	cubic metre per minute bar	6411
G89	cubic metre per second bar	6411
G90	millilitre per day bar	6411
G91	millilitre per hour bar	6411
G92	millilitre per minute bar	6411
G93	millilitre per second bar	6411
G94	cubic centimetre per bar	6411
G95	litre per bar	6411
G96	cubic metre per bar	6411
G97	millilitre per bar	6411
G98	microhenry per kilohm	6411
G99	microhenry per ohm	6411
GB	gallon (US) per day	6411
GBQ	gigabecquerel	6411
GC	gram per 100 gram	6411
GD	gross barrel	6411
GDW	gram, dry weight	6411

Zugelassene Codes

Code	Name/Beschreibung	Codeliste
GE	pound per gallon (US)	6411
GF	gram per metre (gram per 100 centimetres)	6411
GFI	gram of fissile isotope	6411
GGR	great gross	6411
GH	half gallon (US)	6411
GIA	gill (US)	6411
GIC	gram, including container	6411
GII	gill (UK)	6411
GIP	gram, including inner packaging	6411
GJ	gram per millilitre	6411
GK	gram per kilogram	6411
GL	gram per litre	6411
GLD	dry gallon (US)	6411
GLI	gallon (UK)	6411
GLL	gallon (US)	6411
GM	gram per square metre	6411
GN	gross gallon	6411
GO	milligram per square metre	6411
GP	milligram per cubic metre	6411
GQ	microgram per cubic metre	6411
GRM	gram	6411
GRN	grain	6411
GRO	gross	6411
GRT	gross register ton	6411
GT	gross ton	6411
GV	gigajoule	6411
GW	gallon per thousand cubic feet	6411
GWH	gigawatt hour	6411
GY	gross yard	6411
GZ	gage system	6411
H03	henry per kiloohm	6411
H04	henry per ohm	6411
H05	millihenry per kiloohm	6411
H06	millihenry per ohm	6411
H07	pascal second per bar	6411
H08	microbecquerel	6411
H09	reciprocal year	6411
H1	half page – electronic	6411
H10	reciprocal hour	6411
H11	reciprocal month	6411
H12	degree Celsius per hour	6411
H13	degree Celsius per minute	6411
H14	degree Celsius per second	6411
H15	square centimetre per gram	6411
H16	square decametre	6411
H18	square hectometre	6411
H19	cubic hectometre	6411
H2	half litre	6411
H20	cubic kilometre	6411
H21	blank	6411
H22	volt square inch per pound-force	6411
H23	volt per inch	6411
H24	volt per microsecond	6411
H25	percent per kelvin	6411
H26	ohm per metre	6411

Zugelassene Codes

Code	Name/Beschreibung	Codeliste
H27	degree per metre	6411
H28	microfarad per kilometre	6411
H29	microgram per litre	6411
H30	square micrometre (square micron)	6411
H31	ampere per kilogram	6411
H32	ampere squared second	6411
H33	farad per kilometre	6411
H34	hertz metre	6411
H35	kelvin metre per watt	6411
H36	megaohm per kilometre	6411
H37	megaohm per metre	6411
H38	megaampere	6411
H39	megahertz kilometre	6411
H40	newton per ampere	6411
H41	newton metre watt to the power minus 0,5	6411
H42	pascal per metre	6411
H43	siemens per centimetre	6411
H44	teraohm	6411
H45	volt second per metre	6411
H46	volt per second	6411
H47	watt per cubic metre	6411
H48	attofarad	6411
H49	centimetre per hour	6411
H50	reciprocal cubic centimetre	6411
H51	decibel per kilometre	6411
H52	decibel per metre	6411
H53	kilogram per bar	6411
H54	kilogram per cubic decimetre kelvin	6411
H55	kilogram per cubic decimetre bar	6411
H56	kilogram per square metre second	6411
H57	inch per two pi radiant	6411
H58	metre per volt second	6411
H59	square metre per newton	6411
H60	cubic metre per cubic metre	6411
H61	millisiemens per centimetre	6411
H62	millivolt per minute	6411
H63	milligram per square centimetre	6411
H64	milligram per gram	6411
H65	millilitre per cubic metre	6411
H66	millimetre per year	6411
H67	millimetre per hour	6411
H68	millimole per gram	6411
H69	picopascal per kilometre	6411
H70	picosecond	6411
H71	percent per month	6411
H72	percent per hectobar	6411
H73	percent per decakelvin	6411
H74	watt per metre	6411
H75	decapascal	6411
H76	gram per millimetre	6411
H77	module width	6411
H78	conventional centimetre of water	6411
H79	Charrière	6411
H80	rack unit	6411
H81	millimetre per minute	6411

Zugelassene Codes

Code	Name/Beschreibung	Codeliste
H82	big point	6411
H83	litre per kilogram	6411
H84	gram millimetre	6411
H85	reciprocal week	6411
H87	piece	6411
H88	megaohm kilometre	6411
H89	percent per ohm	6411
H90	percent per degree	6411
H91	percent per ten thousand	6411
H92	percent per one hundred thousand	6411
H93	percent per hundred	6411
H94	percent per thousand	6411
H95	percent per volt	6411
H96	percent per bar	6411
H98	percent per inch	6411
H99	percent per metre	6411
HA	hank	6411
HAD	Piece Day	6411
HAR	hectare	6411
HBA	hectobar	6411
HBX	hundred boxes	6411
HC	hundred count	6411
HD	half dozen	6411
HDW	hundred kilogram, dry weight	6411
HE	hundredth of a carat	6411
HEA	head	6411
HF	hundred feet	6411
HGM	hectogram	6411
HH	hundred cubic foot	6411
HI	hundred sheet	6411
HIU	hundred international unit	6411
HJ	metric horse power	6411
HK	hundred kilogram	6411
HKM	hundred kilogram, net mass	6411
HL	hundred feet (linear)	6411
HLT	hectolitre	6411
HM	mile per hour (statute mile)	6411
HMO	Piece Month	6411
HMQ	million cubic metre	6411
HMT	hectometre	6411
HN	conventional millimetre of mercury	6411
HO	hundred troy ounce	6411
HP	conventional millimetre of water	6411
HPA	hectolitre of pure alcohol	6411
HS	hundred square feet	6411
HT	half hour	6411
HTZ	hertz	6411
HUR	hour	6411
HWE	Piece Week	6411
HY	hundred yard	6411
IA	inch pound (pound inch)	6411
IC	count per inch	6411
IE	person	6411
IF	inches of water	6411
II	column inch	6411

Zugelassene Codes

Code	Name/Beschreibung	Codeliste
IL	inch per minute	6411
IM	impression	6411
INH	inch	6411
INK	square inch	6411
INQ	cubic inch	6411
IP	insurance policy	6411
ISD	international sugar degree	6411
IT	count per centimetre	6411
IU	inch per second	6411
IV	inch per second squared	6411
J10	percent per millimetre	6411
J12	per mille per psi	6411
J13	degree API	6411
J14	degree Baume (origin scale)	6411
J15	degree Baume (US heavy)	6411
J16	degree Baume (US light)	6411
J17	degree Balling	6411
J18	degree Brix	6411
J19	degree Fahrenheit hour square foot per British thermal unit (thermochemical)	6411
J2	joule per kilogram	6411
J20	degree Fahrenheit per kelvin	6411
J21	degree Fahrenheit per bar	6411
J22	degree Fahrenheit hour square foot per British thermal unit (international table)	6411
J23	degree Fahrenheit per hour	6411
J24	degree Fahrenheit per minute	6411
J25	degree Fahrenheit per second	6411
J26	reciprocal degree Fahrenheit	6411
J27	degree Oechsle	6411
J28	degree Rankine per hour	6411
J29	degree Rankine per minute	6411
J30	degree Rankine per second	6411
J31	degree Twaddell	6411
J32	micropoise	6411
J33	microgram per kilogram	6411
J34	microgram per cubic metre kelvin	6411
J35	microgram per cubic metre bar	6411
J36	microlitre per litre	6411
J38	baud	6411
J39	British thermal unit (mean)	6411
J40	British thermal unit (international table) foot per hour square foot degree Fahrenheit	6411
J41	British thermal unit (international table) inch per hour square foot degree Fahrenheit	6411
J42	British thermal unit (international table) inch per second square foot degree Fahrenheit	6411
J43	British thermal unit (international table) per pound degree Fahrenheit	6411
J44	British thermal unit (international table) per minute	6411
J45	British thermal unit (international table) per second	6411
J46	British thermal unit (thermochemical) foot per hour square foot degree Fahrenheit	6411
J47	British thermal unit (thermochemical) per hour	6411
J48	British thermal unit (thermochemical) inch per hour square foot degree Fahrenheit	6411
J49	British thermal unit (thermochemical) inch per second square foot degree Fahrenheit	6411
J50	British thermal unit (thermochemical) per pound degree Fahrenheit	6411
J51	British thermal unit (thermochemical) per minute	6411
J52	British thermal unit (thermochemical) per second	6411
J53	coulomb square metre per kilogram	6411
J54	megabaud	6411
J55	watt second	6411

Zugelassene Codes

Code	Name/Beschreibung	Codeliste
J56	bar per bar	6411
J57	barrel (UK petroleum)	6411
J58	barrel (UK petroleum) per minute	6411
J59	barrel (UK petroleum) per day	6411
J60	barrel (UK petroleum) per hour	6411
J61	barrel (UK petroleum) per second	6411
J62	barrel (US petroleum) per hour	6411
J63	barrel (US petroleum) per second	6411
J64	bushel (UK) per day	6411
J65	bushel (UK) per hour	6411
J66	bushel (UK) per minute	6411
J67	bushel (UK) per second	6411
J68	bushel (US dry) per day	6411
J69	bushel (US dry) per hour	6411
J70	bushel (US dry) per minute	6411
J71	bushel (US dry) per second	6411
J72	centinewton metre	6411
J73	centipoise per kelvin	6411
J74	centipoise per bar	6411
J75	calorie (mean)	6411
J76	calorie (international table) per gram degree Celsius	6411
J78	calorie (thermochemical) per centimetre second degree Celsius	6411
J79	calorie (thermochemical) per gram degree Celsius	6411
J81	calorie (thermochemical) per minute	6411
J82	calorie (thermochemical) per second	6411
J83	clo	6411
J84	centimetre per second kelvin	6411
J85	centimetre per second bar	6411
J87	cubic centimetre per cubic metre	6411
J89	centimetre of mercury	6411
J90	cubic decimetre per day	6411
J91	cubic decimetre per cubic metre	6411
J92	cubic decimetre per minute	6411
J93	cubic decimetre per second	6411
J94	dyne centimetre	6411
J95	ounce (UK fluid) per day	6411
J96	ounce (UK fluid) per hour	6411
J97	ounce (UK fluid) per minute	6411
J98	ounce (UK fluid) per second	6411
J99	ounce (US fluid) per day	6411
JB	jumbo	6411
JE	joule per kelvin	6411
JG	jug	6411
JK	megajoule per kilogram	6411
JM	megajoule per cubic metre	6411
JNT	pipeline joint	6411
JO	joint	6411
JOU	joule	6411
JPS	hundred metre	6411
JR	jar	6411
JWL	number of jewels	6411
K1	kilowatt demand	6411
K10	ounce (US fluid) per hour	6411
K11	ounce (US fluid) per minute	6411
K12	ounce (US fluid) per second	6411

Zugelassene Codes

Code	Name/Beschreibung	Codeliste
K13	foot per degree Fahrenheit	6411
K14	foot per hour	6411
K15	foot pound-force per hour	6411
K16	foot pound-force per minute	6411
K17	foot per psi	6411
K18	foot per second degree Fahrenheit	6411
K19	foot per second psi	6411
K2	kilovolt ampere reactive demand	6411
K20	reciprocal cubic foot	6411
K21	cubic foot per degree Fahrenheit	6411
K22	cubic foot per day	6411
K23	cubic foot per psi	6411
K24	foot of water	6411
K25	foot of mercury	6411
K26	gallon (UK) per day	6411
K27	gallon (UK) per hour	6411
K28	gallon (UK) per second	6411
K3	kilovolt ampere reactive hour	6411
K30	gallon (US liquid) per second	6411
K31	gram-force per square centimetre	6411
K32	gill (UK) per day	6411
K33	gill (UK) per hour	6411
K34	gill (UK) per minute	6411
K35	gill (UK) per second	6411
K36	gill (US) per day	6411
K37	gill (US) per hour	6411
K38	gill (US) per minute	6411
K39	gill (US) per second	6411
K40	standard acceleration of free fall	6411
K41	grain per gallon (US)	6411
K42	horsepower (boiler)	6411
K43	horsepower (electric)	6411
K45	inch per degree Fahrenheit	6411
K46	inch per psi	6411
K47	inch per second degree Fahrenheit	6411
K48	inch per second psi	6411
K49	reciprocal cubic inch	6411
K5	kilovolt ampere (reactive)	6411
K50	kilobaud	6411
K51	kilocalorie (mean)	6411
K52	kilocalorie (international table) per hour metre degree Celsius	6411
K53	kilocalorie (thermochemical)	6411
K54	kilocalorie (thermochemical) per minute	6411
K55	kilocalorie (thermochemical) per second	6411
K58	kilomole per hour	6411
K59	kilomole per cubic metre kelvin	6411
K6	kilolitre	6411
K60	kilomole per cubic metre bar	6411
K61	kilomole per minute	6411
K62	litre per litre	6411
K63	reciprocal litre	6411
K64	pound (avoirdupois) per degree Fahrenheit	6411
K65	pound (avoirdupois) square foot	6411
K66	pound (avoirdupois) per day	6411
K67	pound per foot hour	6411

Zugelassene Codes

Code	Name/Beschreibung	Codeliste
K68	pound per foot second	6411
K69	pound (avoirdupois) per cubic foot degree Fahrenheit	6411
K70	pound (avoirdupois) per cubic foot psi	6411
K71	pound (avoirdupois) per gallon (UK)	6411
K73	pound (avoirdupois) per hour degree Fahrenheit	6411
K74	pound (avoirdupois) per hour psi	6411
K75	pound (avoirdupois) per cubic inch degree Fahrenheit	6411
K76	pound (avoirdupois) per cubic inch psi	6411
K77	pound (avoirdupois) per psi	6411
K78	pound (avoirdupois) per minute	6411
K79	pound (avoirdupois) per minute degree Fahrenheit	6411
K80	pound (avoirdupois) per minute psi	6411
K81	pound (avoirdupois) per second	6411
K82	pound (avoirdupois) per second degree Fahrenheit	6411
K83	pound (avoirdupois) per second psi	6411
K84	pound per cubic yard	6411
K85	pound-force per square foot	6411
K86	pound-force per square inch degree Fahrenheit	6411
K87	psi cubic inch per second	6411
K88	psi litre per second	6411
K89	psi cubic metre per second	6411
K90	psi cubic yard per second	6411
K91	pound-force second per square foot	6411
K92	pound-force second per square inch	6411
K93	reciprocal psi	6411
K94	quart (UK liquid) per day	6411
K95	quart (UK liquid) per hour	6411
K96	quart (UK liquid) per minute	6411
K97	quart (UK liquid) per second	6411
K98	quart (US liquid) per day	6411
K99	quart (US liquid) per hour	6411
KA	cake	6411
KAT	katal	6411
KB	kilocharacter	6411
KBA	kilobar	6411
KCC	kilogram of choline chloride	6411
KD	kilogram decimal	6411
KDW	kilogram drained net weight	6411
KEL	kelvin	6411
KF	kilopacket	6411
KG	keg	6411
KGM	kilogram	6411
KGS	kilogram per second	6411
KHY	kilogram of hydrogen peroxide	6411
KHZ	kilohertz	6411
KI	kilogram per millimetre width	6411
KIC	kilogram, including container	6411
KIP	kilogram, including inner packaging	6411
KJ	kilosegment	6411
KJO	kilojoule	6411
KL	kilogram per metre	6411
KLK	lactic dry material percentage	6411
KLX	kilolux	6411
KMA	kilogram of methylamine	6411
KMH	kilometre per hour	6411

Zugelassene Codes

Code	Name/Beschreibung	Codeliste
KMK	square kilometre	6411
KMQ	kilogram per cubic metre	6411
KMT	kilometre	6411
KNI	kilogram of nitrogen	6411
KNM	kilonewton per square metre	6411
KNS	kilogram named substance	6411
KNT	knot	6411
KO	milliequivalence caustic potash per gram of product	6411
KPA	kilopascal	6411
KPH	kilogram of potassium hydroxide (caustic potash)	6411
KPO	kilogram of potassium oxide	6411
KPP	kilogram of phosphorus pentoxide (phosphoric anhydride)	6411
KR	kiloroentgen	6411
KS	thousand pound per square inch	6411
KSD	kilogram of substance 90 % dry	6411
KSH	kilogram of sodium hydroxide (caustic soda)	6411
KT	kit	6411
KTM	kilometre	6411
KTN	kilotonne	6411
KUR	kilogram of uranium	6411
KVA	kilovolt - ampere	6411
KVR	kilovar	6411
KVT	kilovolt	6411
KW	kilogram per millimetre	6411
KWH	kilowatt hour	6411
KWN	Kilowatt hour per normalized cubic metre	6411
KWO	kilogram of tungsten trioxide	6411
KWS	Kilowatt hour per standard cubic metre	6411
KWT	kilowatt	6411
KWY	kilowatt year	6411
KX	millilitre per kilogram	6411
L10	quart (US liquid) per minute	6411
L11	quart (US liquid) per second	6411
L12	metre per second kelvin	6411
L13	metre per second bar	6411
L14	square metre hour degree Celsius per kilocalorie (international table)	6411
L15	millipascal second per kelvin	6411
L16	millipascal second per bar	6411
L17	milligram per cubic metre kelvin	6411
L18	milligram per cubic metre bar	6411
L19	millilitre per litre	6411
L2	litre per minute	6411
L20	reciprocal cubic millimetre	6411
L21	cubic millimetre per cubic metre	6411
L23	mole per hour	6411
L24	mole per kilogram kelvin	6411
L25	mole per kilogram bar	6411
L26	mole per litre kelvin	6411
L27	mole per litre bar	6411
L28	mole per cubic metre kelvin	6411
L29	mole per cubic metre bar	6411
L30	mole per minute	6411
L31	milliroentgen aequivalent men	6411
L32	nanogram per kilogram	6411
L33	ounce (avoirdupois) per day	6411

Zugelassene Codes

Code	Name/Beschreibung	Codeliste
L34	ounce (avoirdupois) per hour	6411
L35	ounce (avoirdupois) per minute	6411
L36	ounce (avoirdupois) per second	6411
L37	ounce (avoirdupois) per gallon (UK)	6411
L38	ounce (avoirdupois) per gallon (US)	6411
L39	ounce (avoirdupois) per cubic inch	6411
L40	ounce (avoirdupois)-force	6411
L41	ounce (avoirdupois)-force inch	6411
L42	picosiemens per metre	6411
L43	peck (UK)	6411
L44	peck (UK) per day	6411
L45	peck (UK) per hour	6411
L46	peck (UK) per minute	6411
L47	peck (UK) per second	6411
L48	peck (US dry) per day	6411
L49	peck (US dry) per hour	6411
L50	peck (US dry) per minute	6411
L51	peck (US dry) per second	6411
L52	psi per psi	6411
L53	pint (UK) per day	6411
L54	pint (UK) per hour	6411
L55	pint (UK) per minute	6411
L56	pint (UK) per second	6411
L57	pint (US liquid) per day	6411
L58	pint (US liquid) per hour	6411
L59	pint (US liquid) per minute	6411
L60	pint (US liquid) per second	6411
L61	pint (US dry)	6411
L62	quart (US dry)	6411
L63	slug per day	6411
L64	slug per foot second	6411
L65	slug per cubic foot	6411
L66	slug per hour	6411
L67	slug per minute	6411
L68	slug per second	6411
L69	tonne per kelvin	6411
L70	tonne per bar	6411
L71	tonne per day	6411
L72	tonne per day kelvin	6411
L73	tonne per day bar	6411
L74	tonne per hour kelvin	6411
L75	tonne per hour bar	6411
L76	tonne per cubic metre kelvin	6411
L77	tonne per cubic metre bar	6411
L78	tonne per minute	6411
L79	tonne per minute kelvin	6411
L80	tonne per minute bar	6411
L81	tonne per second	6411
L82	tonne per second kelvin	6411
L83	tonne per second bar	6411
L84	ton (UK shipping)	6411
L85	ton long per day	6411
L86	ton (US shipping)	6411
L87	ton short per degree Fahrenheit	6411
L88	ton short per day	6411

Zugelassene Codes

Code	Name/Beschreibung	Codeliste
L89	ton short per hour degree Fahrenheit	6411
L90	ton short per hour psi	6411
L91	ton short per psi	6411
L92	ton (UK long) per cubic yard	6411
L93	ton (US short) per cubic yard	6411
L94	ton-force (US short)	6411
L95	common year	6411
L96	sidereal year	6411
L98	yard per degree Fahrenheit	6411
L99	yard per psi	6411
LA	pound per cubic inch	6411
LAC	lactose excess percentage	6411
LBR	pound	6411
LBT	troy pound (US)	6411
LC	linear centimetre	6411
LD	litre per day	6411
LE	lite	6411
LEF	leaf	6411
LF	linear foot	6411
LH	labour hour	6411
LI	linear inch	6411
LJ	large spray	6411
LK	link	6411
LM	linear metre	6411
LN	length	6411
LO	lot [unit of procurement]	6411
LP	liquid pound	6411
LPA	litre of pure alcohol	6411
LR	layer	6411
LS	lump sum	6411
LTN	ton (UK) or long ton (US)	6411
LTR	litre	6411
LUB	metric ton, lubricating oil	6411
LUM	lumen	6411
LUX	lux	6411
LX	linear yard per pound	6411
LY	linear yard	6411
M0	magnetic tape	6411
M1	milligram per litre	6411
M10	reciprocal cubic yard	6411
M11	cubic yard per degree Fahrenheit	6411
M12	cubic yard per day	6411
M13	cubic yard per hour	6411
M14	cubic yard per psi	6411
M15	cubic yard per minute	6411
M16	cubic yard per second	6411
M17	kilohertz metre	6411
M18	gigahertz metre	6411
M19	Beaufort	6411
M20	reciprocal megakelvin or megakelvin to the power minus one	6411
M21	reciprocal kilovolt - ampere reciprocal hour	6411
M22	millilitre per square centimetre minute	6411
M23	newton per centimetre	6411
M24	ohm kilometre	6411
M25	percent per degree Celsius	6411

Zugelassene Codes

Code	Name/Beschreibung	Codeliste
M26	gigaohm per metre	6411
M27	megahertz metre	6411
M29	kilogram per kilogram	6411
M30	reciprocal volt - ampere reciprocal second	6411
M31	kilogram per kilometre	6411
M32	pascal second per litre	6411
M33	millimole per litre	6411
M34	newton metre per square metre	6411
M35	millivolt - ampere	6411
M36	30-day month	6411
M37	actual/360	6411
M38	kilometre per second squared	6411
M39	centimetre per second squared	6411
M4	monetary value	6411
M40	yard per second squared	6411
M41	millimetre per second squared	6411
M42	mile (statute mile) per second squared	6411
M43	mil	6411
M44	revolution	6411
M45	degree [unit of angle] per second squared	6411
M46	revolution per minute	6411
M47	circular mil	6411
M48	square mile (based on U.S. survey foot)	6411
M49	chain (based on U.S. survey foot)	6411
M5	microcurie	6411
M50	furlong	6411
M51	foot (U.S. survey)	6411
M52	mile (based on U.S. survey foot)	6411
M53	metre per pascal	6411
M55	metre per radiant	6411
M56	shake	6411
M57	mile per minute	6411
M58	mile per second	6411
M59	metre per second pascal	6411
M60	metre per hour	6411
M61	inch per year	6411
M62	kilometre per second	6411
M63	inch per minute	6411
M64	yard per second	6411
M65	yard per minute	6411
M66	yard per hour	6411
M67	acre-foot (based on U.S. survey foot)	6411
M68	cord (128 ft ³)	6411
M69	cubic mile (UK statute)	6411
M7	micro-inch	6411
M70	ton, register	6411
M71	cubic metre per pascal	6411
M72	bel	6411
M73	kilogram per cubic metre pascal	6411
M74	kilogram per pascal	6411
M75	kilopound-force	6411
M76	poundal	6411
M77	kilogram metre per second squared	6411
M78	pond	6411
M79	square foot per hour	6411

Zugelassene Codes

Code	Name/Beschreibung	Codeliste
M80	stokes per pascal	6411
M81	square centimetre per second	6411
M82	square metre per second pascal	6411
M83	denier	6411
M84	pound per yard	6411
M85	ton, assay	6411
M86	pfund	6411
M87	kilogram per second pascal	6411
M88	tonne per month	6411
M89	tonne per year	6411
M9	million Btu per 1000 cubic foot	6411
M90	kilopound per hour	6411
M91	pound per pound	6411
M92	pound-force foot	6411
M93	newton metre per radian	6411
M94	kilogram metre	6411
M95	poundal foot	6411
M96	poundal inch	6411
M97	dyne metre	6411
M98	kilogram centimetre per second	6411
M99	gram centimetre per second	6411
MA	machine per unit	6411
MAH	megavolt ampere reactive hour	6411
MAL	megalitre	6411
MAM	megametre	6411
MAR	megavar	6411
MAW	megawatt	6411
MBE	thousand standard brick equivalent	6411
MBF	thousand board foot	6411
MBR	millibar	6411
MC	microgram	6411
MCU	millicurie	6411
MD	air dry metric ton	6411
MF	milligram per square foot per side	6411
MGM	milligram	6411
MHZ	megahertz	6411
MIK	square mile (statute mile)	6411
MIL	thousand	6411
MIN	minute [unit of time]	6411
MIO	million	6411
MIU	million international unit	6411
MK	milligram per square inch	6411
MKD	Square Metre Day	6411
MKM	Square Metre Month	6411
MKW	Square Metre Week	6411
MLD	milliard	6411
MLT	millilitre	6411
MMK	square millimetre	6411
MMQ	cubic millimetre	6411
MMT	millimetre	6411
MND	kilogram, dry weight	6411
MNJ	Mega Joule per Normalised cubic Metre	6411
MON	month	6411
MPA	megapascal	6411
MQ	thousand metre	6411

Zugelassene Codes

Code	Name/Beschreibung	Codeliste
MQD	Cubic Metre Day	6411
MQH	cubic metre per hour	6411
MQM	Cubic Metre Month	6411
MQS	cubic metre per second	6411
MQW	Cubic Metre Week	6411
MRD	Metre Day	6411
MRM	Metre Month	6411
MRW	Metre Week	6411
MSK	metre per second squared	6411
MT	mat	6411
MTK	square metre	6411
MTQ	cubic metre	6411
MTR	metre	6411
MTS	metre per second	6411
MTZ	milihertz	6411
MV	number of mults	6411
MVA	megavolt - ampere	6411
MWH	megawatt hour (1000 kW.h)	6411
N1	pen calorie	6411
N10	pound foot per second	6411
N11	pound inch per second	6411
N12	Pferdestaerke	6411
N13	centimetre of mercury (0 °C)	6411
N14	centimetre of water (4 °C)	6411
N15	foot of water (39.2 °F)	6411
N16	inch of mercury (32 °F)	6411
N17	inch of mercury (60 °F)	6411
N18	inch of water (39.2 °F)	6411
N19	inch of water (60 °F)	6411
N2	number of lines	6411
N20	kip per square inch	6411
N21	poundal per square foot	6411
N22	ounce (avoirdupois) per square inch	6411
N23	conventional metre of water	6411
N24	gram per square millimetre	6411
N25	pound per square yard	6411
N26	poundal per square inch	6411
N27	foot to the fourth power	6411
N28	cubic decimetre per kilogram	6411
N29	cubic foot per pound	6411
N3	print point	6411
N30	cubic inch per pound	6411
N31	kilonewton per metre	6411
N32	poundal per inch	6411
N33	pound-force per yard	6411
N34	poundal second per square foot	6411
N35	poise per pascal	6411
N36	newton second per square metre	6411
N37	kilogram per metre second	6411
N38	kilogram per metre minute	6411
N39	kilogram per metre day	6411
N40	kilogram per metre hour	6411
N41	gram per centimetre second	6411
N42	poundal second per square inch	6411
N43	pound per foot minute	6411

Zugelassene Codes

Code	Name/Beschreibung	Codeliste
N44	pound per foot day	6411
N45	cubic metre per second pascal	6411
N46	foot poundal	6411
N47	inch poundal	6411
N48	watt per square centimetre	6411
N49	watt per square inch	6411
N50	British thermal unit (international table) per square foot hour	6411
N51	British thermal unit (thermochemical) per square foot hour	6411
N52	British thermal unit (thermochemical) per square foot minute	6411
N53	British thermal unit (international table) per square foot second	6411
N54	British thermal unit (thermochemical) per square foot second	6411
N55	British thermal unit (international table) per square inch second	6411
N56	calorie (thermochemical) per square centimetre minute	6411
N57	calorie (thermochemical) per square centimetre second	6411
N58	British thermal unit (international table) per cubic foot	6411
N59	British thermal unit (thermochemical) per cubic foot	6411
N60	British thermal unit (international table) per degree Fahrenheit	6411
N61	British thermal unit (thermochemical) per degree Fahrenheit	6411
N62	British thermal unit (international table) per degree Rankine	6411
N63	British thermal unit (thermochemical) per degree Rankine	6411
N64	British thermal unit (thermochemical) per pound degree Rankine	6411
N65	kilocalorie (international table) per gram kelvin	6411
N66	British thermal unit (39 °F)	6411
N67	British thermal unit (59 °F)	6411
N68	British thermal unit (60 °F)	6411
N69	calorie (20 °C)	6411
N70	quad (1015 BtuIT)	6411
N71	therm (EC)	6411
N72	therm (U.S.)	6411
N73	British thermal unit (thermochemical) per pound	6411
N74	British thermal unit (international table) per hour square foot degree Fahrenheit	6411
N75	British thermal unit (thermochemical) per hour square foot degree Fahrenheit	6411
N76	British thermal unit (international table) per second square foot degree Fahrenheit	6411
N77	British thermal unit (thermochemical) per second square foot degree Fahrenheit	6411
N78	kilowatt per square metre kelvin	6411
N79	kelvin per pascal	6411
N80	watt per metre degree Celsius	6411
N81	kilowatt per metre kelvin	6411
N82	kilowatt per metre degree Celsius	6411
N83	metre per degree Celsius metre	6411
N84	degree Fahrenheit hour per British thermal unit (international table)	6411
N85	degree Fahrenheit hour per British thermal unit (thermochemical)	6411
N86	degree Fahrenheit second per British thermal unit (international table)	6411
N87	degree Fahrenheit second per British thermal unit (thermochemical)	6411
N88	degree Fahrenheit hour square foot per British thermal unit (international table) inch	6411
N89	degree Fahrenheit hour square foot per British thermal unit (thermochemical) inch	6411
N90	kilofarad	6411
N91	reciprocal joule	6411
N92	picosiemens	6411
N93	ampere per pascal	6411
N94	franklin	6411
N95	ampere minute	6411
N96	biot	6411
N97	gilbert	6411
N98	volt per pascal	6411

Zugelassene Codes

Code	Name/Beschreibung	Codeliste
N99	picovolt	6411
NA	milligram per kilogram	6411
NAR	number of articles	6411
NB	barge	6411
NBB	number of bobbins	6411
NC	car	6411
NCL	number of cells	6411
ND	net barrel	6411
NE	net litre	6411
NEW	newton	6411
NF	message	6411
NG	net gallon (us)	6411
NH	message hour	6411
NI	net imperial gallon	6411
NIL	nil	6411
NIU	number of international units	6411
NJ	number of screens	6411
NL	load	6411
NM3	Normalised cubic metre	6411
NMI	nautical mile	6411
NMP	number of packs	6411
NN	train	6411
NPL	number of parcels	6411
NPR	number of pairs	6411
NPT	number of parts	6411
NQ	mho	6411
NR	micromho	6411
NRL	number of rolls	6411
NT	net ton	6411
NTT	net register ton	6411
NTU	Nephelometric turbidity unit	6411
NU	newton metre	6411
NV	vehicle	6411
NX	part per thousand	6411
NY	pound per air dry metric ton	6411
OA	panel	6411
ODE	ozone depletion equivalent	6411
ODG	ODS Grams	6411
ODK	ODS Kilograms	6411
ODM	ODS Milligrams	6411
OHM	ohm	6411
ON	ounce per square yard	6411
ONZ	ounce (avoirdupois)	6411
OP	two pack	6411
OPM	oscillations per minute	6411
OT	overtime hour	6411
OZ	ounce av	6411
OZA	fluid ounce (US)	6411
OZI	fluid ounce (UK)	6411
P0	page - electronic	6411
P1	percent	6411
P10	coulomb per metre	6411
P11	kiloweber	6411
P12	gamma	6411
P13	kilotesla	6411

Zugelassene Codes

Code	Name/Beschreibung	Codeliste
P14	joule per second	6411
P15	joule per minute	6411
P16	joule per hour	6411
P17	joule per day	6411
P18	kilojoule per second	6411
P19	kilojoule per minute	6411
P2	pound per foot	6411
P20	kilojoule per hour	6411
P21	kilojoule per day	6411
P22	nanoohm	6411
P23	ohm circular-mil per foot	6411
P24	kilohenry	6411
P25	lumen per square foot	6411
P26	phot	6411
P27	footcandle	6411
P28	candela per square inch	6411
P29	footlambert	6411
P3	three pack	6411
P30	lambert	6411
P31	stilb	6411
P32	candela per square foot	6411
P33	kilocandela	6411
P34	millicandela	6411
P35	Hefner-Kerze	6411
P36	international candle	6411
P37	British thermal unit (international table) per square foot	6411
P38	British thermal unit (thermochemical) per square foot	6411
P39	calorie (thermochemical) per square centimetre	6411
P4	four pack	6411
P40	langley	6411
P41	decade (logarithmic)	6411
P42	pascal squared second	6411
P43	bel per metre	6411
P44	pound mole	6411
P45	pound mole per second	6411
P46	pound mole per minute	6411
P47	kilomole per kilogram	6411
P48	pound mole per pound	6411
P49	newton square metre per ampere	6411
P5	five pack	6411
P50	weber metre	6411
P51	mol per kilogram pascal	6411
P52	mol per cubic metre pascal	6411
P53	unit pole	6411
P54	milligray per second	6411
P55	microgray per second	6411
P56	nanogray per second	6411
P57	gray per minute	6411
P58	milligray per minute	6411
P59	microgray per minute	6411
P6	six pack	6411
P60	nanogray per minute	6411
P61	gray per hour	6411
P62	milligray per hour	6411
P63	microgray per hour	6411

Zugelassene Codes

Code	Name/Beschreibung	Codeliste
P64	nanogray per hour	6411
P65	sievert per second	6411
P66	millisievert per second	6411
P67	microsievert per second	6411
P68	nanosievert per second	6411
P69	rem per second	6411
P7	seven pack	6411
P70	sievert per hour	6411
P71	millisievert per hour	6411
P72	microsievert per hour	6411
P73	nanosievert per hour	6411
P74	sievert per minute	6411
P75	millisievert per minute	6411
P76	microsievert per minute	6411
P77	nanosievert per minute	6411
P78	reciprocal square inch	6411
P79	pascal square metre per kilogram	6411
P8	eight pack	6411
P80	millipascal per metre	6411
P81	kilopascal per metre	6411
P82	hectopascal per metre	6411
P83	standard atmosphere per metre	6411
P84	technical atmosphere per metre	6411
P85	torr per metre	6411
P86	psi per inch	6411
P87	cubic metre per second square metre	6411
P88	rhe	6411
P89	pound-force foot per inch	6411
P9	nine pack	6411
P90	pound-force inch per inch	6411
P91	perm (0 °C)	6411
P92	perm (23 °C)	6411
P93	byte per second	6411
P94	kilobyte per second	6411
P95	megabyte per second	6411
P96	reciprocal volt	6411
P97	reciprocal radian	6411
P98	pascal to the power sum of stoichiometric numbers	6411
P99	mole per cubic metre to the power sum of stoichiometric numbers	6411
PA	packet	6411
PAL	pascal	6411
PB	pair inch	6411
PCE	piece	6411
PD	pad	6411
PE	pound equivalent	6411
PF	pallet (lift)	6411
PFL	proof litre	6411
PG	plate	6411
PGL	proof gallon	6411
PI	pitch	6411
PK	pack	6411
PL	pail	6411
PLA	degree Plato	6411
PM	pound percentage	6411
PN	pound net	6411

Zugelassene Codes

Code	Name/Beschreibung	Codeliste
PO	pound per inch of length	6411
PQ	page per inch	6411
PR	pair	6411
PS	pound-force per square inch	6411
PT	pint (US)	6411
PTD	dry pint (US)	6411
PTI	pint (UK)	6411
PTL	liquid pint (US)	6411
PTN	portion	6411
PU	tray / tray pack	6411
PV	half pint (US)	6411
PW	pound per inch of width	6411
PY	peck dry (US)	6411
PZ	peck dry (UK)	6411
Q10	joule per tesla	6411
Q11	erlang	6411
Q12	octet	6411
Q13	octet per second	6411
Q14	shannon	6411
Q15	hartley	6411
Q16	natural unit of information	6411
Q17	shannon per second	6411
Q18	hartley per second	6411
Q19	natural unit of information per second	6411
Q20	second per kilogramm	6411
Q21	watt square metre	6411
Q22	second per radian cubic metre	6411
Q23	weber to the power minus one	6411
Q24	reciprocal inch	6411
Q25	dioptrre	6411
Q26	one per one	6411
Q27	newton metre per metre	6411
Q28	kilogram per square metre pascal second	6411
Q29	microgram per hectogram	6411
Q3	meal	6411
Q30	pH (potential of Hydrogen)	6411
Q31	kilojoule per gram	6411
Q32	femtolitre	6411
Q33	picolitre	6411
Q34	nanolitre	6411
Q35	megawatts per minute	6411
Q36	square metre per cubic metre	6411
Q37	Standard cubic metre per day	6411
Q38	Standard cubic metre per hour	6411
Q39	Normalized cubic metre per day	6411
Q40	Normalized cubic metre per hour	6411
Q41	Joule per normalised cubic metre	6411
Q42	Joule per standard cubic metre	6411
QA	page - facsimile	6411
QAN	quarter (of a year)	6411
QB	page - hardcopy	6411
QD	quarter dozen	6411
QH	quarter hour	6411
QK	quarter kilogram	6411
QR	qure	6411

Zugelassene Codes

Code	Name/Beschreibung	Codeliste
QT	quart (US)	6411
QTD	dry quart (US)	6411
QTI	quart (UK)	6411
QTL	liquid quart (US)	6411
QTR	quarter (UK)	6411
R1	pica	6411
R4	calorie	6411
R9	thousand cubic metre	6411
RA	rack	6411
RD	rod	6411
RG	ring	6411
RH	running or operating hour	6411
RK	roll metric measure	6411
RL	reel	6411
RM	ream	6411
RN	ream metric measure	6411
RO	roll	6411
ROM	room	6411
RP	pound per ream	6411
RPM	revolutions per minute	6411
RPS	revolutions per second	6411
RS	reset	6411
RT	revenue ton mile	6411
RU	run	6411
S3	square foot per second	6411
S4	square metre per second	6411
S5	sixty fourths of an inch	6411
S6	session	6411
S7	storage unit	6411
S8	standard advertising unit	6411
SA	sack	6411
SAN	half year (6 months)	6411
SCO	score	6411
SCR	scruple	6411
SD	solid pound	6411
SE	section	6411
SEC	second [unit of time]	6411
SET	set	6411
SG	segment	6411
SHT	shipping ton	6411
SIE	siemens	6411
SK	split tank truck	6411
SL	slipsheet	6411
SM3	Standard cubic metre	6411
SMI	mile (statute mile)	6411
SN	square rod	6411
SO	spool	6411
SP	shelf package	6411
SQ	square	6411
SQR	square, roofing	6411
SR	strip	6411
SS	sheet metric measure	6411
SST	short standard (7200 matches)	6411
ST	sheet	6411
STC	stick	6411

Zugelassene Codes

Code	Name/Beschreibung	Codeliste
STI	stone (UK)	6411
STK	stick, cigarette	6411
STL	standard litre	6411
STN	ton (US) or short ton (UK/US)	6411
STW	straw	6411
SV	skid	6411
SW	skein	6411
SX	shipment	6411
SYR	syringe	6411
T0	telecommunication line in service	6411
T1	thousand pound gross	6411
T3	thousand piece	6411
T4	thousand bag	6411
T5	thousand casing	6411
T6	thousand gallon (US)	6411
T7	thousand impression	6411
T8	thousand linear inch	6411
TA	tenth cubic foot	6411
TAH	kiloampere hour (thousand ampere hour)	6411
TAN	total acid number	6411
TC	truckload	6411
TD	therm	6411
TE	tote	6411
TF	ten square yard	6411
TI	thousand square inch	6411
TIC	metric ton, including container	6411
TIP	metric ton, including inner packaging	6411
TJ	thousand square centimetre	6411
TK	tank, rectangular	6411
TKM	tonne kilometre	6411
TL	thousand feet (linear)	6411
TMS	kilogram of imported meat, less offal	6411
TN	tin	6411
TNE	tonne (metric ton)	6411
TP	ten pack	6411
TPI	teeth per inch	6411
TPR	ten pair	6411
TQ	thousand feet	6411
TQD	thousand cubic metre per day	6411
TR	ten square feet	6411
TRL	trillion (EUR)	6411
TS	thousand square feet	6411
TSD	tonne of substance 90 % dry	6411
TSH	ton of steam per hour	6411
TST	ten set	6411
TT	thousand linear metre	6411
TTS	ten thousand sticks	6411
TU	tube	6411
TV	thousand kilogram	6411
TW	thousand sheet	6411
TY	tank, cylindrical	6411
U1	treatment	6411
U2	tablet	6411
UA	torr	6411
UB	telecommunication line in service average	6411

Zugelassene Codes

Code	Name/Beschreibung	Codeliste
UC	telecommunication port	6411
UD	tenth minute	6411
UE	tenth hour	6411
UF	usage per telecommunication line average	6411
UH	ten thousand yard	6411
UIG	international unit per gram	6411
UM	million unit	6411
VA	volt - ampere per kilogram	6411
VI	vial	6411
VLT	volt	6411
VP	percent volume	6411
VQ	bulk	6411
VS	visit	6411
W2	wet kilo	6411
W4	two week	6411
WA	watt per kilogram	6411
WB	wet pound	6411
WCD	cord	6411
WE	wet ton	6411
WEB	weber	6411
WEE	week	6411
WG	wine gallon	6411
WH	wheel	6411
WHR	watt hour	6411
WI	weight per square inch	6411
WM	working month	6411
WR	wrap	6411
WSD	standard	6411
WTT	watt	6411
WW	millilitre of water	6411
X1	Gunter's chain	6411
YDK	square yard	6411
YDQ	cubic yard	6411
YL	hundred linear yard	6411
YRD	yard	6411
YT	ten yard	6411
Z1	lift van	6411
Z11	hanging container	6411
Z2	chest	6411
Z3	cask	6411
Z4	hogshead	6411
Z5	lug	6411
Z6	conference point	6411
Z8	newspage agate line	6411
Z9	nanomole	6411
ZP	page	6411
ZZ	mutually defined	6411
7065	Art der Verpackung, Code	
Code	Name/Beschreibung	Codeliste
43	Tasche, Supergröße	7065
44	Tasche, Plastiktasche	7065
1A	Zylinder, Stahl	7065
1B	Zylinder, Aluminium	7065
1D	Zylinder, Sperrholz	7065

Zugelassene Codes

Code	Name/Beschreibung	Codeliste
1F	Container, flexibel	7065
1G	Zylinder, Faser	7065
1W	Zylinder, Holz	7065
2C	Fass, Holz	7065
3A	Kanister, Stahl	7065
3H	Kanister, Kunststoff	7065
4A	Kiste, Stahl	7065
4B	Kiste, Aluminium	7065
4C	Kiste, naturbelassenes Holz	7065
4D	Kiste, Sperrholz	7065
4F	Kiste, Holz aus wiederaufgeforstetem Wald	7065
4G	Kiste, Faserplatte	7065
4H	Kiste, Kunststoff	7065
5H	Tasche, Kunststoff	7065
5L	Tasche, Gewebe	7065
5M	Tasche, Papier	7065
6H	Verbundverpackung, Kunststoffbehälter	7065
6P	Verbundverpackung, Glasbehälter	7065
7A	Kiste, Auto	7065
7B	Kiste, hölzern	7065
8A	Palette, hölzern	7065
8B	Kiste, hölzern	7065
8C	Bündel, hölzern	7065
AA	Standardbehälter, fester Kunststoff	7065
AB	Behälter, Faser	7065
AC	Behälter, Papier	7065
AD	Behälter, Holz	7065
AE	Spraydose	7065
AF	Palette, Modular, Umschlag 80 cm × 60 cm	7065
AG	Palette, eingewickelt	7065
AH	Palette, 100 cm × 110 cm	7065
AI	Muschelschale	7065
AJ	Kegel (Eistüte)	7065
AL	Kugel	7065
AM	Ampulle, ungeschützt	7065
AP	Ampulle, geschützt	7065
AT	Zerstäuber	7065
AV	Kapsel	7065
B4	Riemen	7065
BA	Fass	7065
BB	Spule	7065
BC	Flaschenkasten, -gestell	7065
BD	Brett	7065
BE	Bündel	7065
BF	Ballon, ungeschützt	7065
BG	Beutel, Tüte	7065
BH	Bund	7065
BI	Behälter	7065
BJ	Eimer	7065
BK	Korb	7065
BL	Ballen, gepresst	7065
BM	Becken	7065
BN	Ballen, nicht gepresst	7065
BO	Flasche, ungeschützt, zylindrisch	7065
BP	Ballon, geschützt	7065

Zugelassene Codes

Code	Name/Beschreibung	Codeliste
BQ	Flasche, geschützt, zylindrisch	7065
BR	Stab	7065
BS	Flasche, ungeschützt, bauchig	7065
BT	Wickel	7065
BU	Fass (großes), Tonne	7065
BV	Flasche, geschützt, bauchig	7065
BW	Kasten, für Flüssigkeiten	7065
BX	Kasten	7065
BY	Bretter, im Bündel/Bund	7065
BZ	Stäbe, im Bündel/Bund	7065
CA	Dose, rechteckig	7065
CB	Bierkasten	7065
CC	Milchkanne	7065
CD	Kanne, mit Handgriff und Tülle	7065
CE	Weidenkorb	7065
CF	Truhe	7065
CG	Käfig	7065
CH	Truhe	7065
CI	Kanister	7065
CJ	Sarg	7065
CK	Fass	7065
CL	Rolle, Spule (Coil)	7065
CM	Karte	7065
CN	Container, nicht weiter spezifiziert als Transportmittel	7065
CO	Korbflasche, ungeschützt	7065
CP	Korbflasche, geschützt	7065
CQ	Patrone	7065
CR	Lattenkiste	7065
CS	Kiste	7065
CT	Karton	7065
CU	Becher	7065
CV	Hülle, Deckel, Überzug	7065
CW	Käfig, Rolle	7065
CX	Dose, zylindrisch	7065
CY	Zylinder	7065
CZ	Segeltuch	7065
DA	Kiste, mehrfache Schichten, Kunststoff	7065
DB	Kiste, mehrfache Schichten, Holz	7065
DC	Kiste, mehrfache Schichten, Karton	7065
DG	Käfig, Commonwealth Handling Equipment Pool (CHEP)	7065
DH	Behälter, Commonwealth Handling Equipment Pool (CHEP), Eurobox	7065
DI	Trommel, Eisen	7065
DJ	Glasballon, ungeschützt	7065
DK	Kiste, Schüttgut, Karton	7065
DL	Kiste, Schüttgut, Kunststoff	7065
DM	Kiste, Schüttgut, Holz	7065
DN	Spenderdose	7065
DP	Korbflasche, geschützt	7065
DR	Trommel	7065
DS	Schale, eine Schicht kein Deckel, Kunststoff	7065
DT	Schale, eine Schicht kein Deckel, Holz	7065
DU	Schale, eine Schicht kein Deckel, Styropor	7065
DV	Schale, eine Schicht kein Deckel, Karton	7065
DW	Schale, zwei Schichten kein Deckel, Kunststoff	7065
DX	Schale, zwei Schichten kein Deckel, Holz	7065

Zugelassene Codes

Code	Name/Beschreibung	Codeliste
DY	Schale, zwei Schichten kein Deckel, Karton	7065
EC	Tasche, Kunststoff	7065
ED	Behälter, mit Palettensockel	7065
EE	Behälter, mit Palettensockel, Holz	7065
EF	Behälter, mit Palettensockel, Karton	7065
EG	Behälter, mit Palettensockel, Kunststoff	7065
EH	Behälter, mit Palettensockel, Metall	7065
EI	Behälter, isothermisch	7065
EN	Umschlag	7065
FB	Flexible Tasche	7065
FC	Obststeige	7065
FD	Steige	7065
FE	Flexitank	7065
FI	Firkin (altertümlich für Fass)	7065
FL	Glaskolben	7065
FO	Feldkiste	7065
FP	Filmpackung	7065
FR	Rahmen	7065
FT	Gastronomiebehälter	7065
FW	Karren, flach	7065
FX	Tasche, flexibler Container	7065
GB	Gasflasche	7065
GI	Balken	7065
GL	Container, Gallone	7065
GR	Behälter, Glas	7065
GU	Behälter/Schale, enthält horizontal gestapelte flache Waren/Artikel	7065
GY	Tasche, Sacktuch	7065
GZ	Balken, im Bündel/Bund	7065
HA	Korb, mit Handgriff, Kunststoff	7065
HB	Korb, mit Handgriff, Holz	7065
HC	Korb, mit Handgriff, Karton	7065
HG	Oxhoft (großes Fass)	7065
HN	Hänger	7065
HR	Deckelkorb	7065
IA	Verpackung, Auslage, Holz	7065
IB	Verpackung, Auslage, Karton	7065
IC	Verpackung, Auslage, Kunststoff	7065
ID	Verpackung, Auslage, Metall	7065
IE	Verpackung, Ausstellung	7065
IF	Verpackung, Fluss	7065
IG	Paket, in Papier verpackt	7065
IH	Zylinder, Kunststoff	7065
IK	Paket, Pappe, mit Flascheneinsatz	7065
IL	Behälter, stabil, auf der Abdeckung stapelbar (CEN/TS 14482:2002)	7065
IN	Barren	7065
IZ	Barren, im Bündel/Bund	7065
JB	Tasche, Jumbo	7065
JC	Kanister, rechteckig	7065
JG	Krug	7065
JR	Einmachglas	7065
JT	Jutesack	7065
JY	Kanister, zylindrisch	7065
KG	Kleines Fass	7065
KI	Baukasten	7065
LE	Gepäck	7065

Zugelassene Codes

Code	Name/Beschreibung	Codeliste
LG	Stamm	7065
LT	Haufen	7065
LU	Lattenkiste	7065
LV	Liftvan	7065
LZ	Stämme, im Bündel/Bund	7065
MA	Kiste, Metall	7065
MB	Mehrlagiger Beutel/Tüte	7065
MC	Milchkasten	7065
ME	Container, Metall	7065
MR	Behälter, Metall	7065
MS	Mehrlagiger Papiersack	7065
MT	Mattel	7065
MW	Behälter, in Kunststoff verpackt	7065
MX	Streichholzschachtel	7065
NA	Nicht verfügbar	7065
NE	Nicht verpackt oder nicht abgepackt	7065
NF	Nicht verpackt oder nicht abgepackt, einzelne Einheit	7065
NG	Nicht verpackt oder nicht abgepackt, mehrere Einheiten	7065
NS	Schachtel	7065
NT	Netz	7065
NU	Netz, Schlauch, Kunststoff	7065
NV	Netz, Schlauch, Gewebe	7065
O1	Two sided cage on wheels with fixing strap	7065
O2	Trolley	7065
O3	Oneway pallet ISO 0 - 1/2 EURO Pallet	7065
O4	Oneway pallet ISO 1 - 1/1 EURO Pallet	7065
O5	Oneway pallet ISO 2 - 2/1 EURO Pallet	7065
O6	Pallet with exceptional dimensions	7065
O7	Wooden pallet 40 cm x 80 cm	7065
O8	Plastic pallet SRS 60 cm x 80 cm	7065
O9	Plastic pallet SRS 80 cm x 120 cm	7065
OA	Pallet, CHEP 40 cm x 60 cm	7065
OB	Pallet, CHEP 80 cm x 120 cm	7065
OC	Pallet, CHEP 100 cm x 120 cm	7065
OD	Pallet, AS 4068-1993	7065
OE	Pallet, ISO T11	7065
OF	Plattform, nicht spezifiziertes Gewicht oder Abmessung	7065
OG	Pallet ISO 0 - 1/2 EURO Pallet	7065
OH	Pallet ISO 1 - 1/1 EURO Pallet	7065
OI	Pallet ISO 2 - 2/1 EURO Pallet	7065
OJ	1/4 EURO Pallet	7065
OK	Block	7065
OL	1/8 EURO Pallet	7065
OM	Synthetic pallet ISO 1	7065
ON	Synthetic pallet ISO 2	7065
OP	Wholesaler pallet	7065
OQ	Pallet 80 X 100 cm	7065
OR	Pallet 60 X 100 cm	7065
OS	Oneway pallet	7065
OT	Oktabin (Achteckiger Behälter)	7065
OU	Container, außen	7065
OV	Returnable pallet	7065
OW	Large bag, pallet sized	7065
OX	A wheeled pallet with raised rim (81 x 67 x 135)	7065
OY	A wheeled pallet with raised rim (81 x 72 x 135)	7065

Zugelassene Codes

Code	Name/Beschreibung	Codeliste
OZ	A wheeled pallet with raised rim (81 x 60 x 16)	7065
P1	CHEP pallet 60 cm x 80 cm	7065
P2	Pfanne	7065
P3	LPR pallet 60 cm x 80 cm	7065
P4	LPR pallet 80 cm x 120 cm	7065
PA	Päckchen	7065
PB	Pallette, Kiste	7065
PC	Paket	7065
PD	Pallette, Modul, Umschlag 80 cm * 100 cm	7065
PE	Pallette, Modul, Umschlag 80 cm * 120 cm	7065
PF	Pferch	7065
PG	Platte	7065
PH	Henkelkrug	7065
PI	Rohr	7065
PJ	Körbchen	7065
PK	Packung/Packstück	7065
PL	Kübel	7065
PN	Bohle	7065
PO	Beutel, Tasche	7065
PP	Stück	7065
PR	Behälter, Kunststoff	7065
PT	Topf	7065
PU	Trog, Tablett, Schale, Mulde	7065
PV	Rohre, im Bündel/Bund	7065
PX	Pallette	7065
PY	Platten, im Bündel/Bund	7065
PZ	Bohlen, im Bündel/Bund	7065
QA	Zylinder, Stahl, nicht-abnehmbare Abdeckung	7065
QB	Zylinder, Stahl, abnehmbare Abdeckung	7065
QC	Zylinder, Aluminium, nicht-abnehmbare Abdeckung	7065
QD	Zylinder, Aluminium, abnehmbare Abdeckung	7065
QF	Zylinder, Kunststoff, nicht-abnehmbare Abdeckung	7065
QG	Zylinder, Kunststoff, abnehmbare Abdeckung	7065
QH	Fass, Holz, verspunden	7065
QJ	Fass, Holz, abnehmbare Abdeckung	7065
QK	Kanister, Stahl, nicht-abnehmbare Abdeckung	7065
QL	Kanister, Stahl, abnehmbare Abdeckung	7065
QM	Kanister, Kunststoff, nicht-abnehmbare Abdeckung	7065
QN	Kanister, Kunststoff, abnehmbare Abdeckung	7065
QP	Kasten, Holz, Naturholz, gewöhnlich	7065
QQ	Kasten, Holz, Naturholz, mit Siebschutzwänden	7065
QR	Kasten, Kunststoff, erweitert	7065
QS	Kasten, Kunststoff, fest	7065
RD	Stab, Stange	7065
RG	Ring	7065
RJ	Gestell, Kleiderhaken	7065
RK	Gestell	7065
RL	Haspel, Spule	7065
RO	Rolle	7065
RT	Rotnetz	7065
RZ	Stäbe, Stangen im Bündel/Bund	7065
SA	Sack	7065
SB	Platte	7065
SC	Flache Kiste	7065
SD	Spindel	7065

Zugelassene Codes

Code	Name/Beschreibung	Codeliste
SE	Seekiste	7065
SH	Beutel, klein	7065
SI	Rolle	7065
SK	Verschlag	7065
SL	Kufenbrett	7065
SM	Blech	7065
SO	Spule	7065
SP	Tafel, Bogen, Platte, in Kunststoff verpackt	7065
SS	Verschlag, Stahl	7065
ST	Tafel, Bogen, Platte	7065
SU	Handkoffer	7065
SV	Umschlag, Stahl	7065
SW	Schrumpfverpackt	7065
SX	Set	7065
SY	Hülle	7065
SZ	Tafeln, Bögen, Platten im Bündel/Bund	7065
T1	Tafel	7065
TB	Wanne, Bottich, Kübel, Zuber, Bütte	7065
TC	Teekiste	7065
TD	Tube	7065
TE	Reifen	7065
TG	Tankcontainer, allgemein	7065
TI	Terz	7065
TK	Tank, rechteckig	7065
TL	Wanne, Bottich, Kübel, Zuber, Bütte, mit Deckel	7065
TN	Konservendose	7065
TO	Tun	7065
TR	Koffer	7065
TS	Bündel	7065
TT	Tragetasche	7065
TU	Rohr	7065
TV	Rohr, mit Stützen	7065
TW	Palette, Triwall	7065
TY	Tank, zylindrisch	7065
TZ	Rohre, im Bündel/Bund	7065
UC	Uneingesperrt	7065
UN	Einheit	7065
VA	Fass	7065
VG	Massengut, Gas (bei 1031 mbar und 15 Grad Celsius)	7065
VI	Glasröhrchen	7065
VK	Transporterpaket	7065
VL	Massengut, flüssig	7065
VN	Vehikel	7065
VO	Massengut, fest, große Teilchen ("Knollen")	7065
VP	Vakuumverpackt	7065
VQ	Massengut, Flüssiggas (bei anormaler Temperatur/anormalem Druck)	7065
VR	Massengut, fest, körnige Teilchen ("Körner")	7065
VS	Masse, Alteisen	7065
VY	Massengut, fest, feine Teilchen ("Pulver")	7065
WA	Standardbehälter	7065
WB	Korbflasche	7065
WC	Standardbehälter, Stahl	7065
WD	Standardbehälter, Aluminium	7065
WF	Standardbehälter, Metall	7065
WG	Standardbehälter, Stahl, unter Druck > 10 kPa	7065

Zugelassene Codes

Code	Name/Beschreibung	Codeliste
WH	Standardbehälter, Aluminium, unter Druck > 10 kPa	7065
WJ	Standardbehälter, Metall, unter einem Druck von 10 kPa	7065
WK	Standardbehälter, Stahl, Flüssigkeit	7065
WL	Standardbehälter, Aluminium, Flüssigkeit	7065
WM	Standardbehälter, Metall, Flüssigkeit	7065
WN	Standardbehälter, geflochtener Kunststoff, ohne Überzug/Auskleidung	7065
WP	Standardbehälter, geflochtener Kunststoff, überzogen	7065
WQ	Standardbehälter, geflochtener Kunststoff, mit Auskleidung	7065
WR	Standardbehälter, geflochtener Kunststoff, mit Überzug und Auskleidung	7065
WS	Standardbehälter, Kunststoffolie	7065
WT	Standardbehälter, Gewebe ohne Überzug/Auskleidung	7065
WU	Standardbehälter, Naturholz, mit innerer Auskleidung	7065
WV	Standardbehälter, Gewebe, überzogen	7065
WW	Standardbehälter, Gewebe, mit Auskleidung	7065
WX	Standardbehälter, Gewebe, Überzug und Auskleidung	7065
WY	Standardbehälter, Sperrholz, mit innerer Auskleidung	7065
WZ	Standardbehälter, Holz aus wiederaufgeforsteten Wäldern, mit innerer Auskleidung	7065
XA	Beutel/Tüte, geflochtener Kunststoff, ohne inneren Überzug/Auskleidung	7065
XB	Beutel/Tüte, geflochtener Kunststoff, siebgeschützt	7065
XC	Beutel/Tüte, geflochtener Kunststoff, wassergeschützt	7065
XD	Beutel/Tüte, Kunststoffolie	7065
XF	Beutel/Tüte, Gewebe, ohne inneren Überzug/Auskleidung	7065
XG	Beutel/Tüte, Gewebe, siebgeschützt	7065
XH	Beutel/Tüte, Gewebe, wassergeschützt	7065
XJ	Beutel/Tüte, Papier, mehrwandig	7065
XK	Beutel/Tüte, Papier, mehrwandig, wassergeschützt	7065
YA	Verbundverpackung, Kunststoffbehälter in Stahlzylinder	7065
YB	Verbundverpackung, Kunststoffbehälter in Stahlkiste	7065
YC	Verbundverpackung, Kunststoffbehälter in Aluminiumzylinder	7065
YD	Verbundverpackung, Kunststoffbehälter in Aluminiumkiste	7065
YF	Verbundverpackung, Kunststoffbehälter in Holzkiste	7065
YG	Verbundverpackung, Kunststoffbehälter in Sperrholzzylinder	7065
YH	Verbundverpackung, Kunststoffbehälter in Sperrholzkiste	7065
YJ	Verbundverpackung, Kunststoffbehälter in Faserzylinder	7065
YK	Verbundverpackung, Kunststoffbehälter in Faserplattenkiste	7065
YL	Verbundverpackung, Kunststoffbehälter in Kunststoffzylinder	7065
YM	Verbundverpackung, Kunststoffbehälter in fester Kunststoffkiste	7065
YN	Verbundverpackung, Glassbehälter in Stahlzylinder	7065
YP	Verbundverpackung, Glassbehälter in Stahlkiste	7065
YQ	Verbundverpackung, Glassbehälter in Aluminiumzylinder	7065
YR	Verbundverpackung, Glassbehälter in Aluminiumkiste	7065
YS	Verbundverpackung, Glassbehälter in Holzkiste	7065
YT	Verbundverpackung, Glassbehälter in Sperrholzzylinder	7065
YV	Verbundverpackung, Glassbehälter in Weidenkorb	7065
YW	Verbundverpackung, Glassbehälter in Faserzylinder	7065
YX	Verbundverpackung, Glassbehälter in Faserplattenkiste	7065
YY	Verbundverpackung, Glassbehälter in erweiterbarer Kunststoffverpackung	7065
YZ	Verbundverpackung, Glassbehälter in fester Kunststoffverpackung	7065
ZA	Standardbehälter, Papier, mehrwandig	7065
ZB	Beutel/Tüte, groß	7065
ZC	Standardbehälter, Papier, mehrwandig, wassergeschützt	7065
ZD	Standardbehälter, fester Kunststoff, mit Konstruktionsequipment, feste Körper	7065
ZF	Standardbehälter, fester Kunststoff, freistehend, feste Körper	7065
ZG	Standardbehälter, fester Kunststoff, mit Konstruktionsequipment, unter Druck	7065
ZH	Standardbehälter, fester Kunststoff, freistehend, unter Druck	7065

Zugelassene Codes

Code	Name/Beschreibung	Codeliste
ZJ	Standardbehälter, fester Kunststoff, mit Konstruktionsequipment, Flüssigkeiten	7065
ZK	Standardbehälter, fester Kunststoff, freistehend, Flüssigkeiten	7065
ZL	Standardbehälter, zusammengesetzt, fester Kunststoff, feste Körper	7065
ZM	Standardbehälter, zusammengesetzt, flexibler Kunststoff, feste Körper	7065
ZN	Standardbehälter, zusammengesetzt, fester Kunststoff, unter Druck	7065
ZP	Standardbehälter, zusammengesetzt, flexibler Kunststoff, unter Druck	7065
ZQ	Standardbehälter, zusammengesetzt, fester Kunststoff, Flüssigkeiten	7065
ZR	Standardbehälter, zusammengesetzt, flexibler Kunststoff, Flüssigkeiten	7065
ZS	Standardbehälter, zusammengesetzt	7065
ZT	Standardbehälter, Faserplatte	7065
ZU	Standardbehälter, flexibel	7065
ZV	Standardbehälter, Metall, anderes als Stahl	7065
ZW	Standardbehälter, Naturholz	7065
ZX	Standardbehälter, Sperrholz	7065
ZY	Standardbehälter, Holz aus wiederaufgeforsteten Wäldern	7065
<b b="" zz<="">	Beiderseitig vereinbart	7065

7073 Verpackungsbedingungen, Code

Code	Name/Beschreibung	Codeliste
1	Packaging cost paid by supplier	7073
2	Packaging cost paid by recipient	7073
3	Packaging cost not charged (returnable)	7073
4	Buyer's	7073
5	Carrier's durable	7073
6	Carrier's expendable	7073
7	Seller's durable	7073
8	Seller's expendable	7073
9	Special purpose buyer's durable	7073
10	Special purpose buyer's expendable	7073
11	Multiple usage buyer's durable	7073
12	Multiple usage seller's durable	7073
13	Not packed	7073
14	Special purpose seller's durable	7073
15	Export quality	7073
16	Domestic quality	7073
17	Packaging included in price	7073
18	Packaging costs split	7073
19	Packaging costs invoiced separately	7073
20	Nil packaging costs	7073
21	Nil packaging costs if packaging returned	7073
22	Return chargeable	7073
23	Chargeable, two thirds of paid amount with credit note on return of loaned package	7073
24	Rented	7073
25	Safe return deposit	7073
26	Not reusable	7073
27	Package exchangeable at the point of delivery	7073
28	Tamper evident package	7073
29	Labeled	7073
30	Package not marked returnable	7073
31	Unpack from	7073
32	Repack in	7073
33	Pack in	7073
34	Packaging recycling fee paid by supplier	7073

7075 Verpackungsebene, Code

Zugelassene Codes

Code	Name/Beschreibung	Codeliste
1	Innen	7075
2	Zwischen	7075
3	Außen	7075
4	Keine Verpackungshierarchie	7075
7077 Beschreibungsformat, Code		
Code	Name/Beschreibung	Codeliste
A	Free-form long description	7077
B	Code und Text	7077
C	Code (aus der Liste einer codepflegenden Organisation)	7077
D	Free-form price look up	7077
E	Free-form short description	7077
F	Freier Text	7077
S	Strukturiert (entsprechend der Codeliste einer codepflegenden Organisation)	7077
X	Teilstrukturiert (Code und Text)	7077
7081 Produkt/Leistung, Code		
Code	Name/Beschreibung	Codeliste
61	New article	7081
7143 Art der Produkt-/Leistungsnummer, Code		
Code	Name/Beschreibung	Codeliste
CL	Colour number	7143
EN	International Article Numbering Association (EAN)	7143
IN	Buyer's item number	7143
MN	Model number	7143
RY	Record keeping of model year	7143
SA	Supplier's article number	7143
UA	Ultimate customer's article number	7143
7233 Verpackungsbezogene Informationen, Code		
Code	Name/Beschreibung	Codeliste
35	Type of package	7233
37	Package protection	7233
7405 Objektidentifikation, Qualifier		
Code	Name/Beschreibung	Codeliste
BN	Serial number	7405
ML	Marking/label number	7405
7511 Markierungsart, Code		
Code	Name/Beschreibung	Codeliste
G	Eindeutige Nummer zugeordnet zu einer gemischten Ladungseinheit	JAI019
M	Eindeutige Nummer zugeordnet zu einer homogenen Ladungseinheit	JAI019
S	Eindeutige Nummer zugeordnet zu einer vereinfachten Ladungseinheit	JAI019
8051 Transportstrecke/-abschnitt, Qualifier		
Code	Name/Beschreibung	Codeliste
12	Am Abgang	8051
8067 Transportart, Code		
Code	Name/Beschreibung	Codeliste
1	Seetransport	8067
2	Schienentransport	8067
3	Straßentransport	8067
4	Lufttransport	8067
5	Post	8067

Zugelassene Codes

8273 Gefahrgutvorschrift, Code		
Code	Name/Beschreibung	Codeliste
ADR	Europäisches Übereinkommen vom 30. September 1957 über die internationale Beförderung gefährlicher Güter auf der Straße	8273
ADS	NDR European agreement for the transport of dangerous goods on the river Rhine	8273
ADT	CA, Transport Canada's dangerous goods requirements	8273
ADU	JP, Japanese maritime safety agency dangerous goods regulation code	8273
ADV	MARPOL 73/78	8273
ADW	GHS regulation	8273
ADX	Transport emergency (TREM) card	8273
ADY	IBC Code	8273
ADZ	IGC Code	8273
AEA	IMSBC Code	8273
AEB	MARPOL Annex I	8273
AGS	DE, ADR and GGVS combined regulations for combined transport	8273
ANR	ADNR, Autorisation de transport de matieres Dangereuses pour la Navigation sur le Rhin	8273
ARD	DE, ARD and RID - Combined regulations for combined transport	8273
CFR	49-Code der Bundesvorschriften	8273
COM	DE, ADR, RID, GGVS and GGVE - Combined regulations for combined transport	8273
GVE	DE, GGVE (Gefahrgutverordnung Eisenbahn)	8273
GVS	DE, GGVS (Gefahrgutverordnung Strasse)	8273
ICA	IATA ICAO	8273
IMD	IMO IMDG-Code	8273
RGE	DE, RID and GGVE, Combined regulations for combined transport on rails	8273
RID	Rail/road dangerous goods book (RID)	8273
UI	UK IMO book	8273
ZZZ	Mutually defined	8273
8457 Besonderer Transport, Grund, Code		
Code	Name/Beschreibung	Codeliste
ZZZ	Mutually defined	8457
8459 Besonderer Transport, Verantwortlichkeit, Code		
Code	Name/Beschreibung	Codeliste
B	Material release issuer	8459
S	Supplier authority	8459
9213 Zollregelungsart, Code		
Code	Name/Beschreibung	Codeliste
1	Ursprung unterliegt den EG/EFTA-Referenzbestimmungen	9213
2	Ursprung unterliegt anderen Präferenzvereinbarungen	9213
3	Kein präferenzzieller Ursprung	9213